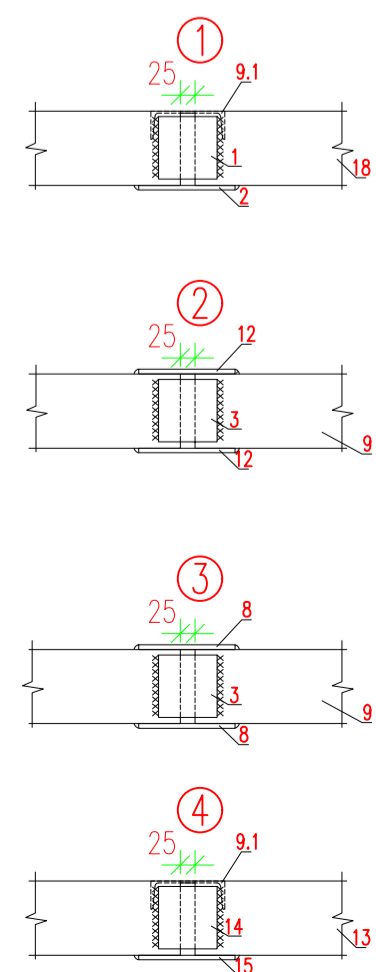
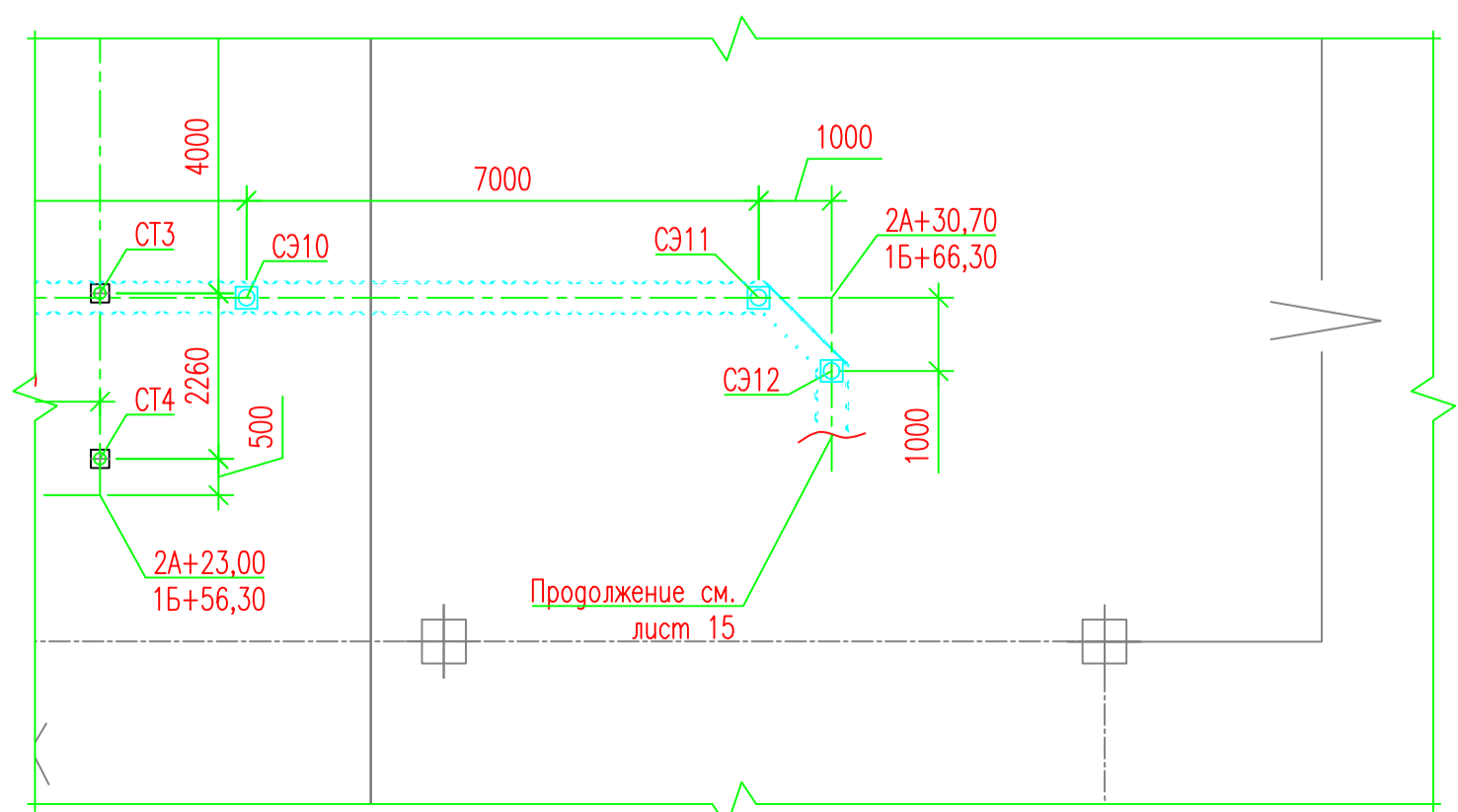
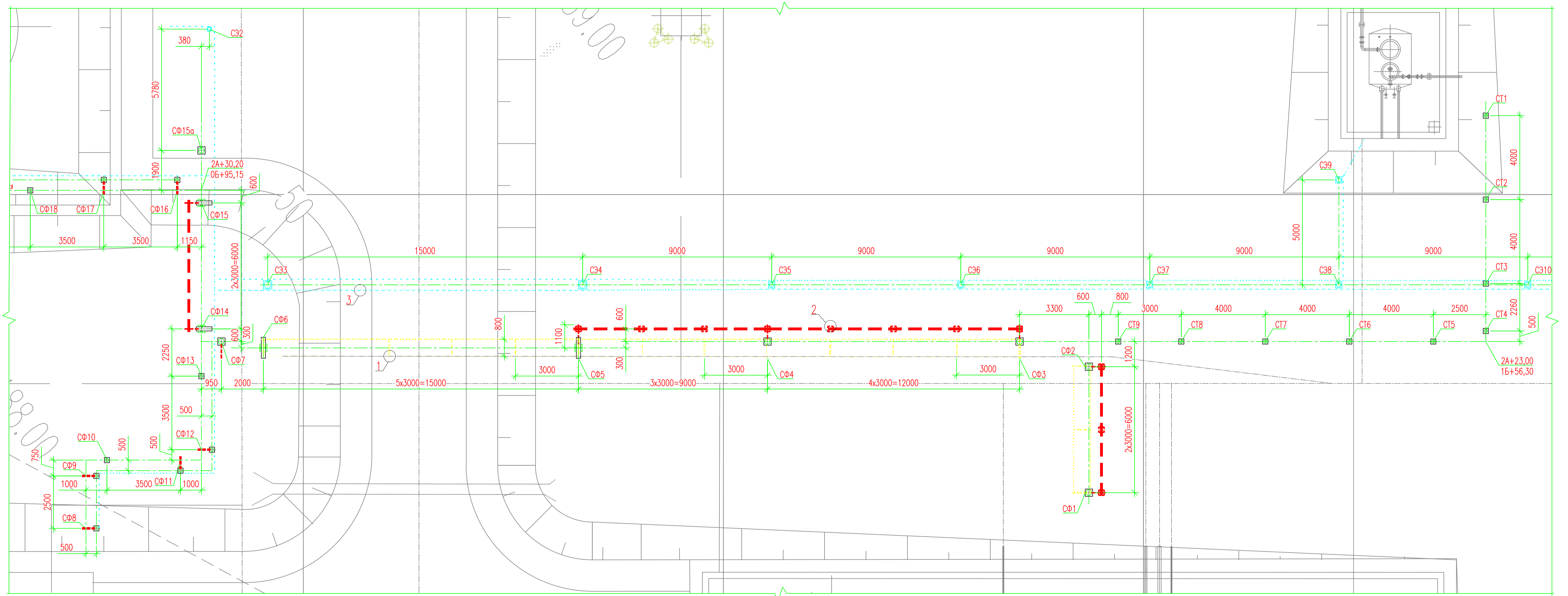
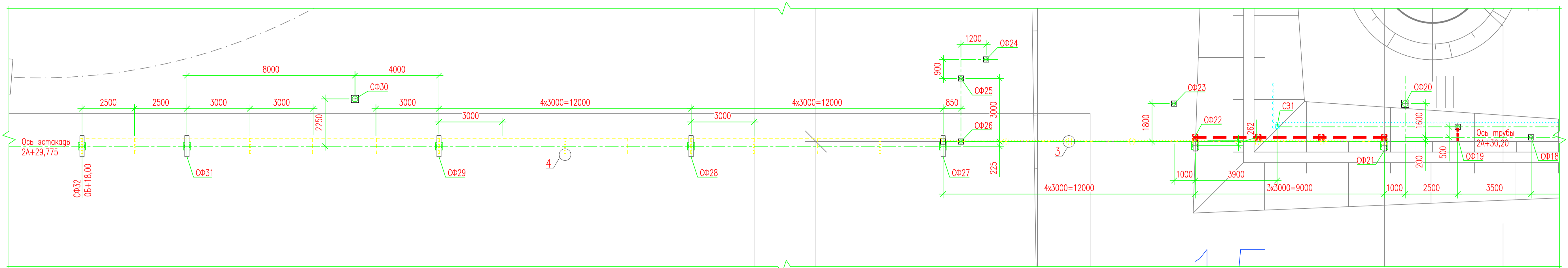


План инженерных сетей (начало).



СПЕЦИФИКАЦИЯ для данного листа

Поз.	Обозначение	Наименование	Кол.	Масса фр. кг	Примечания
	ГОСТ 82-70	Полоса			
	ГОСТ 2772-88				
1		10x25 С235, l=250	2	4,908	
2		10x300 С235, l=120	4	2,8	
3		10x180 С235, l=150	4	2,2	
8.1	ГОСТ 8240-97	Швеллер 20У С235 l=620	31	18,4	
	ГОСТ 2772-88				
10	ГОСТ 82-70	Полоса 8x200 С235, l=80	6	1,1	
	ГОСТ 2772-88				
12	ГОСТ 82-70	Полоса 10x240 С235, l=200	19	3,8	
	ГОСТ 2772-88				
13	ГОСТ 8240-97	Швеллер 24У С255			
	ГОСТ 2772-88				
	ГОСТ 82-70	Полоса			
	ГОСТ 2772-88				
14		10x200 С255, l=200	6	3,1	
15		10x100 С255, l=210	6	1,7	
18	ГОСТ 8240-97	Швеллер 30У С255			
	ГОСТ 2772-88				

1 Указания по материалам, сварке, антикоррозионной защите конструкций, изготовления, монтажу приведены на листе 1.
2 Таблица стоек дана на листе 18.
3 Данный лист читать совместно с листами 15, 16, 17.