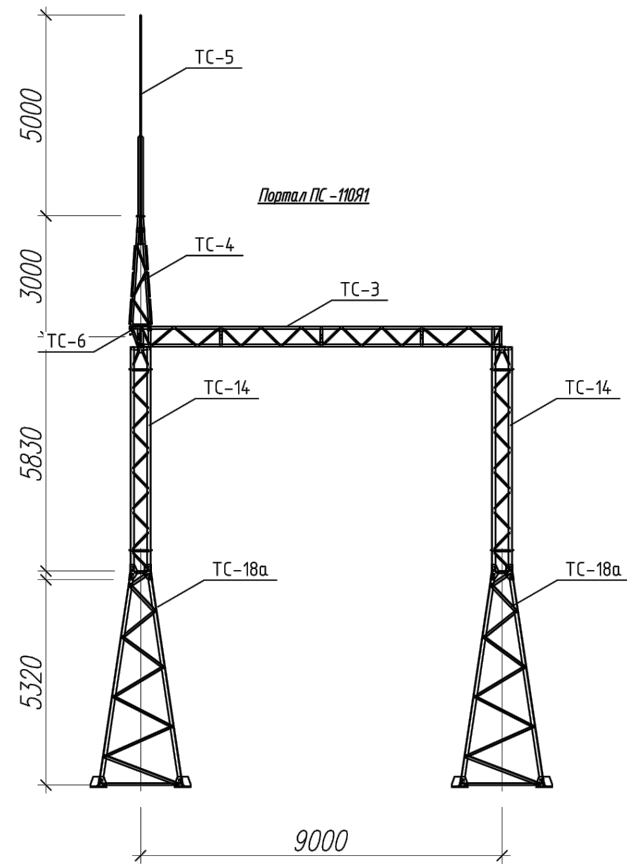
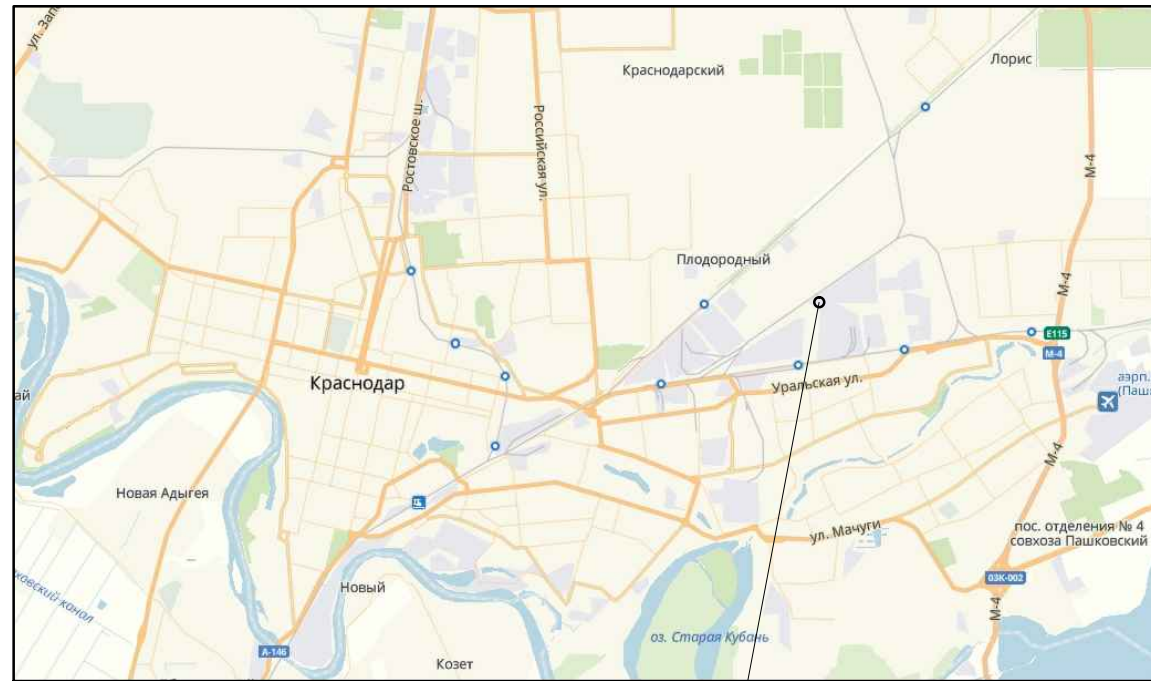


Стойка ТС-18а



Ситуационный план



Место расположения

Технико экономические показатели:

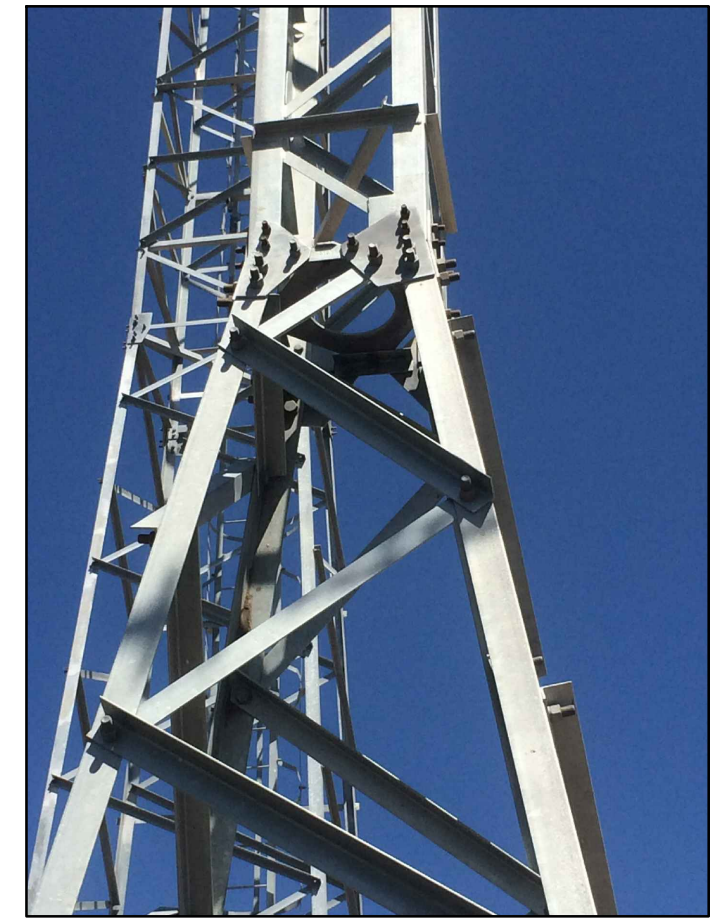
Масса рамы – 2470 кг

ПС 220 кВ Восточная промзона с заходами ВЛ 220кВ
Изготовлены чертежи КМД для разработки данной рамы в заводских условиях

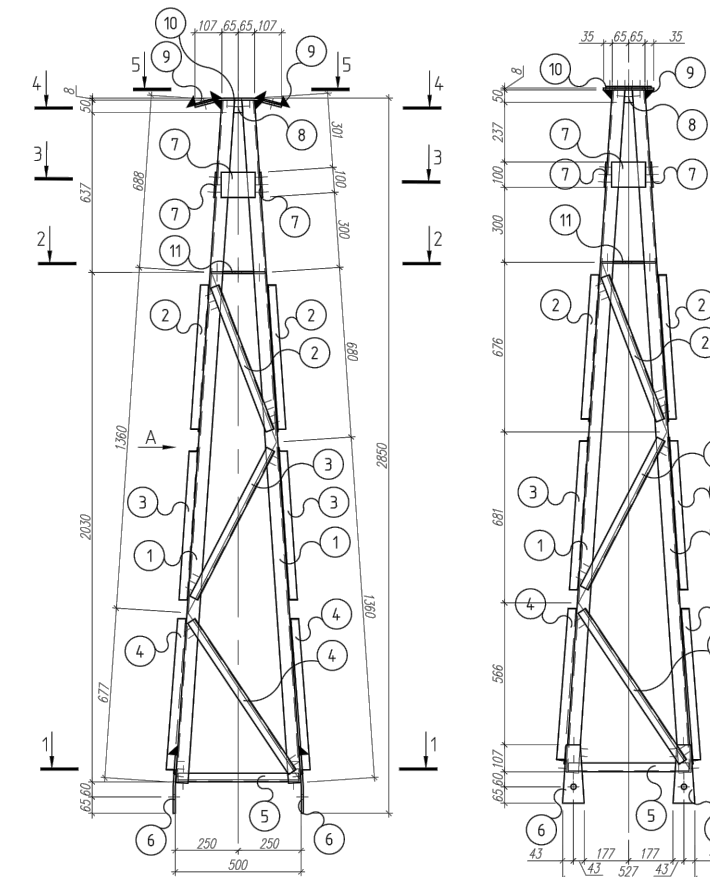
Построенная стойка ТС-18а.(фото 1)



Построенная стойка ТС-18а.(фото 2)



Отправочная марка Тросостойка – ТС4 Вид А



Инв. № подл.	
Подп. и дата	
Взам. инв. №	

Изм.	Кол. уч.	Лист	№ док.	Подп.	Дата

Стойка ТС-18а.

Лист