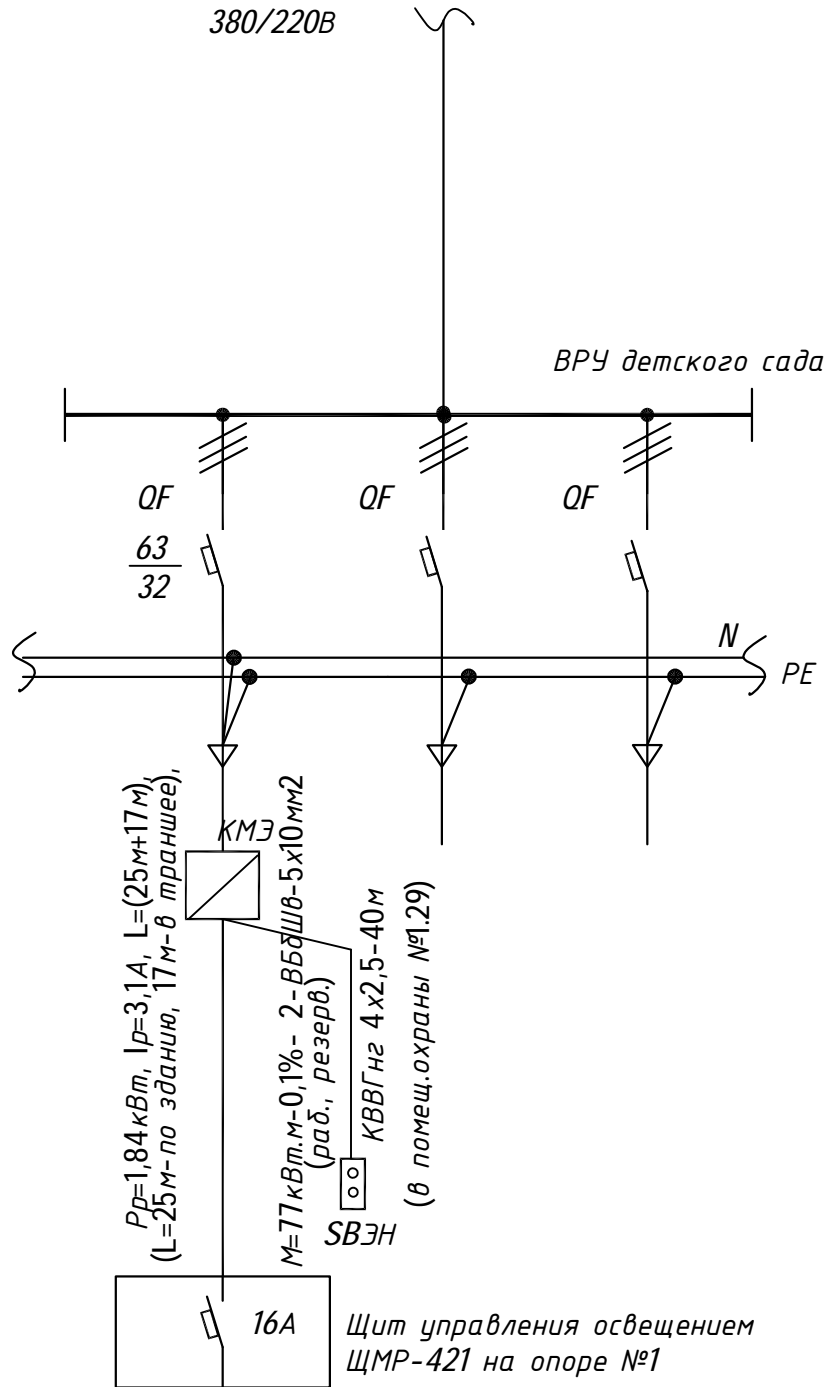




Инв.№ подл. Подпись и дата Взам. инв. №

Источник питания	Маркировка-расчетная нагрузка, кВт-коэффициент мощности-расчетный ток, А-длина участка, м-		Момент-потеря напряжения-марка, сечение проводника	
	Маркировка-расчетная нагрузка, кВт-коэффициент мощности-расчетный ток, А-длина участка, м-		Момент-потеря напряжения-марка, сечение проводника	
Питающий пункт, Номер по плану, тип	Пускатель магнитный	Аппарат ввода	Тип, ток расцепи -теля, А	Тип, ток расцепи -теля, А
	Выключатель автоматический	Аппарат ввода	Тип, ток расцепи -теля, А	Тип, ток расцепи -теля, А
Сеть наружного освещения	Маркировка-расчетная нагрузка, кВт-коэффициент мощности-расчетный ток, А-длина участка, м-		Момент-потеря напряжения-марка, сечение проводника	
	Маркировка-расчетная нагрузка, кВт-коэффициент мощности-расчетный ток, А-длина участка, м-		Момент-потеря напряжения-марка, сечение проводника	
Установленная мощность, кВт	1,84			
Назначение линии	Опоры №1, ..., №32			



Примечание.  
1. Кнопка SBЭН-установлена в помещении охраны

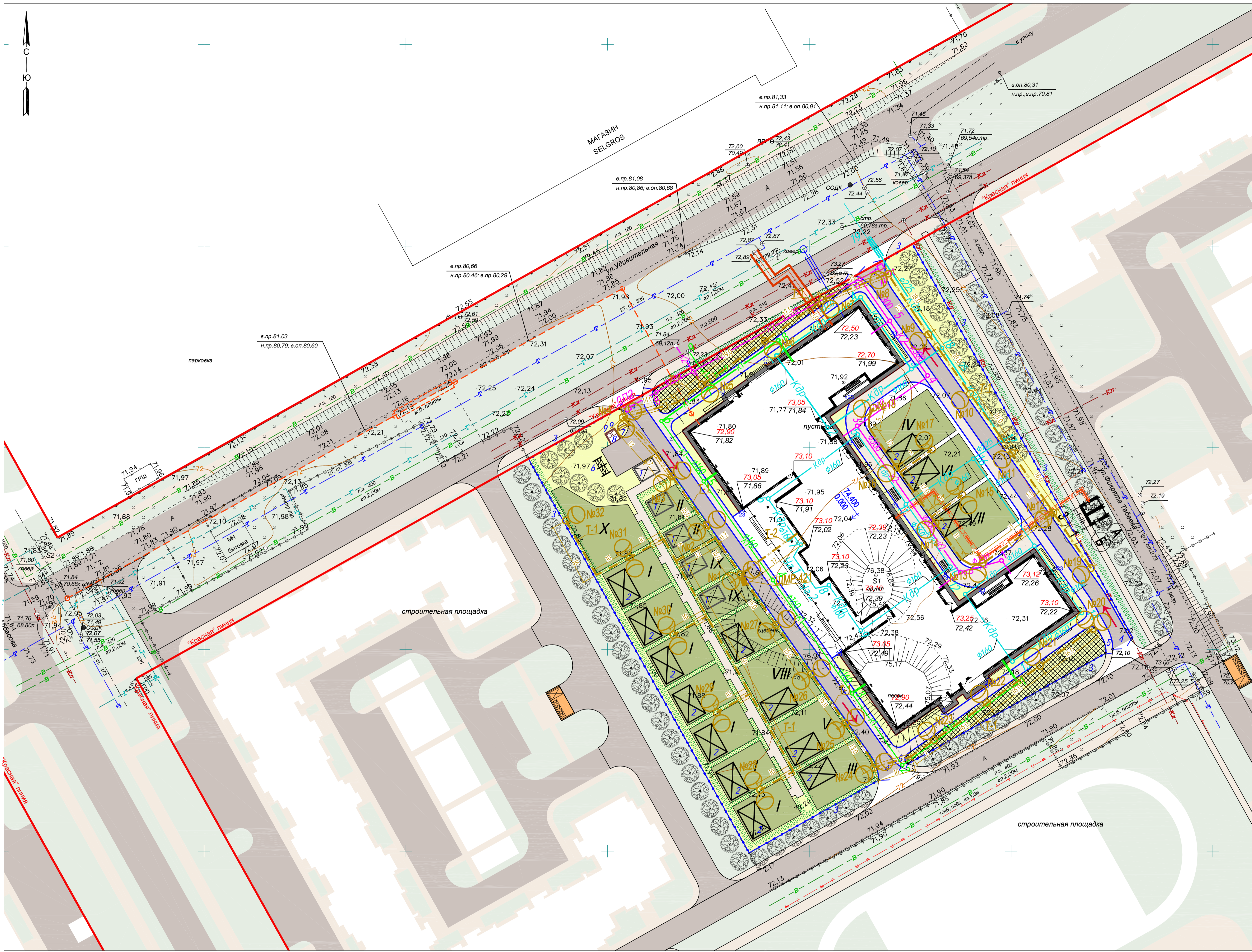
Изм.	Кол.уч.	Лист	Док.	Подпись	Дата	Детский сад на 340 мест	Стадия	Лист	Листов
Разраб.		Антонов			12.18		Р	1	
Проверил					12.18	Однолинейная схема электроснабжения наружного освещения			
Н.контр.					12.18				
ГИП					2018				

Ведомость жилых и общественных зданий и сооружений

Номер на плане	Наименование и обозначение	Этажность	Количество		Площадь, кв. м.			Строительный объем куб. м.	
			Здан.	Всего	Здания (сооруж.)	Всего	Здания (сооруж.)	Всего	Здания
1	Детский сад на 340 мест	2	1	----	3662,11	3662,11	----	----	

Экспликация площадок

номер на плане	Наименование	Примечание
I	Групповая площадка для младшей группы до 3 лет - 8шт(20чел.)	Проект.
II	Групповая площадка для младшей группы до 3 лет - 2шт(10чел.)	Проект.
III	Групповая площадка для младшей группы до 3 лет - 1шт(10чел.)	Проект.
IV	Групповая площадка для младшей группы от 3 лет - 1шт(25чел.)	Проект.
V	Групповая площадка для младшей группы - 1шт(20чел.)	Проект.
VI	Групповая площадка для средней группы - 1шт(25чел.)	Проект.
VII	Групповая площадка для старшей группы - 1шт(25чел.)	Проект.
VIII	Групповая площадка для подготовительной группы - 1шт(25чел.)	Проект.
IX	Групповая площадка для комбинированной группы - 2шт(10чел.)	Проект.
X	Физкультурная	Проект.
XI	Площадка с навесом для колясок и санок.	Проект.



- Условные обозначения**
- Проектир. кабельная линия наружного освещения
  - Проектируемая кабельная линия 0,4кВ наружного освещения в двустенной гофрир. тр. d=110мм
  - Светильник наружного освещения однорожковый
  - Светильник наружного освещения двухрожковый разнонаправленный

**ПРИМЕЧАНИЯ:**

- Освещение территории детского сада - 10,0 Лк.
- Питание и управление наружным освещением предусматривается из здания детского сада. Ключевой пост управления установлен в помещении охраны. На первой опоре №1 предусматривается установка герметичного бокса с автоматическим выключателем.
- Питающие линии наружного освещения выполнять бронированным кабелем ВБбШв-5х10мм<sup>2</sup> в трассе в гибкой двустенной трубе d=63мм. До опоры №1 проложить резервный кабель.
- Освещение выполнять светодиодными светильниками мощностью 40Вт-марки L-Street Turbine.
- Светильники установить на металлических опорах высотой 7м. Для освещения детского сада приняты опоры и кронштейны с покрытием горячее цинкование. На металлических многоарматурных конических опорах типа ОШМ 7/1,8 светильники установить при площади одно- и двухрожковых кронштейнов типа КО-1,5х2х1,2 и КДР-1,5х2х1,2 соответственно. Опоры фланцевые установить на металлический фундамент.
- Напряжение сети освещения 380В, на лампах 220В.
- Светильники подключить по фазно: А,В,С.
- Согласно ПУЭ п.6.1.45 при выполнении защитного заземления осветительных приборов наружного освещения должно выполняться также подключение металлических опор к РЕ(PEN) проводнику в сетях с заземленной нейтралью.

Имя, №, дата, Полю, и дата, Взам, инв, №

Изм.	Колуч	Лист	Издк.	Подпись	Дата
Разраб.	Антонов				12.18
Проверил					12.18
И.контр.					12.18
ГИП					2018

Детский сад на 340 мест	Студия	Лист	Листов
	Р	2	

План сетей наружного освещения 1:500

Формат А1

ВЕДОМОСТЬ ОПОР С УСТАНОВЛЕННЫМИ НА НИХ ОСВЕТИТЕЛЬНЫМИ ПРИБОРАМИ

Поз.	Обозначение	Наименование	Кол.	Примечание
№5÷14;	ОШМ-7/1,8	Опора наружного освещения металлическая граненая коническая с опорным фланцем 350х350мм высотой 7 м.	18	
№16÷19;		Кронштейн металлический для установки консольных светильников однорожковый.Вылет -2метра, радиус 1,2м.	18	
№21÷23;		Светильник консольный светодиодный с 18 светодиодами мощностью 40Вт, IP66 типа L-Street 40 Turbine	18	
№32.	ОШМ-7/1,8	Опора наружного освещения металлическая граненая коническая с опорным фланцем 350х350мм высотой 7 м.	14	
№1÷4;		Кронштейн метал.разнонаправл. для установки консольных светильников двухрожковый.Вылет -2метра, радиус 1,2м.	14	
№15,20;		Светильник консольный светодиодный с 18 светодиодами мощностью 40Вт, IP66 типа L-Street 40 Turbine	28	
№24÷31.				

ОСНОВНЫЕ ПОКАЗАТЕЛИ ЭЛЕКТРОТЕХНИЧЕСКОЙ ЧАСТИ

Наименование	Единица изм.	Величина показат.	Примечание
Напряжение сети	В	380/220	
Установленная мощность	кВт	1,84	
Расчетная мощность	кВт	1,84	

Инв.М	Взам. инв. М								
	Подпись и дата								
Инв.М подл.	Изм.	Кол.уч.	Лист	Индок.	Подпись	Дата	Детский сад на 340 мест		
	Разраб.	Антонов			12.18				
	Проверил				12.18		Р	3	
	И.контр.				12.18		Ведомость опор с установленными на них осветительными приборами		
ГИП				2018					

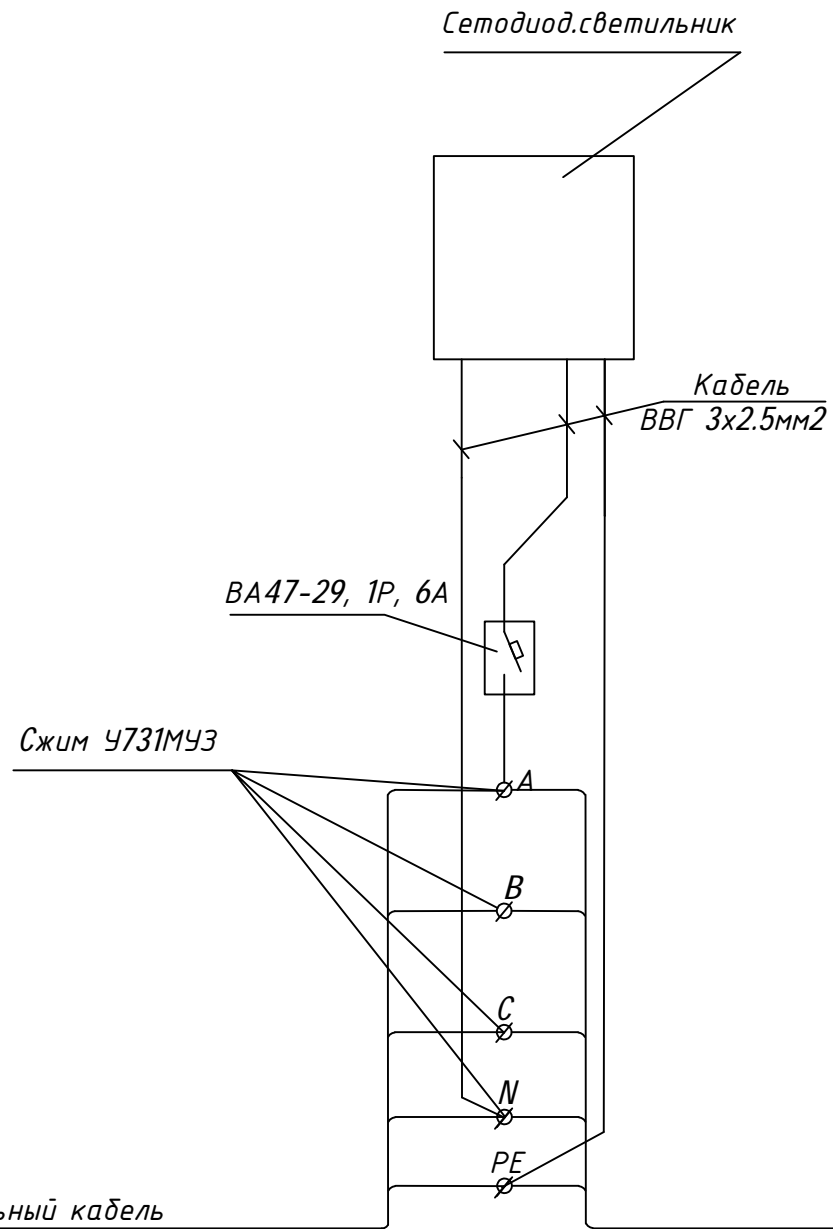
ВЕДОМОСТЬ ОБЪЕМОВ РАБОТ

N	Наименование работ	Ед.изм.	Количество	Примечание
<i>Строительные работы</i>				
1	Рытье траншеи в грунте (Т-1 L=573м, Т-2 L=17м)	м³	107,73	
2	Обратная засыпка траншеи просеянной землей или песком	м³	35,91	
3	Прокладка полиэт. гофр. трубы марки "DKC" d=63мм	м	607	
4	Прокладка полиэт. трубы ПНД D=110мм	м	96	
5	Обратная засыпка траншеи обычным грунтом	м³	71,82	
<i>Монтажные работы</i>				
1	Прокладка кабелей в траншее в трубах марки "DKC" d=63мм	м	607	
2	Прокладка кабелей в п/э тр. ПНД d=110мм (труда в труде)	м	96	(в местах пересечения с дорогой, коммуник.)
	Прокладка кабелей открыто в помещении	м	2x25	
3	Прокладка кабелей ВВГ-3x2,5 кв.мм в опоре	м	460	
4	Установка металлических опор	шт	32	
5	Установка 1-рожковых кронштейнов на опору	шт	18	
6	Установка 2-рожковых кронштейнов на опору	шт	14	
7	Установка светильников на кронштейн	шт	46	
N	Наименование работ	Кол-во на траншею		Обозначение документа
1	Тип Т-1 (L = 573м)	1x573		
2	Тип Т-2 (L = 17м)	2x17		
3	Монтаж кабеля в здании (м)	2x25		
4	Пересечение каб.линии с трубопроводом	6		
5	Пересечение каб.линии с теплопроводом	2		
6	Пересечение двух каб.линий	1		
7	Пересечение каб.линии с автом.дорогами	4		

Взам. инв. N

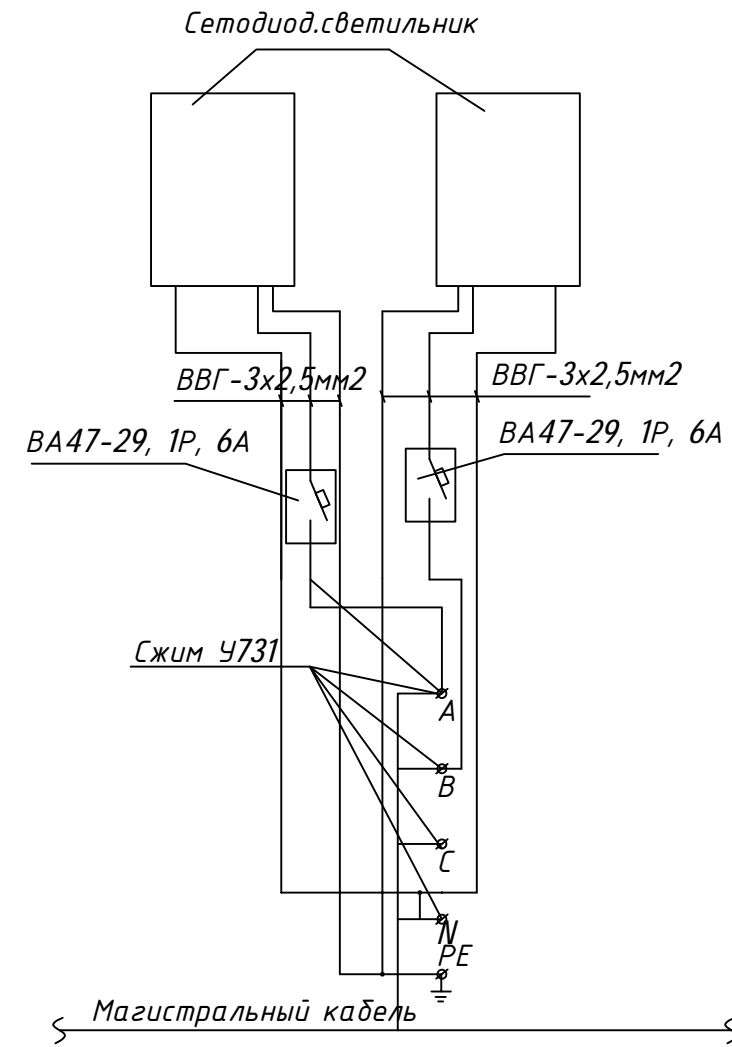
Инв. N подл. Подпись и дата

Изм.	Кол.уч	Лист	Индок.	Подпись	Дата				
Разраб.		Антонов			12.18	Детский сад на 340 мест	Стадия	Лист	Листов
Проверил					12.18		Р	4	
						Ведомость объемов работ			
Н.контр.					12.18				
ГИП					2018				



В спецификации количество дано на одну опору с одним светильником.

Наименование	Тип	Ед.изм	Кол.	Примечание
Лампа светодиодная 40Вт	-	шт	1	
Кабель ВВГ 3x2.5мм2	-	м	10	
Сжим ответвительный	У731МУЗ	шт	5	
Автоматический выкл-ль	ВА 47-29	шт	1	I <sub>p</sub> =6А
Динрейка	10101	шт	1	L=300мм
Профиль монтажный перфор.	K108	шт	1	L=300мм



В спецификации количество дано на одну опору с двумя светильниками.

Наименование	Тип	Ед.изм	Кол.	Примечание
Лампа светодиодная 40Вт	-	шт	2	
Кабель ВВГ 3x2.5мм2	-	м	20	
Сжим ответвительный	У731МУЗ	шт	5	
Автоматический выкл-ль	ВА 47-29	шт	2	I <sub>p</sub> =6А
Динрейка	10101	шт	1	L=300мм
Профиль монтажный перфор.	K108	шт	1	L=300мм

Инв.№ подл. Подпись и дата. Взам. инв. №

Изм.	Кол.уч.	Лист	Издок.	Подпись	Дата				
Разраб.		Антонов			12.18	Детский сад на 340 мест	Стадия	Лист	Листов
Проверил					12.18		P	5	
Н.контр.					12.18	Схема принципиальная электрических соединений в опоре			
ГИП					2018				

