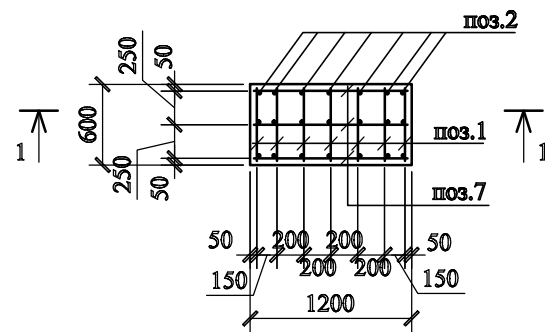
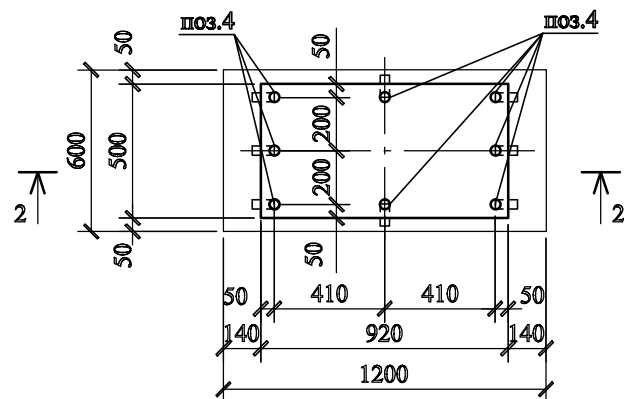


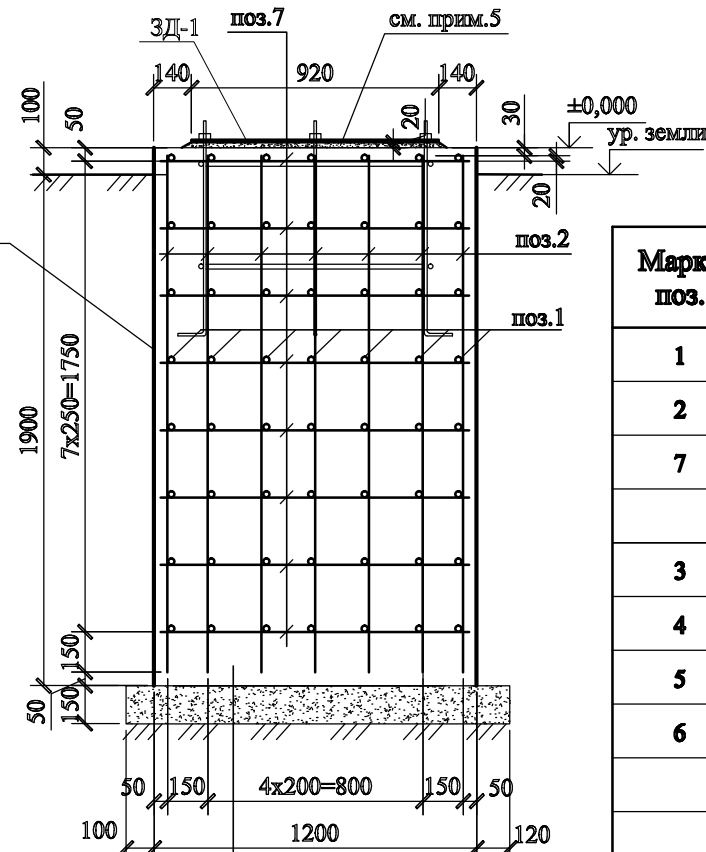
Схема армирования фундамента Ф-3  
на отм. ±0,000



План расположения фундамента Ф-3 с  
расположением закладной детали ЗД-1 на  
отм. ±0,000



Разрез 1 - 1



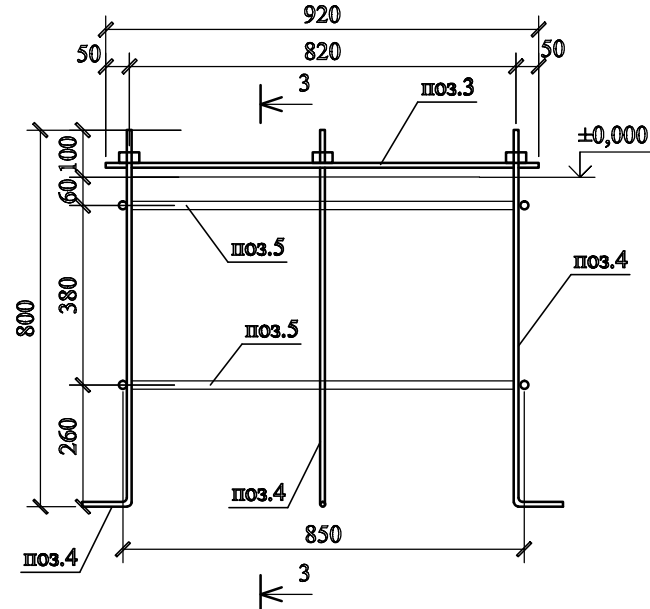
обмазочная  
гидроизоляция  
за 2 раза

Обмазочная гидроизоляция  
Песчаная подготовка 100 мм  
Уплотненный грунт

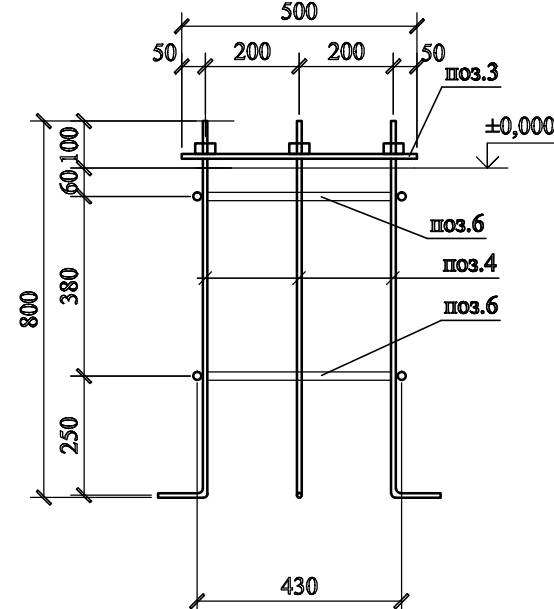
Спецификация материалов на фундамент Ф-3

Марка поз.	Обозначение	Наименование	Кол. шт.	Масса ед. кг	Масса всех кг
1	ГОСТ 5781-82*	Арматура Ø12(А400), длиной l=540 мм	56	0,47	
2	ГОСТ 5781-82*	Арматура Ø12(А400), длиной l=1920 мм	21	1,70	
7	ГОСТ 5781-82*	Арматура Ø12(А400), длиной l=1140 мм	24	1,01	
		ЗД-1	1		
3	ГОСТ 19903-74	Б-ПО-НО-12x500x920 ГОСТ19903-74	1	52,0	
4	ГОСТ 24379.1-2012	Болт 1.1.M16 x 800. ВСт3пс2	8	1,45	
5	ГОСТ 5781-82*	Арматура Ø10(А400), длиной lобщ=850 мм	4	0,52	
6	ГОСТ 5781-82*	Арматура Ø10(А400), длиной lобщ=430 мм	4	0,26	
		<b>Материалы</b>			
	ГОСТ 26633-2015	Бетон В 20, F150, W6			V= 1,4 м³
	ГОСТ 8736-2014	Подсыпка - песок среднезернистый			V= 0,3 м³
		Ф-2	1	48,38	

Разрез 2 - 2



3 - 3



Согласовано

Илев. N подл. Подпись и дата Взам. инв. N