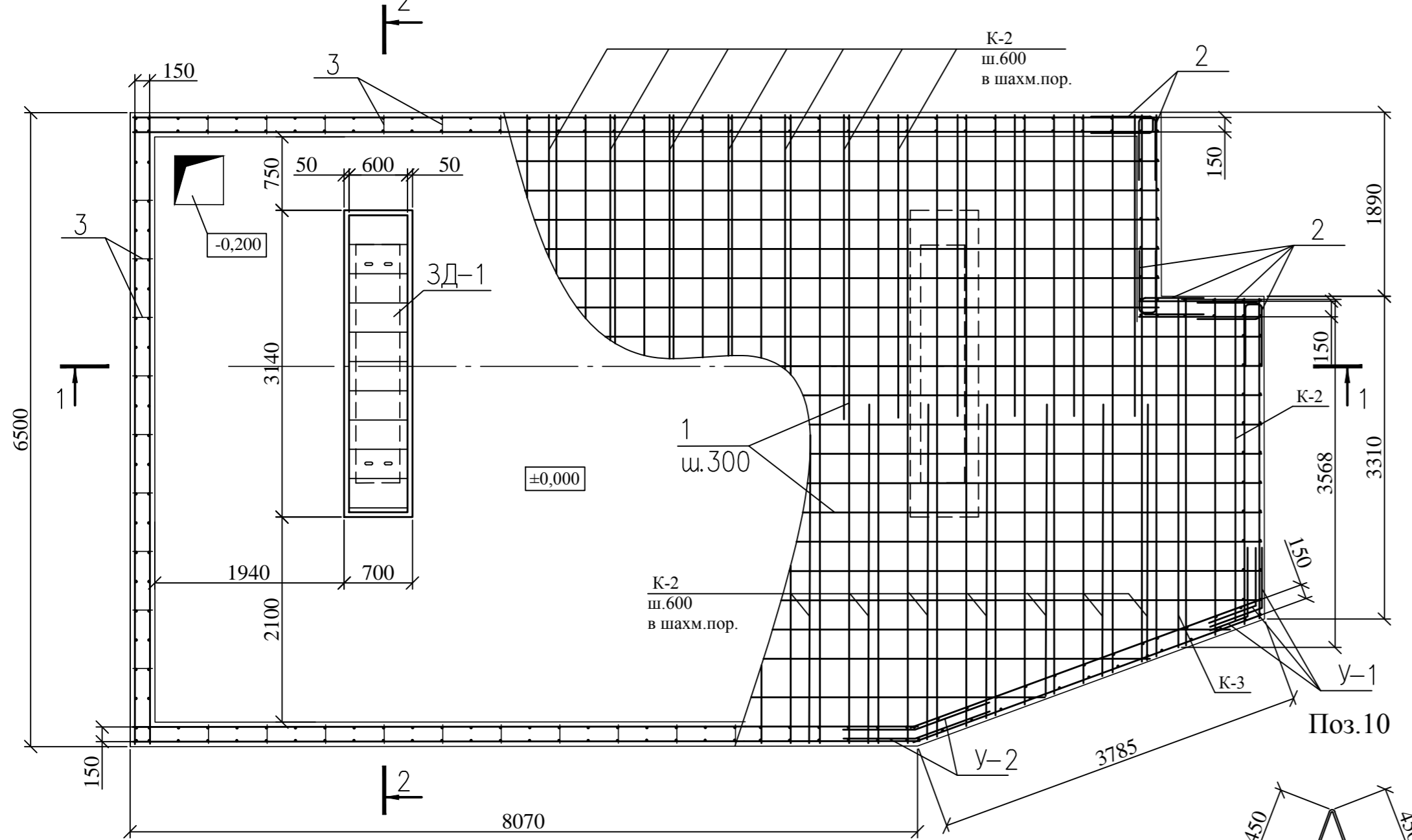
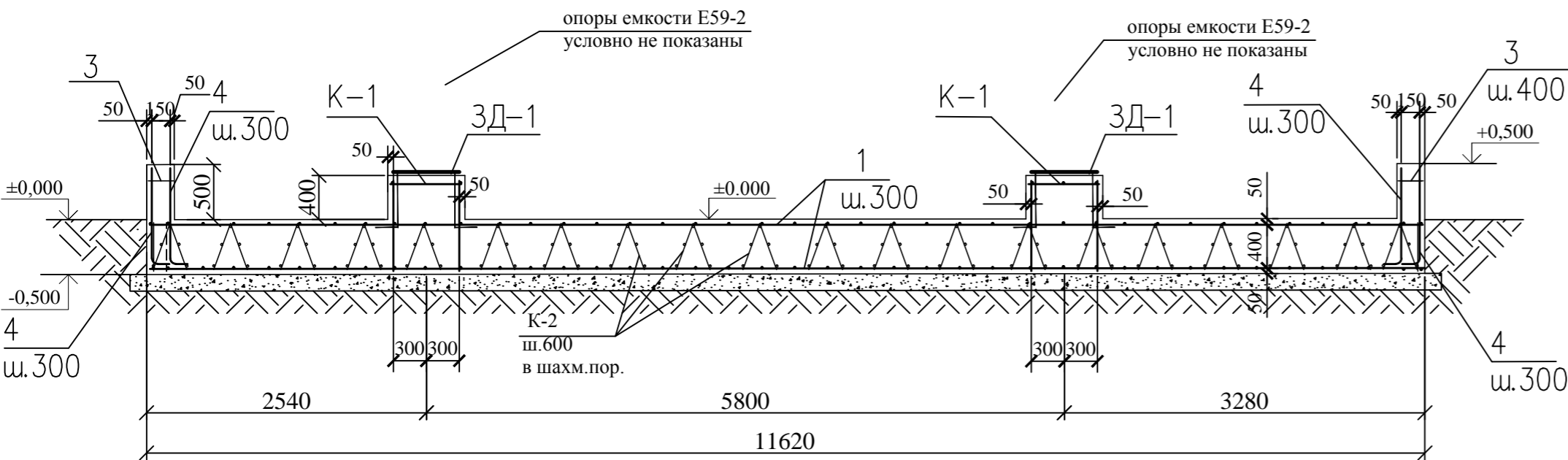


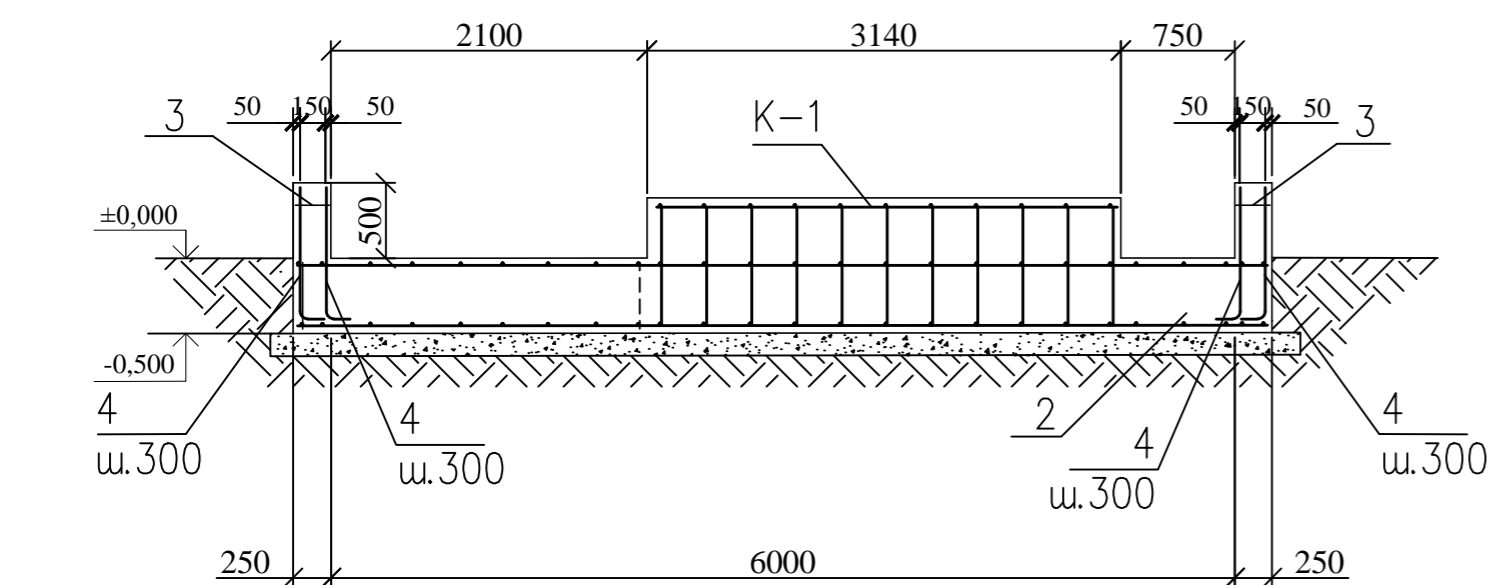
Схема армирования поддона на отм. ±0,000



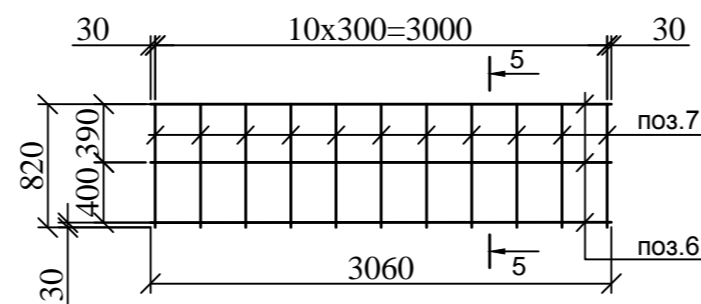
Разрез 1 - 1 (армирование)



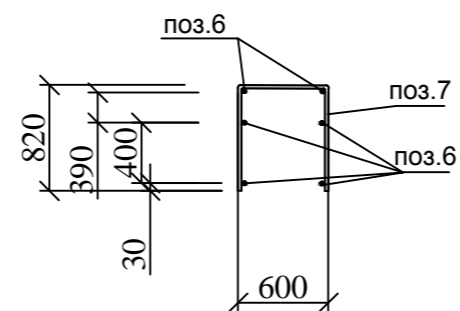
Разрез 2 - 2 (армирование)



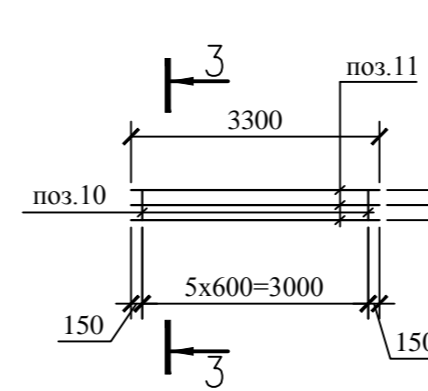
Пространственный каркас К-1



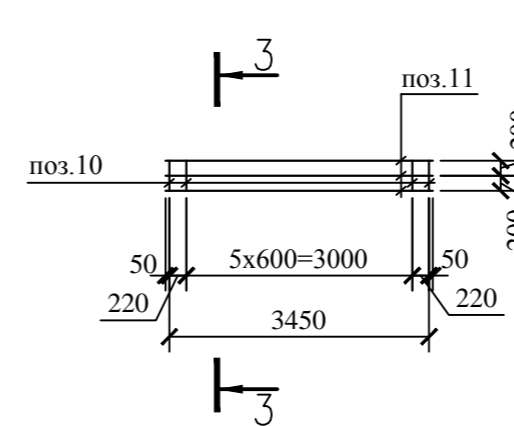
5 - 5



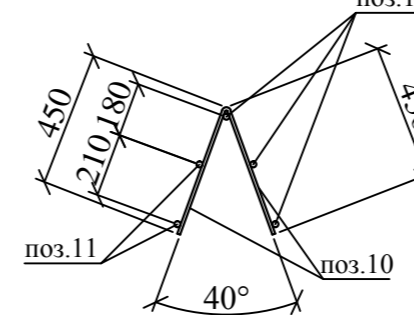
К-2



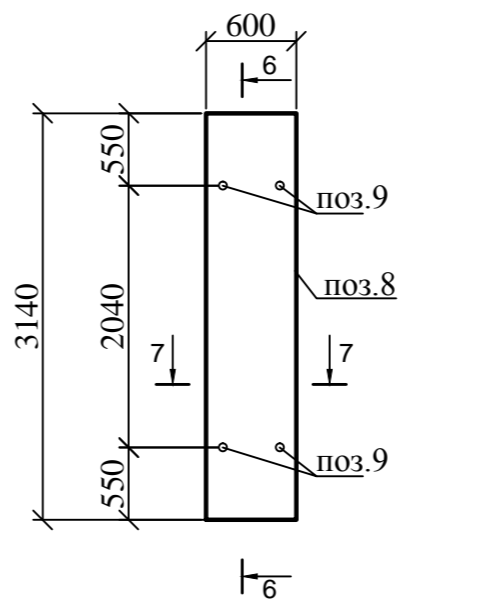
К-3



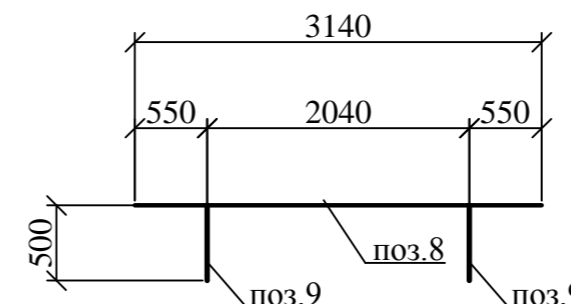
3 - 3



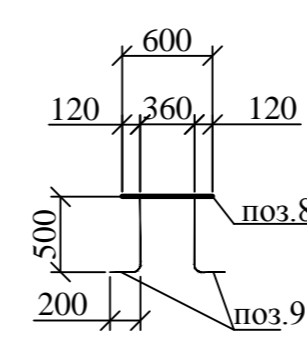
Закладная деталь 3Д-1



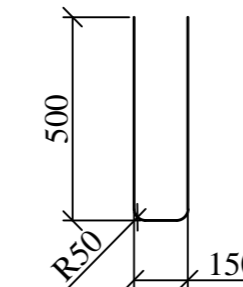
6 - 6



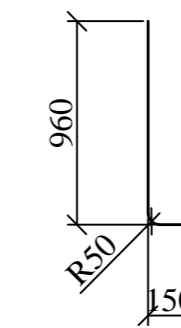
7 - 7



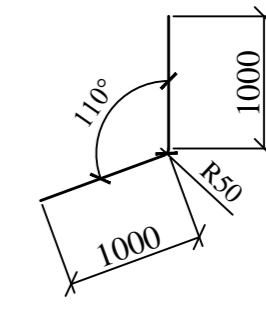
П-образная арматура поз.2



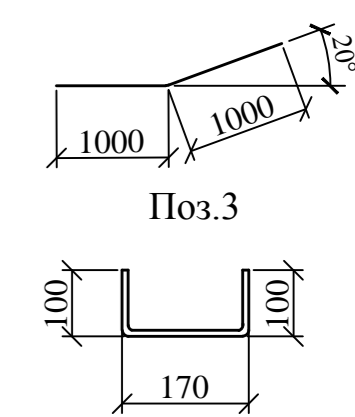
Угловая арматура поз.4



Угловая арматура У-1



Угловая арматура У-2



Спецификация материалов

Марка поз.	Обозначение	Наименование	Кол. шт.	Масса ед. кг	Масса всех. кг
Материалы:					
1	ГОСТ 5781-82*	Ø10(A400), пог.м	957,8	0,617	590,96
2	ГОСТ 5781-82*	Ø10(A400), l=1250 мм	12	0,77	9,24
3	ГОСТ 5781-82*	Ø6(A400), l= 370	110	0,10	11,0
4	ГОСТ 5781-82*	Ø10(A400), l=1160 мм	110	0,71	78,1
У-1	ГОСТ 5781-82*	Ø10(A400), l=2050 мм	3	1,26	3,79
У-2	ГОСТ 5781-82*	Ø10(A400), l=2000 мм	2	1,26	2,52
		К-1	2	33,21	66,42
6	ГОСТ 5781-82*	Ø10 (A400), l=3060 мм	6	1,89	11,33
7	ГОСТ 5781-82*	Ø12 (A400), l=2240 мм	11	1,98	21,88
		3Д-1	2	178,39	356,78
8	ГОСТ 19903-74	Б-ПО-НО-12x3140x600 ГОСТ19903-74	1	177,47	
9	ГОСТ 5781-82*	Ø10 (A400), l=700 мм	2	0,92	
		К-2	37	8,60	318,20
10	ГОСТ 5781-82*	Ø8(A400), l= 900 мм	6	0,35	2,10
11	ГОСТ 5781-82*	Ø8(A400), l= 3300 мм	5	1,30	6,50
		К-3	1	9,60	
10	ГОСТ 5781-82*	Ø8(A400), l= 900 мм	8	0,35	2,8
11	ГОСТ 5781-82*	Ø8(A400), l= 3450 мм	5	1,36	6,80
		Материалы			
		Бетон В20, W4 куб.м	32,8		
		Рама Р-1	1	6,46	
		лист 16	1	6,46	