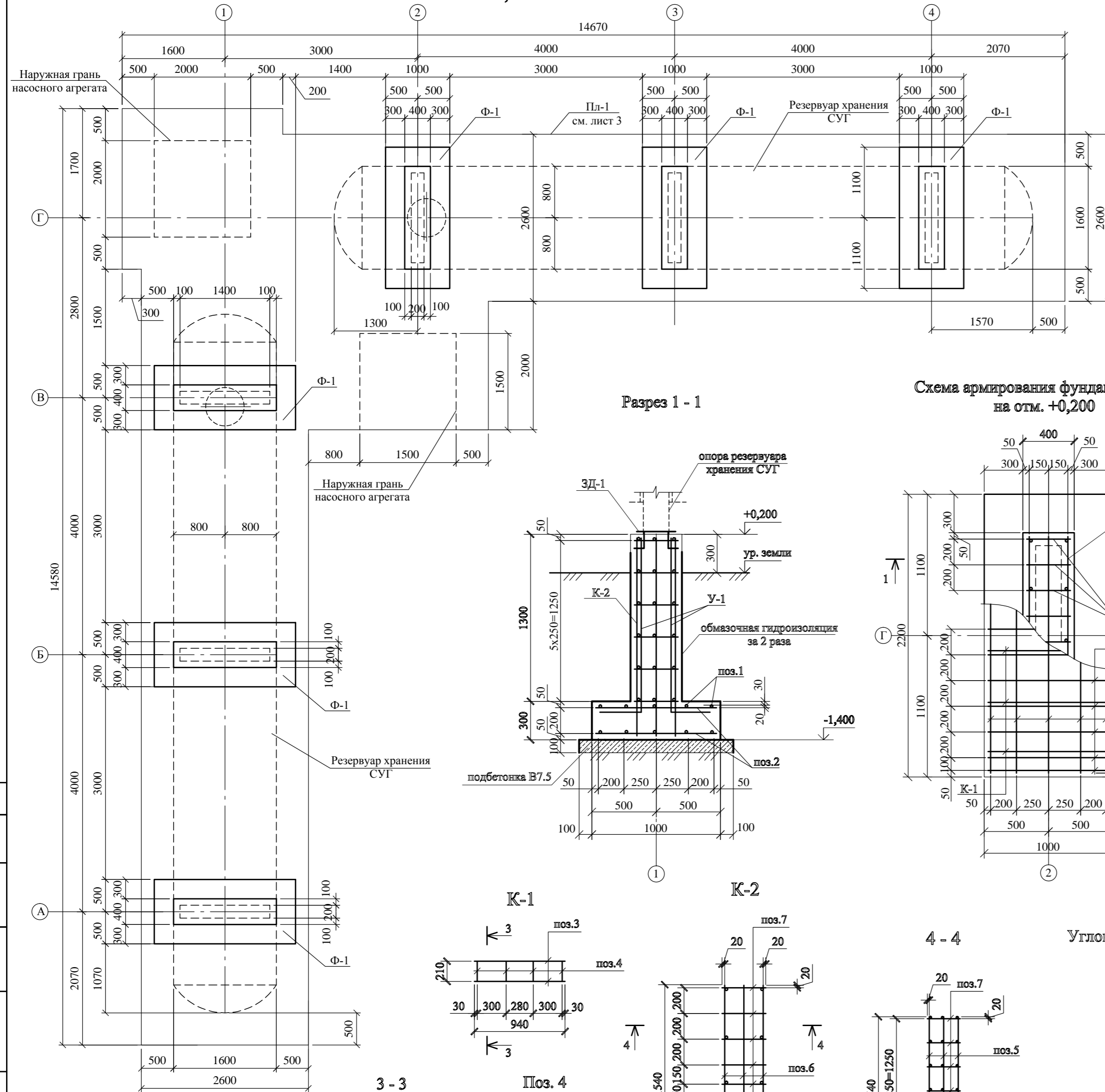


План расположения фундаментов под резервуары хранения СУГ, насосные агрегаты на отм. +0,200



Разрез 1-1

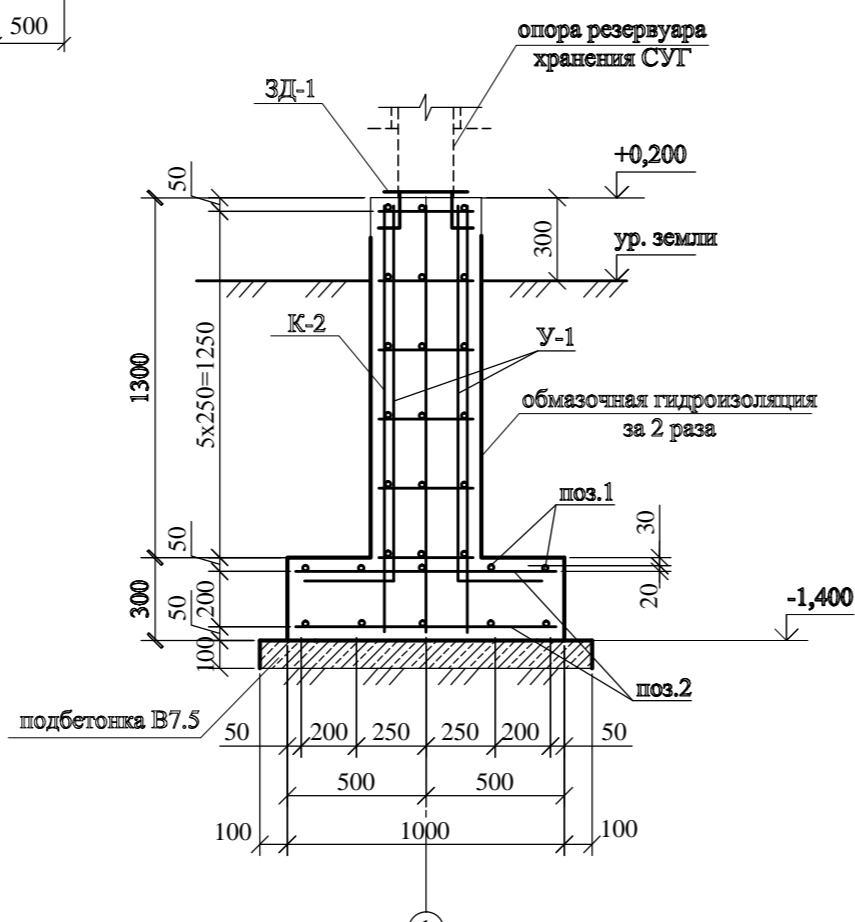
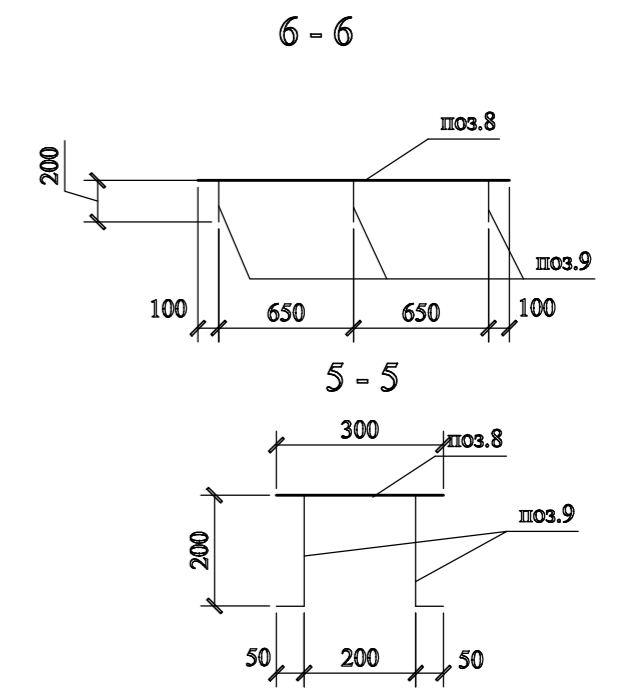
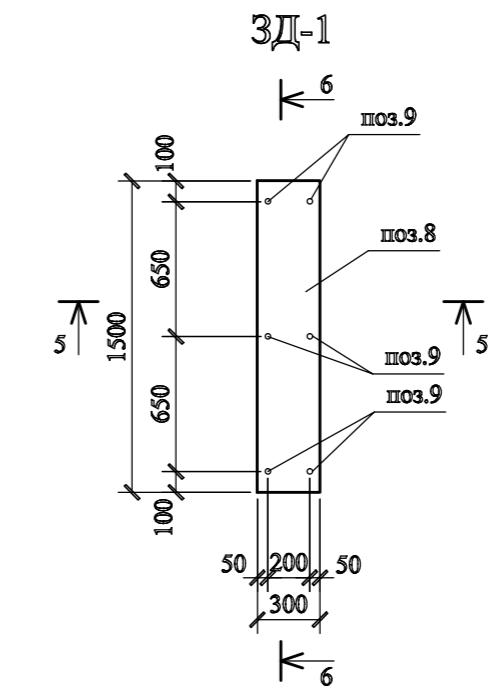
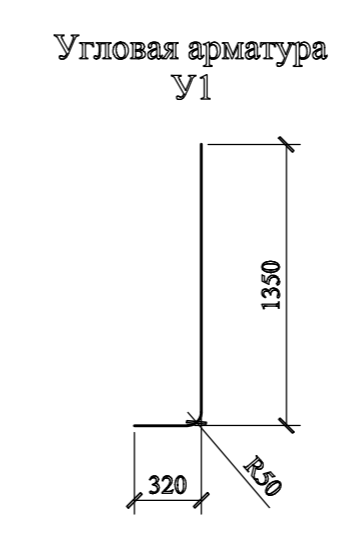
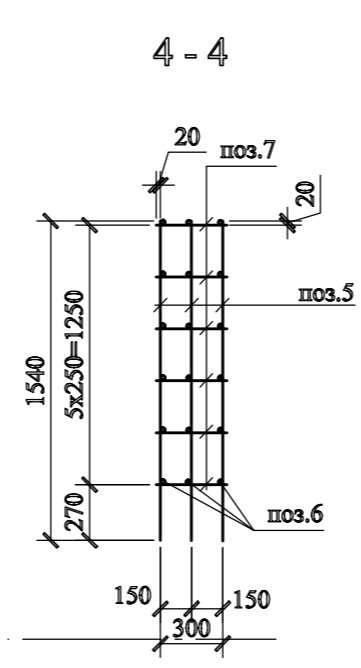
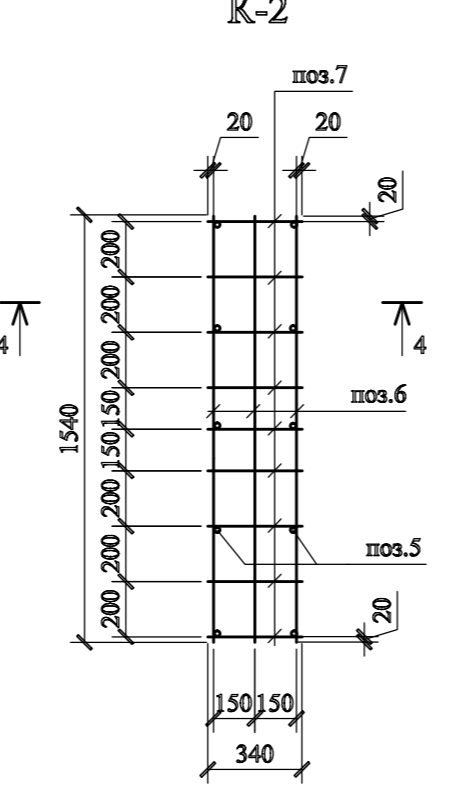
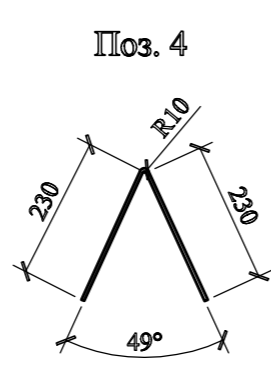
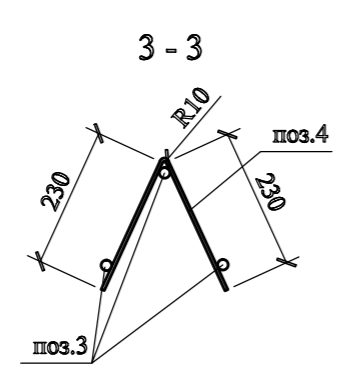
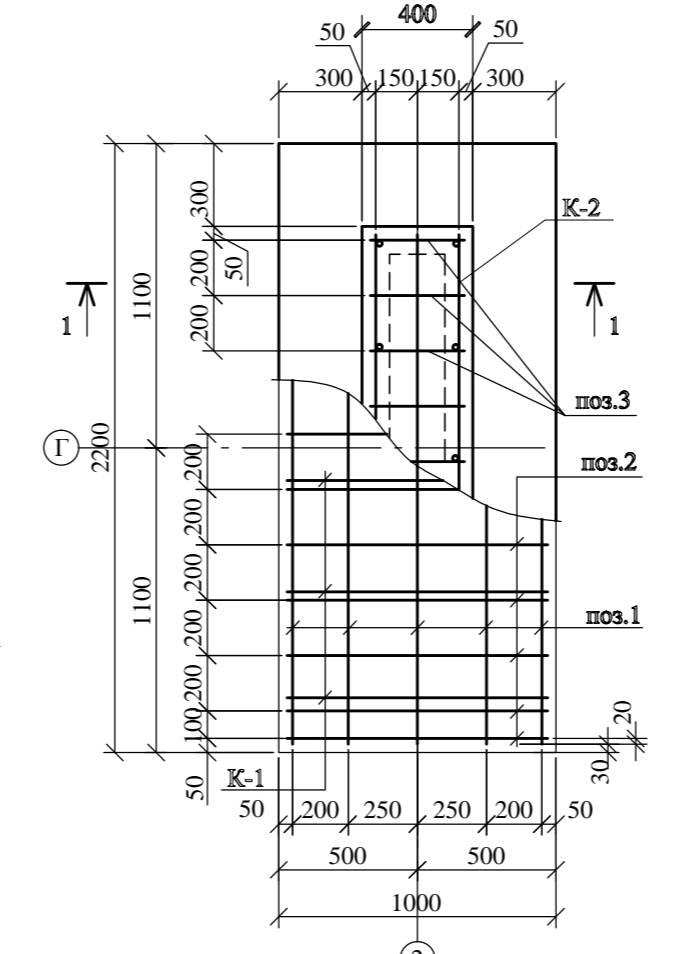


Схема армирования фундамента Ф-1 на отм. +0,200



Спецификация материалов на фундамент Ф1

Марка поз.	Обозначение	Наименование	Кол. шт.	Масса ед. кг	Масса всех кг
		Ф-1	6	142,53	
1	ГОСТ 5781-82*	Арматура Ø12(A400), длиной l=2140 мм	5	1,90	9,5
2	ГОСТ 5781-82*	Арматура Ø12(A400), длиной l=940 мм	12	0,83	9,96
У-1	ГОСТ 5781-82*	Арматура Ø12(A400), длиной l=1670 мм	12	1,48	17,76
		К-1	5	3,65	18,25
3	ГОСТ 5781-82*	Арматура Ø12(A400), длиной l=940 мм	3	0,83	2,49
4	ГОСТ 5781-82*	Арматура Ø10 (A400), длиной l=470 мм	4	0,29	1,16
		К-2	1	43,75	
5	ГОСТ 5781-82*	Арматура Ø12(A400), длиной l=1540 мм	10	1,36	13,6
6	ГОСТ 5781-82*	Арматура Ø12 (A400), длиной l=1540 мм	18	1,36	24,48
7	ГОСТ 5781-82*	Арматура Ø10 (A400), длиной l=340 мм	27	0,21	5,67
		ЗД-1	1	43,31	
8	ГОСТ 19903-74	Б-ПО-НО-12х1500х300	1	42,39	
9	ГОСТ 5781-82*	Арматура Ø10 (A400), длиной l=250 мм	6	0,15	0,92
		Материалы			
	ГОСТ 26633-2015	Бетон В 20, F150, W6			V= 9,0 м³
	ГОСТ 26633-2015	Бетон В7,5			V= 1,7 м³
		Цл-1		970,43	

Согласовано
Ильв. Н подл. Подпись и дата: Езам. п.в. Н