

КБ.324311.000 СБ

Перв. примен.

Справ. №

A

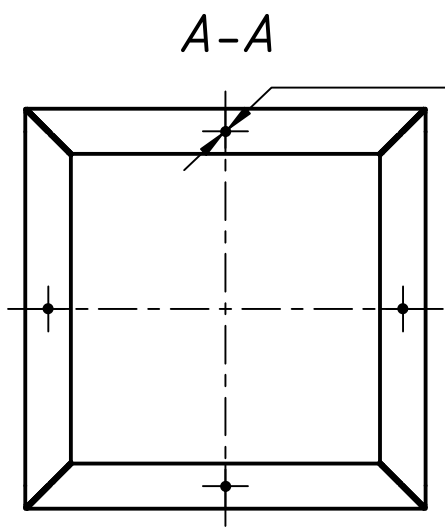
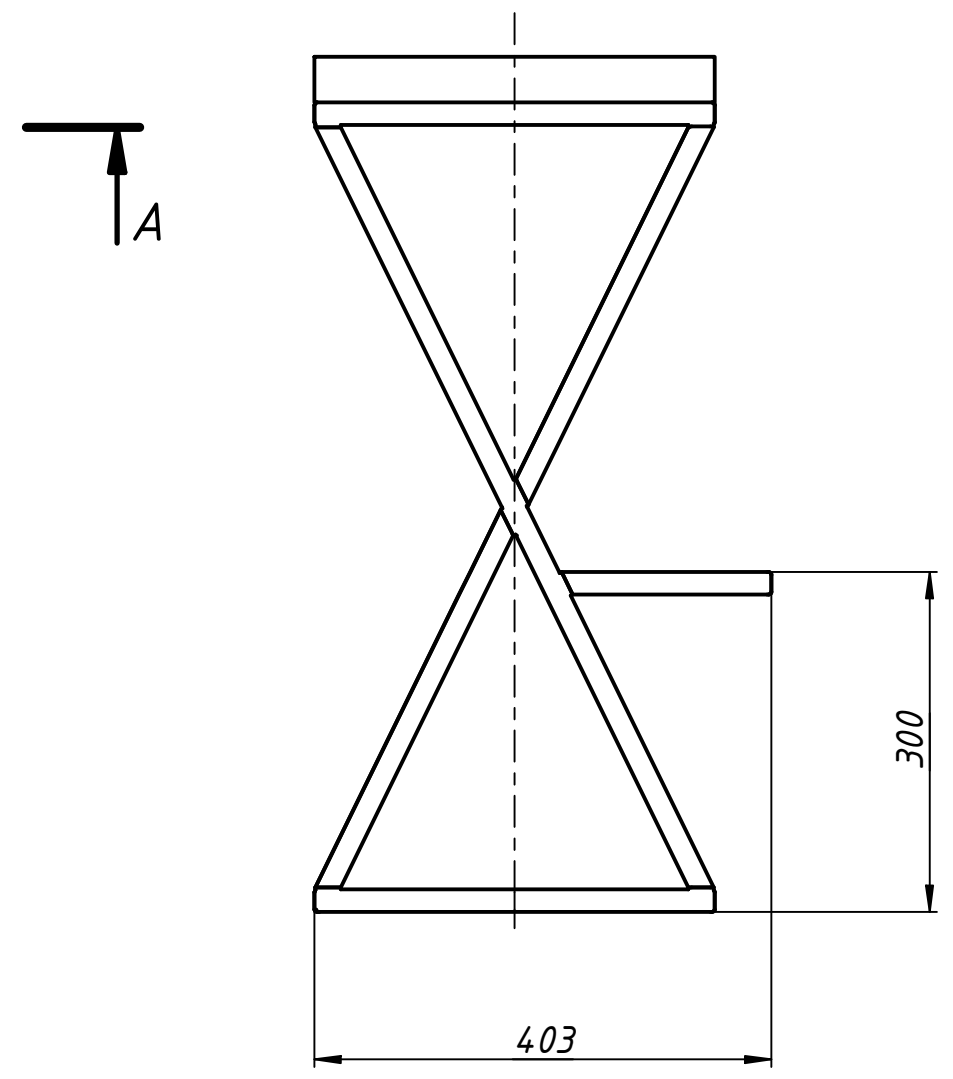
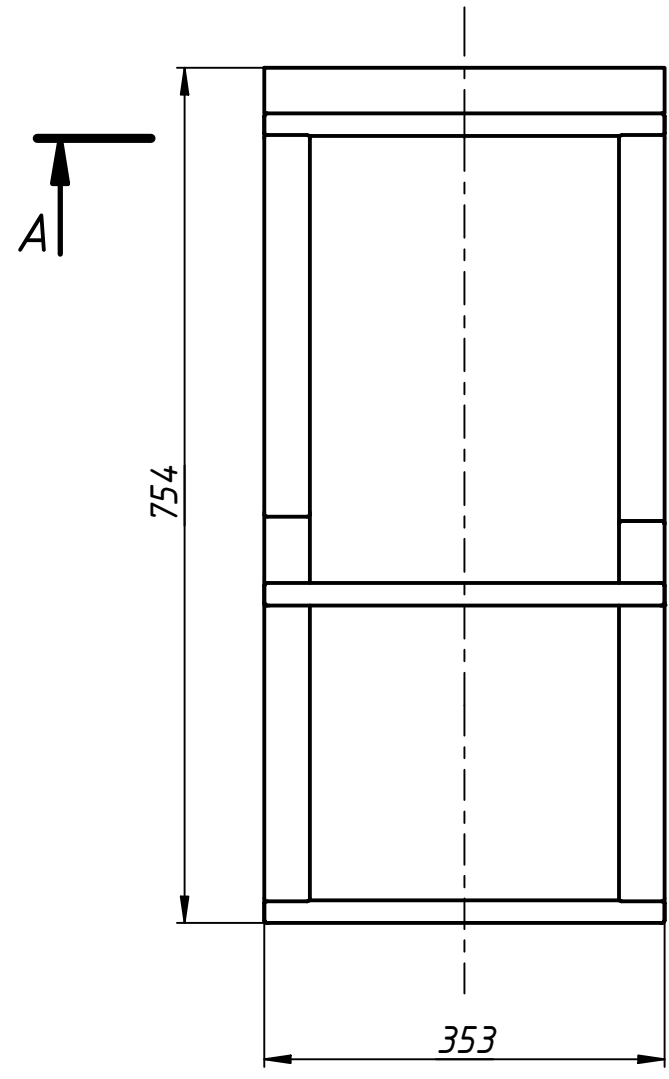
Подп. и дата

Инв. № дубл.

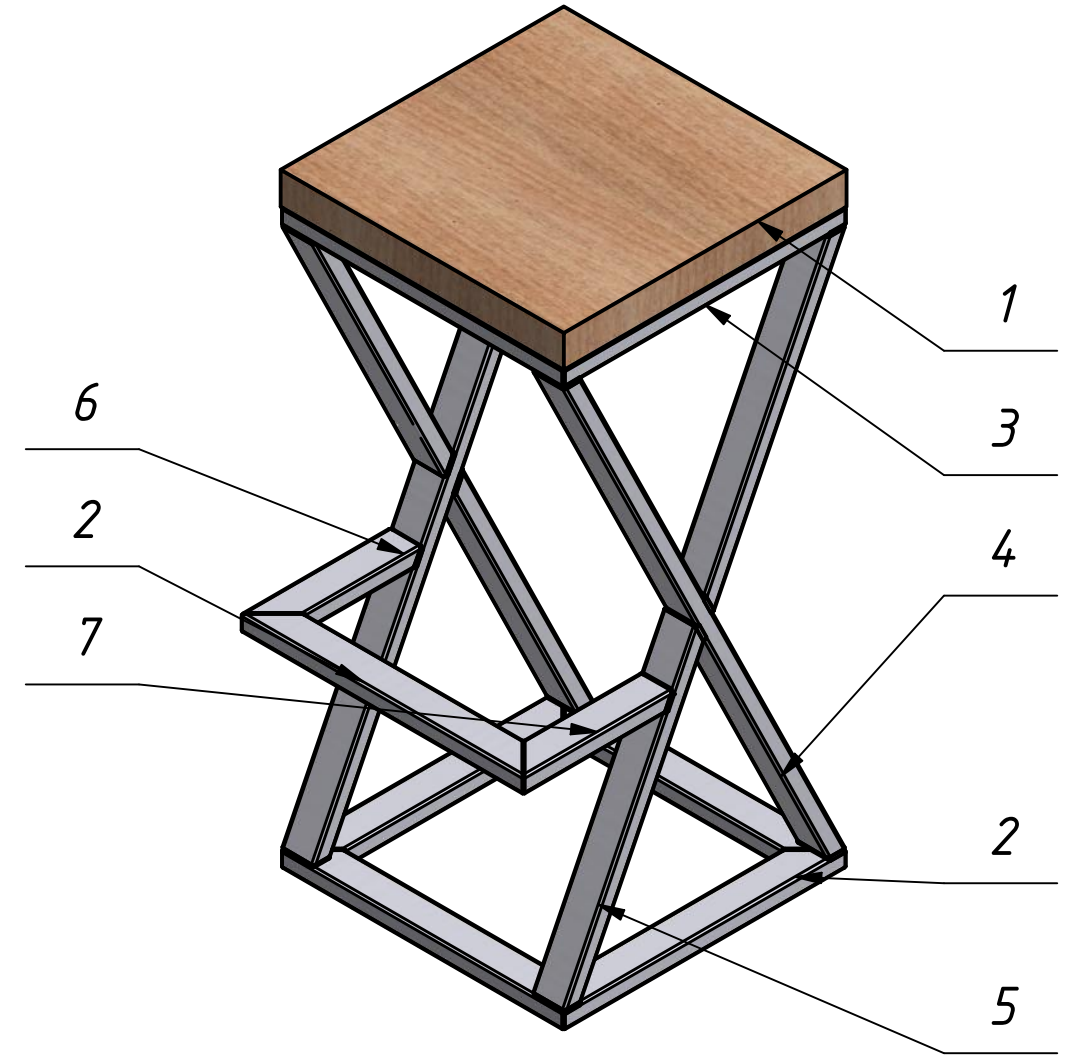
Взам. инв. №

Подп. и дата

Инв. № подл.



4 x Шуруп 1 - 3.5 x 25  
ГОСТ 1145-80  
Диаметр головки 6.5



Примечание: в данной конструкции предусмотрены 24 сварных соединения

					<b>КБ.324311.000 СБ</b>			
Изм.	Лист	№ докум.	Подп.	Дата	<b>ТАБУРЕТ БАРНЫЙ СБОРОЧНЫЙ ЧЕРТЕЖ</b>	Лит.	Масса	Масштаб
Разраб.	Каширин А.С.			11/8/2019			17862.5	0.15 : 1
Пров.						Лист	Листов	1
Т. контр.								
Н. контр.								
Утв.								