

КГГ5.306100.000 СБ

Перв. примен.

Справ. №

A

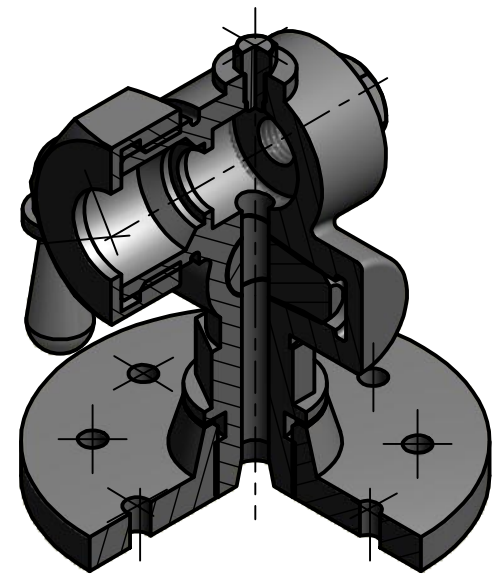
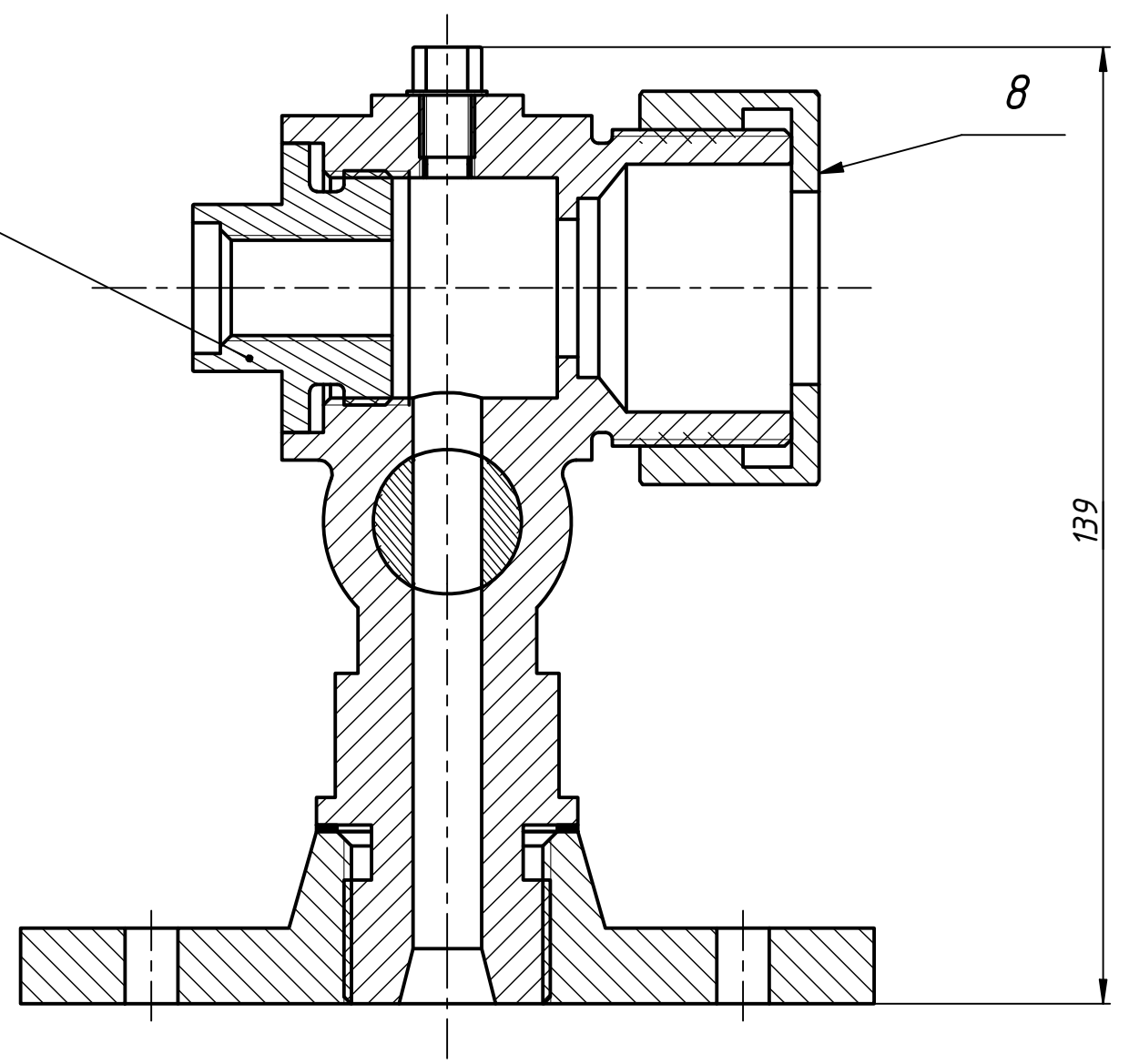
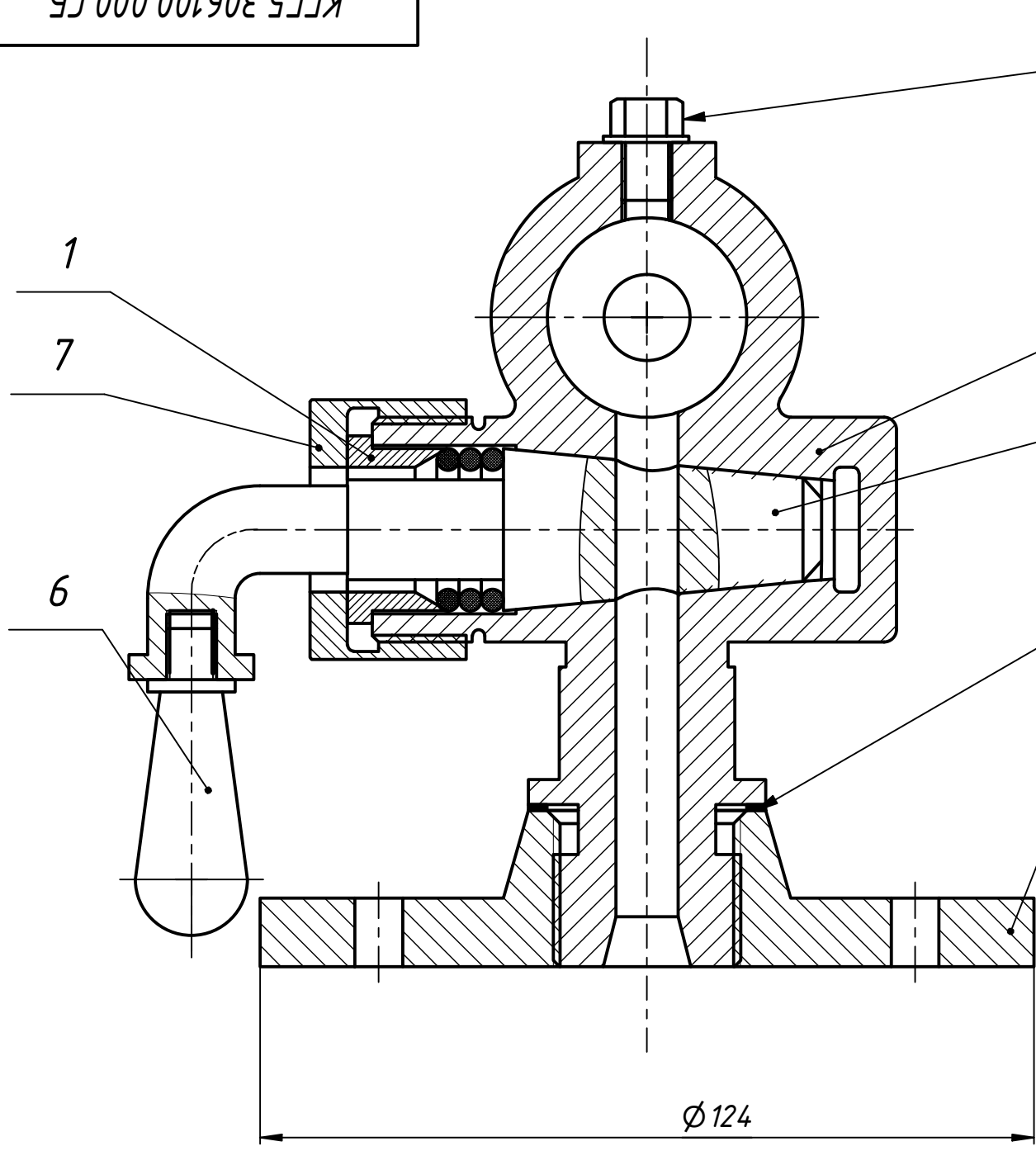
Подп. и дата

Инв. № дубл.

Взам. инв. №

Подп. и дата

Инв. № подл.



					КГГ5.306100.000 СБ			
Изм.	Лист	№ докум.	Подп.	Дата	КРАН ПРОБКОВЫЙ	Лит.	Масса	Масштаб
Разраб.				11/10/2019		У	3,5	1:1
Пров.						Лист	Листов	1
Т. контр.								
Н. контр.								
Утв.								