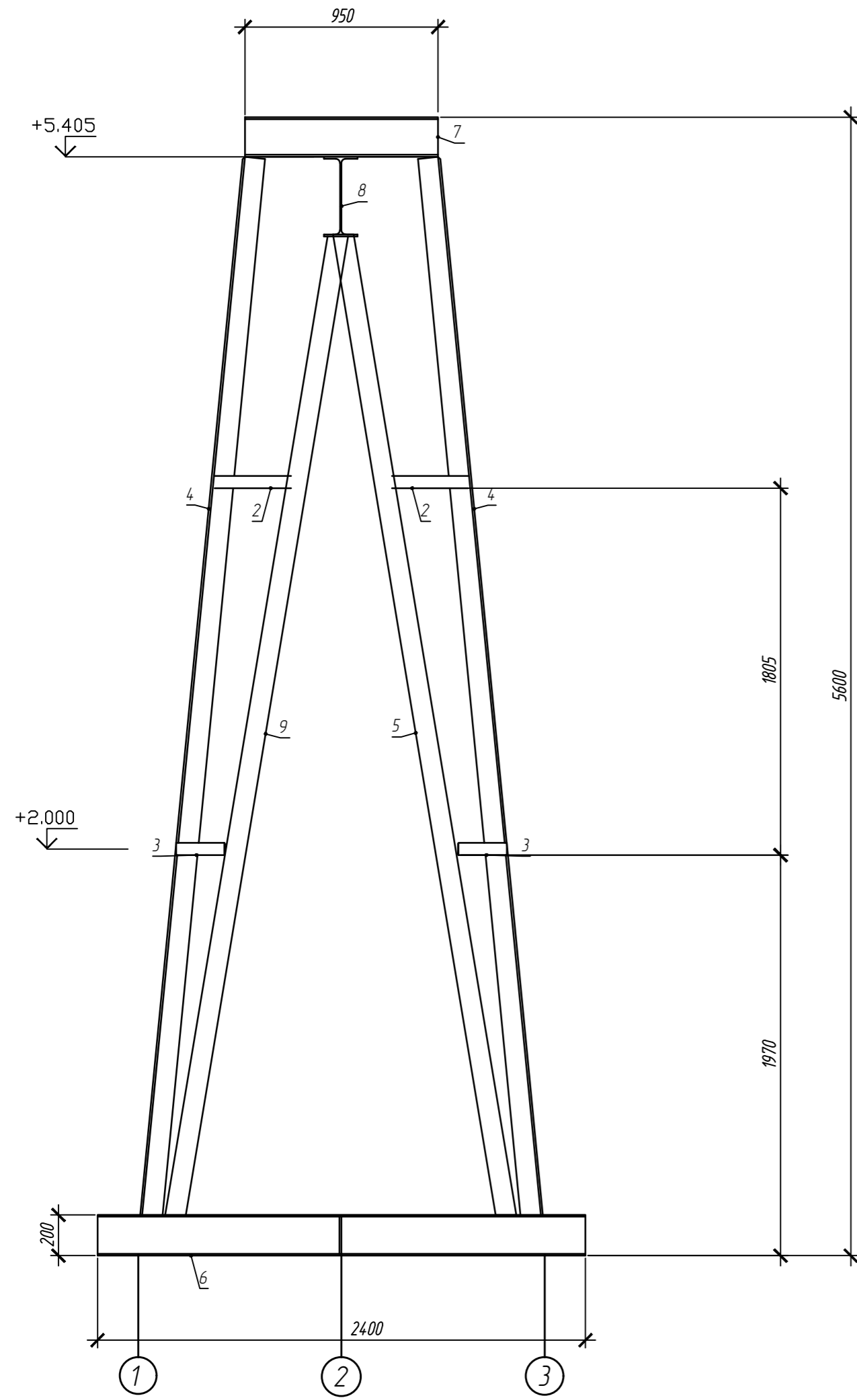
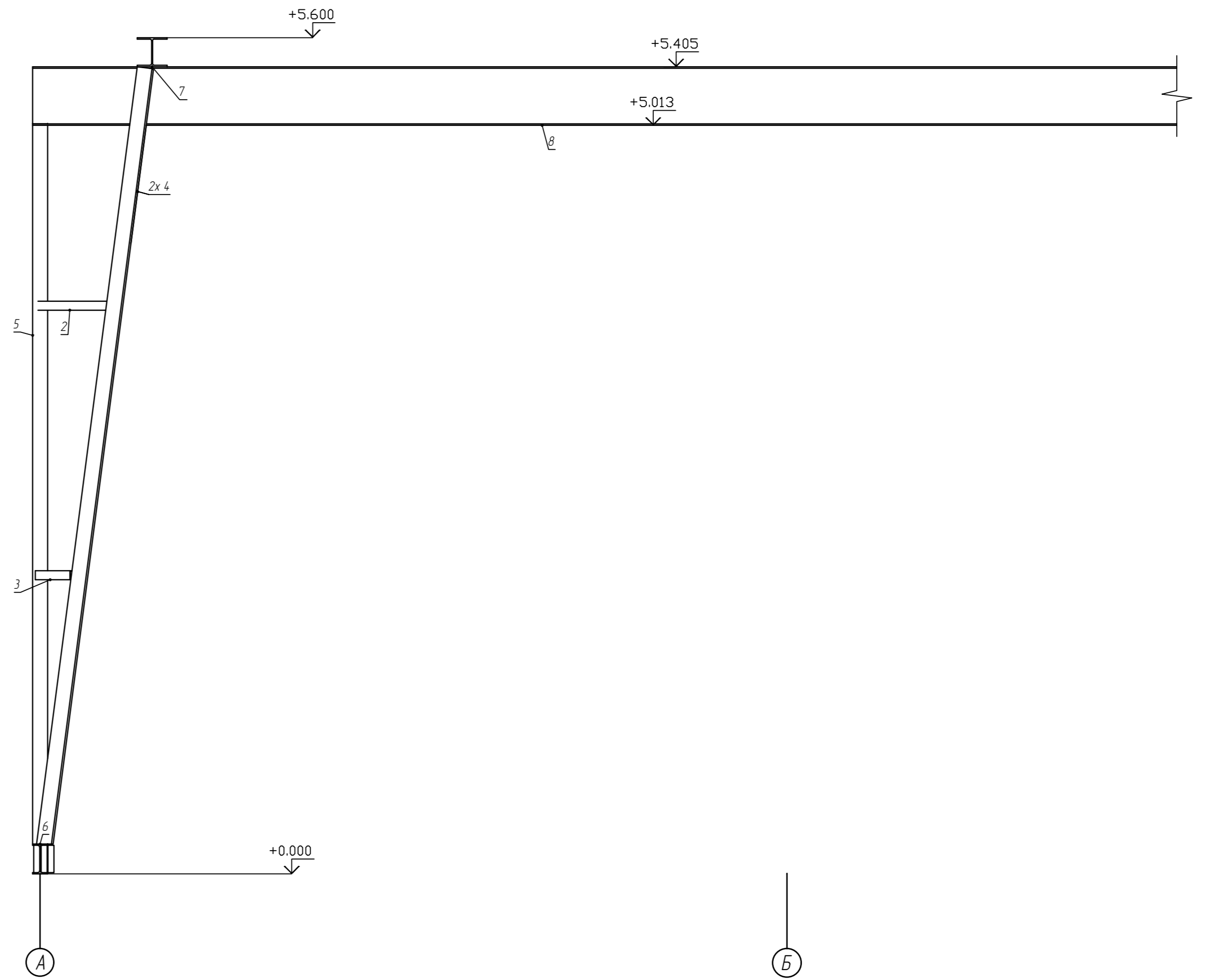


Разрез (М1:25)



Разрез (М1:25)



Инд. N подл.
Подпись и дата
Взам. инд. N

Изм.	Колуч	Лист	Индок.	Подпись	Дата	Стадия	Лист	Листов
					21.05.2020			
					21.05.2020		01	
					21.05.2020			
					21.05.2020			
					21.05.2020			