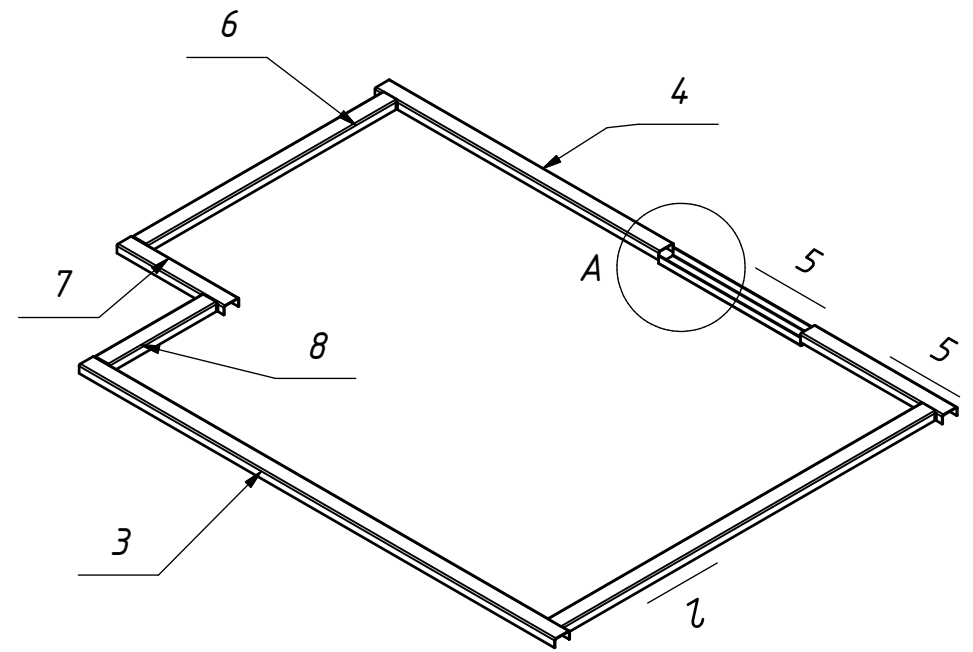
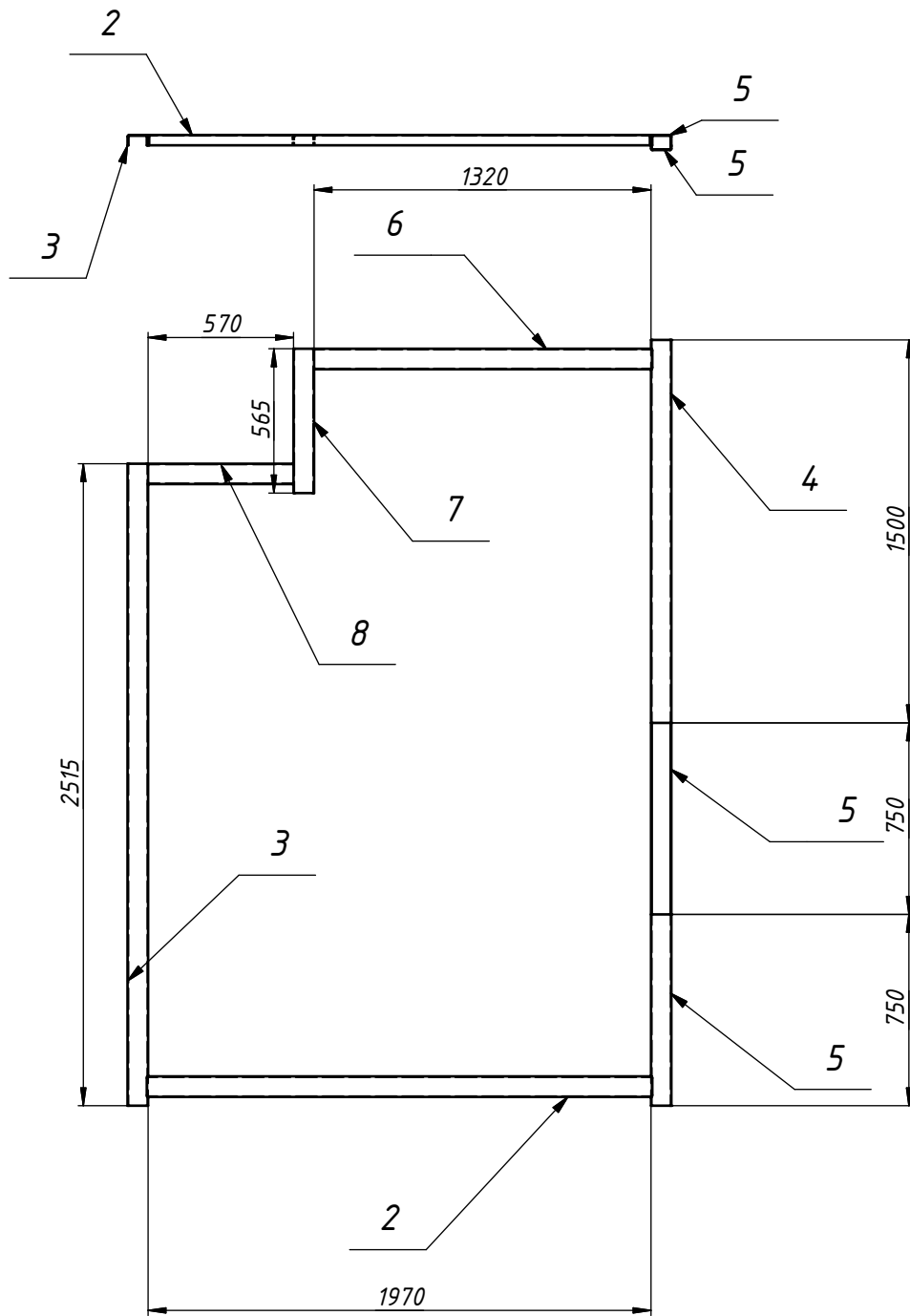
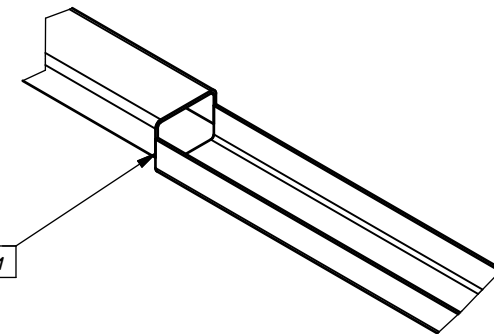


Перв. примен.	Справ. №	Подп. и дата	Инв. № дубл.	Взам. инв. №	Подп. и дата	Инв. № подл.	2020-Б/НЗ

					<b>2020-Б/НЗ</b>			
Изм.	Лист	№ докум.	Подп.	Дата	<b>Поддон ЖБИ с лотком</b>	Лит.	Масса	Масштаб
Разраб.	SFERA			03.07.2020				
Пров.						Лист	Листов	3
Нач. отд.	Смолников					ООО "СФЕРА"		
Н. контр.								
Утв.								

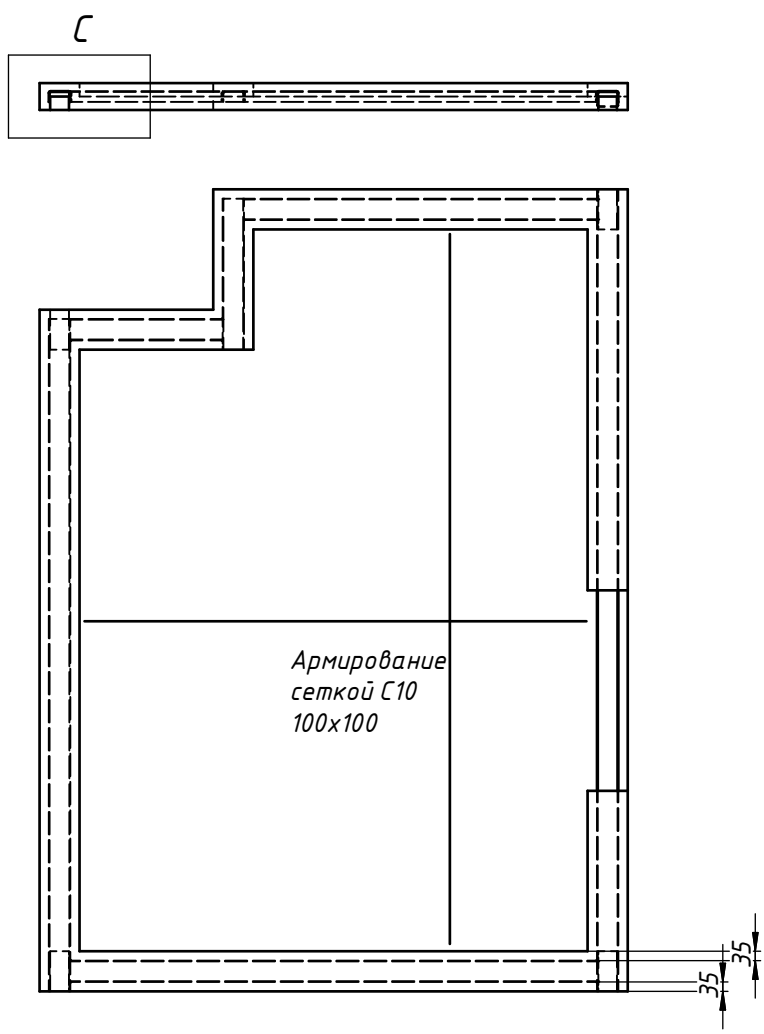


A (1:5)



Сварка по контуру  
катет шва 3 мм

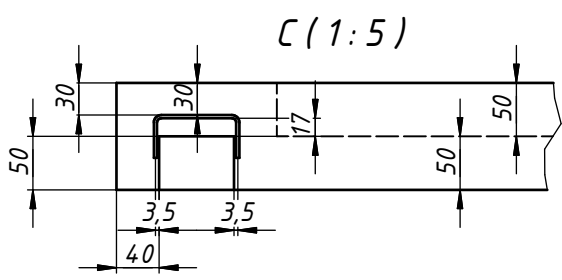
					<b>2020-Б/НЗ</b>		
Изм.	Лист	№ докум.	Подп.	Дата	<b>Поддон ЖБИ с лотком</b>		
Разраб.	SFERA			03.07.2020			
Пров.					Лит.	Масса	Масштаб
Т. контр.					Лист		Листов 3
Нач. отд.	Смолников				ООО "СФЕРА"		
Н. контр.							
Утв.							



ЭЛЕМЕНТ	ОБОЗНАЧЕНИЕ	ОПИСАНИЕ	КОЛ.	КОММЕНТАРИИ
1	Поддон		0,38 м <sup>3</sup>	Бетон В20
2	Швеллер 80x40x3x4-1980 ГОСТ 8278-83	Швеллеры стальные гнутые равнополочные	1970,000 мм	
3	Швеллер 80x40x3x4-2515 ГОСТ 8278-83	Швеллеры стальные гнутые равнополочные	2515,000 мм	
4	Швеллер 80x40x3x4-1500 ГОСТ 8278-83	Швеллеры стальные гнутые равнополочные	1500,000 мм	
5	Швеллер 80x40x3x4-750 ГОСТ 8278-83	Швеллеры стальные гнутые равнополочные	1500,000 мм	
6	Швеллер 80x40x3x4-1325 ГОСТ 8278-83	Швеллеры стальные гнутые равнополочные	1320,000 мм	
7	Швеллер 80x40x3x4-565 ГОСТ 8278-83	Швеллеры стальные гнутые равнополочные	565,000 мм	
8	Швеллер 80x40x3x4-570 ГОСТ 8278-83	Швеллеры стальные гнутые равнополочные	570,000 мм	

A

A



					<b>2020-Б/НЗ</b>			
Изм.	Лист	№ докум.	Подп.	Дата	<b>Поддон ЖБИ с лотком</b>	Лит.	Масса	Масштаб
Разраб.		SFERA		03.07.2020				
Пров.								
Т. контр.						Лист	Листов	3
Нач. отд.		Смолников				ООО "СФЕРА"		
Н. контр.								
Утв.								