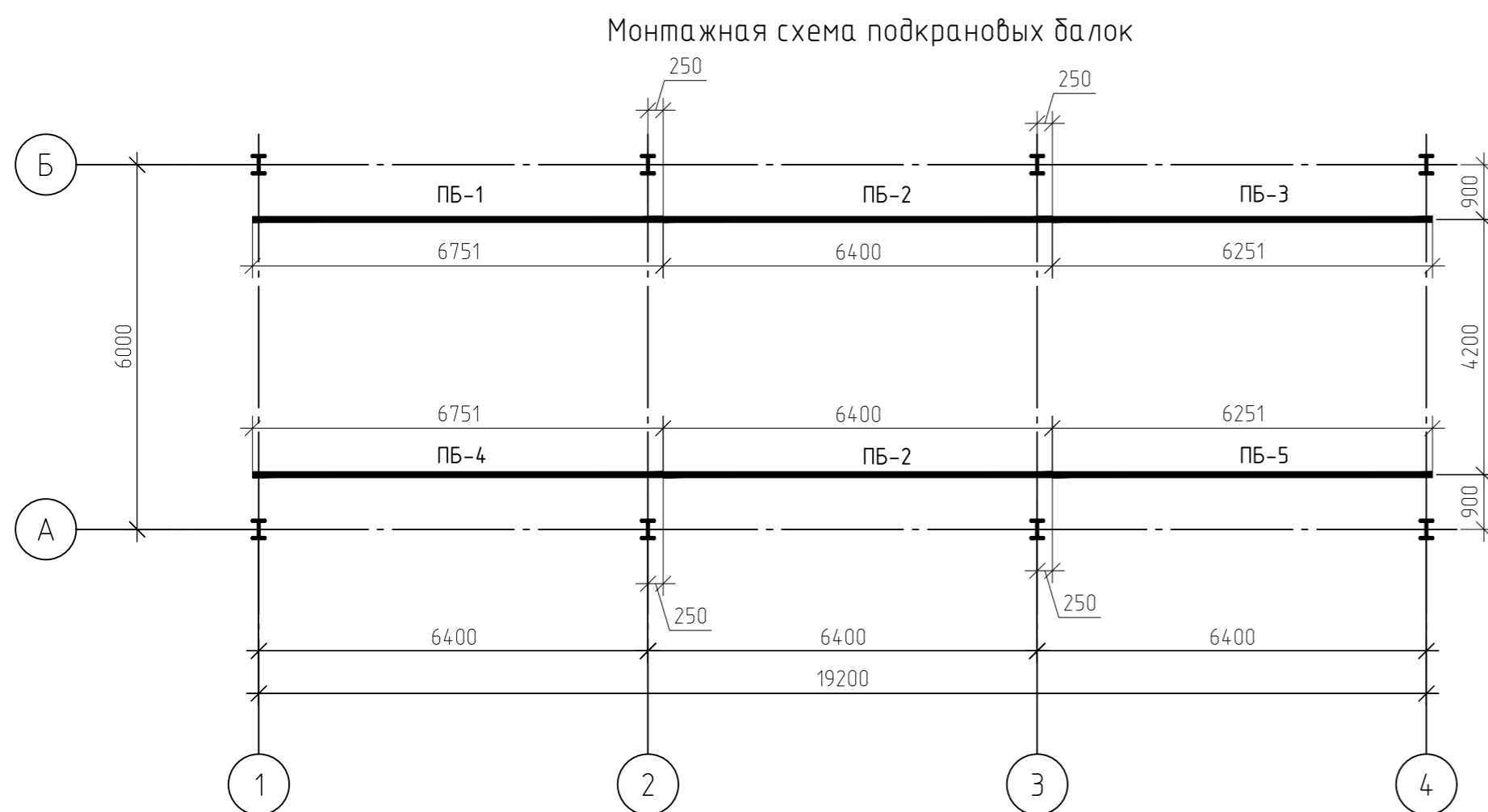
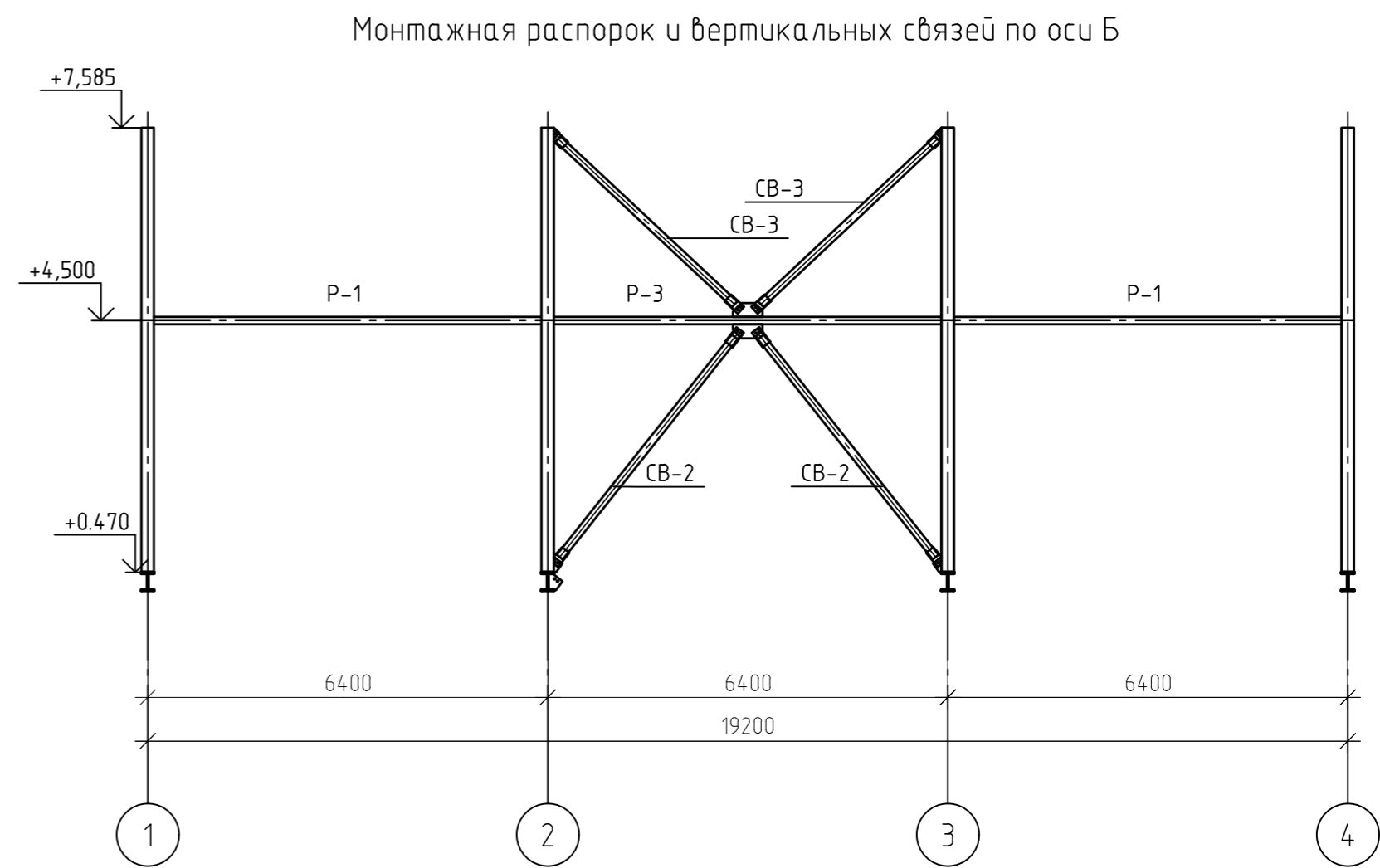
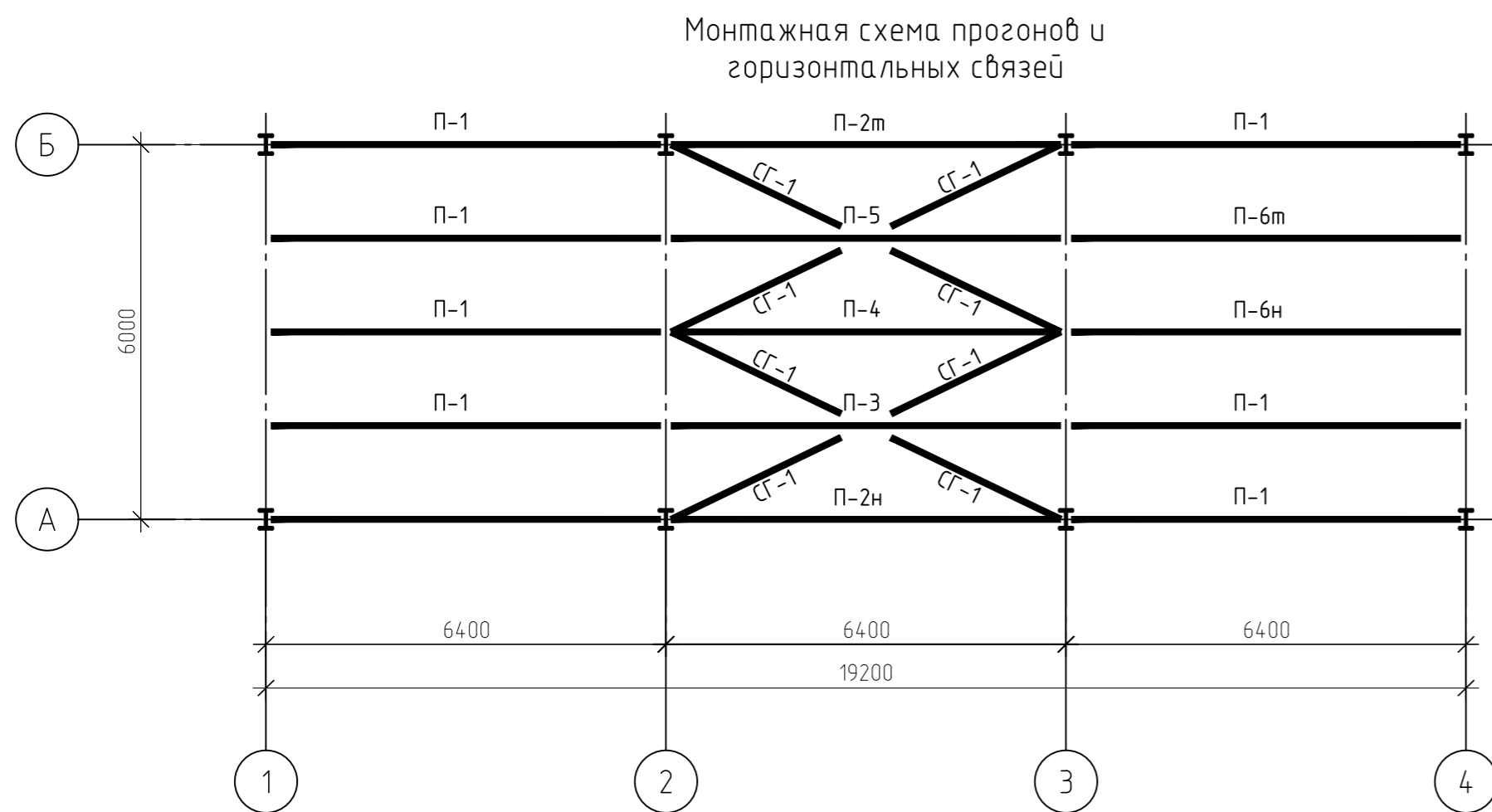
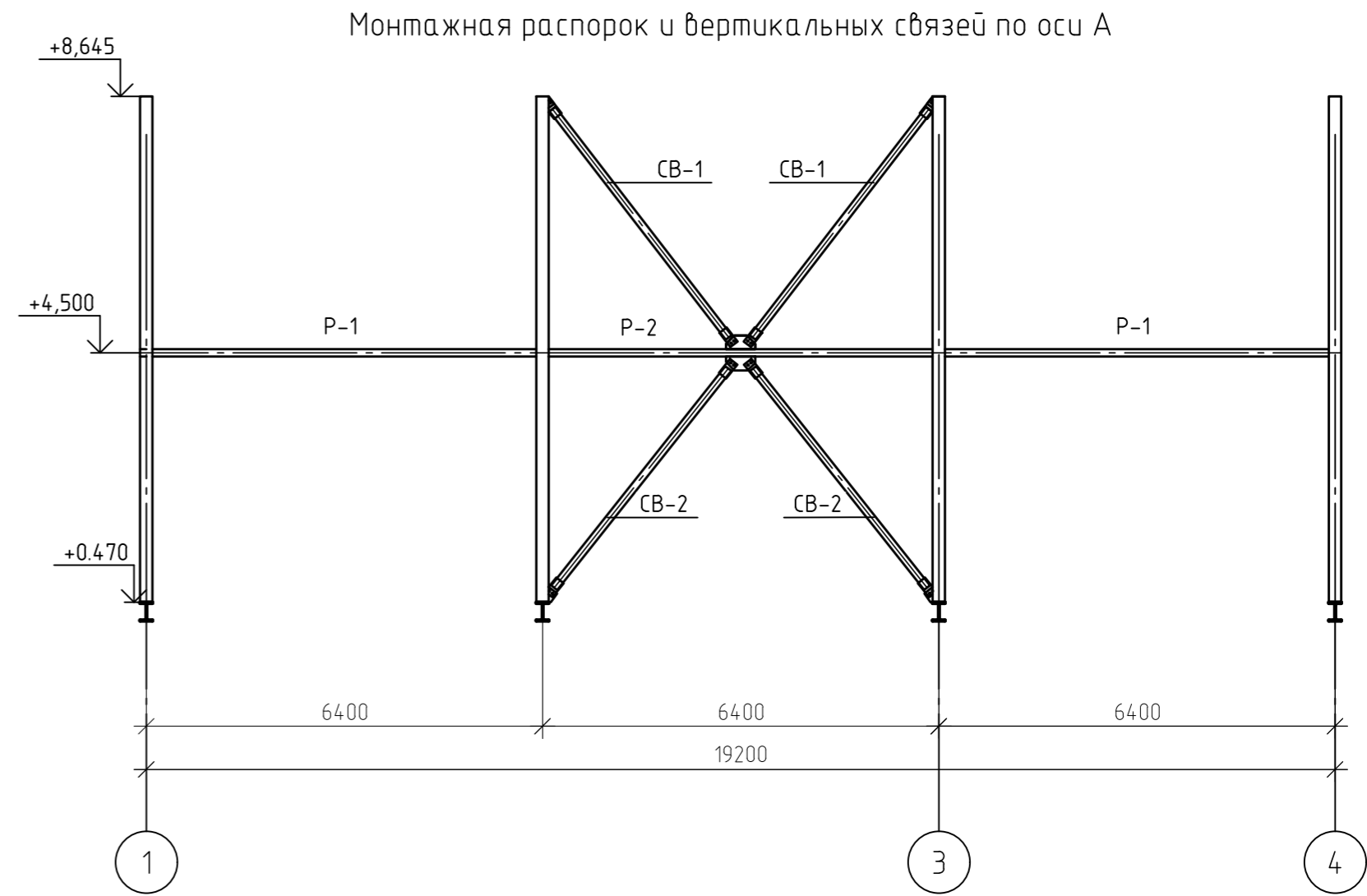
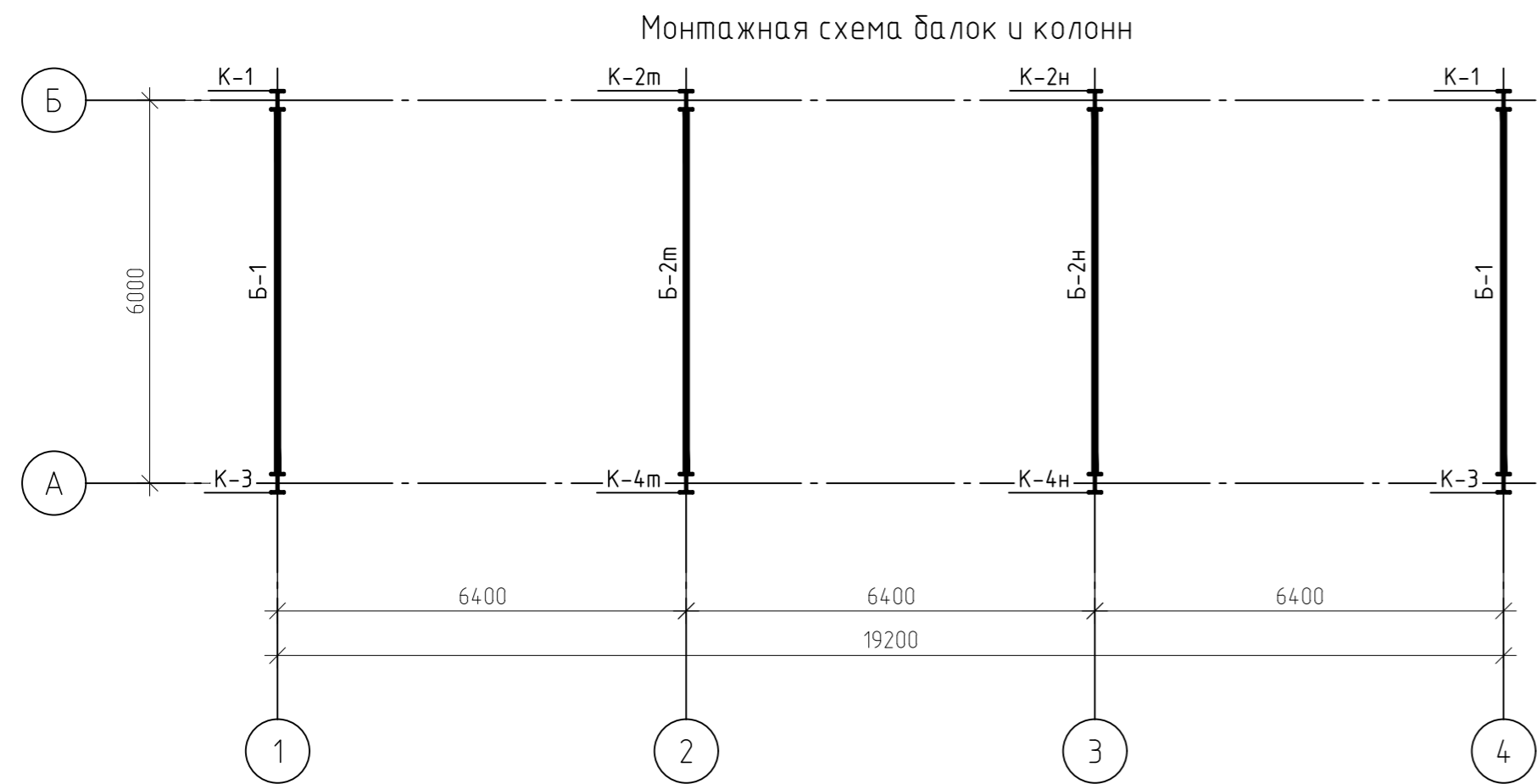


Ведомость рабочих чертежей основного комплекта КМД

Лист	Наименование	Примечание
1	Монтажные схемы	
2	Колонны К-1, К-2, К-3, К-4	
3	Позиции 1...10	
4	Балка Б-1, Б-2	
5	Позиции 12...19	
6	Прогон П-1, П-2, П-3, П-4, П-5, П-6	
6	Позиции 21...25	
7	Связь горизонтальная СГ-1	
8	Связь вертикальная СВ-1, СВ-2, СВ-3	
9	Подкрановые балки ПБ-1, ПБ-2, ПБ-3, ПБ-4, ПБ-5	
10	Позиции 34...43	
11	Подкрановые балки ПБ-1, ПБ-2, ПБ-3, ПБ-4, ПБ-5	
12	Позиции 34...43	
13	Маркировочные схемы площадок	
14	Консоль К-1	
15	Стойка Ст-1, Ст-2	
16	Балка площадок БП-1, БП-2, БП-3, БП-4, БП-5, БП-6, БП-7, БП-8	
17	Распорки	
18	Фахверк	
19	Лестница Л-1	
20	Ограждение	

Согласовано  
 Взам. инв. №  
 Подп. и дата  
 Инв. № подл.

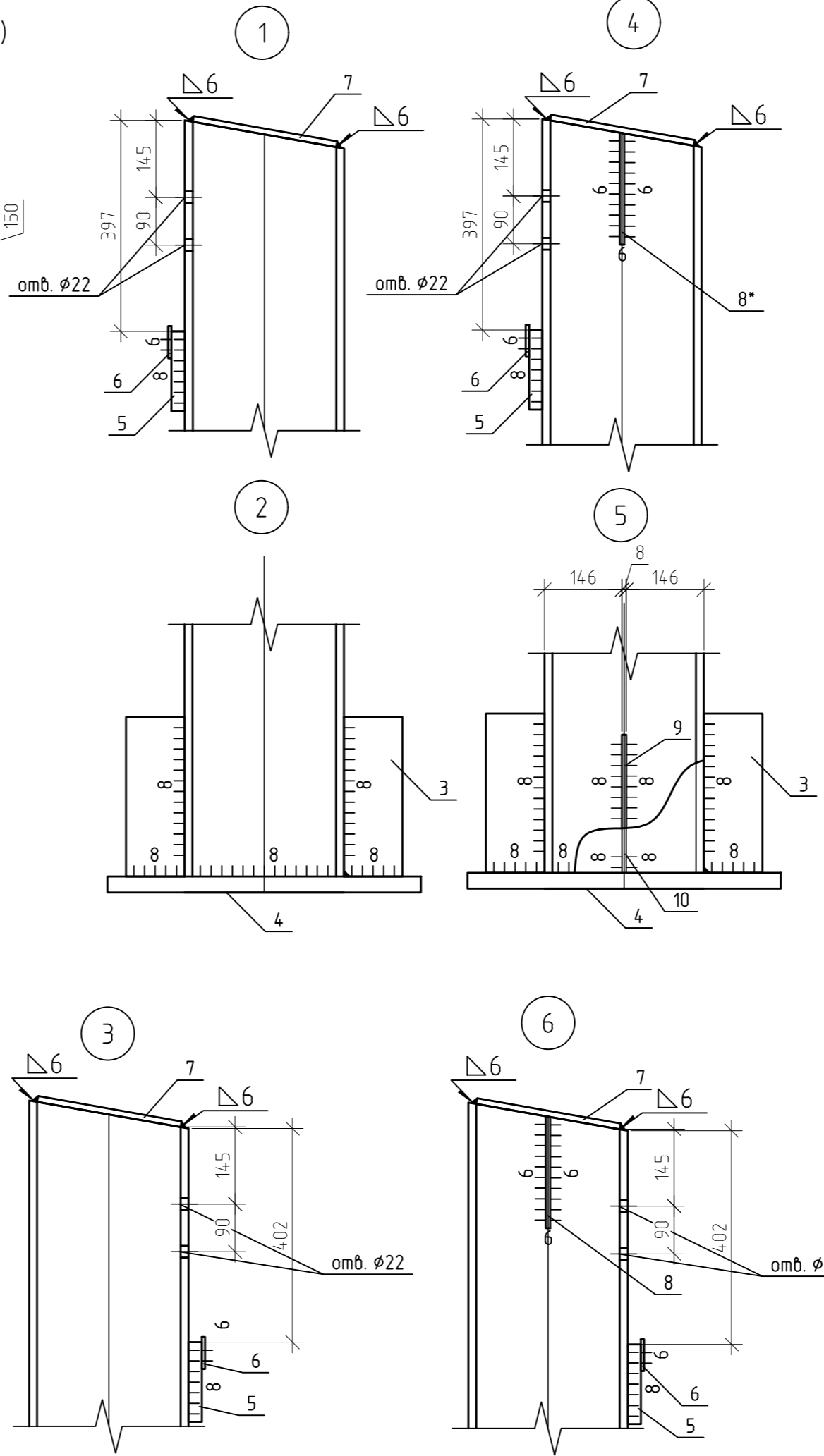
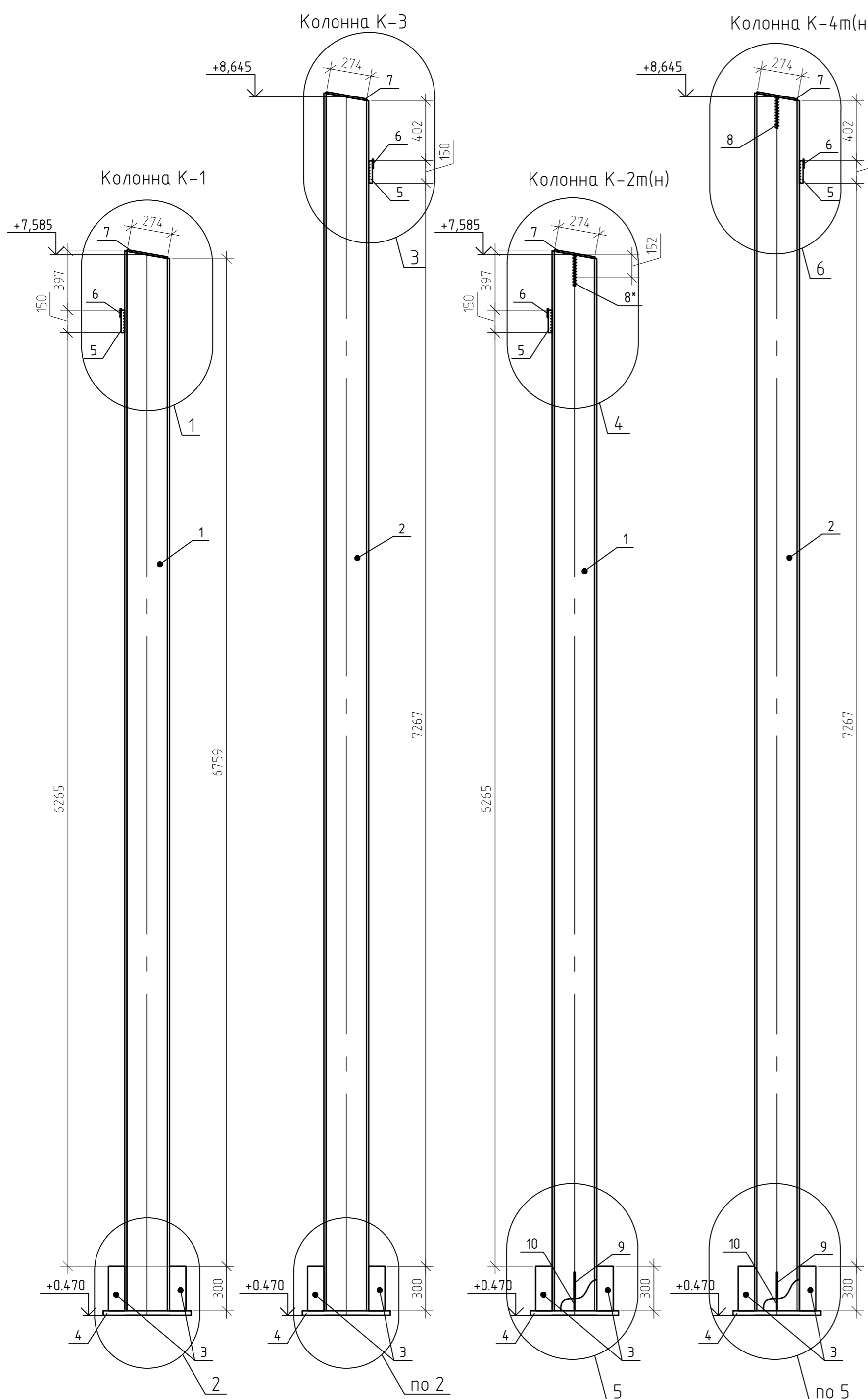
Изм.	Кол. уч.	Лист	№ док.	Подп.	Дата	Стадия	Масса	Масштаб
Разработал		Воронько						
Проверил		Истонина						
Т.контр.						Лист 1	Листов	
Нач. отдела						Общие данные ООО "М-Гидротехника"		
Н. контр.		Воронько						
Утв.		Истонина						



Изм.	Кол. ч.	Лист	№ док.	Подп.	Дата	Стадия	Масса	Масштаб
Разработал		Воронько						
Проверил		Истонина						
Т. контр.						Лист	2	Листов
Нач. отдела						000 "М-Гидротехника"		
Н. контр.		Воронько				Маркировочные схемы		
Утв.		Истонина				Формат А2		

Согласовано  
Изм. № подл. Подп. и дата  
Взам. инв. №

Марка	Поз.	Сечение, мм	Длина, мм	Кол-во		Масса, кг			Сталь	Примечание
				м.	н.	поз.	всех	марки		
К-1	1	І30Ш2	7112	2		552,25	1104,49		345-3	
	3	-12x110x300	300	4		3,11	12,45		345-3	
	4	-30x270x590	590	2		37,56	75,13		345-3	
	5	-25x150x150	150	2		4,42	8,84		345-3	
	6	-8x40x60	60	2		0,15	0,3		345-3	
	7	-8x200x274	274	2		3,45	6,89		345-3	
								596,03		
К-2	2	І30Ш2	7112	2		552,25	1104,49		345-3	
	3	-12x110x300	300	4		3,11	12,45		345-3	
	4	-30x270x590	590	2		37,56	75,13		345-3	
	5	-25x150x150	150	2		4,42	8,84		345-3	
	6	-8x40x60	60	2		0,15	0,3		345-3	
	7	-8x274x200	274	2		3,45	6,89		345-3	
	8*	-8 A=0.028	210	1	1	1,76	3,52		345-3	
	9	-8 A=0.043	280	1	1	2,7	5,41		345-3	
	10	-8 A=0.023	260	1	1	1,45	2,89		345-3	
								600,45		
К-3	1	І30Ш2	8172	2		634,56	1269,11		345-3	
	3	-12x110x300	300	4		3,11	12,45		345-3	
	4	-30x270x590	590	2		37,56	75,13		345-3	
	5	-25x150x150	150	2		4,42	8,84		345-3	
	6	-8x40x60	60	2		0,15	0,3		345-3	
	7	-8x274x200	274	2		3,45	6,89		345-3	
								683,25		
К-4	2	І30Ш2	8172	2		634,56	1269,11		345-3	
	3	-12x110x300	300	4		3,11	12,45		345-3	
	4	-30x270x590	590	2		37,56	75,13		345-3	
	5	-25x150x150	150	2		4,42	8,84		345-3	
	6	-8x40x60	60	2		0,15	0,3		345-3	
	7	-8x274x200	274	2		3,45	6,89		345-3	
	8	-8 A=0.028	210	1	1	1,76	3,52		345-3	
	9	-8 A=0.043	280	1	1	2,7	5,41		345-3	
	10	-8 A=0.023	260	1	1	1,45	2,89		345-3	
								692,27		



1. Все металлические конструкции покрыть грунтовкой ГФ-021.

Ведомость отправочных элементов

Марка элемента	Кол-во, шт	Вес, кг	
		одного элемента	всех
К-1	2	596,03	1192,06
К-2	2	600,45	1200,9
К-3	2	683,25	1366,5
К-4	2	692,27	1384,54

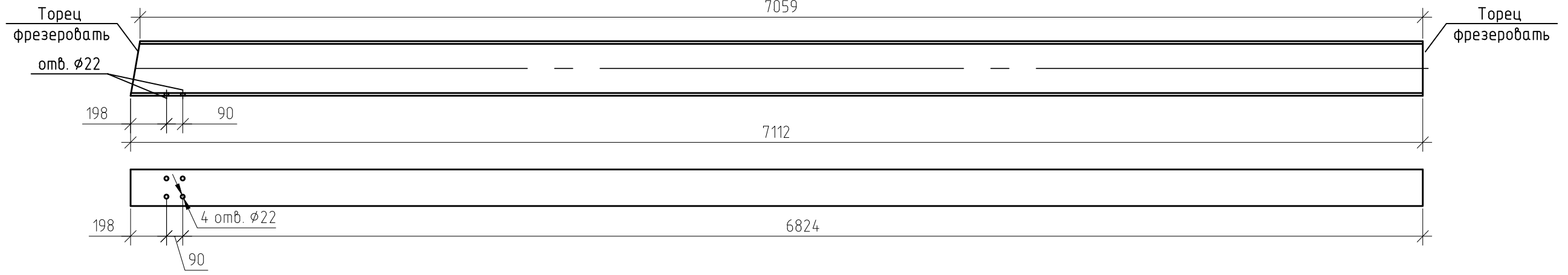
Изм.	Кол.ч.	Лист	№ док.	Подп.	Дата	Колонны К-1, К-2, К-3, К-4	Стадия	Масса	Масштаб
Разработал	Воронько						Лист	3	Листов
Проверил	Истонина						ООО "М-Гидротехника"		
Т.контр.							Формат	A2	
Нач. отдела									
Н.контр.	Воронько								
Учб.	Истонина								

Исполн. № подл. Подп. и дата. Взам. инв. №. Согласовано.

Согласовано
Взам. инб. №
Подп. и дата
Инб. № подл.

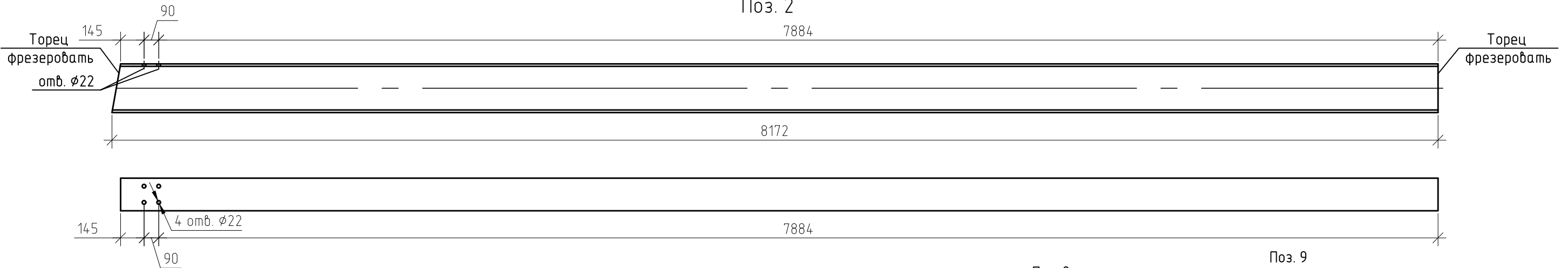
Поз. 1

7059



Поз. 2

7884



Поз. 4

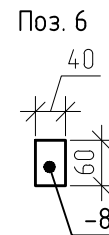
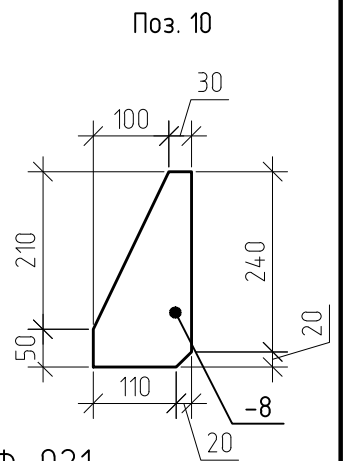
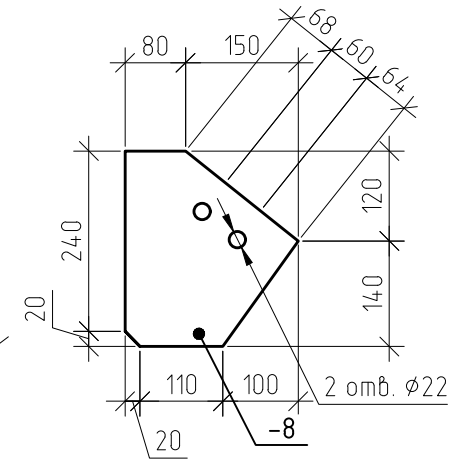
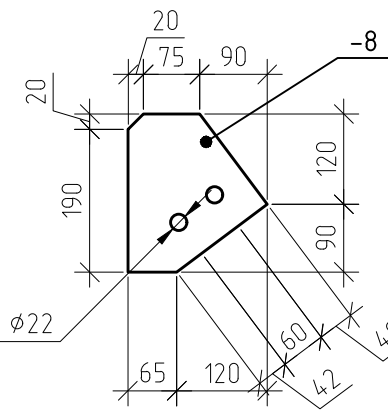
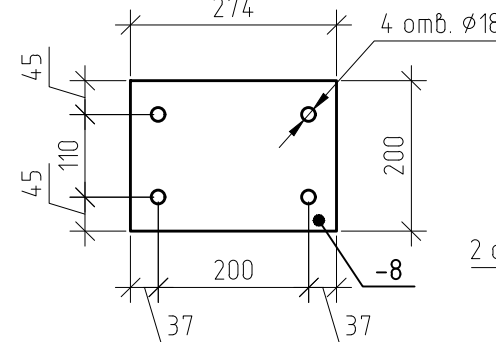
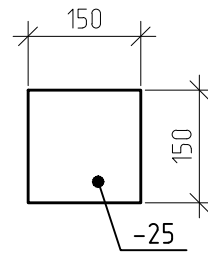
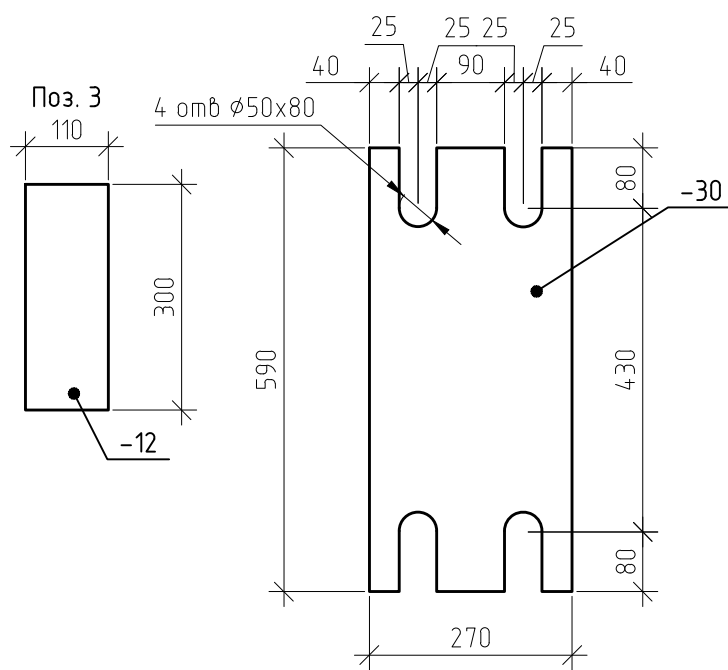
Поз. 5

Поз. 7

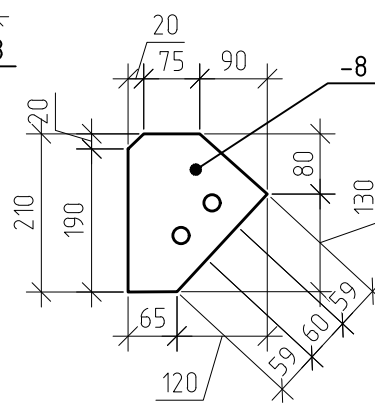
Поз. 8

Поз. 9

Поз. 10



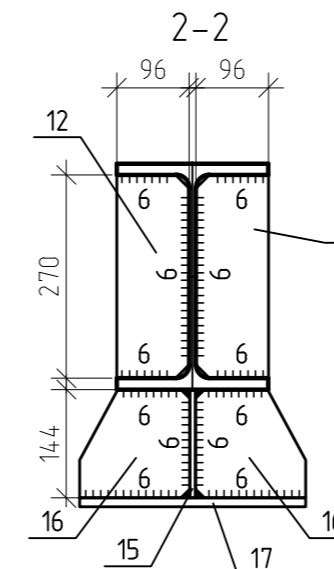
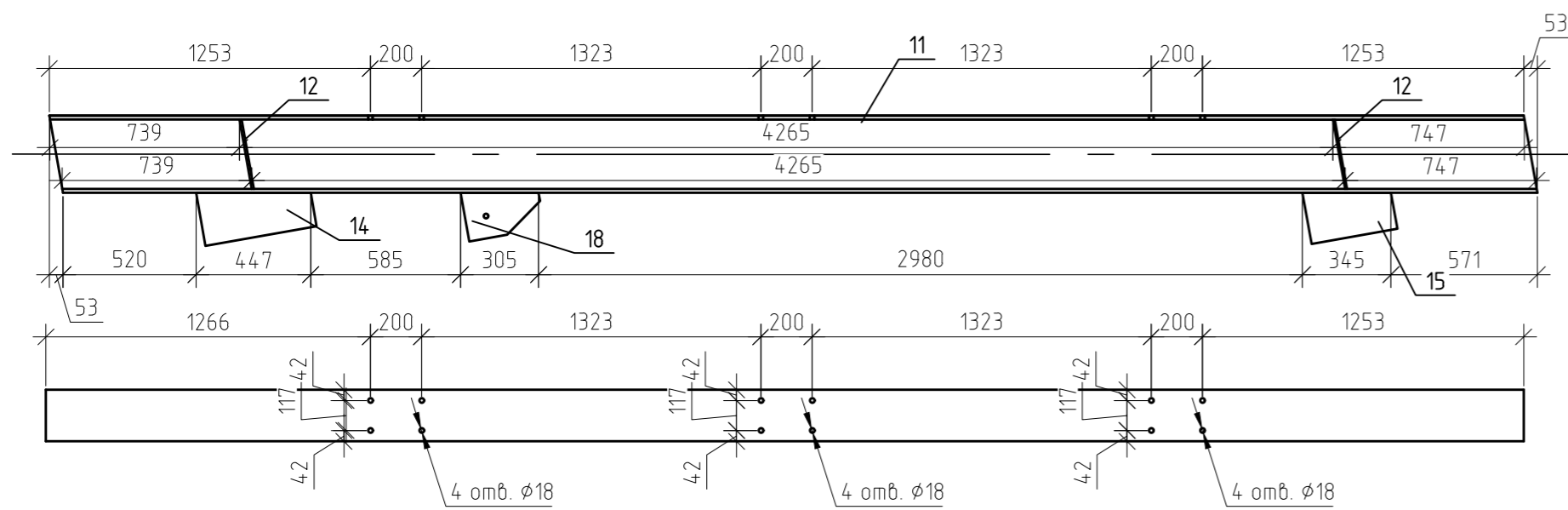
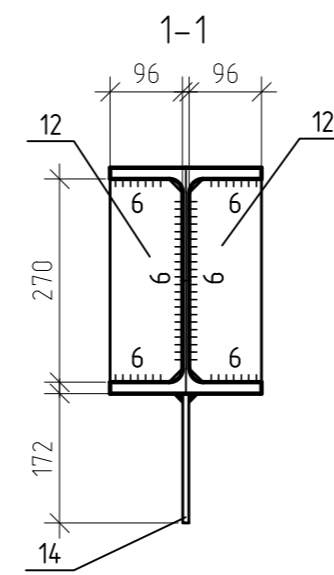
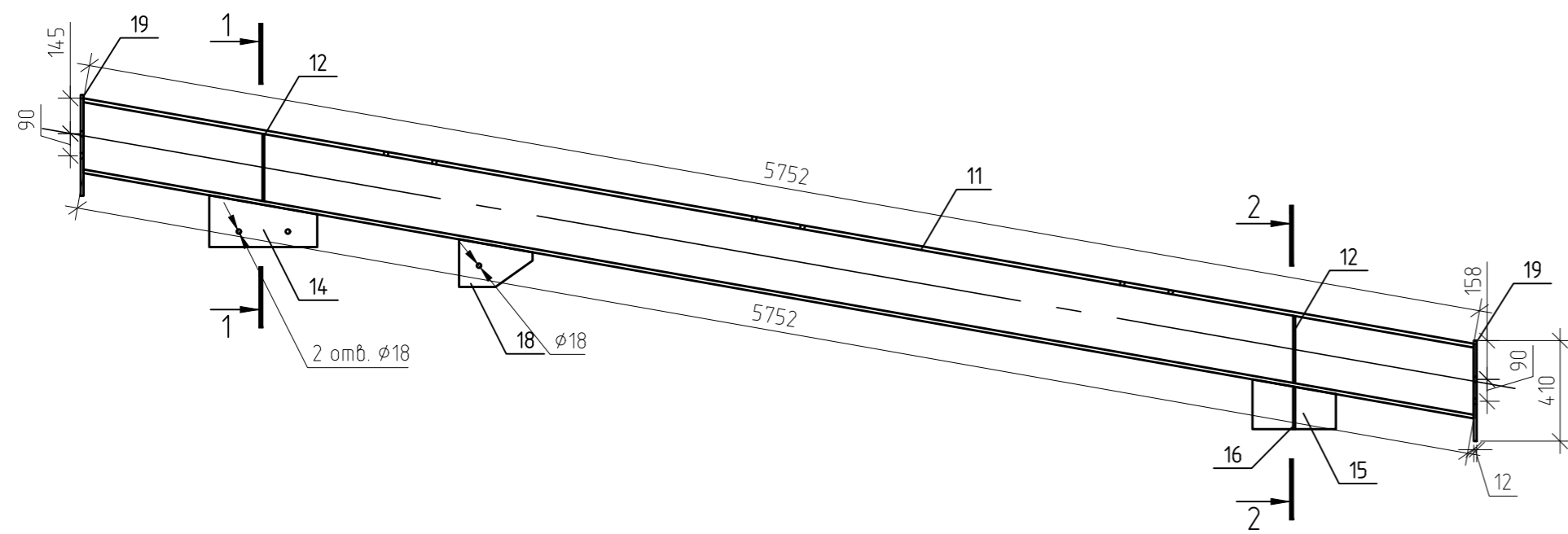
Поз. 8\*



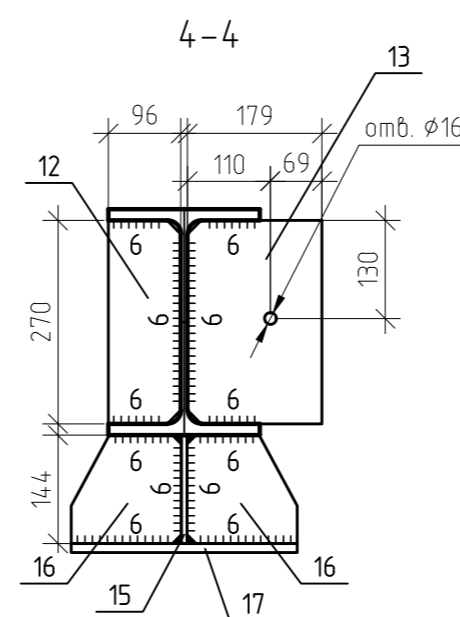
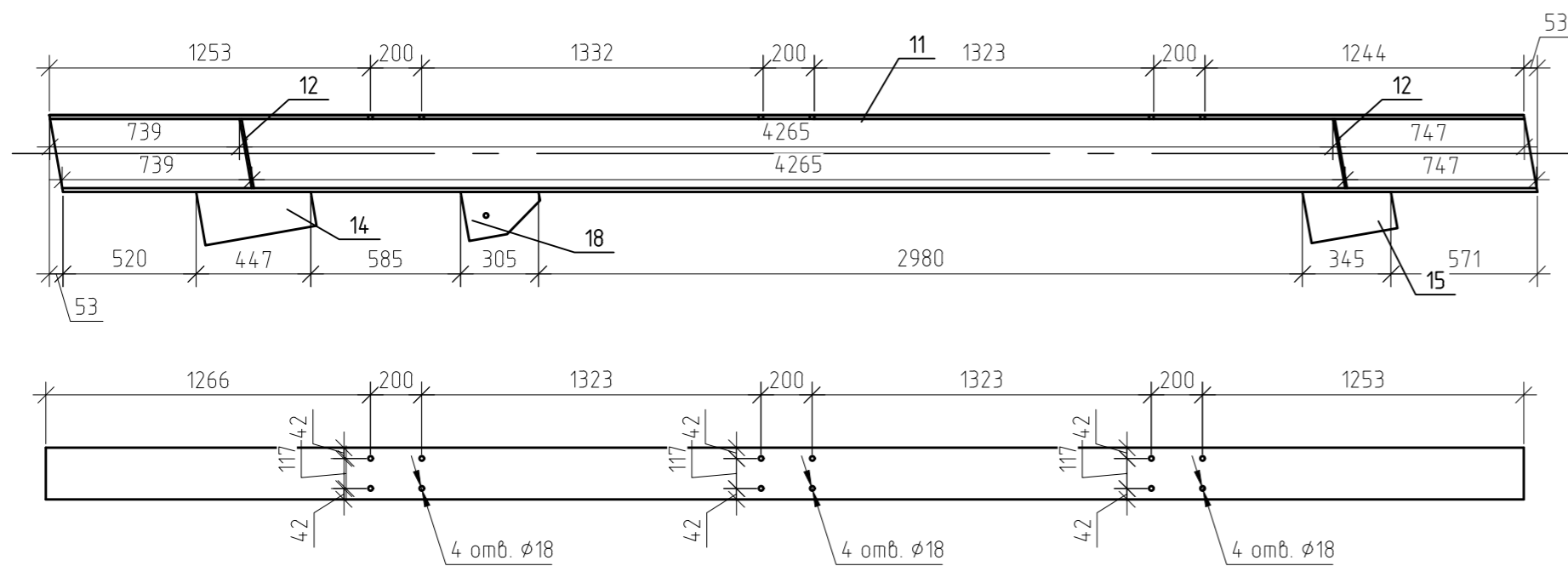
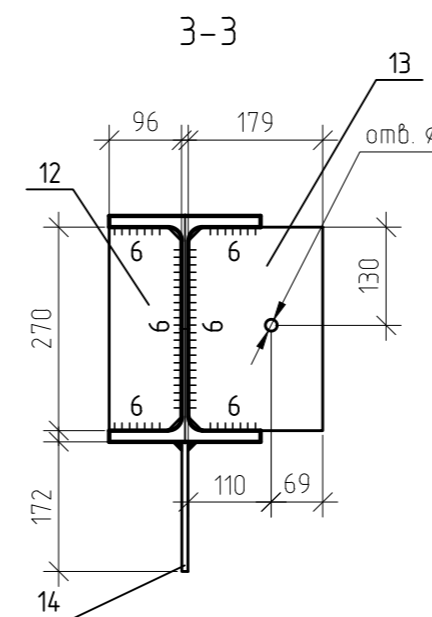
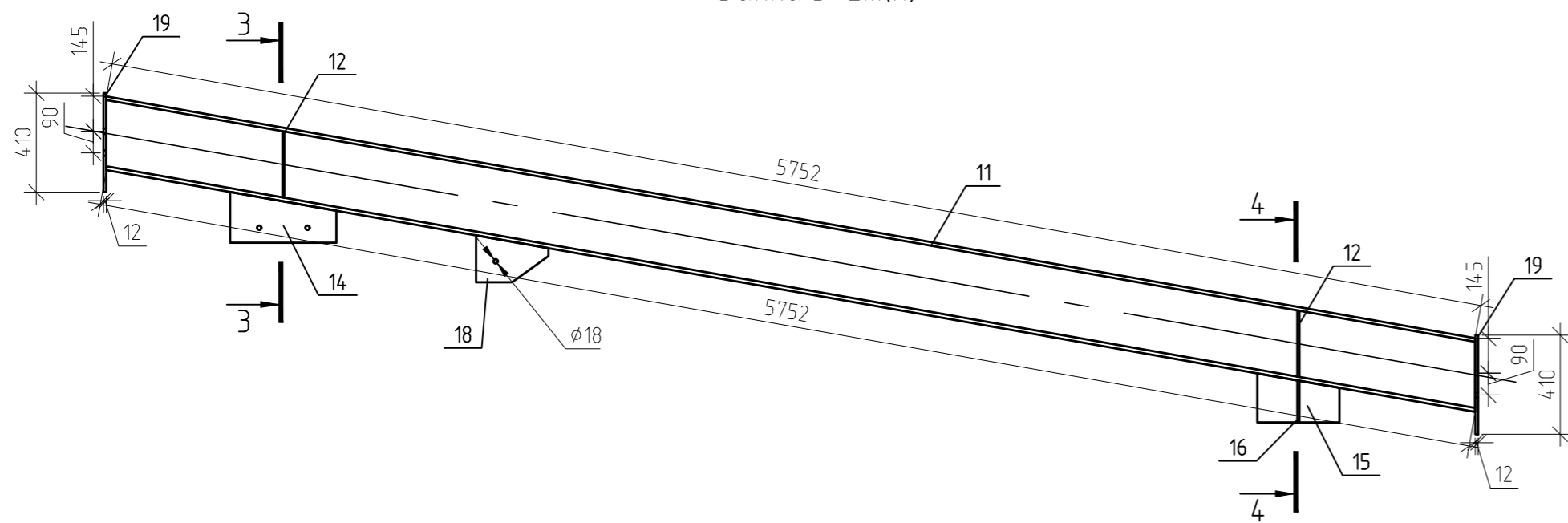
1. Все металлические конструкции покрыть грунтовкой ГФ-021.

Изм.	Кол. уч.	Лист	№ док.	Подп.	Дата	Стадия	Масса	Масштаб
Разработал	Воронько							
Проверил	Истоница					Лист	4	Листов
Т.контр.						000 "М-Гидротехника"		
Нач. отдела						Позиции 1...10		
Н. контр.	Воронько					Формат А3		
Утв.	Истоница							

Балка Б-1



Балка Б-2м(н)



Спецификация стали

Марка	Поз.	Сечение, мм	Длина, мм	Кол-во		Масса, кг			Сталь	Примечание
				м.	н.	поз.	всех	марки		
Б-1	11	І30Ш2	5805	2		450,76	901,52		345-3	
	12	-8x96x170	270	4		1,63	6,52		345-3	
	14	-8x211x440	440	2		5,84	11,68		345-3	
	15	-8x203x340	340	2		4,34	8,68		345-3	
	16	-8x144x146	146	4		1,32	5,29		345-3	
	17	-12x300x340	340	2		9,62	19,24		345-3	
	18	-8x200x300	300	2		3,77	7,55		345-3	
19	-12x201x410	410	4		7,77	31,09		345-3		
Б-2	11	І30Ш2	5805	2		450,76	901,52		345-3	
	12	-8x96x170	270	2		1,87	3,74		345-3	
	13	-8x270x179	270	2		4,58	9,17		345-3	
	14	-8x211x440	440	2		5,84	11,68		345-3	
	15	-8x203x340	340	2		4,34	8,68		345-3	
	16	-8x144x146	146	4		1,32	5,29		345-3	
	17	-12x300x340	340	2	1	9,62	28,86		345-3	
	18	-8x200x300	300	2	1	3,77	11,32		345-3	
	19	-12x201x410	410	4	1	7,77	38,86		345-3	

Ведомость отработанных элементов

Марка элемента	Кол-во, шт	Вес, кг	
		одного элемента	всех
Б-1	2	461,34	922,68
Б-2	2	466,16	932,32

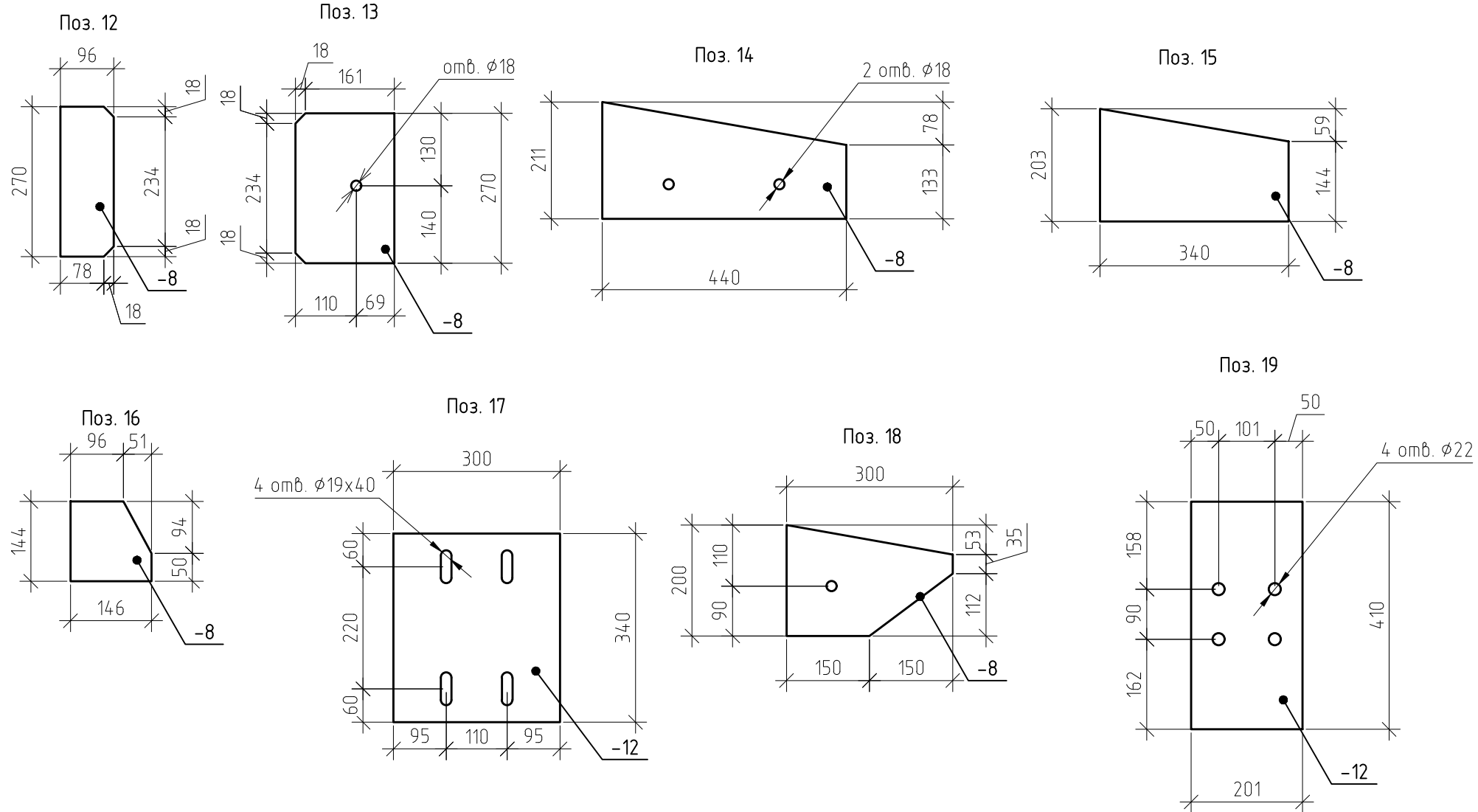
1. Все металлические конструкции покрыть грунтовкой ГФ-021.

Изм.	Кол.уч.	Лист	№ док.	Подп.	Дата	Стадия	Масса	Масштаб
Разработал								
Проверил								
Т.контр.						Лист 5	Листов	
Нач. отдела								
Н.контр.								
Учб.								

Балка Б-1, Б-2

ООО "М-Гидротехника"

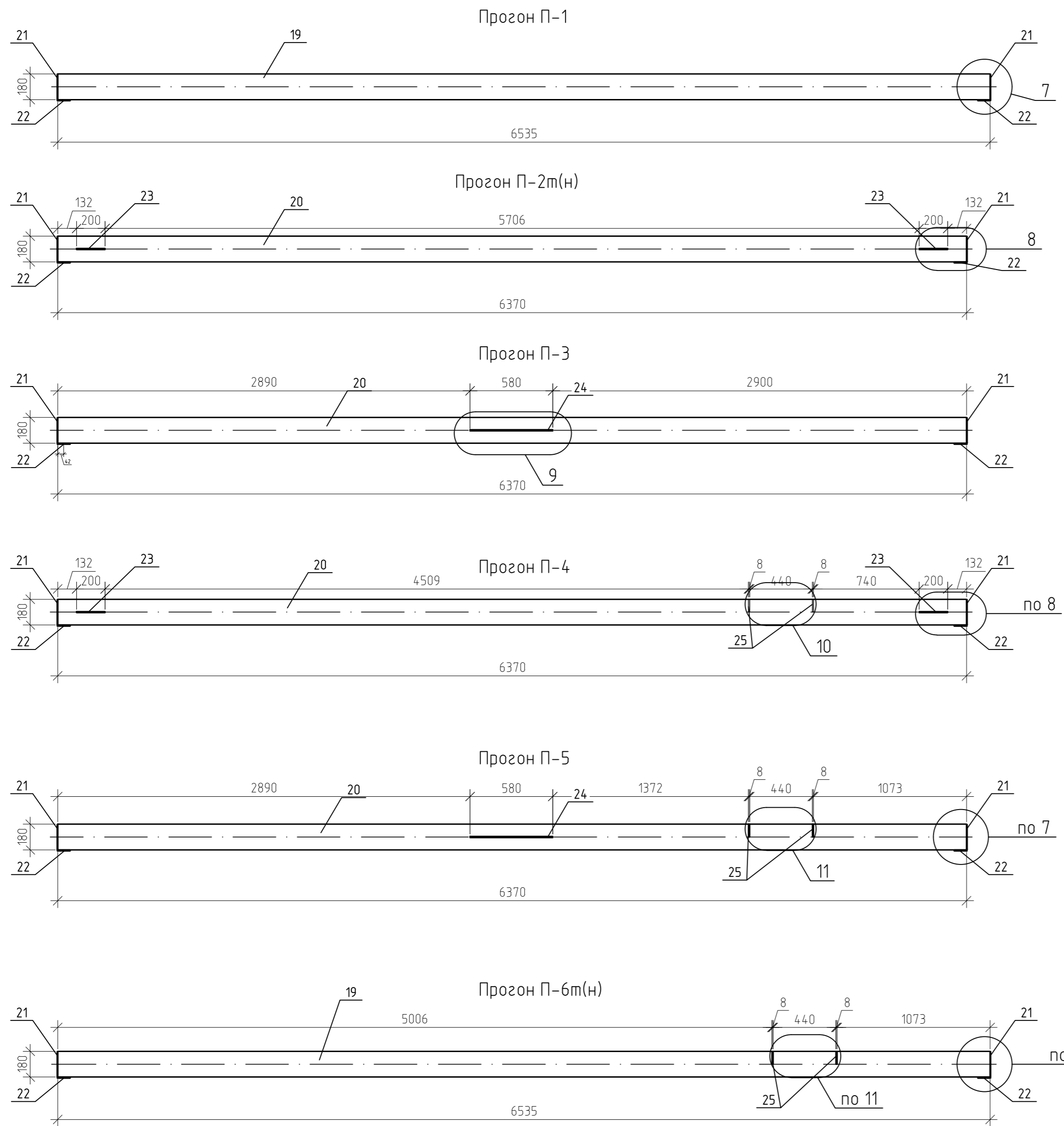
Согласовано  
Изм. № подл.  
Подп. и дата  
Взам. инв. №



1. Все металлические конструкции покрыть грунтовкой ГФ-021.

Согласовано	
Инв. № подл.	Подп. и дата
Взам. инв. №	

								Стадия	Масса
									Масштаб
Изм.	Кол. уч.	Лист	№ док.	Подп.	Дата				
Разработал			Воронько						
Проверил			Истонина						
Т.контр.								Лист	6
Нач. отдела								Листов	
Н. контр.			Воронько						
Утв.			Истонина						
						Позиции 12...19			ООО "М-Гидротехника"

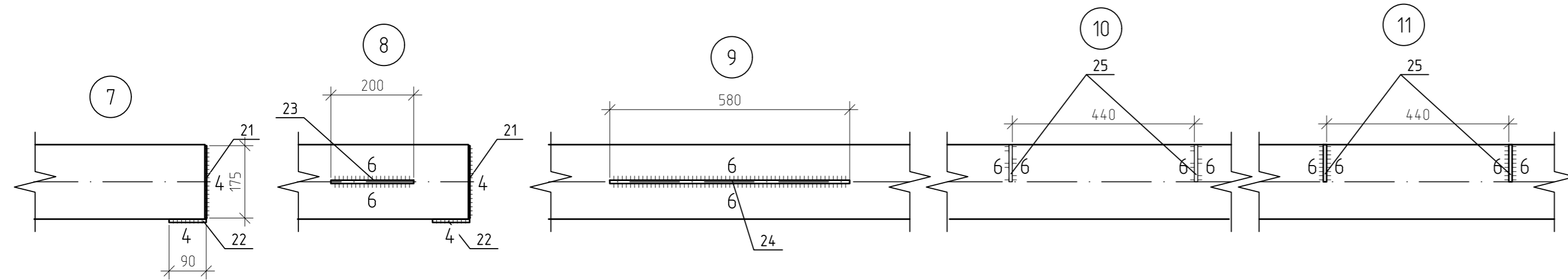


Марка	Поз.	Сечение, мм	Длина, мм	Кол-во		Масса, кг			Сталь	Примечание
				м.	н.	поз.	всех	марки		
П-1	19	□180x140x4	6535	8		160,76	1286,09		345-3	
	21	-4x135x175	175	16		1,06	16,9	169,77	345-3	
	22	-8x90x260	260	16		3,45	55,19		345-3	
П-2	20	□180x140x4	6370	2		156,7	313,4		345-3	
	21	-4x135x175	175	4		1,21	4,84	173,26	345-3	
	22	-8x90x260	260	4		4,41	17,66		345-3	
П-3	20	□180x140x4	6370	1		156,7	156,7		345-3	
	21	-4x135x175	175	2		2,32	4,64	183,64	345-3	
	24	-8x150x580	580	2		7,7	15,39		345-3	
П-4	20	□180x140x4	6370	1		156,7	156,7		345-3	
	21	-4x135x175	175	2		2,32	4,64	176,74	345-3	
	22	-8x90x260	260	2		3,45	6,9		345-3	
	23	-8x150x200	200	2		2,65	5,31		345-3	
П-5	20	□180x140x4	6370	1		156,7	156,7		345-3	
	21	-4x135x175	175	2		2,32	4,64	186,82	345-3	
	22	-8x90x260	260	2		3,45	6,9		345-3	
	24	-8x150x580	580	2		7,7	15,39		345-3	
	25	-8x90x120	120	2		1,59	3,18		345-3	
П-6	19	□180x140x4	6535	2		160,76	321,52		345-3	
	21	-4x135x175	175	4		2,32	9,29	175,49	345-3	
	22	-8x90x260	260	4		3,45	13,8		345-3	
	25	-8x90x120	120	4		1,59	6,37		345-3	

Ведомость отправочных элементов

Марка элемента	Кол-во, шт	Вес, кг	
		одного элемента	всех
П-1	8	169,77	1358,16
П-2	2	173,26	346,52
П-3	1	183,64	183,64
П-4	1	176,74	176,74
П-5	1	186,82	186,82
П-6	2	175,49	350,98

1. Все металлические конструкции покрыть грунтовкой ГФ-021.



Изм.	Кол.уч.	Лист	№ док.	Подп.	Дата	Стадия	Масса	Масштаб
Разработал								
Проверил								
Т.контр.								
Нач. отдела								
Н.контр.								
Учв.								

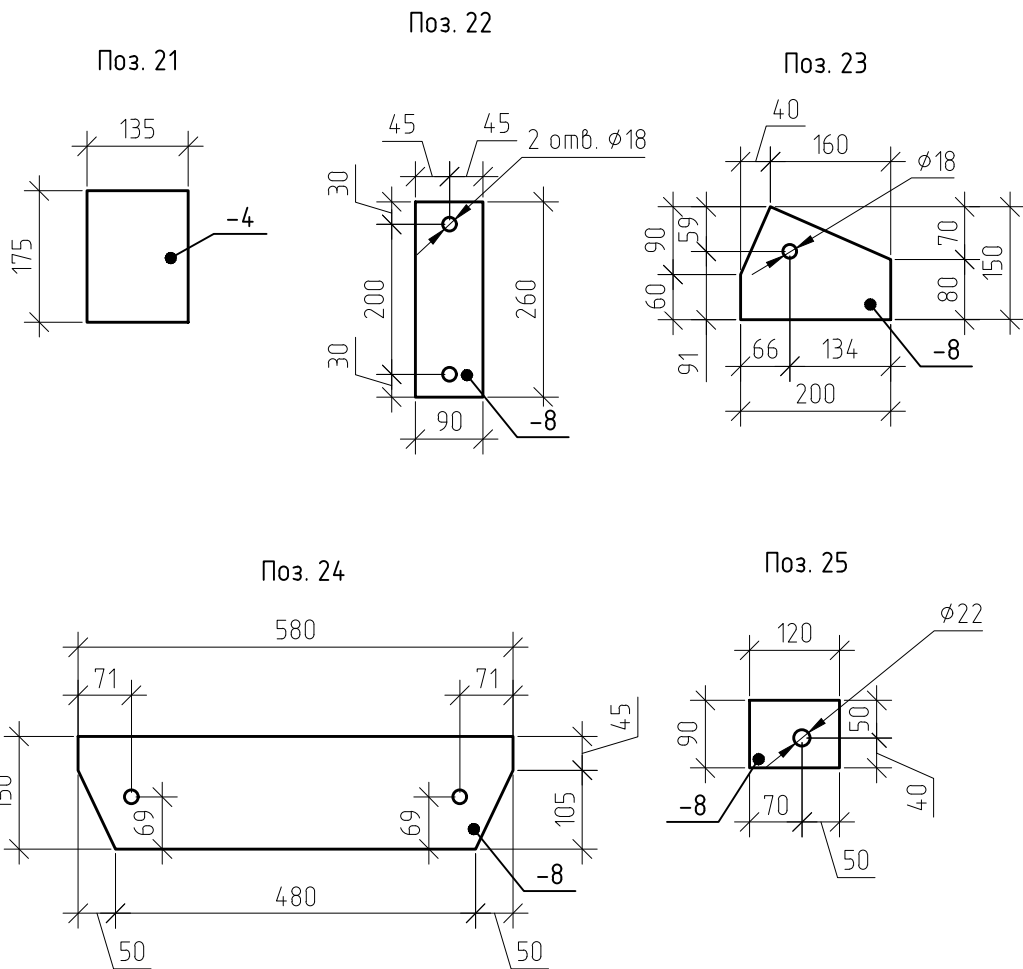
Лист 7 / Листов

Прогон П-1, П-2, П-3, П-4, П-5, П-6

ООО "М-Гидротехника"

Формат А2

Согласовано  
 Подп. и дата  
 Взам. инв. №  
 Инв. № подл.



1. Все металлические конструкции покрыть грунтовкой ГФ-021.

Согласовано															
Взам. инв. №															
Подп. и дата															
Инв. № подл.															
Изм.	Кол. уч.	Лист	№ док.	Подп.	Дата					Стадия	Масса	Масштаб			
Разработал															
Проверил															
Т.контр.										Лист	8	Листов			
Нач. отдела										000 "М-Гидротехника"					
Н. контр.															
Утв.															
Позиции 21...25															

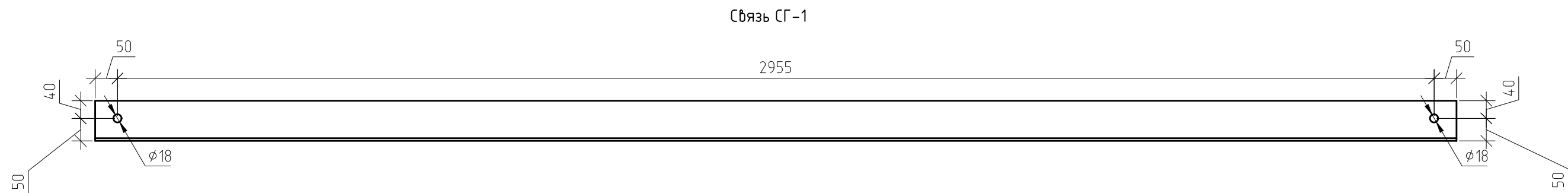


Спецификация стали

Марка	Поз.	Сечение, мм	Длина, мм	Кол-во		Масса, кг			Сталь	Примечание
				м.	н.	поз.	всех	марки		
СГ-1	19	L90x6	2955	8		24,62	196,92	24,62	345-3	

Ведомость отправочных элементов

Марка элемента	Кол-во, шт	Вес, кг	
		одного элемента	всех
СГ-1	8	24,62	196,96



Согласовано	
Изм. № подл.	Подп. и дата
Взам. инд. №	

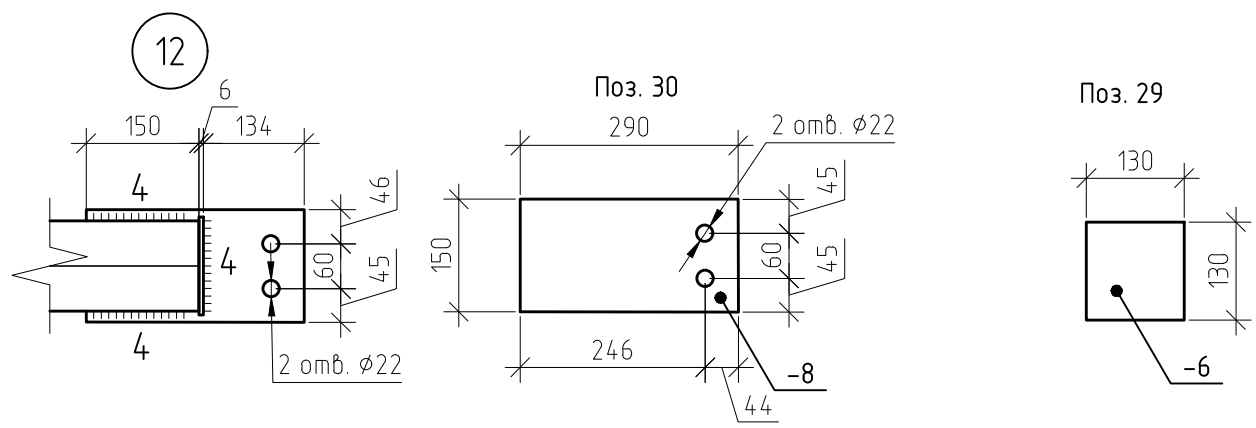
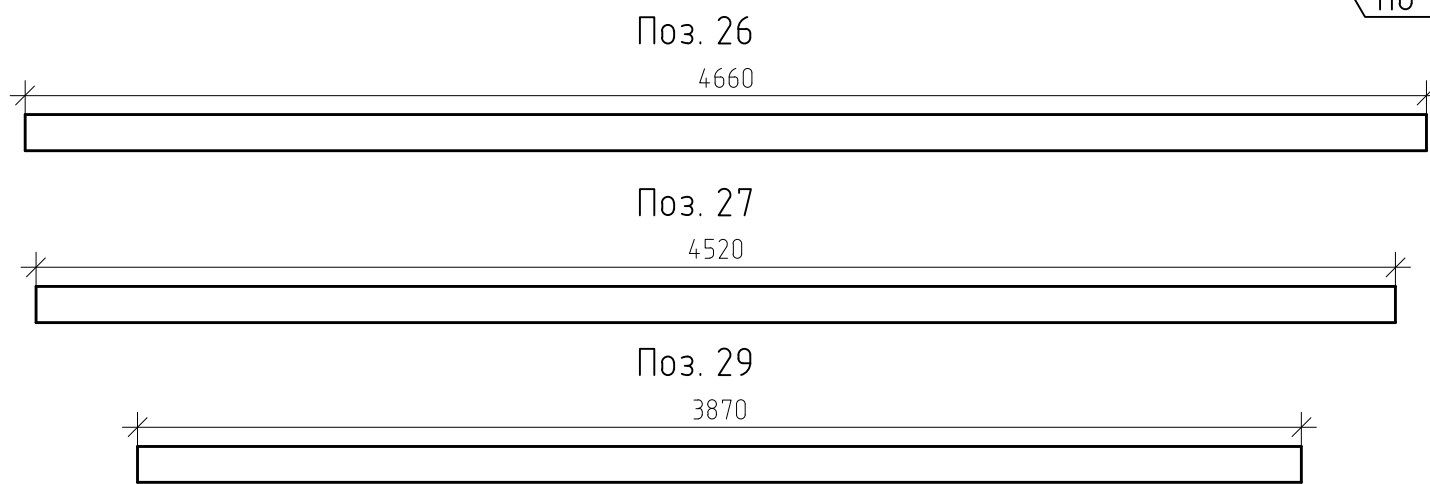
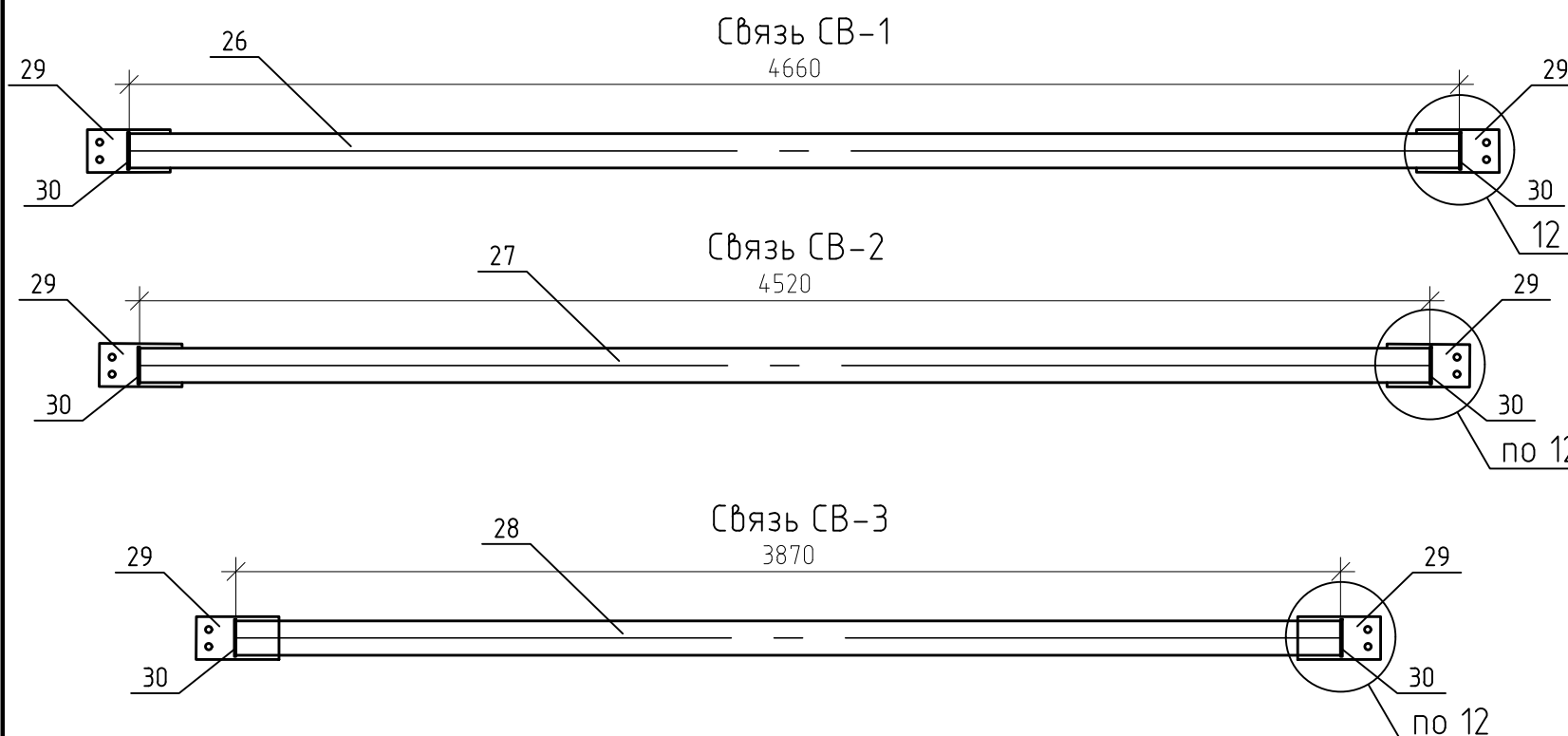
1. Все металлические конструкции покрыть грунтовкой ГФ-021.

Изм.	Кол. уч.	Лист	№ док.	Подп.	Дата	Стадия	Масса	Масштаб
Разработал			Воронько					
Проверил			Истонина					
Т.контр.						Лист 9	Листов	
Нач. отдела						000 "М-Гидротехника"		
Н. контр.			Воронько					
Утв.			Истонина			Связь горизонтальная СГ-1		

Марка	Поз.	Сечение, мм	Длина, мм	Кол-во		Масса, кг			Сталь	Примечание
				м.	н.	поз.	всех	марки		
СВ-1	26	□120x4	4660	2		67,57	135,14	74,63	345-3	
	29	-6x130x130	130	4		0,8	3,19		345-3	
	30	-8x150x290	290	4		2,74	10,94		345-3	
СВ-2	27	□120x4	4520	2		65,54	131,08	72,6	345-3	
	29	-6x130x130	130	4		0,8	3,19		345-3	
	30	-8x150x290	290	4		2,74	10,94		345-3	
СВ-3	28	□120x4	3870	4		56,12	224,46	63,18	345-3	
	29	-6x130x130	130	8		0,8	6,38		345-3	
	30	-8x150x290	290	8		2,74	21,88		345-3	

Ведомость отправочных элементов

Марка элемента	Кол-во, шт	Вес, кг	
		одного элемента	всех
СВ-1	2	67,57	135,14
СВ-2	2	65,54	131,08
СВ-3	4	56,12	224,48



1. Все металлические конструкции покрыть грунтовкой ГФ-021.

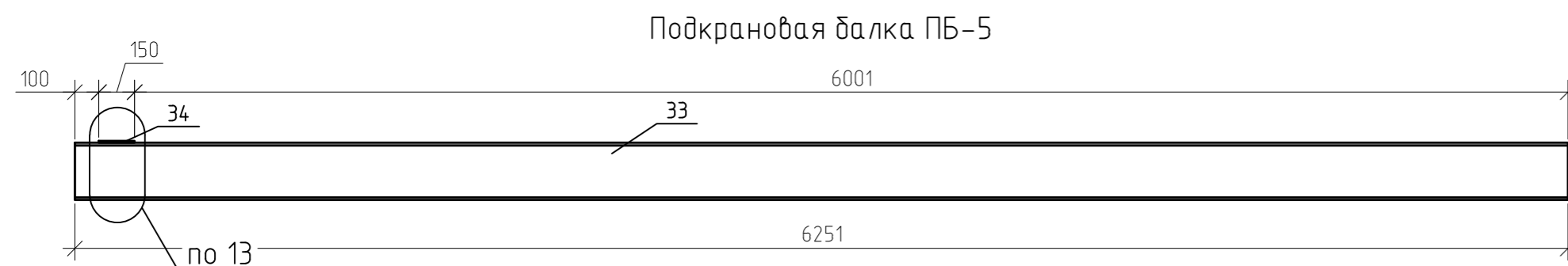
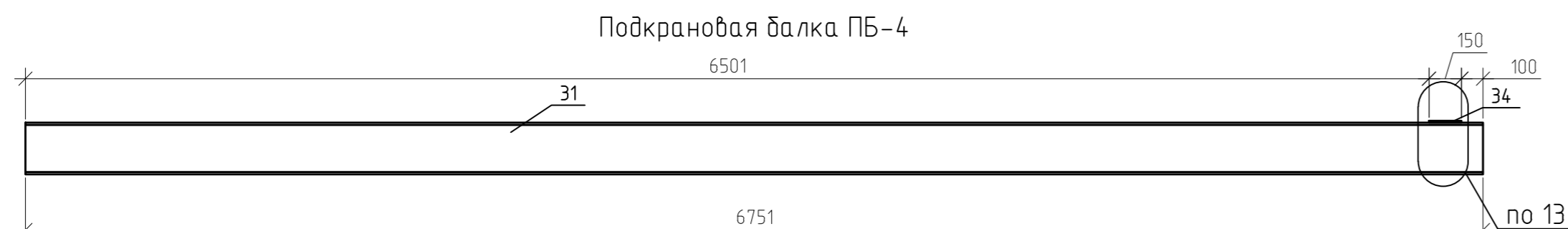
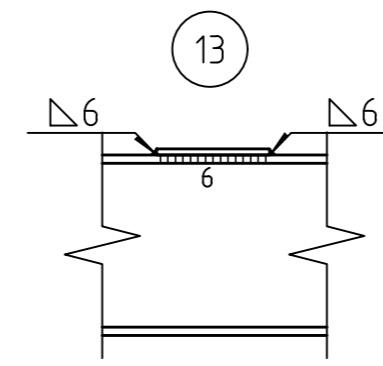
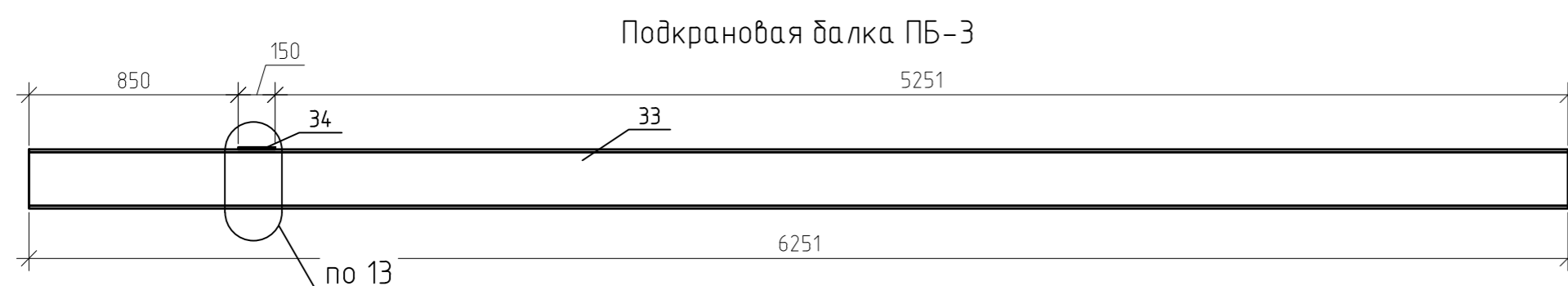
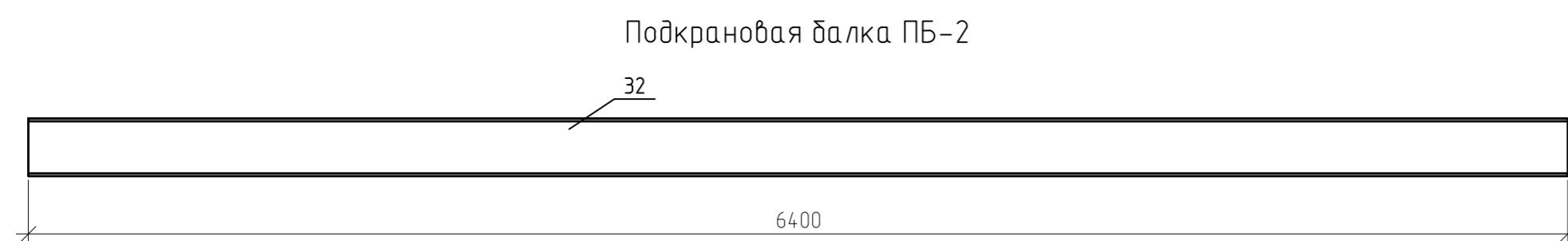
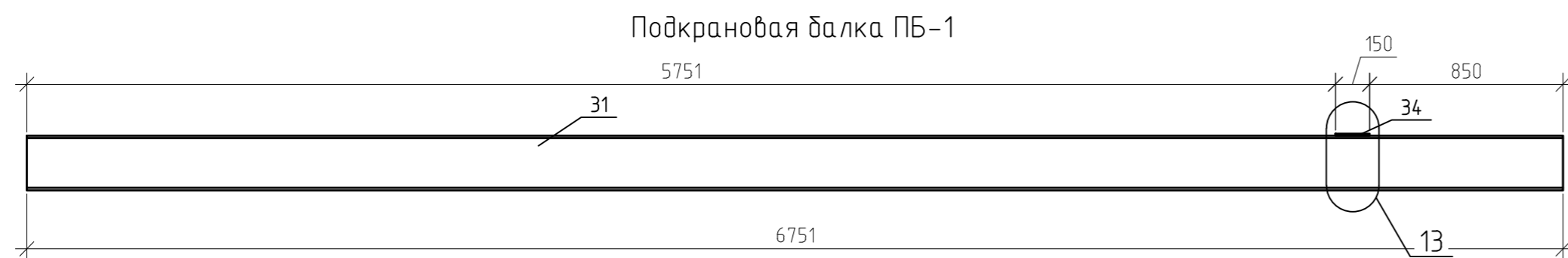
Согласовано

Взам. инд. №

Подп. и дата

Инв. № подл.

Изм.	Кол. уч.	Лист	№ док.	Подп.	Дата	Стадия	Масса	Масштаб
Разработал	Воронько							
Проверил	Истоница					Лист 10	Листов	000 "М-Гидротехника"
Т.контр.								
Нач. отдела						Связь вертикальная СВ-1, СВ-2, СВ-3		
Н. контр.	Воронько							
Утв.	Истоница							



Ведомость отправочных элементов

Марка элемента	Кол-во, шт	Вес, кг	
		одного элемента	всех
ПБ-1	1	300,02	300,02
ПБ-2	2	245,12	490,24
ПБ-3	1	279,15	279,15
ПБ-4	1	26,5	26,5
ПБ-5	1	250,93	250,93

Марка	Поз.	Сечение, мм	Длина, мм	Кол-во		Масса, кг			Сталь	Примечание
				м.	н.	поз.	всех	марки		
ПБ-1	31	I24M	6751	1		258,56	258,56	300,02	345-3	
	34	-8x150x320	320	1		3,02	3,02			345-3
	35	-8x150x300	300	1		2,83	2,83			345-3
	36	L90x6	778	2		6,48	12,96			345-3
	37	L90x6	1013	1		8,44	8,44			345-3
	39	-8x150x230	230	1		2,17	2,17			345-3
	40	-12x300x340	340	1		6,41	6,41			345-3
	41	-8x146x150	150	1		1,4	1,4			345-3
	42	-8x150x440	440	1		4,15	4,15			345-3
43	-10x80x80	16	1		0,08	0,08	345-3			
ПБ-2	32	I24M	6400	2		245,12	490,24	245,12	345-3	
ПБ-3	33	I24M	6251	1		239,41	239,41	279,15	345-3	
	34	-8x150x320	320	1		3,02	3,02			345-3
	35	-8x150x300	300	1		3,98	3,98			345-3
	36	L90x6	778	2		6,48	12,96			345-3
	37	L90x6	1013	1		8,44	8,44			345-3
	39	-8x150x230	230	1		4,34	4,34			345-3
	40	-12x300x340	340	1		3,16	3,16			345-3
	41	-8x146x150	150	1		1,41	1,41			345-3
	42	-8x150x440	440	1		2,21	2,21			345-3
43	-10x80x80	16	1		0,21	0,21	345-3			
ПБ-4	32	I24M	6751	1		258,56	258,56	270,08	345-3	
	34	-8x150x320	320	1		3,02	3,02			345-3
	35	-8x150x300	300	1		2,83	2,83			345-3
	38	L90x6	410	1		3,42	3,42			345-3
	39	-8x150x230	230	1		2,17	2,17			345-3
	43	-10x80x80	16	1		0,08	0,08			345-3
ПБ-5	32	I24M	6251	1		239,41	239,41	250,93	345-3	
	34	-8x150x320	320	1		3,02	3,02			345-3
	35	-8x150x300	300	1		2,83	2,83			345-3
	38	L90x6	410	1		3,42	3,42			345-3
	39	-8x150x230	230	1		2,17	2,17			345-3
43	-10x80x80	16	1		0,08	0,08	345-3			

1. Все металлические конструкции покрыть грунтовкой ГФ-021.

Изм.	Кол.уч.	Лист	№ док.	Подп.	Дата	Стадия	Масса	Масштаб
Разработал	Воронько							
Проверил	Истонина							
Т.контр.						Лист 11	Листов	
Н.контр.	Воронько					Подкрановые балки ПБ-1, ПБ-2, ПБ-3, ПБ-4, ПБ-5		
Учб.	Истонина					ООО "М-Гидротехника"		

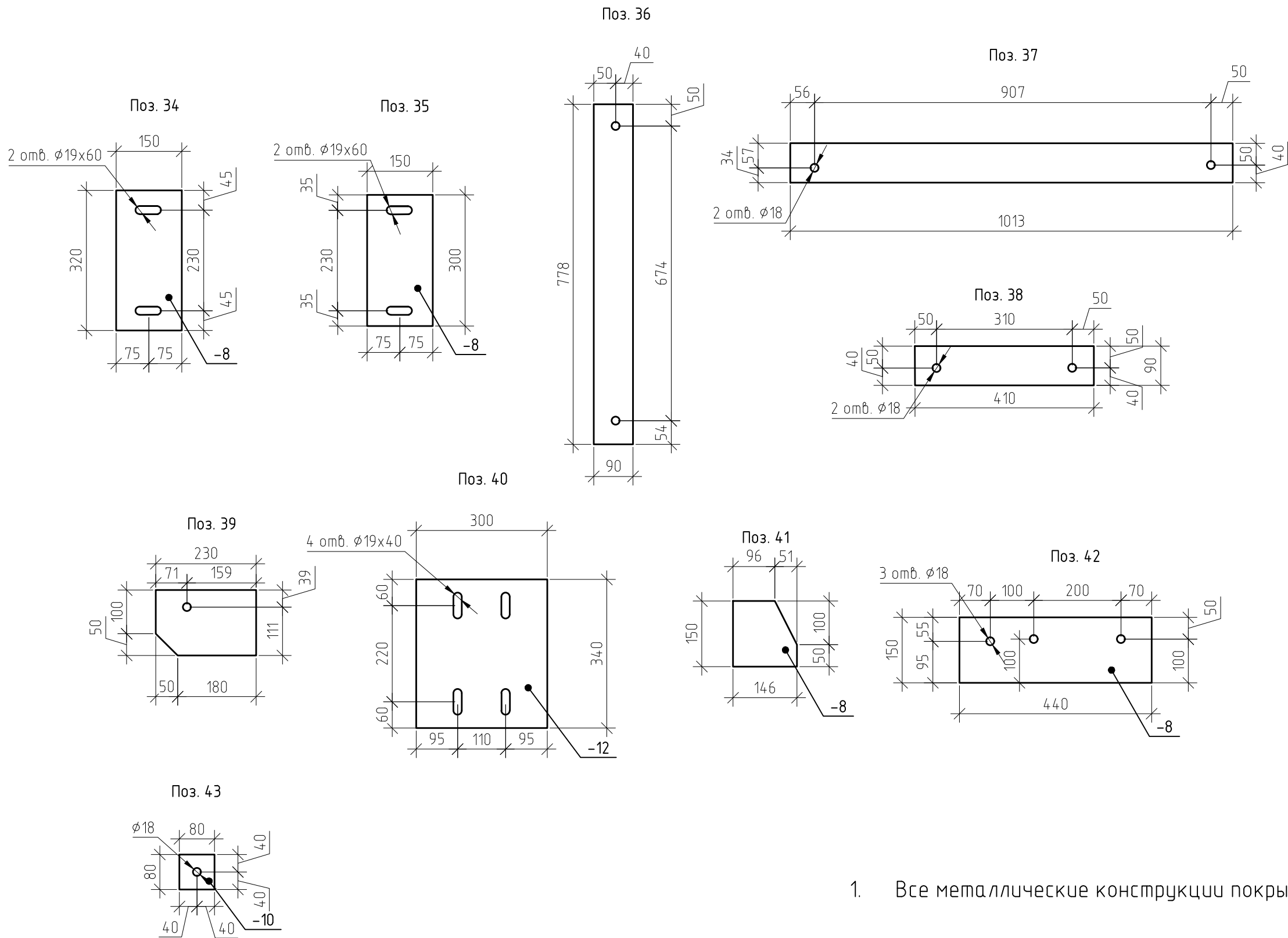
Согласовано  
 Взам. инв. №  
 Подп. и дата  
 Инв. № подл.

Согласовано

Взам. инв. №

Подп. и дата

Инв. № подл.



1. Все металлические конструкции покрыть грунтовкой ГФ-021.

								Стадия	Масса
									Масштаб
Изм.	Кол. уч.	Лист	№ док.	Подп.	Дата				
Разработал			Воронько						
Проверил			Истонина						
Т.контр.								Лист	12
Нач. отдела								Листов	
Н. контр.			Воронько						
Утв.			Истонина						
						Позиции 34...43			000 "М-Гидротехника"

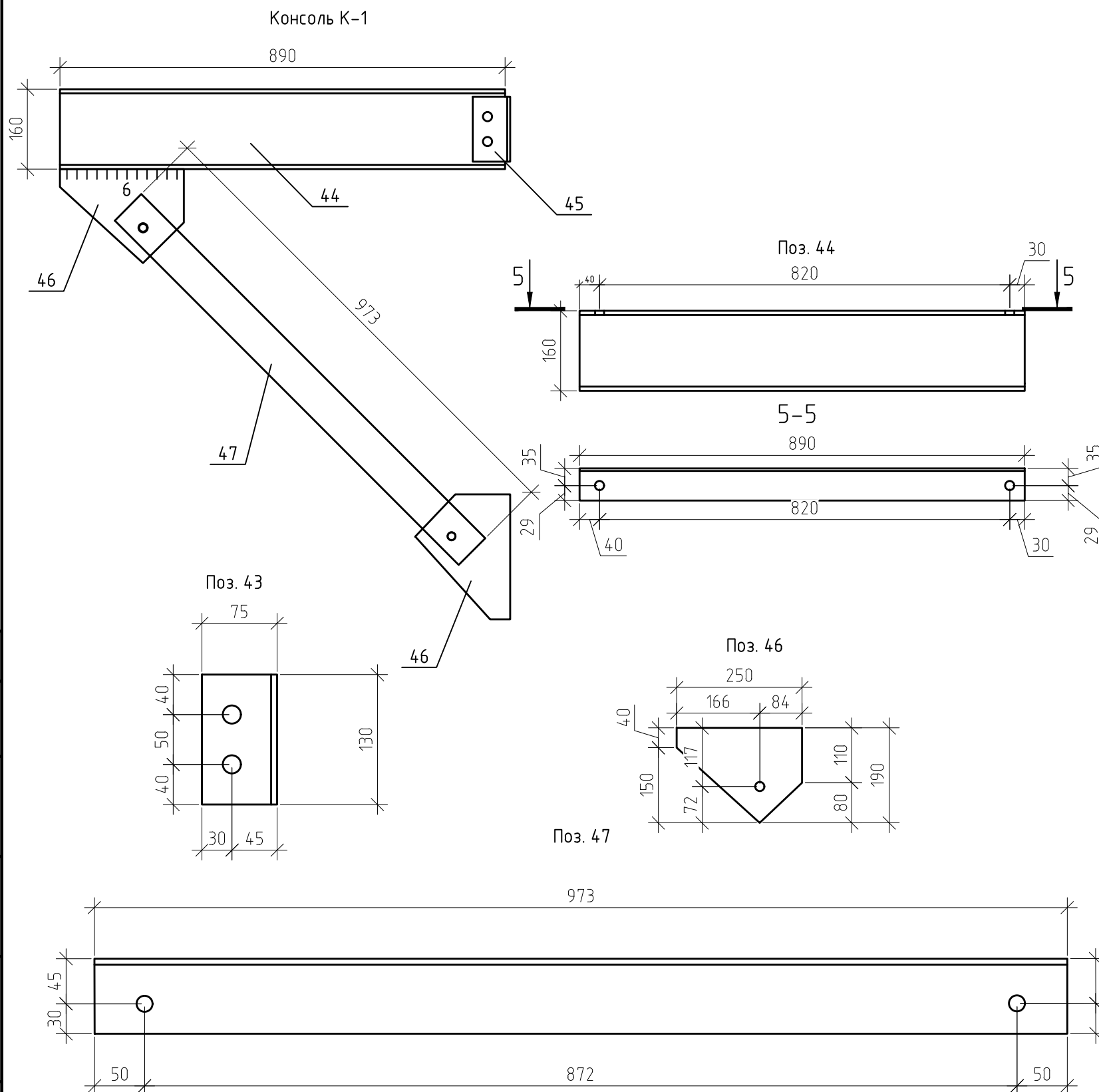


Спецификация стали

Марка	Поз.	Сечение, мм	Длина, мм	Кол-во		Масса, кг			Сталь	Примечание
				м.	н.	поз.	всех	марки		
К-1	44	Г16	890	3		12,64	37,91	33,62	245	
	45	L75x6	130	3		0,9	2,69		245	
	46	-8x190x250	250	6		2,99	17,92		245	
	47	L75x6	973	3		14,11	42,33		245	

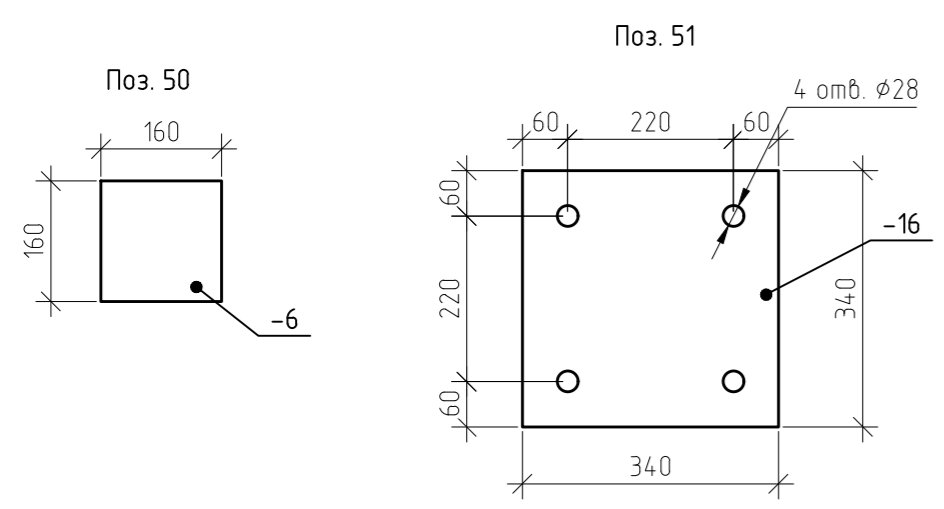
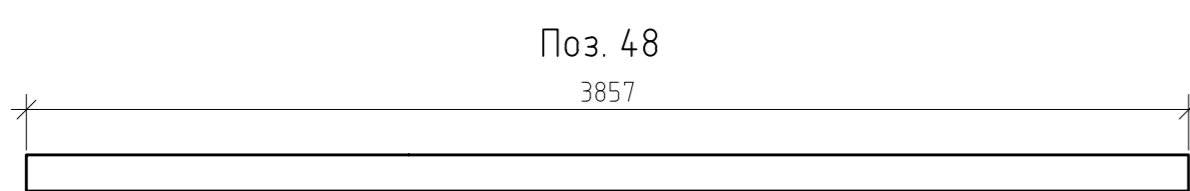
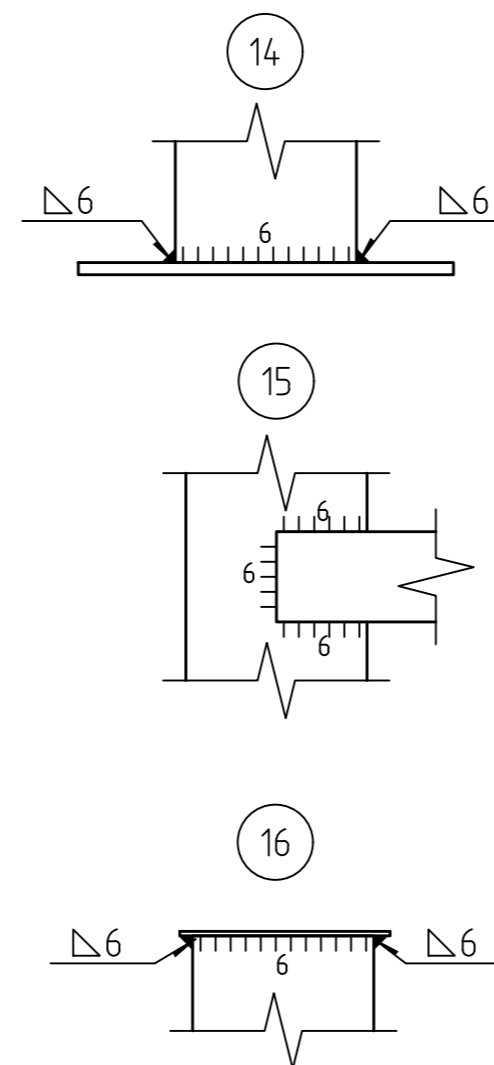
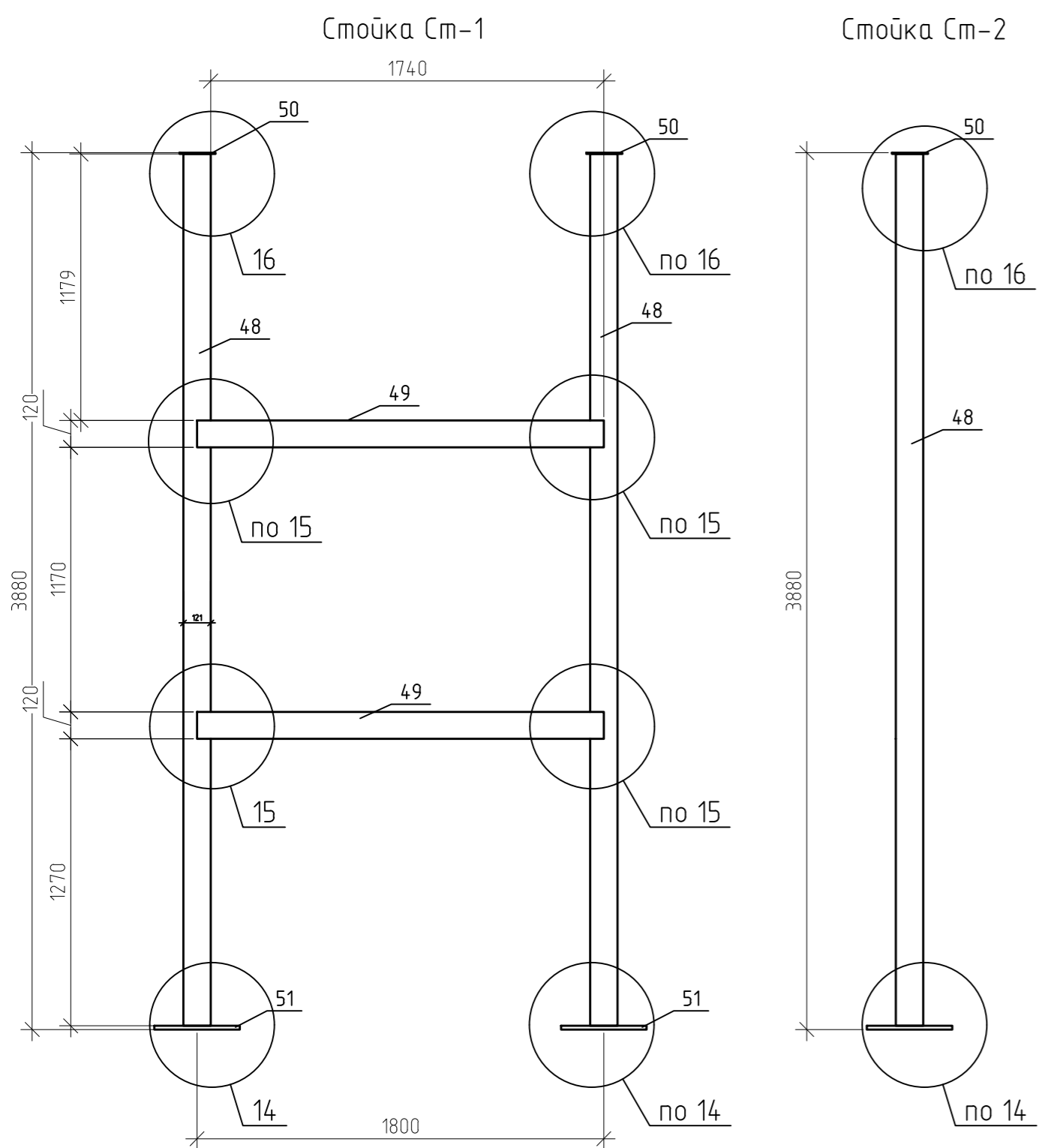
Ведомость отправочных элементов

Марка элемента	Кол-во, шт	Вес, кг	
		одного элемента	всех
К-1	3	33,62	100,86



Согласовано	
Взам. инд. №	
Подп. и дата	
Инв. № подл.	

Изм.	Кол. уч.	Лист	№ док.	Подп.	Дата	Стадия	Масса	Масштаб
Разработал			Воронько					
Проверил			Истоница					
Т.контр.								
Нач. отдела								
Н. контр.			Воронько					
Утв.			Истоница					
Консоль К-1						Лист 14	Листов	
						000 "М-Гидротехника"		



Спецификация стали

Марка	Поз.	Сечение, мм	Длина, мм	Кол-во		Масса, кг			Сталь	Примечание
				м.	н.	поз.	всех	марки		
Ст-1	48	□120x4	3857	6		55,93	335,56	180,78	245	
	49	Г12П	1800	6		18,72	112,32		245	
	50	-6x160x160	160	6		1,21	7,24		245	
	51	-16x340x340	340	6		14,54	87,23		245	
Ст-2	48	□120x4	3857	1		55,93	55,93	71,67	245	
	50	-6x160x160	160	1		1,21	1,21		245	
	51	-16x340x340	340	1		14,54	14,54		245	

Ведомость отпрабочных элементов

Марка элемента	Кол-во, шт	Вес, кг	
		одного элемента	всех
Ст-1	3	180,78	542,34
Ст-2	1	71,67	71,67

Согласовано  
Взам. инв. №  
Подп. и дата  
Инв. № подл.

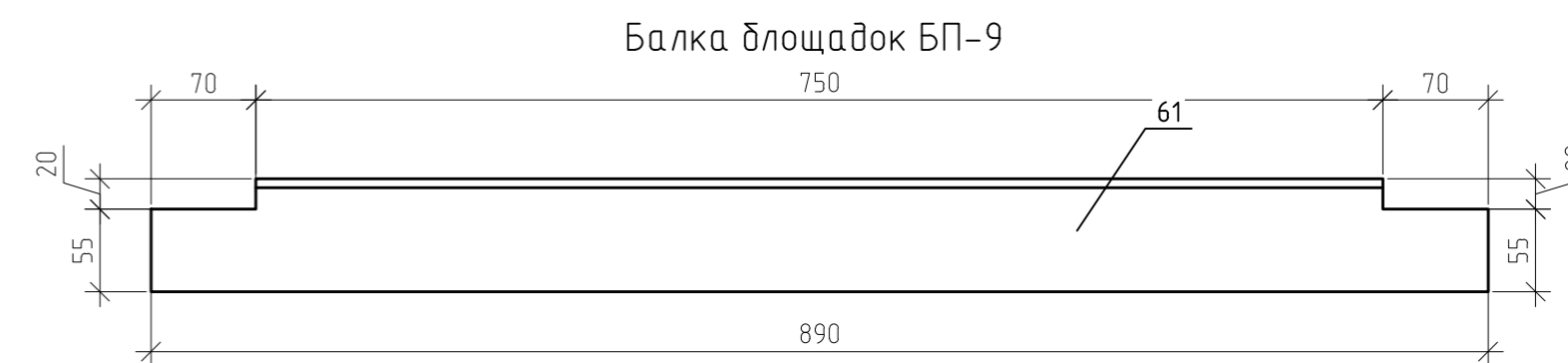
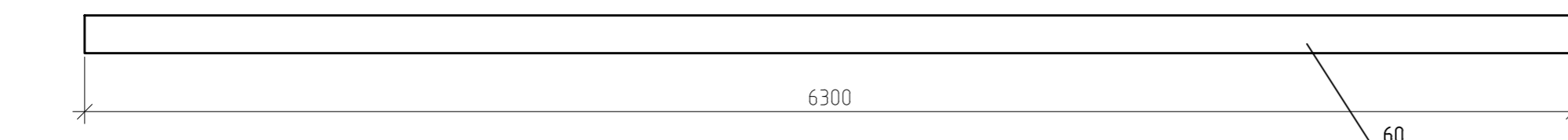
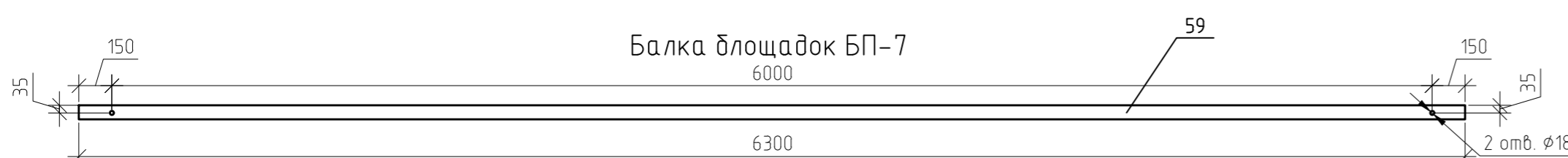
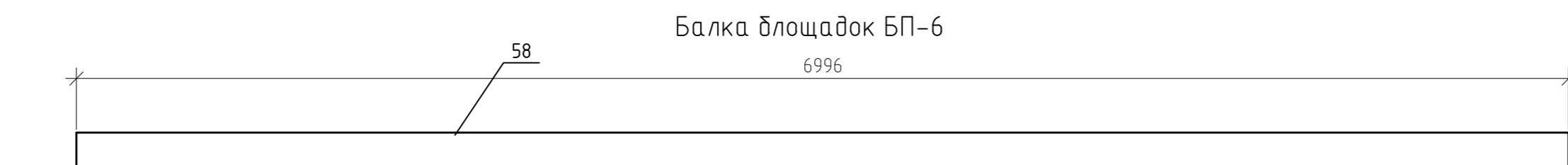
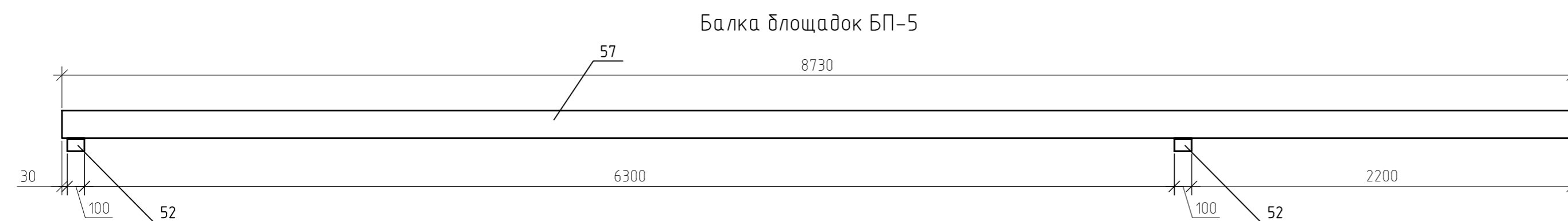
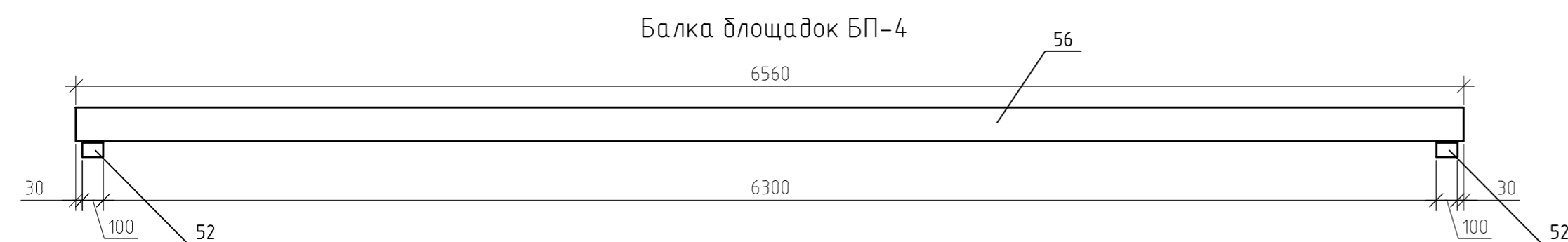
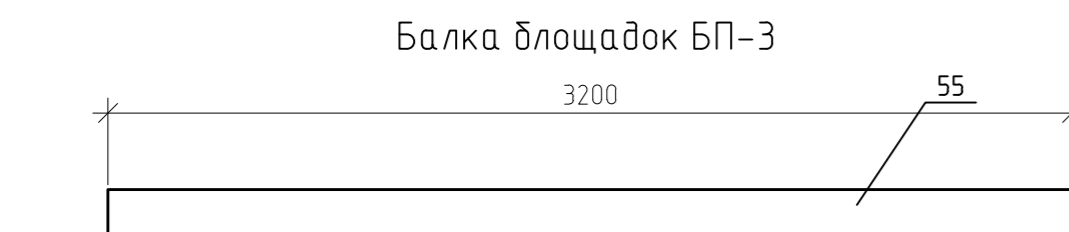
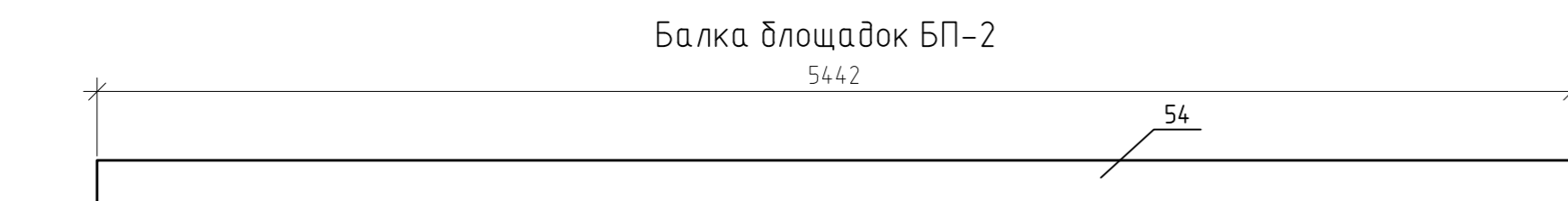
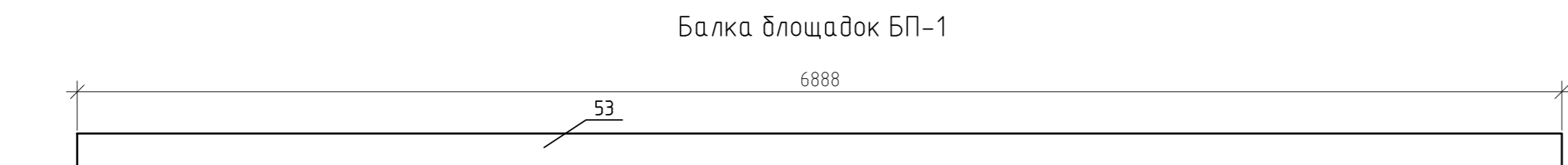
Изм.	Кол. уч.	Лист	№ док.	Подп.	Дата	Стадия	Масса	Масштаб
Разработал								
Проверил								
Т. контр.						Лист 15	Листов	
Нач. отдела								
Н. контр.								
Учв.								
Стойка Ст-1, Ст-2						ООО "М-Гидротехника"		
						Формат А2		

Спецификация стали

Марка	Поз.	Сечение, мм	Длина, мм	Кол-во		Масса, кг			Сталь	Примечание
				м.	н.	поз.	всех	марки		
БП-1	53	С16П	6888	2		97,81	195,62	97,81	245	
БП-2	54	С16П	5442	2		77,28	154,55	77,28	245	
БП-3	55	С16П	3200	1		45,44	45,44	45,44	245	
БП-4	56	С16П	6560	1		93,15	93,15	94,53	245	
	52	L75x6	100	1		0,69	0,69		245	
БП-5	57	С16П	8730	1		123,97	123,97	125,34	245	
	52	L75x6	100	1		0,69	0,69		245	
БП-6	58	С16П	6996	1		99,34	99,34	99,34	245	
БП-7	59	С16П	6300	2		89,46	178,92	89,46	245	
БП-8	60	С16П	772	6		10,96	65,77	10,96	245	
БП-9	61	L75x6	890	18		6,13	110,38	6,13	245	

Ведомость отпрабочных элементов

Марка элемента	Кол-во, шт	Вес, кг	
		одного элемента	всех
БП-1	2	97,81	195,62
БП-2	2	77,28	154,56
БП-3	1	45,44	45,44
БП-4	1	94,53	94,53
БП-5	1	125,34	125,34
БП-6	1	99,34	99,34
БП-7	1	89,46	89,46
БП-8	6	10,96	65,76
БП-9	18	6,13	110,34



Балка длощадок БП-8

Балка длощадок БП-9

Изм.	Кол.ч.	Лист	№ док.	Подп.	Дата	Стадия	Масса	Масштаб
Разработал								
Проверил								
Т.контр.						Лист 16	Листов	
Н.контр.						000 "М-Гидротехника"		
Утв.						Формат А2		

Согласовано  
 Взам. инв. №  
 Подп. и дата  
 Инв. № подл.

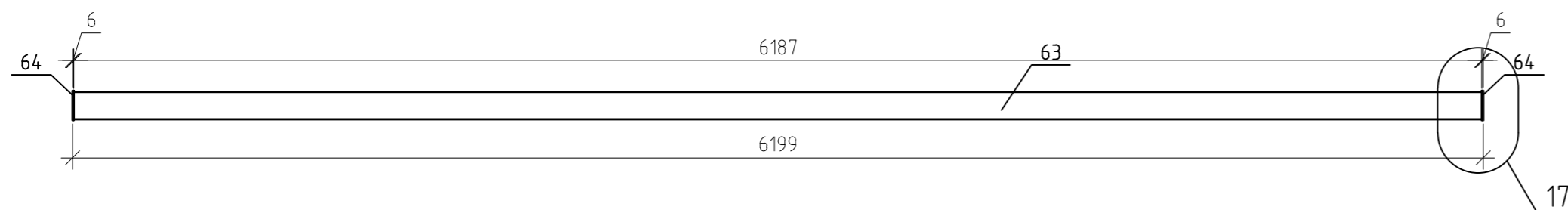


Марка	Поз.	Сечение, мм	Длина, мм	Кол-во		Масса, кг			Сталь	Примечание
				м.	н.	поз.	всех	марки		
P-1	63	□120x4	6187	1		89,71	89,71	98,2	345-1	
	64	-6x130x300	300	1		4,24	4,24		345-1	
P-2	63	□120x4	6187	1		89,71	89,71	125,98	345-1	
	64	-6x130x300	300	1		4,24	4,24		345-1	
	65	-8x220x470	470	1		13,89	13,89		345-1	
	66	-8x220x470	470	1		13,89	13,89		345-1	
P-3	63	□120x4	6187	1		89,71	89,71	125,98	345-1	
	64	-6x130x300	300	1		4,24	4,24		345-1	
	67	-8x220x470	470	1		13,89	13,89		345-1	
	66	-8x220x470	470	1		13,89	13,89		345-1	

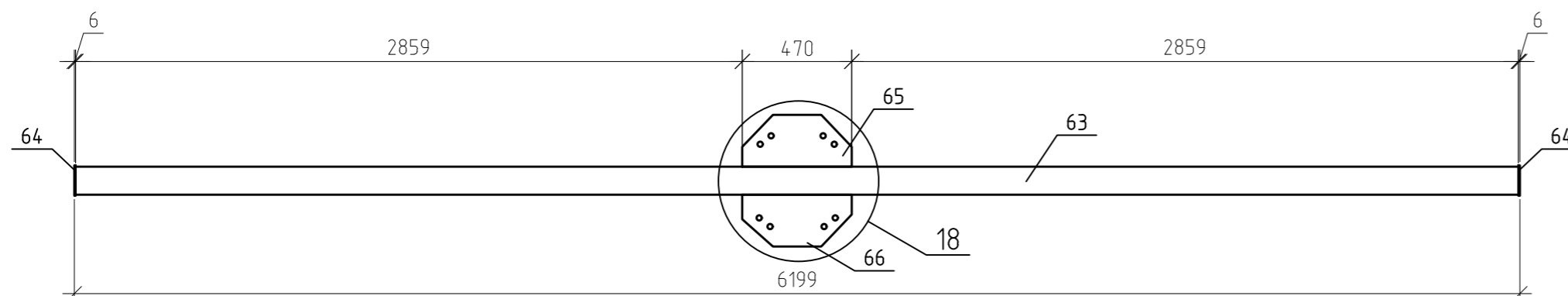
Ведомость отправочных элементов

Марка элемента	Кол-во, шт	Вес, кг	
		одного элемента	всех
P-1	4	98,2	392,8
P-2	1	125,98	125,98
P-3	1	125,98	125,98

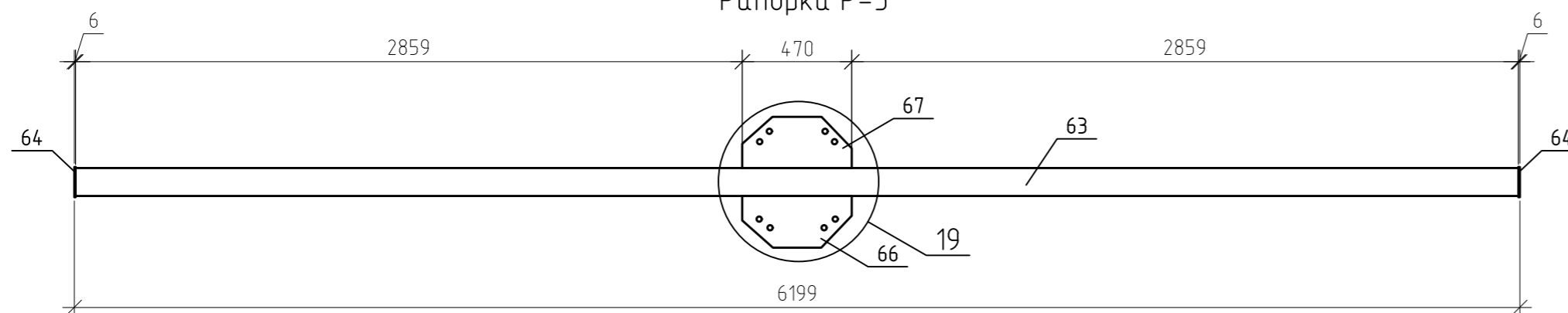
Распорка P-1



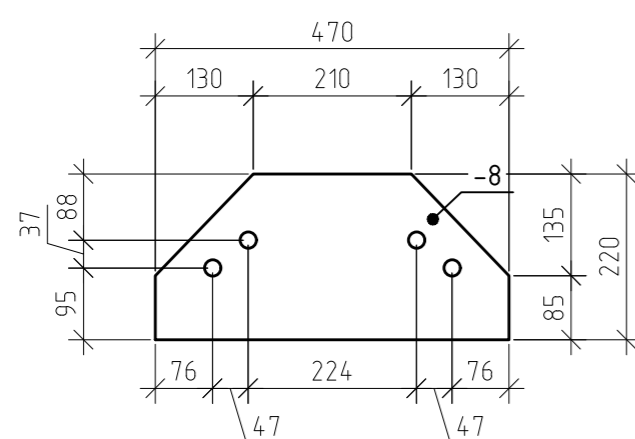
Распорка P-2



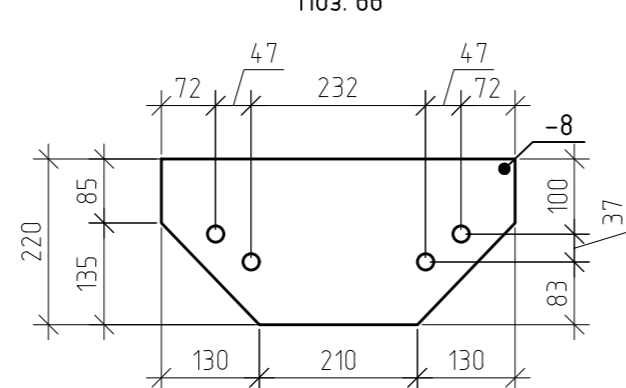
Распорка P-3



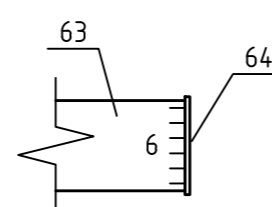
Поз. 65



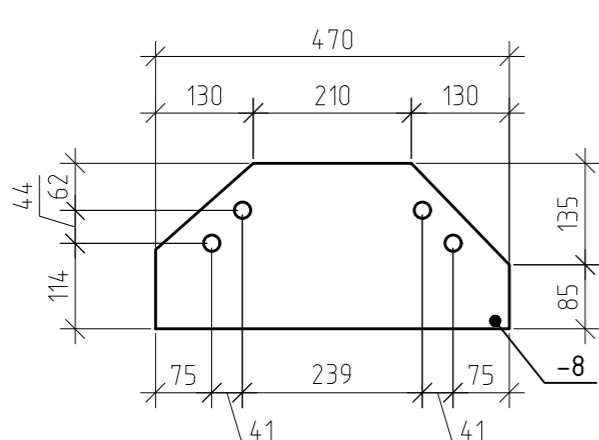
Поз. 66



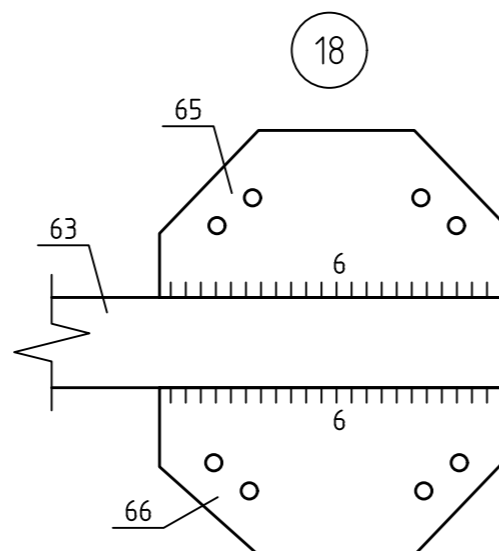
17



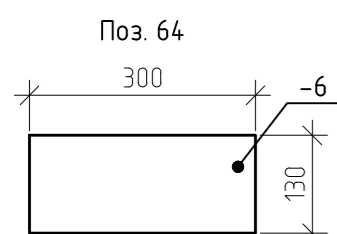
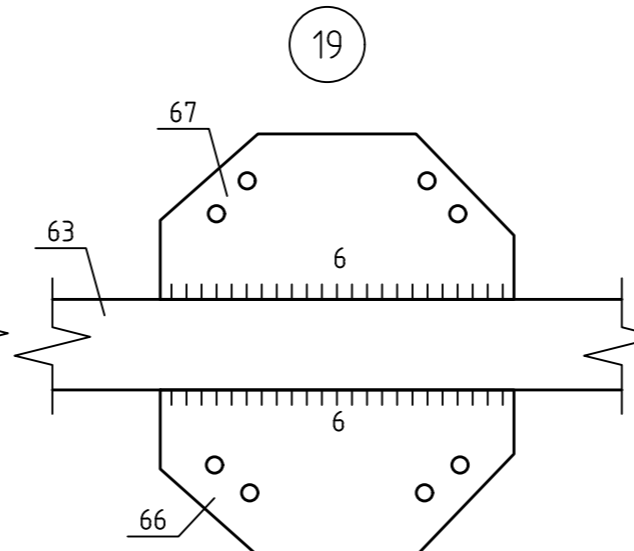
Поз. 67



18



19



Исполн. Подп. и дата. Взам. инв. №. Согласовано.

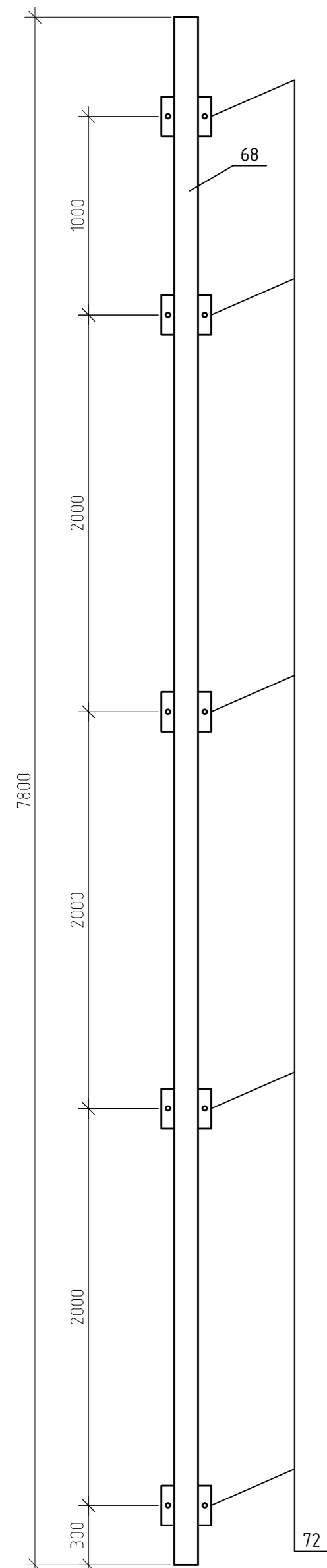
Изм.	Кол.уч.	Лист	№ док.	Подп.	Дата	Стадия	Масса	Масштаб
Разработал								
Проверил								
Т.контр.						Лист 17	Листов	
Нач. отдела								
Н.контр.								
Учв.								
Распорки						ООО "М-Гидротехника"		
						Формат А2		

Марка	Поз.	Сечение, мм	Длина, мм	Кол-во		Масса, кг			Сталь	Примечание
				м.	н.	поз.	всех	марки		
Сф-1	68	С120	7800	2		64,82	129,64	76,61	245	
	72	-6x200x250	250	10		2,36	23,58		245	
Сф-2	69	С120	6700	2		55,68	111,35	65,11	245	
	72	-6x200x250	250	8		2,36	18,86		245	
Сф-3	70	□120x4	3588	2		52,03	104,05	60,51	245	
	73	-12x250x360	360	2		8,49	16,98		245	
Рф-1	71	□120x4	5432	1		78,76	78,76	81,93	245	
	74	-6x160x160	300	2		2,26	4,53		245	
	75	-6x120x160	160	2		0,91	1,81		245	

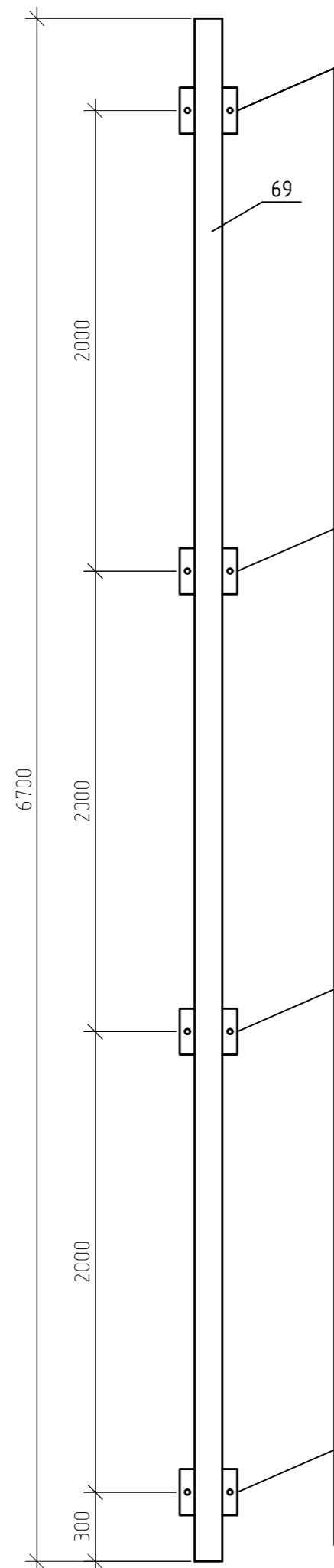
Ведомость отработанных элементов

Марка элемента	Кол-во, шт	Вес, кг	
		одного элемента	всех
Сф-1	2	76,61	153,22
Сф-2	2	65,11	130,22
Сф-3	2	60,51	121,02
Рф-1	1	81,93	81,93

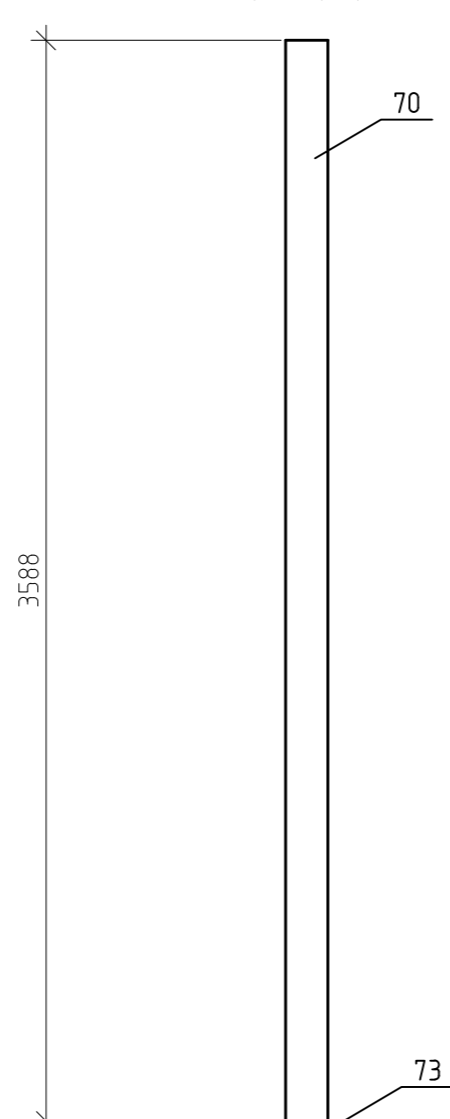
Стойка фахверка Сф-1



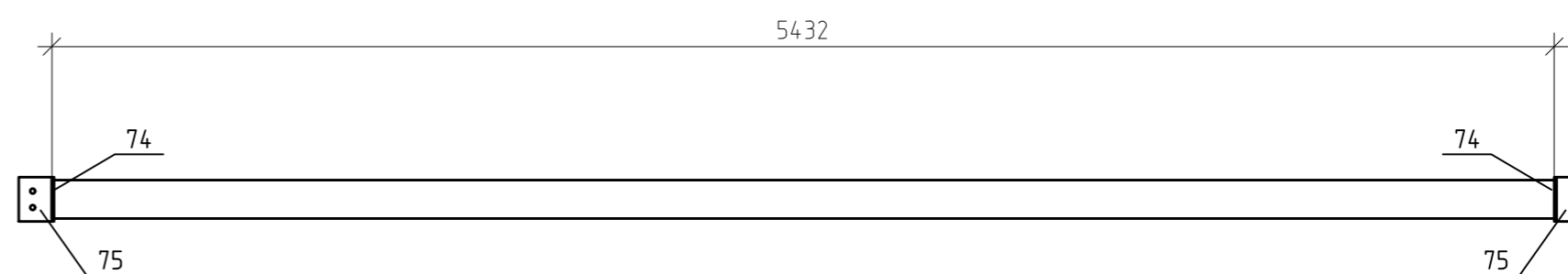
Стойка фахверка Сф-2



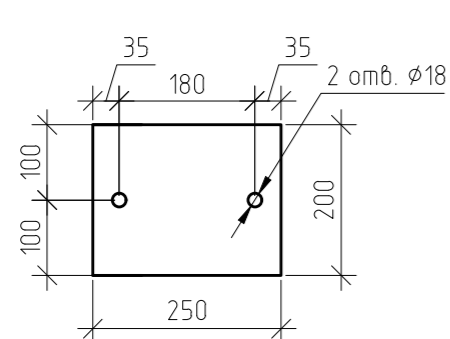
Стойка фахверка Сф-3



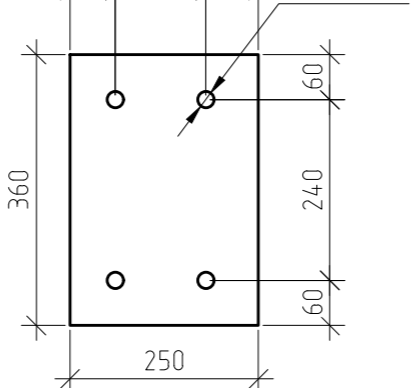
Ригель фахверка Рф-1



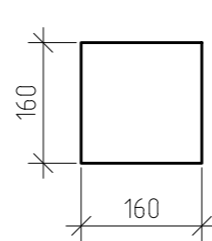
Поз. 72



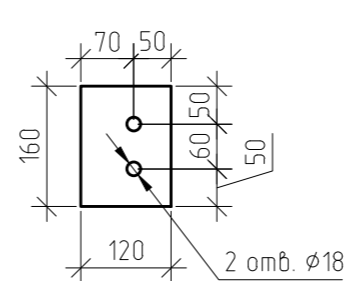
Поз. 73



Поз. 74



Поз. 75



Изм.	Кол.уч.	Лист	№ док.	Подп.	Дата	Стадия	Масса	Масштаб
Разработал								
Проверил								
Т.контр.								
Нач. отдела								
Н.контр.								
Учб.								
Фахверк						Лист 18	Листов	
						000 "М-Гидротехника"		
						Формат	A2	

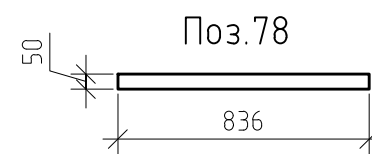
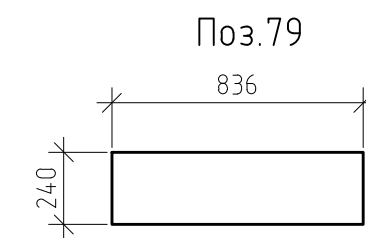
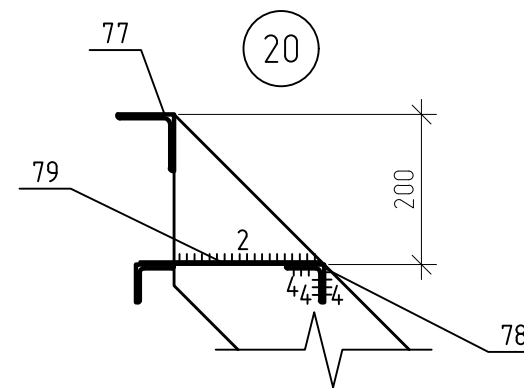
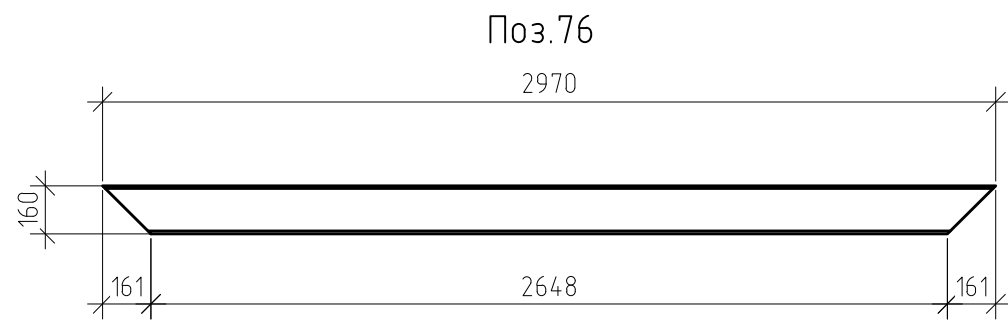
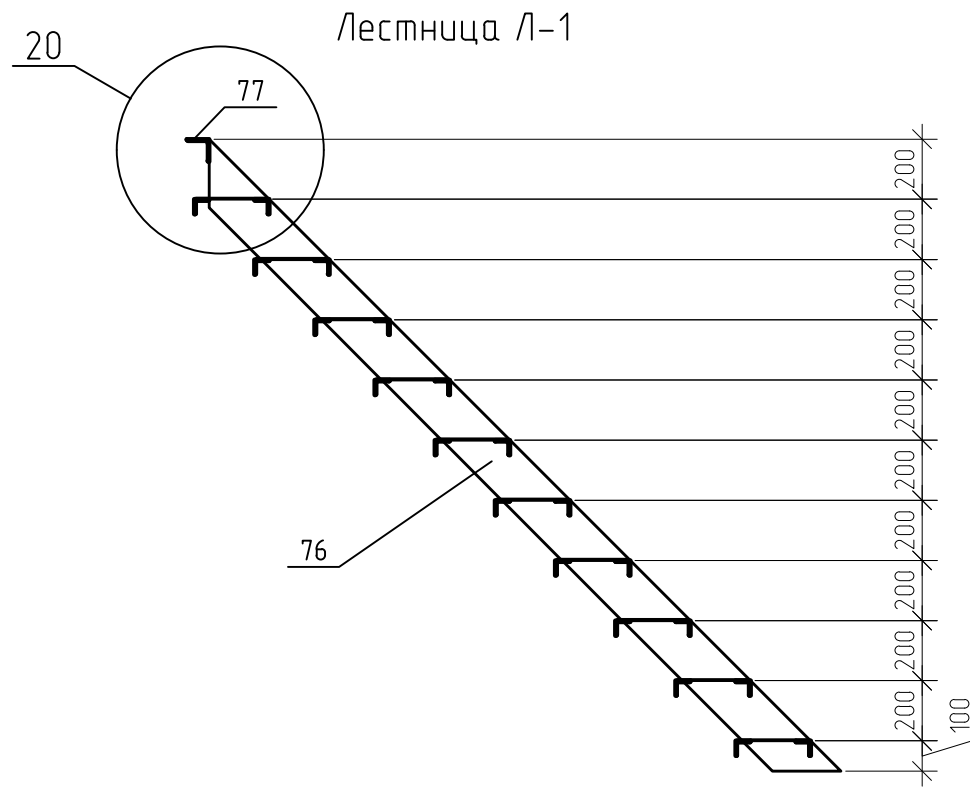
Согласовано  
Изм. № подл. Подп. и дата. Взам. инв. №

Спецификация стали

Марка	Поз.	Сечение, мм	Длина, мм	Кол-во		Масса, кг			Сталь	Примечание
				м.	н.	поз.	всех	марки		
Л-1	76	С16П	2970	1	1	24,68	49,36	180,7	245	
	77	L75x5	900	1		5,22	5,22		245	
	78	L50x5	836	20		3,15	63,03		245	
	79	рифл.-4x240x836	836	10		6,31	63,08		245	

Ведомость отправочных элементов

Марка элемента	Кол-во, шт	Вес, кг	
		одного элемента	всех
Л-1	1	180,7	180,7

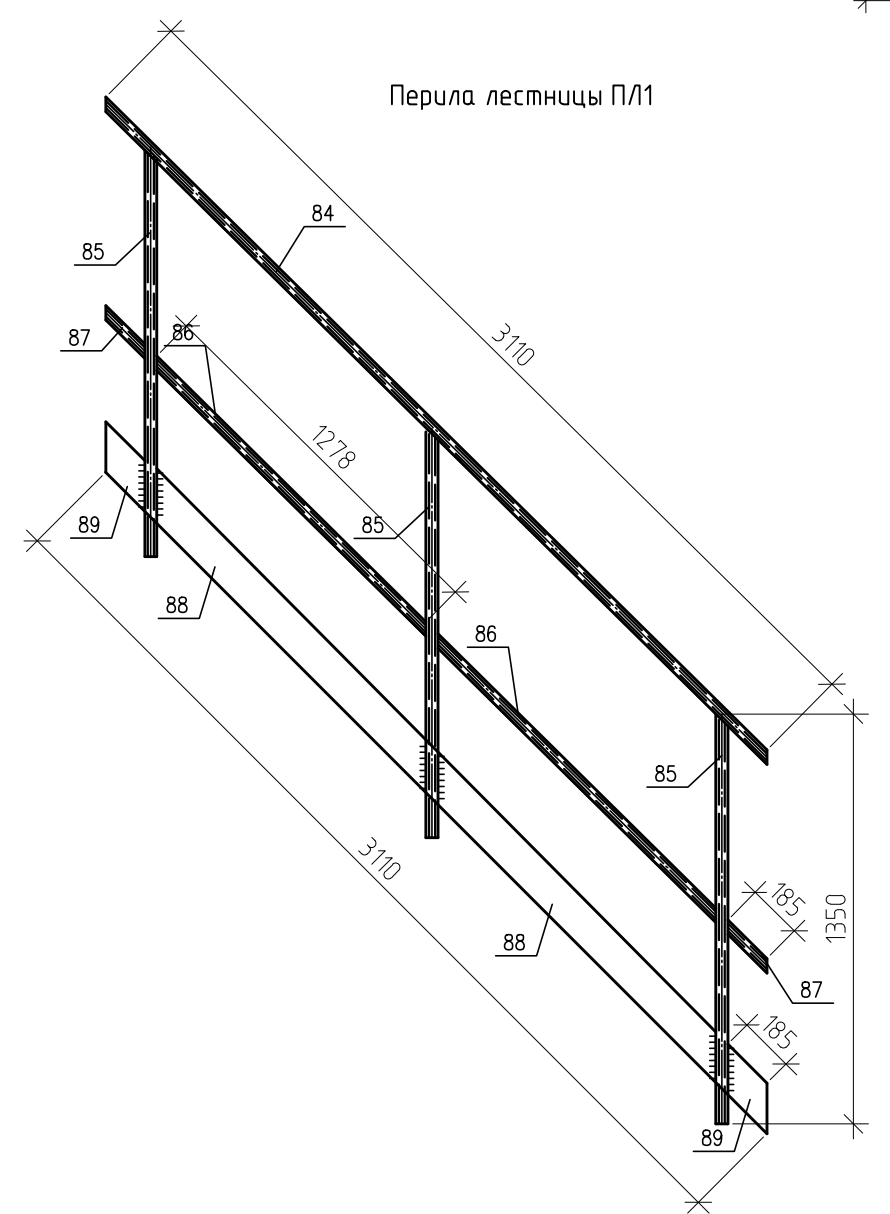
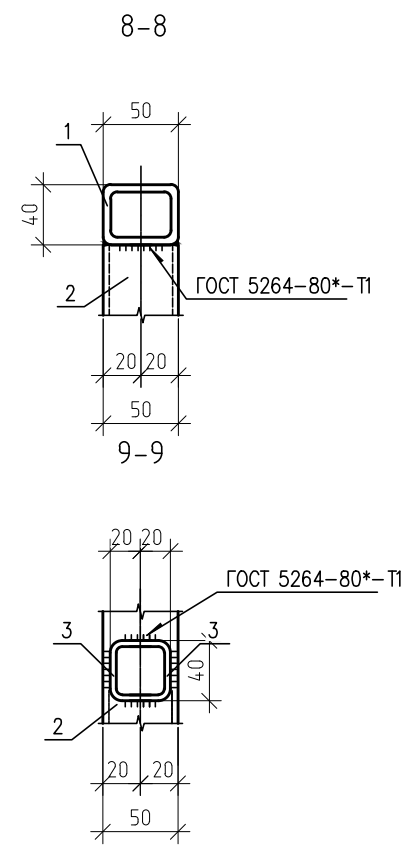
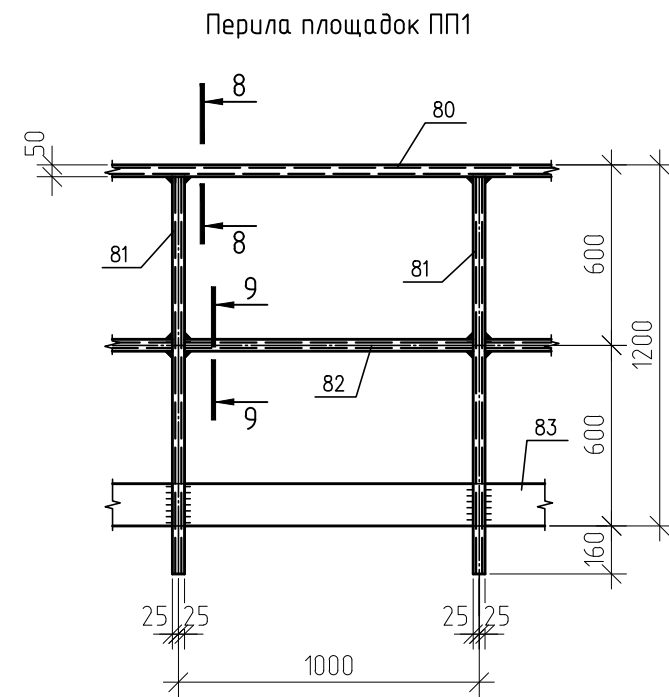


Согласовано	
Взам. инд. №	
Подп. и дата	
Инв. № подл.	

Изм.	Кол. уч.	Лист	№ док.	Подп.	Дата	Стадия	Масса	Масштаб
Разработал		Воронько						
Проверил		Истоница						
Т.контр.								
Нач. отдела								
Н. контр.		Воронько						
Утв.		Истоница						
Лестница Л-1						Лист	19	Листов
						000 "М-Гидротехника"		

Спецификация стали

Марка	Поз.	Сечение, мм	Длина, мм	Кол-во		Масса, кг			Сталь	Примечание
				м.	н.	поз.	всех	марки		
ПП-1	80	□50x4	47400	1		260,7	260,7	953,54	245	
	81	□50x4	1360	47		7,48	351,56		245	
	82	□40x4	950	47		3,58	168,33		245	
	83	-4x140x950	836	47		3,68	172,95		245	
ПЛ-2	84	□50x4	3110	2		17,11	34,21	18,24	245	
	85	□50x4	1350	6		7,43	44,55		245	
	86	□40x4	1278	4		4,82	19,27		245	
	87	□40x4	185	4		0,7	2,79		245	
	88	-4x140x1278	1278	4		5,63	22,5		245	
	89	-4x140x185	185	4		0,81	3,26		245	



Ведомость отправочных элементов

Марка элемента	Кол-во, шт	Вес, кг	
		одного элемента	всех
ПП1	1	953,54	953,54
ПЛ1	1	1824	1824

1. Чертеж сделан на секцию ПП1 1000 мм, в спецификации указан объем металлоконструкций на устройство всех ограждений.

Согласовано

Взам. инд. №

Подп. и дата

Инд. № подл.

Изм.	Кол. уч.	Лист	№ док.	Подп.	Дата	Стадия	Масса	Масштаб
Разработал			Воронько					
Проверил			Истоница					
Т.контр.								
Нач. отдела								
Н. контр.			Воронько					
Утв.			Истоница					

Ограждение

000 "М-Гидротехника"