

Общество с ограниченной ответственностью  
"ООО "АС-Строй проект"  
Выпуска из реестра членов  
саморегулируемой организации № СРО-П-019-6685101350

Заказчик – МКУ "Управление заказчика по капитальному ремонту"

Капитальный ремонт помещений участкового  
пункта полиции органов внутренних дел РФ  
расположенного по адресу  
г. Екатеринбург, Опалихинская, 15

Рабочая документация

АРХИТЕКТУРНЫЕ РЕШЕНИЯ

ОСНОВНОЙ КОМПЛЕКТ РАБОЧИХ ЧЕРТЕЖЕЙ

2020-10-АР

Инв.№ подл.	Подп. и дата	Взам. инв.№

Общество с ограниченной ответственностью  
"ООО "АС-Строй проект"  
Выписка из реестра членов  
саморегулируемой организации № СРО-П-019-6685101350

Заказчик – МКУ "Управление заказчика по капитальному ремонту"

Капитальный ремонт помещений участкового  
пункта полиции органов внутренних дел РФ  
расположенного по адресу:  
г. Екатеринбург, Опалихинская, 15  
Рабочая документация

АРХИТЕКТУРНЫЕ РЕШЕНИЯ

ОСНОВНОЙ КОМПЛЕКТ РАБОЧИХ ЧЕРТЕЖЕЙ

2020-10-АР

Инв.№ подл.	Подп. и дата	Взам. инв.№	Главный инженер проекта Директор	Коромыслов Коромыслов

2020

Ведомость рабочих чертежей основного комплекта.

Лист	Наименование	Примечание
1	Общие данные	
2	Общие указания	
3	Обмерный чертеж	
4	Ведомость существующей отделки.	
5	Демонтажный план	
6	Ведомость демонтажных работ	
7	Схема расположения продиваемых проемов	
8	Рама Р1, Рама Р2	
8.1	Рама Р3	
9	План монтажа	
10	План отделки	
11	Ведомость оконных и дверных проемов	
12	Ведомость отделки	
13	Экпликация полов	
14	План расстановки мебели	

Ведомость основных комплектов рабочих чертежей

Обозначение	Наименование	Примечание
2020-10-АР	Архитектурные решения	
2020-10-ОВиК	Отопление, вентиляция и кондиционирование	
2020-10-ВК	Водопровод и канализация	
2020-10-ЭОМ	Электрооборудование и электроосвещение	

Ведомость ссылочных и прилагаемых документов

Обозначение	Наименование	Примечание
	Ссылочные документы	
ГОСТ 21.1101-2009	“Основные требования к проектной и рабочей документации”	
ГОСТ 12.3.005-75	“Окрасочные работы”	
ГОСТ Р 53307-2009	“Конструкции строительные. Противопожарные двери и ворота. Метод испытаний на огнестойкость”	
	Прилагаемые документы	

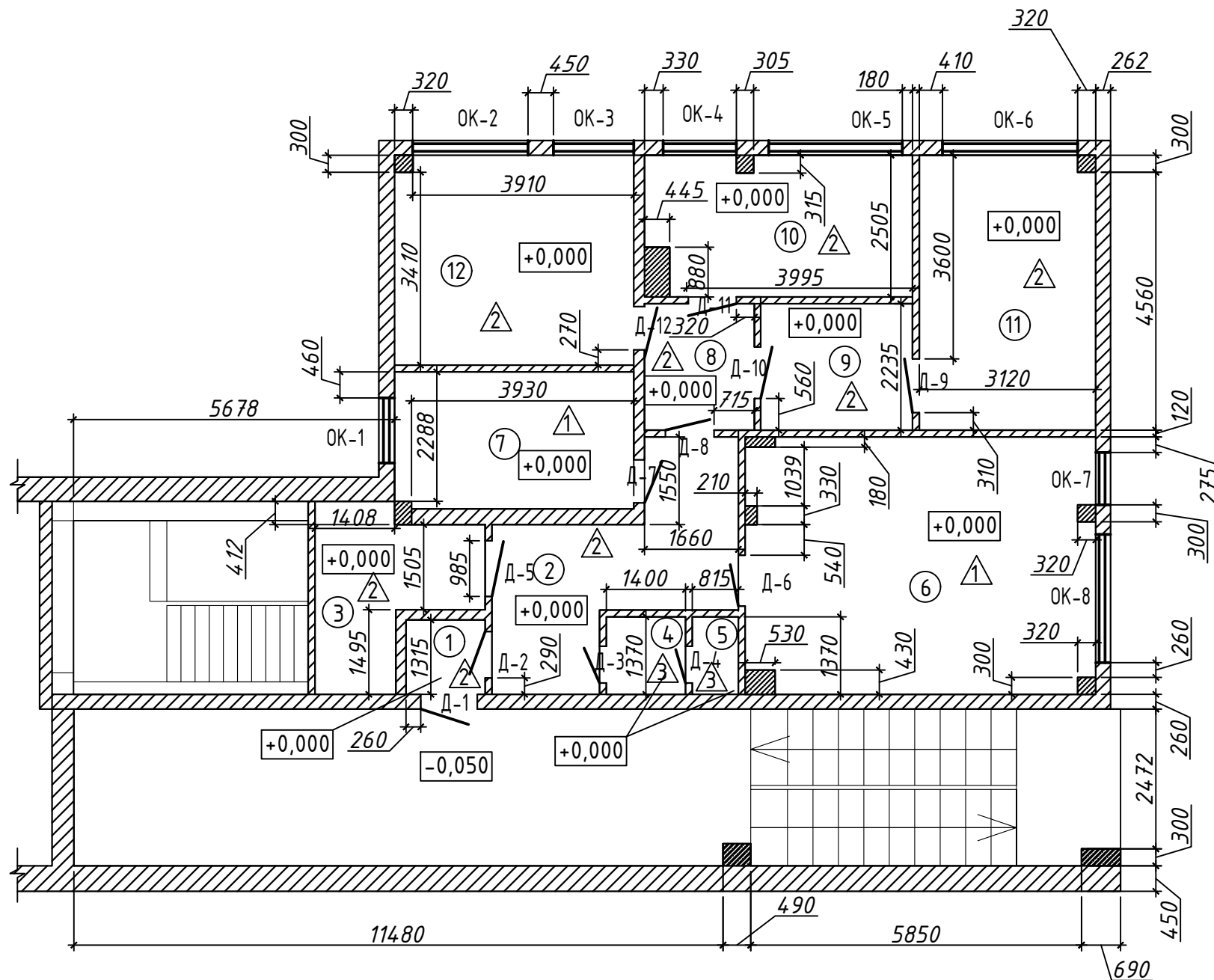
Изм.	Кол.уч.	Лист	Ндок.	Подпись	Дата	2020-09-АР			
						Капитальный ремонт помещений участкового пункта полиции органов внутренних дел РФ, расположенного по адресу: г. Екатеринбург, Опалихинская, 15			
						Архитектурные решения	Стадия	Лист	Листов
							Р	1	
Н. контр.						Общие данные	ООО “АС-Строй проект”		
ГИП		Коромыслов			11.20				
Проверил		Гордо			11.20				
Разработал		Житников Г.В.			11.20				

**ОБЩИЕ УКАЗАНИЯ**

1. Проект капитального ремонта помещений участкового пункта полиции органов внутренних дел РФ выполнен на основании технического задания на проектирование.
2. Проект выполнен согласно требованиям:
  - СП 112.13330.2011 "Пожарная безопасность зданий и сооружений"
  - СП 118.13330.2012 "Общественные здания и сооружения"
  - СП 1.13130.2020 "Системы противопожарной защиты. Эвакуационные пути и выходы"
  - СП 59.13330.2016 "Доступность зданий и сооружений для маломобильных групп населения"
  - СНиП 35-01-2001 "Доступность зданий и сооружений для маломобильных групп населения"
3. Здание расположено в г. Екатеринбург, по ул. Опалихинская, 15 Существующее здание трехэтажное.  
Жилое здание относится к II степени огнестойкости.  
Класс конструктивной пожарной опасности - С1  
Класс функциональной пожарной опасности - Ф 4.3  
Уровень ответственности здания - нормальный (II)
4. Характеристики района строительства и условий эксплуатации:
  - район строительства: г. Екатеринбург.
  - климатический район /СП 131.13330.2012/ - IV
  - расчетная зимняя температура - -32С°
  - расчетное значение снегового покрова - 180 кг/м<sup>2</sup>, III снеговой район (по СП 20.13330.2016)
  - нормативная ветровая нагрузка - 23 кг/м<sup>2</sup>, I ветровой район (по СП 20.13330.2016)
5. Стадия проектирования: рабочая документация.  
Этап строительства: капитальный ремонт существующего помещения с техническим переоснащением.
6. За относительную отметку ±0,000 принята отметка чистого пола помещений.
7. Общая площадь помещений участкового пункта полиции: 114,7 м<sup>2</sup>.
8. Проект перепланировки не нарушает несущие конструкции и включает в себя:
  - частичный снос перегородок из шлакоблоков.
  - выполнение новых каркасных перегородок типа КНАУФ по серии 1.031.9-2.07 вып. 3
  - закладывание оконных проемов на 500 мм
  - замену дверных и оконных блоков
  - установка сантехоборудования (раковина, унитаз, поддон);
  - монтаж подвесных потолков;
  - окраска стен;
  - устройство полов из керамического гранита;
  - укладка линолеума;
  - установка плинтуса;
  - монтаж системы вентиляции и кондиционирования;
  - монтаж системы водоснабжения и водоотведения;
  - монтаж разводки кабелей освещения, электропитания, оборудования;
  - монтаж светильников;
  - не затрагивают несущие конструкции здания и не влияют на другие характеристики надежности и безопасности объекта капитального строительства.
9. Работы должны проводиться лицензированными организациями и квалифицированными специалистами.

10. Работы, скрывающиеся при производстве последующих работ, подлежат освидетельствованию с составлением акта на завершённую часть работы согласно СНиП 12-01-2004, РД 11-02-2006.
11. Отметка уровня пола должна быть единой по всем помещениям.
12. Перегородки вновь возводимые из ГКЛ по металлическим направляющим выполнить в соответствии технологии фирмы-производителя..
13. Стены окрашиваются до трех раз с предварительной подготовкой (расчистить, выровнять, грунтовка до 3-х раз, оклейка «паутинкой» при необходимости, шпаклевка до 3-х раз).
14. В перегородках и перекрытиях в местах прохождения коммуникаций обеспечить герметичность отверстий, сертифицированными противопожарными материалами.
15. Перед выполнением работ предусмотреть меры по технике безопасности согласно СНиП 12-03-2001, 14-04-2002, ГОСТ 12.01.001-82. При производстве всех видов строительно-монтажных работ необходимо соблюдать требования части 3 по организации, производству, приемке работ (СНиП 12-01-2004, РД 11-02-2006).
16. Используемые при строительстве материалы должны иметь сертификаты соответствия в т.ч. в области пожарной безопасности.
17. Рабочая документация соответствует техническому заданию, требованиям действующих технических регламентов, стандартов, сводов правил, других документов, содержащих установленные правила.

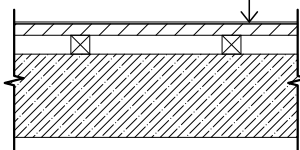
						2020-10-AP			
						Капитальный ремонт помещений участкового пункта полиции органов внутренних дел РФ, расположенного по адресу: г. Екатеринбург, Опалихинская, 15			
Изм.	Кол.уч.	Лист	Ндок.	Подпись	Дата	Архитектурные решения	Стадия	Лист	Листов
							Р	2	
Н. контр.						Общие указания	ООО "АС-Строй проект"		
ГИП		Коромыслов			11.20				
Проверил		Гордо			11.20				
Разработал		Житников Г.В.			11.20				



Экспликация помещений			
Номер	Наименование	Площадь, м2	Категория помещения
1	Гамбур	1,9	
2	Коридор	12,1	
3	Склад*	7,2	
4	Сан узел	2,0	
5	Сан узел	1,2	
6	Офисное помещение	27,7	
7	Офисное помещение	10,2	
8	Коридор	4,3	
9	Коридор	6,0	
10	Офисное помещение	11,4	
11	Офисное помещение	15,1	
12	Офисное помещение	15,6	

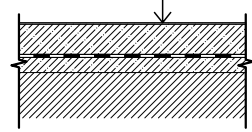
Тип пола 1

линолеум - 5 мм  
 дощатый настил - 30 мм  
 лага пола 50x40, шаг 400 мм  
 железобетонная плита - 220 мм



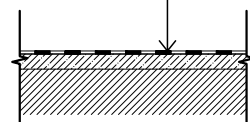
Тип пола 2

линолеум - 5 мм  
 армированная стяжка - 75 мм  
 железобетонная плита - 220 мм



Тип пола 3

керамическая плитка - 20 мм  
 армированная стяжка - 60 мм  
 железобетонная плита - 220 мм



УСЛОВНЫЕ ОБОЗНАЧЕНИЯ

- Стены

- Исходный план выполнен на основании натуральных обмеров и плана БТИ.
- Отметка чистого пола помещений принята 0.000.
- См. совместно с листом 4

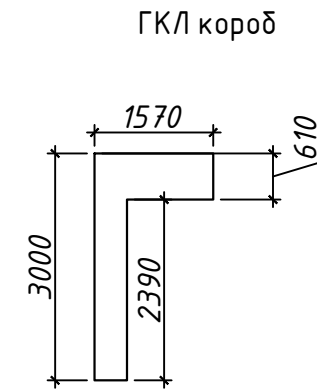
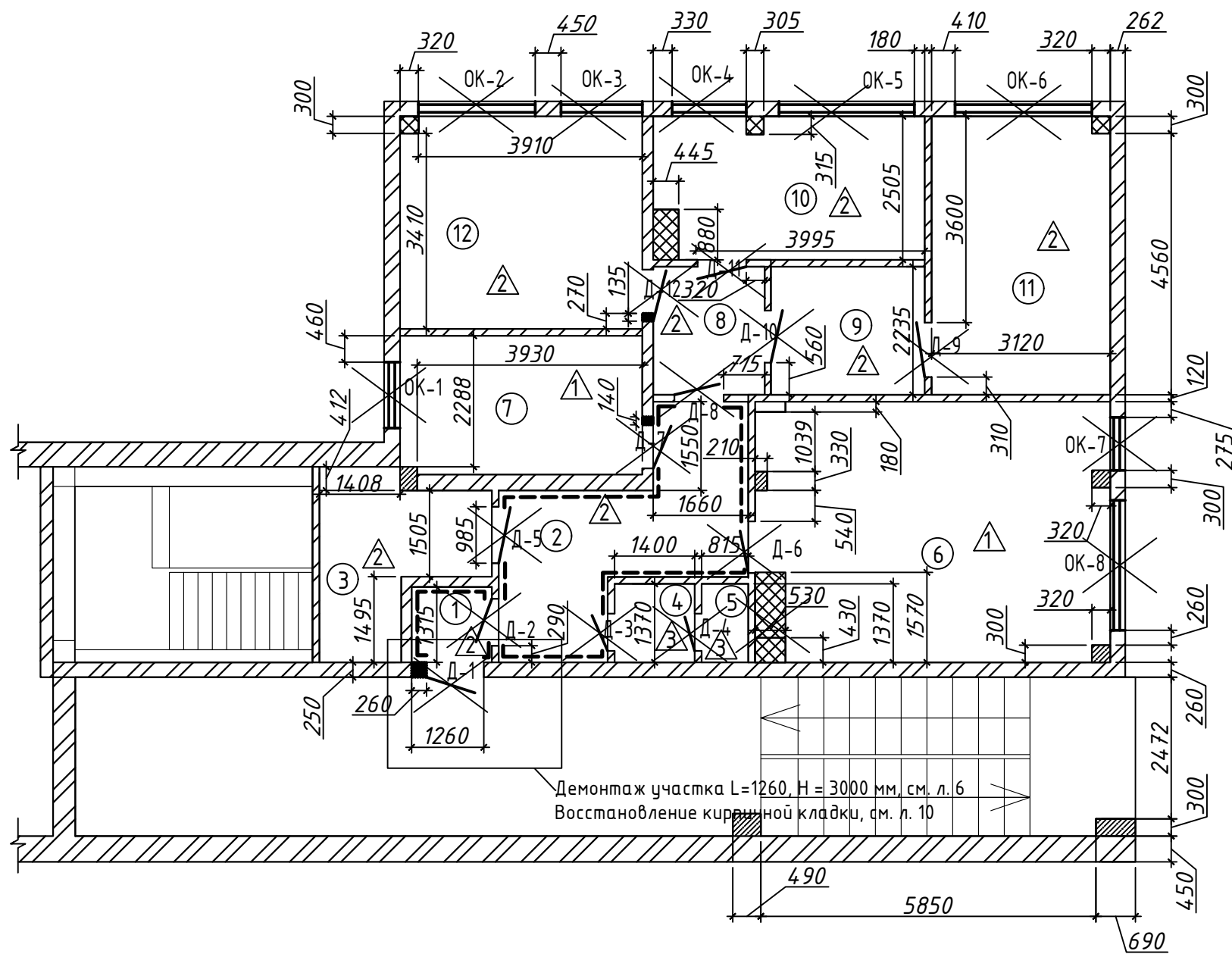
					2020-10-AP			
					Капитальный ремонт помещений участкового пункта полиции органов внутренних дел РФ, расположенного по адресу: г. Екатеринбург, Опалихинская, 15			
Изм.	Кол.уч.	Лист	Ндок.	Подпись	Дата			
Архитектурные решения						Стадия	Лист	Листов
						Р	3	
Н. контр.						Обмерный чертеж		
ГИП Коромыслов								
Проверил Гордо								
Разработал Житников Г.В.						ООО "АС-Строй проект"		

Ведомость существующей отделки						
Номер	Наименование	Площадь, м2	Высота потолка, мм	Отделка стен	Отделка потолка	Отделка пола
1	Тамбур	1,9	2700	Обои под покраску, ПВХ панели 1200мм	Панели ПВХ 1,0м2, Штукатурка, окраска 0,9м2	Линолиум, плинтус ПВХ
2	Коридор	12,1	2420	Обои под покраску, ПВХ панели 1200мм	Армстронг	Линолиум, плинтус ПВХ
3	Склад*	7,2	2400	Штукатурка, окраска	Штукатурка, окраска	Плитка керамическая
4	Сан узел	2,0	2400	Плитка керамическая	Панели ПВХ	Плитка керамическая
5	Сан узел	1,2	2400	Плитка керамическая	Панели ПВХ	Плитка керамическая
6	Офисное помещение	27,7	2830	Обои под покраску	Армстронг	Линолиум, плинтус ПВХ
7	Офисное помещение	10,2	2850	Обои под покраску	Армстронг	Линолиум, плинтус ПВХ
8	Коридор	4,3	2400	Обои под покраску, ПВХ панели 1200мм	Армстронг	Линолиум, плинтус ПВХ
9	Коридор	6,0	2400	Обои под покраску	Армстронг	Линолиум, плинтус ПВХ
10	Офисное помещение	11,4	2740	Обои под покраску	Армстронг	Линолиум, плинтус ПВХ
11	Офисное помещение	15,1	2860	Обои под покраску	Армстронг	Линолиум, плинтус ПВХ
12	Офисное помещение	15,6	2870	Обои под покраску	Армстронг	Линолиум, плинтус ПВХ

Ведомость оконных и дверных заполнений					
Номер	Ширина, мм	Высота, мм	h подоконника, мм	Ширина откоса, мм	Примечание
ОК-1	1100	1660	1080	150	
ОК-2	2040	1770	950	150	
ОК-3	1180	1770	950	150	
ОК-4	1220	1750	950	150	
ОК-5	2400	1755	950	150	
ОК-6	2290	1770	950	150	
ОК-7	870	1740	980	150	
ОК-8	2165	1780	980	150	мет. решетка
Д-1	1000	2060			мет.
Д-2	815	2025			дер.
Д-3	750	2060			дер.
Д-4	650	2040			дер.
Д-5	950	2125			мет.
Д-6	840	2050			дер.
Д-7	900	2100			дер.
Д-8	860	2075			дер.
Д-9	950	2050			дер.
Д-10	910	2030			дер.
Д-11	850	2060			дер.
Д-12	900	2080			дер.

- Исходный план выполнен на основании натуральных обмеров и плана БТИ.
- Отметка чистого пола помещений принята 0.000.
- См. совместно с листом 3
- Высота этажа до плиты перекрытия 3000мм
- \* - работы в данном помещении не проводятся

						2020-10-AP		
						Капитальный ремонт помещений участкового пункта полиции органов внутренних дел РФ, расположенного по адресу: г. Екатеринбург, Опалихинская, 15		
Изм.	Кол.уч.	Лист	Ндок.	Подпись	Дата	Архитектурные решения		Листов
						Р	4	
Н. контр.						Ведомость существующей отделки.		ООО "АС-Строй проект"
ГИП	Коромыслов			11.20				
Проверил	Гордо			11.20				
Разработал	Житников Г.В.			11.20				



Условные обозначения

Условное обозначение	Наименование и обозначение материалов
	Расширение проема $b=120\text{мм}$ , $b = 250\text{ мм}$
	Демонтаж короба из ГКЛ
	Демонтаж дверных блоков
	Демонтаж металлической входной двери
	Демонтаж ПВХ панелей $h=1200\text{мм}$

Условные обозначения

- Стены из кирпича

- Исходный план выполнен на основании натуральных обмеров и плана БТИ.
- Отметка чистого пола помещений принята 0.000.
- См. совместно с листом 6

2020-10-AP						
Капитальный ремонт помещений участкового пункта полиции органов внутренних дел РФ, расположенного по адресу: г. Екатеринбург, Опалихинская, 15						
Изм.	Кол.уч.	Лист	Ндок.	Подпись	Дата	
Н. контр.						
ГИП	Коромыслов				11.20	
Проверил	Гордо				11.20	
Разработал	Житников Г.В.				11.20	
Архитектурные решения				Стадия	Лист	Листов
Демонтажный план				Р	5	
				ООО "АС-Строй проект"		

Ведомость демонтажных работ  
(начало)

Марка, поз.	Обозначение	Наименование	Кол.	Масса ед.кг	ед. изм
Демонтаж покрытий полов					
1		Демонтаж керамической плитки	3,2		м <sup>2</sup>
2		Демонтаж линолеума	104,3		м <sup>2</sup>
3		Демонтаж дощатого настила h=30мм	37,9		м <sup>2</sup>
4		Демонтаж лаг 50x40, с шагом 400мм	37.9/0.19		м <sup>2</sup> /м <sup>3</sup>
5		Демонтаж плинтуса ПВХ	127,18		п.м.
6		Демонтаж цементно-песчаной стяжки толщиной 35 мм под ковролин	0.5		м <sup>2</sup>
Демонтаж покрытий стен					
7		Снятие обоев	279,15		м <sup>2</sup>
8		Отбивка цементно-песчаной штукатурки, 30мм	326,36		м <sup>2</sup>
9		Отбивка керамической плитки	20,59		м <sup>2</sup>
10		Демонтаж ПВХ панелей h=1200мм	26,62		м <sup>2</sup>
Демонтаж покрытий потолков					
11		Снятие водоземлюсионной краски	0,95		м <sup>2</sup>
12		Отбивка цементно-песчаной штукатурки с потолка	0,95		м <sup>2</sup>
13		Демонтаж потолка армстронг	103,35		м <sup>2</sup>
14		Демонтаж пластиковых панелей	3,2		м <sup>2</sup>
Демонтаж перегородок					
15		Пробивка проемов b=120мм кирпичная кладка	0,58/0,07		м <sup>2</sup> /м <sup>3</sup>
16		Пробивка проемов L = 1260 мм, h=3000 мм b=260мм	1,72/0,45		м <sup>2</sup> /м <sup>3</sup>
17		Демонтаж короба ГКЛ	1,96		м <sup>2</sup>

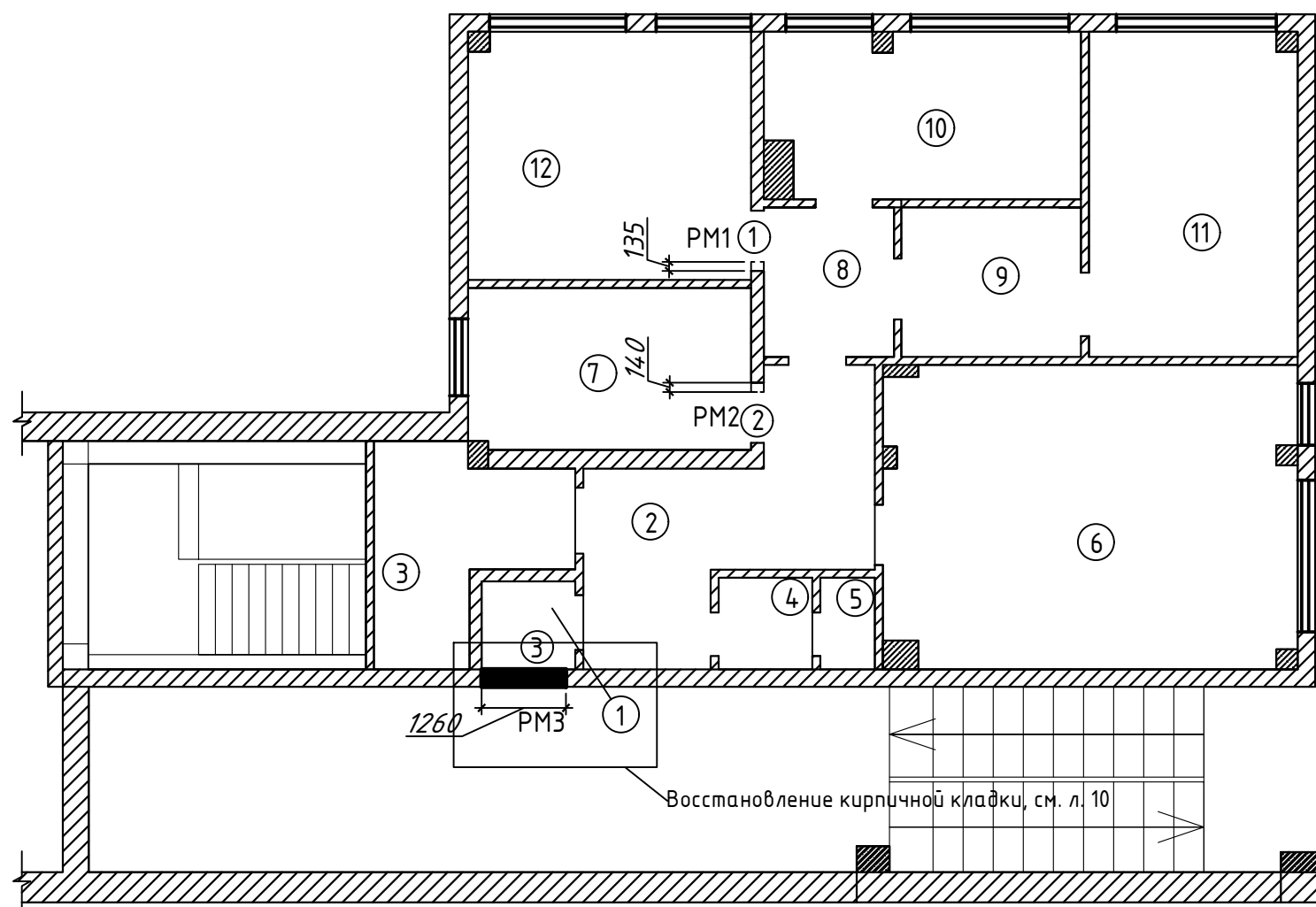
Ведомость демонтажных работ  
(оканчание)

Марка, поз.	Обозначение	Наименование	Кол.	Масса ед.кг	ед. изм
Демонтаж окон					
17		ОК-1, пластиковое 1.1x1.66 (h)	1/1.826		шт/м <sup>2</sup>
18		ОК-2 пластиковое 2.04x1.77 (h)	1/3.6108		шт/м <sup>2</sup>
19		ОК-3 пластиковое 1.18x1.77 (h)	1/2.0886		шт/м <sup>2</sup>
20		ОК-4 пластиковое 1.22x1.75 (h)	1/2.135		шт/м <sup>2</sup>
21		ОК-5 пластиковое 2.4x1.755 (h)	1/4.212		шт/м <sup>2</sup>
22		ОК-6 пластиковое 2.29x1.77 (h)	1/4.0533		шт/м <sup>2</sup>
23		ОК-7 пластиковое 0.87x1.74 (h)	1/1.5138		шт/м <sup>2</sup>
24		ОК-8 пластиковое 2.165x1.78 (h)	1/3.8537		шт/м <sup>2</sup>
25		Демонтаж подоконника b=200мм	14.065		п.м.
26		Демонтаж откосов b=150мм ГКЛ	41.255		п.м.
27		Демонтаж мет. решетки 59.2кг/м <sup>2</sup>	277.3		кг
Демонтаж дверей					
28		Д-1 (деревянная)	1/2.06		шт/м <sup>2</sup>
29		Д-2 (деревянная)	1/1.65		шт/м <sup>2</sup>
30		Д-3 (деревянная)	1/1.55		шт/м <sup>2</sup>
31		Д-4 (деревянная)	1/1.33		шт/м <sup>2</sup>
32		Д-5 (металлическая)	1/2.02		шт/м <sup>2</sup>
33		Д-6 (деревянная)	1/1.72		шт/м <sup>2</sup>
34		Д-7 (деревянная)	1/1.6		шт/м <sup>2</sup>
35		Д-8 (деревянная)	1/1.78		шт/м <sup>2</sup>
36		Д-9 (деревянная)	1/1.95		шт/м <sup>2</sup>
37		Д-10 (деревянная)	1/1.85		шт/м <sup>2</sup>
38		Д-11 (деревянная)	1/1.75		шт/м <sup>2</sup>
39		Д-12 (деревянная)	1/1.59		шт/м <sup>2</sup>

- Исходный план выполнен на основании натурных обмеров и плана БТИ.
- Отметка чистого пола помещений принята 0.000.
- См. совместно с листом 5

						2020-10-AP		
						Капитальный ремонт помещений участкового пункта полиции органов внутренних дел РФ, расположенного по адресу: г. Екатеринбург, Опалихинская, 15		
Изм.	Кол.уч.	Лист	Издок.	Подпись	Дата			
						Архитектурные решения		
						Р	6	
Н. контр.								
ГИП	Коромыслов					11.20		
Проверил	Гордо					11.20		
Разработал	Житников Г.В.					11.20		
						Ведомость демонтажных работ		ООО "АС-Строй проект"





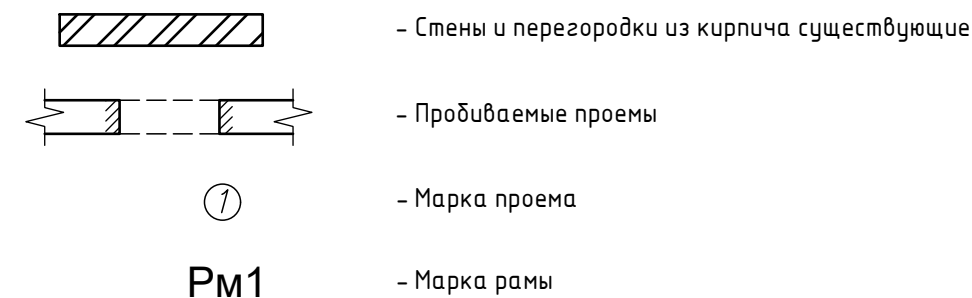
Ведомость проемов

Марка поз.	Размер проема, мм	Примечание
1	900x2080(h)	
2	900x2100(h)	
3	1000x2100(h)	

Спецификация к схеме расположения

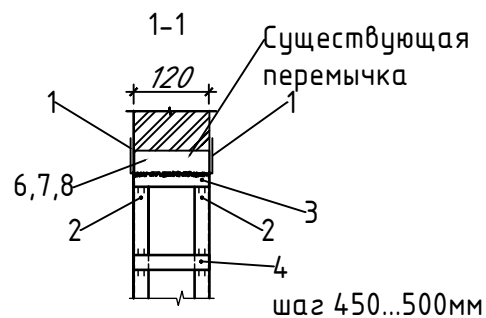
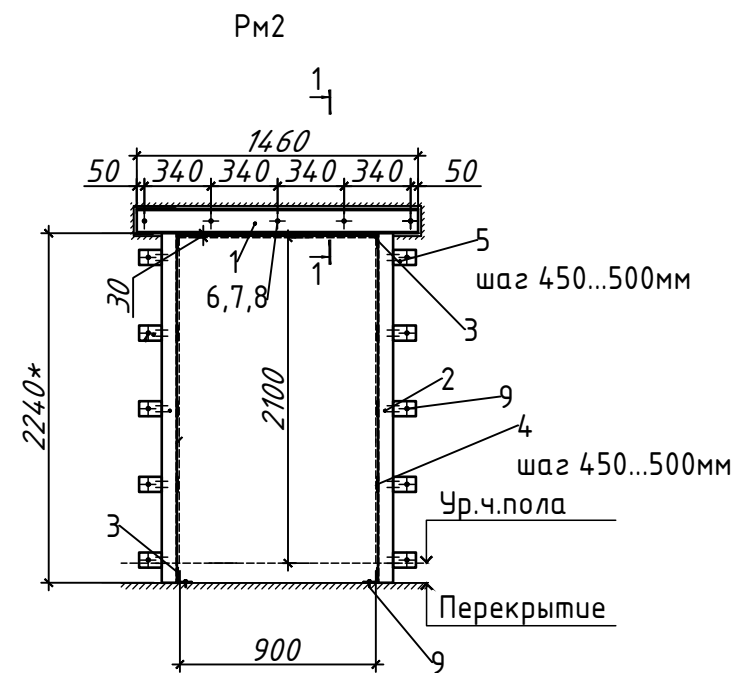
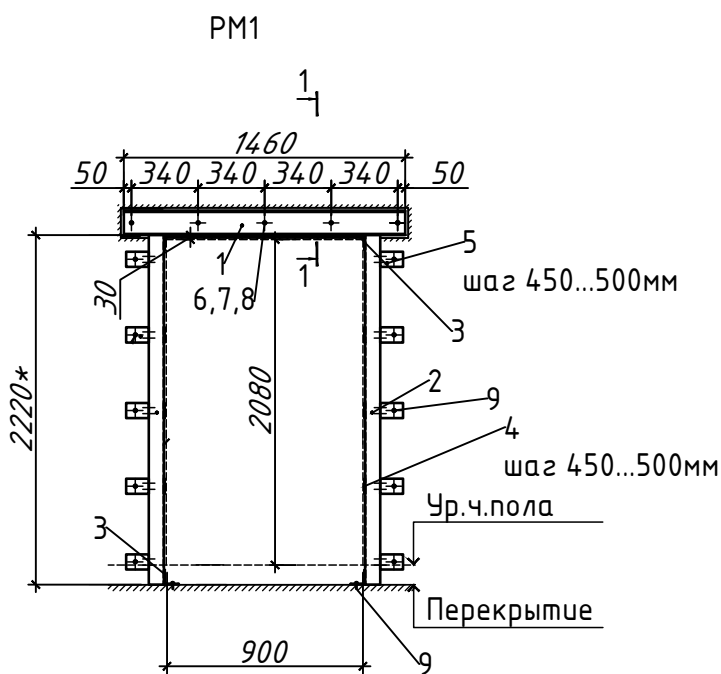
Марка поз.	Обозначение	Наименование	Кол-во	Масса, ед. кг	Примеч.
1	PM1	Рама 1	1		
2	PM2	Рама 2	1		
3	PM3	Рама 3	1		

УСЛОВНЫЕ ОБОЗНАЧЕНИЯ



1. При выполнении разборок несущие конструкции каркаса и перекрытий здания не нарушать.
2. Демонтажные работы см. лист 6
3. В случае не соответствия приведенных объемов разбираемых конструкций существующим, при проведении демонтажных работ объемы корректировать актом.
4. См. совместно с листами 8, 8.1.

						2020-10-AP				
						Капитальный ремонт помещений участкового пункта полиции органов внутренних дел РФ, расположенного по адресу: г. Екатеринбург, Опалихинская, 15				
Изм.	Кол.уч.	Лист	Ндок.	Подпись	Дата	Архитектурные решения		Стадия	Лист	Листов
								Р	7	
Н. контр.						Схема расположения расширяемых проемов		ООО "АС-Строй проект"		
ГИП	Коромыслов			11.20						
Проверил	Гордо			11.20						
Разработал	Житников Г.В.			11.20						



1. \* –размеры справочные, уточнить перед изготовлением.
2. Порядок выполнения работ по пробивке проема:
  - очистить от штукатурки торцы проема;
  - установить временные стойки из бруса 150x150 на 1 раму – 2 шт, L = 2100 (общее количество 4 шт)
  - выполнить отверстия для стяжных шпилек;
  - установка рамы и ее стяжка;
  - сварные швы сплошные, по ГОСТ 5264. Катеты сварных швов – 5мм. Электроды типа Э42 ГОСТ9467-75. Покрытие металлоконструкций: эмаль ПФ-115 ГОСТ6465-76 в 2 слоя по грунту ГФ-021 ГОСТ 25129-82.
  - зачеканка зазоров между рамой и поверхностями остающейся стены по сетке.

Для зачеканки применять цементно песчаный раствор марки М100 на безусадочном цементе. Водоцементное отношение не более 0,35 ( $V=0,07\text{м}^3$  на одно изделие). Подвижность смеси должна позволять производить запрессовку раствора в зазоре.

- технологический перерыв 2 недели;
- заполнение и отделка проема по проекту.

3. Рама РЗ см. лист 8.1

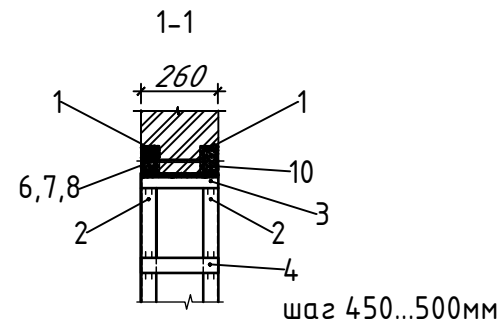
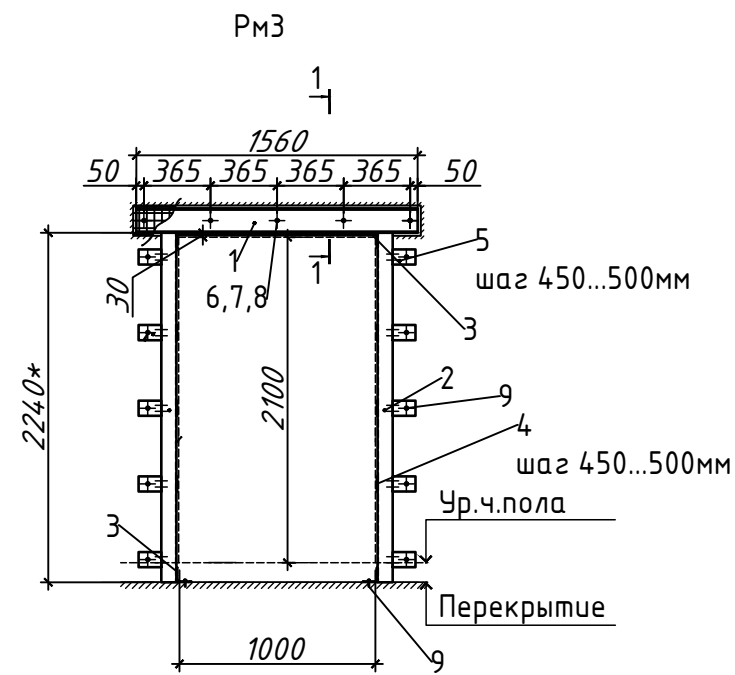
Спецификация на РМ1

Марка, поз.	Наименование		Длина детали, мм	Кол.	Масса 1 дет.кг	Масса всех, кг	Масса изд., кг
1	Уголок	L50x50x6 ГОСТ 8509-93	1460	2	6,53	13,05	73,91
		C235 ГОСТ 27772-2015					
2	Уголок	L50x50x6 ГОСТ 8509-93	2220	4	9,92	39,69	
		C235 ГОСТ 27772-2015					
3	Уголок	L50x50x6 ГОСТ 8509-93	120	4	0,54	2,15	
		C235 ГОСТ 27772-2015					
4	Лист	100x5 ГОСТ 19903-2015	120	8	0,47	3,76	
		C235 ГОСТ 27772-2015					
5	Лист	100x5 ГОСТ 19903-2015	150	24	0,59	14,12	
		C235 ГОСТ 27772-2015					
6	Шпилька Ø16		170	5	0,23	1,13	
7	Шайба М16 ГОСТ 11371-78			10			
8	Гайка М16 ГОСТ 5915-70			20			
9	БСР 8x85 УЗ ГОСТ 28778-90			24			

Спецификация на РМ2

Марка, поз.	Наименование		Длина детали, мм	Кол.	Масса 1 дет.кг	Масса всех, кг	Масса изд., кг
1	Уголок	L50x50x6 ГОСТ 8509-93	1460	2	6,53	13,05	74,26
		C235 ГОСТ 27772-2015					
2	Уголок	L50x50x6 ГОСТ 8509-93	2240	4	10,01	40,05	
		C235 ГОСТ 27772-2015					
3	Уголок	L50x50x6 ГОСТ 8509-93	120	4	0,54	2,15	
		C235 ГОСТ 27772-2015					
4	Лист	100x5 ГОСТ 19903-2015	120	8	0,47	3,76	
		C235 ГОСТ 27772-2015					
5	Лист	100x5 ГОСТ 19903-2015	150	24	0,59	14,12	
		C235 ГОСТ 27772-2015					
6	Шпилька Ø16		170	5	0,23	1,13	
7	Шайба М16 ГОСТ 11371-78			10			
8	Гайка М16 ГОСТ 5915-70			20			
9	БСР 8x85 УЗ ГОСТ 28778-90			24			

						<b>2020-10-AP</b>				
						Капитальный ремонт помещений участкового пункта полиции органов внутренних дел РФ, расположенного по адресу: г. Екатеринбург, Опалихинская, 15				
Изм.	Кол.уч.	Лист	Ндок.	Подпись	Дата	Архитектурные решения		Стадия	Лист	Листов
								Р	8	
Н. контр.						Рама Р1, Рама Р2		000 "АС-Строй проект"		
ГИП	Коромыслов			11.20						
Проверил	Гордо			11.20						
Разработал	Житников Г.В.			11.20						



Спецификация на РМЗ

Марка, поз.	Наименование	Длина детали, мм	Кол.	Масса 1 дет.кг	Масса всех, кг	Масса изд., кг
1	16У ГОСТ 8240-97	1560	2	22,15	44,30	181,85
	С235 ГОСТ 27772-2015					
2	Уголок L100x100x10 ГОСТ 8509-93	2240	4	24,15	96,59	
	С235 ГОСТ 27772-2015					
3	Уголок L100x100x10 ГОСТ 8509-93	260	4	2,80	11,21	
	С235 ГОСТ 27772-2015					
4	Лист 100x5 ГОСТ 19903-2015	260	8	1,02	8,16	
	С235 ГОСТ 27772-2015					
5	Лист 100x5 ГОСТ 19903-2015	150	24	0,59	14,12	
	С235 ГОСТ 27772-2015					
6	Шпилька Ø16	310	5	0,41	2,07	
7	Шайба М16 ГОСТ 11371-78		10			
8	Гайка М16 ГОСТ 5915-70		20			
9	БСР 8x85 УЗ ГОСТ 28778-90		24			
10	4С	ГОСТ 23279-85	1,3	5,40	5,40	
	4Вр-1 - 50					

1. \* - размеры справочные, уточнить перед изготовлением.

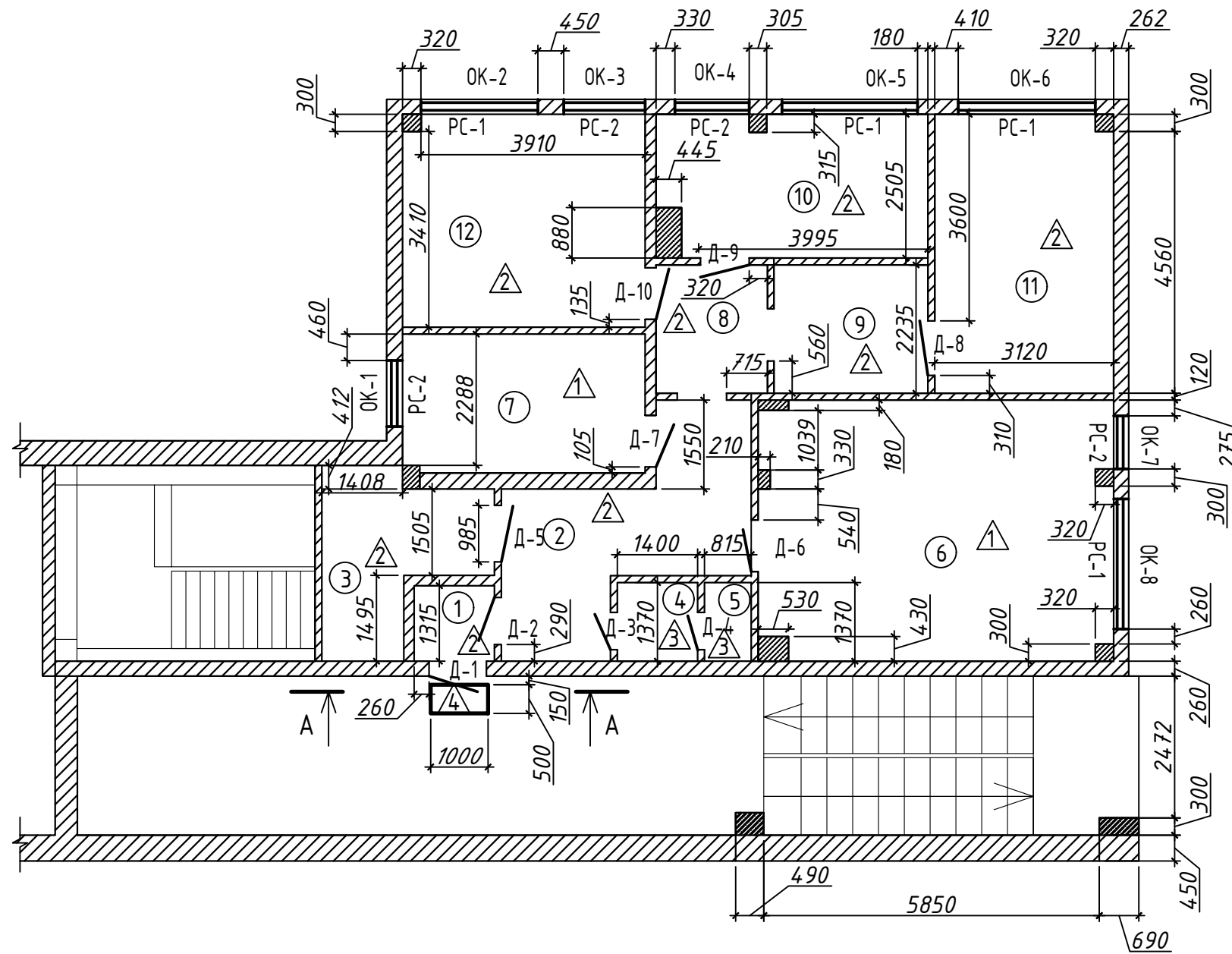
2. Порядок выполнения работ по пробивке проема:

- очистить от штукатурки торцы проема;
- выполнить отверстия для стяжных шпилек;
- установка рамы и ее стяжка;
- сварные швы сплошные, по ГОСТ 5264. Катеты сварных швов - 5мм. Электроды типа Э42 ГОСТ9467-75.
- покрытие металлоконструкций: эмаль ПФ-115 ГОСТ6465-76 в 2 слоя по грунту ГФ-021 ГОСТ 25129-82.
- зачеканка зазоров между рамой и поверхностями остающейся стены по сетке.

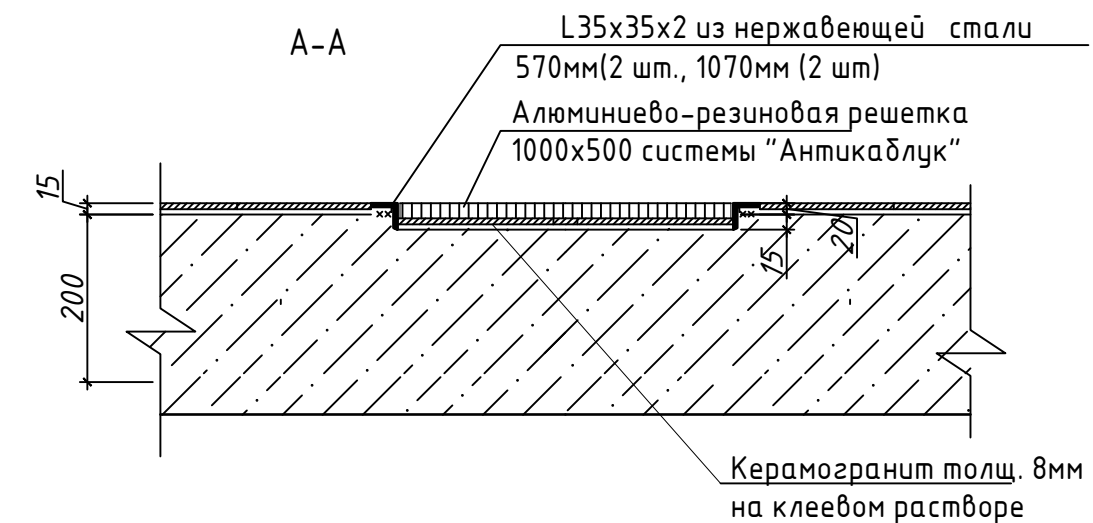
Для зачеканки применять цементно песчаный раствор марки М100 на безусадочном цементе. Водоцементное отношение не более 0,35 ( $V=0,07\text{м}^3$  на одно изделие). Подвижность смеси должна позволять производить запрессовку раствора в зазоре.

- технологический перерыв 2 недели;
- заполнение и отделка проема по проекту.

Изм.	Кол.уч.	Лист	Ндок.	Подпись	Дата	2020-10-AP					
						Капитальный ремонт помещений участкового пункта полиции органов внутренних дел РФ, расположенного по адресу: г. Екатеринбург, Опалихинская, 15					
						Архитектурные решения			Стадия	Лист	Листов
Н. контр.						Р			8.1		
ГИП						Коромыслов			11.20		
Проверил						Гордо			11.20		
Разработал						Житников Г.В.			11.20		
						Рама РЗ			000 "АС-Строй проект"		



Экспликация помещений			
Номер	Наименование	Площадь, м <sup>2</sup>	Категория помещения
1	Тамбур	1,9	
2	Коридор	12,1	
3	Склад*	7,2	
4	Сан узел	2,0	
5	Сан узел	1,2	
6	Офисное помещение	27,7	
7	Офисное помещение	10,2	
8	Коридор	4,3	
9	Коридор	6,0	
10	Офисное помещение	11,4	
11	Офисное помещение	15,1	
12	Офисное помещение	15,6	



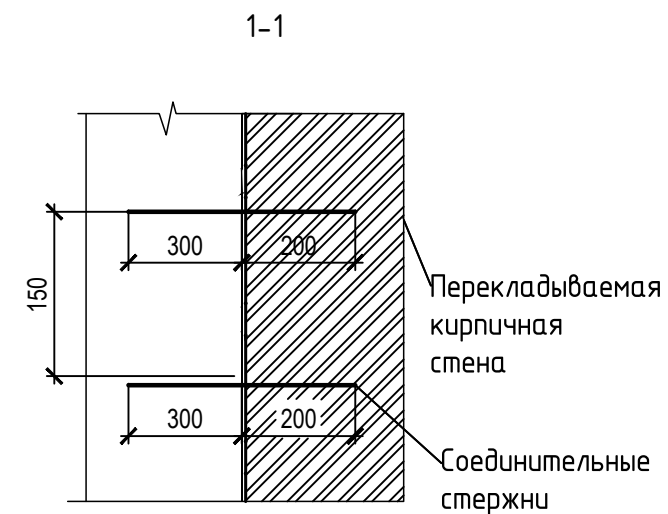
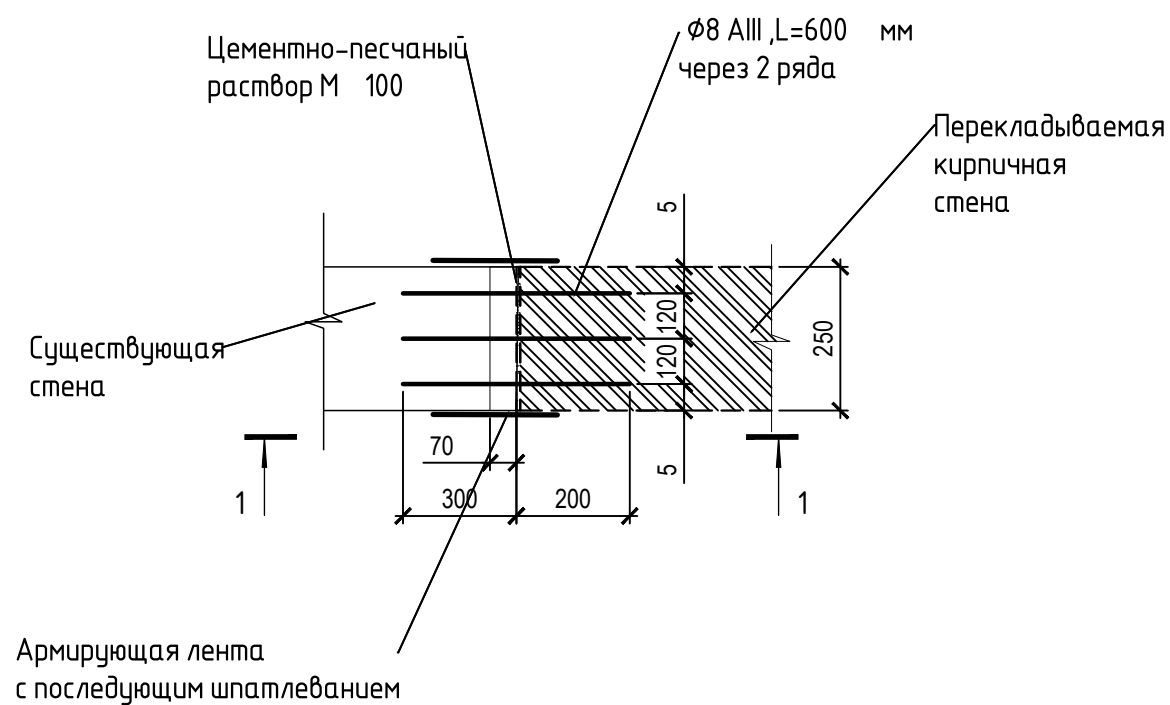
- Отметка чистого пола этажа принята как относительная отметка +0.000
- Размеры существующих проемов уточнить, при необходимости расширить проемы до проектных размеров.
- При устройстве проемов необходимо учесть минимальные монтажные зазоры для установки деревянных и металлических дверей.
- Ведомость оконных и дверных проемов см. лист 11
- Ведомость отделки см. лист 12
- Ведомость напольных покрытий см. лист 13
- Рольставни выполнить из алюминиевого цельнотянутого профиля повышенной прочности серии AER 44, AER 55 либо AER 44/S, AER 55/S с электрическим приводом, связанными с датчиками пожарной сигнализации, для автоматического открывания при срабатывании сигнализации;
- Устройство облицовки оконных откосов выполнить сэндвич-панелями т. 10мм, S=6,18 м<sup>2</sup>.
- Установка ПВХ-уголка на оконные откосы - 41,255 п.м.
- Металлические отливы, шириной 100 мм - 13,26 п.м.

2020-10-AP						
Капитальный ремонт помещений участкового пункта полиции органов внутренних дел РФ, расположенного по адресу: г. Екатеринбург, Опалихинская, 15						
Изм.	Кол.уч.	Лист	Ндок.	Подпись	Дата	
Архитектурные решения				Стадия	Лист	Листов
				Р	9	
План монтажа				ООО "АС-Строй проект"		
Н. контр.						
ГИП	Коромыслов				11.20	
Проверил	Гордо				11.20	
Разработал	Житников Г.В.				11.20	

## Ведомость объемов работ по выполнению кирпичной кладки

Поз	Виды работ	Ед.изм.	Кол-во	Примечание
1	Кирпичные перегородки толщ.=250мм КР-р-по 1, ОНФ/150/2,0/50 ГОСТ 530-2012	м <sup>2</sup> /м <sup>3</sup>	1,72/0,45	
2	Цементный раствор М100	м <sup>3</sup>	0,29	
3	Анкер АIII , диаметр 8 мм, L = 500 мм	шт	60	
4	Сетка Вр-4 50x50, S = 0.06 м2, вес 3.62 кг/м2	шт	11	
5	Сетка Вр-4 50x50 , S = 0.315 м2 вес 3.62 кг/м2	шт	4	

Узел крепления перегородки к существующей стене



**Примечания:**

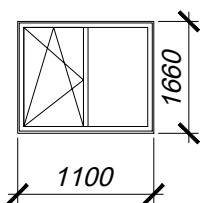
1. Проем 3 (лист 7, 8.1) кирпичную кладку восстановить – толщина 250 мм
2. Кирпичную кладку выполнить с устройством сеток Вр-4 50x50 через каждый 6 рядов
3. Выполнить анкера в существующую кладку арматурой АIII, диаметр 8 мм через каждые 2 ряда. L = 500 мм
4. Выполнить оштукатуривание ремонтируемого участка: S= 1.72м2 (Огрунтовка бетон-контакт, фасадная цементно-песчанная штукатурка, окраска фасадной краской)

2020-10-AP					
Капитальный ремонт помещений участкового пункта полиции органов внутренних дел РФ, расположенного по адресу: г. Екатеринбург, Опалихинская, 15					
Изм.	Кол.уч.	Лист	Ндок.	Подпись	Дата
Архитектурные решения				Стадия	Лист
Восстановление кладки проем 3				Р	10
000 "АС-Строй проект"					
Н. контр.					
ГИП	Коромыслов				11.20
Проверил	Гордо				11.20
Разработал	Житников Г.В.				11.20

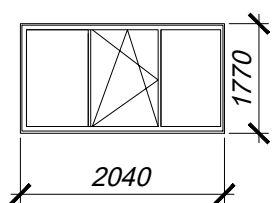
**Спецификация заполнения окон**

Марка, поз.	Обозначение	Наименование	Кол-во на этаже		Площадь кв.м.	Примечание
			1	Всего		
<b>Оконные блоки наружные</b>						
ОК-1	ГОСТ 30674-99	ОП В2 1100x1660(h)	1	1	1.83	ПД1200x200
ОК-2	ГОСТ 30674-99	ОП В2 2040x1770(h)	1	1	3.61	ПД2140x200
ОК-3	ГОСТ 30674-99	ОП В2 1180x1770(h)	1	1	2.09	ПД1280x200
ОК-4	ГОСТ 30674-99	ОП В2 1220x1750(h)	1	1	2.14	ПД1320x200
ОК-5	ГОСТ 30674-99	ОП В2 2400x1755(h)	1	1	4.21	ПД2500x200
ОК-6	ГОСТ 30674-99	ОП В2 2290x1770(h)	1	1	4.05	ПД2390x200
ОК-7	ГОСТ 30674-99	ОП В2 870x1740(h)	1	1	1.51	ПД970x200
ОК-8	ГОСТ 30674-99	ОП В2 2165x1780(h)	1	1	3.85	ПД2265x200
<b>Москитные сетки, подоконники и откосы</b>						
1	к окну ОК-1	1100x1660(h)	1	1	0.91	
2	к окну ОК-2	2040x1770(h)	1	1	1.20	
3	к окну ОК-3	1180x1770(h)	1	1	1.04	
4	к окну ОК-4	1220x1750(h)	1	1	1.07	
5	к окну ОК-5	2400x1755(h)	1	1	1.40	
6	к окну ОК-6	2290x1770(h)	1	1	1.35	
7	к окну ОК-7	870x1740(h)	1	1	0.76	
8	к окну ОК-8	2165x1780(h)	1	1	1.29	
		Замок для ручек для открывания створок	8	8		
<b>Ролставни</b>						
РС1	к окну ОК-2, ОК-5, ОК-6, ОК-8	2500x1800(h)	4	4	18.00	
РС2	к окну ОК-1, ОК-3, ОК-4, ОК-7	1300x1800(h)	4	4	9.36	

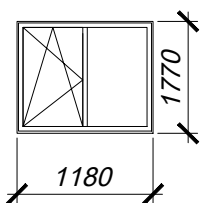
**ОК-1**  
вид снаружи



**ОК-2**  
вид снаружи



**ОК-3**  
вид снаружи



1. Перед заказом дверей выполнить обмеры проемов, при несоответствии - доработать проемы до проектных размеров. На путях эвакуации маломобильных посетителей ширина дверных проемов в свету при реконструкции допускается не менее 900мм, высота не менее 1900мм.

2. Дверные коробки в кирпичных стенах и перегородках крепить дюбелями "HIL TI" HUS 7,5/12 (артикул 71281) по 3 штуки на высоту проема с каждой стороны.

\* размер для справок

3. Устройство облицовки оконных откосов выполнить сэндвич-панелями т. 10мм, S=6,18 м<sup>2</sup>

4. Установка ПВХ-уголка 25x25 на оконные откосы - 41,255 п.м.

5. Металлические отливы, шириной 100 мм - 13,26 п.м.

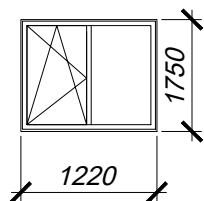
6. ПД- подоконная доска ПВХ, L общ = 14,07м.п., S общ = 2,80 м<sup>2</sup>

7. Антивандальные рольставни из алюминиевого цельнотянутого профиля повышенной прочности серии AER 44, AER 55 либо AER44/S, AER 55/S с электрическим приводом, связанными с датчиками пожарной сигнализации, для автоматического открывания при срабатывании сигнализации

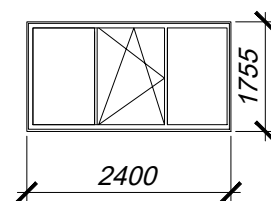
**Спецификация заполнения дверных проемов**

Марка, поз.	Обозначение	Наименование	Этаж		Масса ед.кг	Примечание
			1	всего		
<b>Двери наружные металлические</b>						
Д-1		металлическая утепленная наружная 1000X2060	1	1		Дверь металлическая, с порогом не более 14мм. Огнестойкость EI 60 мин. Цвет-серый RAL 7021 Два врезных замка, ручка, доводчик, класс устойчивости по нормам антитеррористической защищенности помещений - 3
<b>Двери деревянные внутренние</b>						
Д-2	ГОСТ 6629-88	ДГ л 2025x815	1	1		Влагостойкий композитный дверной блок, типа "Капель", без порога, цвет белый RAL 9016, ручка
Д-3	ГОСТ 6629-88	ДГ пр 2060x750	1	1		
Д-4	ГОСТ 6629-88	ДГ пр 2040x650	1	1		
Д-5	ГОСТ 6629-88	ДПП EI-60л 2125x950	1	1		
Д-6	ГОСТ 6629-88	ДГ пр 2050x840	1	1		
Д-7	ГОСТ 6629-88	ДГ л 2100x900	1	1		
Д-8	ГОСТ 6629-88	ДГ пр 2050x950	1	1		
Д-9	ГОСТ 6629-88	ДГ пр 2060x850	1	1		
Д-10	ГОСТ 6629-88	ДГ пр 2080x900	1	1		

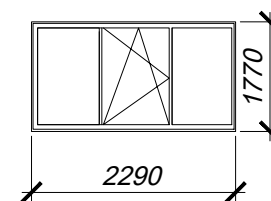
**ОК-4**  
вид снаружи



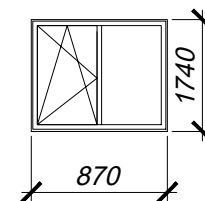
**ОК-5**  
вид снаружи



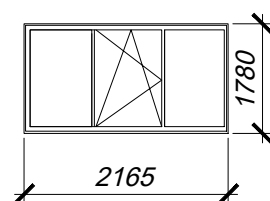
**ОК-6**  
вид снаружи



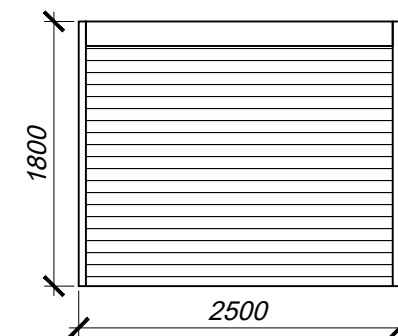
**ОК-7**  
вид снаружи



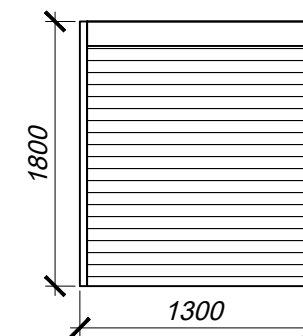
**ОК-8**  
вид снаружи



**РС-1**



**РС-2**



						<b>2020-10-AP</b>		
						Капитальный ремонт помещений участкового пункта полиции органов внутренних дел РФ, расположенного по адресу: г. Екатеринбург, Опалихинская, 15		
Изм.	Кол.уч.	Лист	Ндок.	Подпись	Дата			
						Архитектурные решения		
						Р	11	
Н. контр.						<b>Ведомость оконных и дверных проемов</b>		
ГИП	Коромыслов				11.20			
Проверил	Гордо				11.20			
Разработал	Житников Г.В.				11.20	ООО "АС-Строй проект"		

### Ведомость отделки

№	Наименование помещения	Потолок			Стены											
		Минераловатный утеплитель, b=50мм	Тип "армстронг", плиты 600x600мм, h=150мм, м <sup>2</sup>	Подвесной потолок из пластиковых панелей на металлическом каркасе, h=150мм, м <sup>2</sup>	Короб ГКЛВ на металлическом каркасе (аналог. демонтированному)	Грунтовка Ceresit СТ 17	Штукатурка "Ротбанд" b=20мм, м <sup>2</sup>	Грунтовка Ceresit СТ 16	Гипсовая шпателька b=5мм, м <sup>2</sup>	Грунтовка Ceresit СТ 16	Стеклообои, м <sup>2</sup>	Водозащитная краска, м <sup>2</sup>	Отбойная доска ПВХ, 3 мм h=160 мм на высоте h=900мм, л.м.	Керамическая плитка, м <sup>2</sup>	Облицовка ГКЛО с минераловатным утеплителем, b=50мм по металлическому каркасу, м <sup>2</sup>	Плинтус ПВХ, м.п.
1	Тамбур	1.9	1.9				12.0	12.0	12.0	12.0	12.0	12.0			12.0	4.4
2	Коридор		12.1			41.1	41.1	41.1	41.1	41.1	41.1	41.1	12.7			17.0
3	Склад		7.2			35.2	35.2	35.2	35.2	35.2	35.2	35.2	11.9			12.1
4	Санузел			2.0		13.2	13.2							13.2		
5	Санузел			1.2		11.3	11.3							11.3		
6	Офисное помещение		27.7		1.96	58.3	58.3	58.3	58.3	58.3	58.3	58.3	20.4			21.7
7	Офисное помещение		10.2			34.9	34.9	34.9	34.9	34.9	34.9	34.9	11.3			12.4
8	Коридор		4.3			17.0	17.0	17.0	17.0	17.0	17.0	17.0	4.8			7.5
9	Коридор		6.0			24.5	24.5	24.5	24.5	24.5	24.5	24.5	7.9			8.9
10	Офисное помещение		11.4			35.8	35.8	35.8	35.8	35.8	35.8	35.8	10.7			14.2
11	Офисное помещение		15.0			40.4	40.4	40.4	40.4	40.4	40.4	40.4	12.8			15.1
12	Офисное помещение		15.6			38.5	38.5	38.5	38.5	38.5	38.5	38.5	11.8			15.0

**Примечания**

1. Монтаж и крепление подвесных потолков производит ф-ма изготовитель.
2. Расход штукатурной смеси "Ротбанд" - 0,85 кг/м2 на 1мм при выравнивании и оштукатуривании.
3. Расход грунтовки Ceresit СТ 17 - 0,15л/м2.
3. Расход грунтовки Ceresit СТ 16 - 0,35л/м2.
4. Грунтование производить перед оштукатуриванием, шпаклеванием и оклейкой обоев
5. Расход краски колерованной - 0,36 кг/м2.

						<b>2020-10-AP</b>				
						Капитальный ремонт помещений участкового пункта полиции органов внутренних дел РФ, расположенного по адресу: г. Екатеринбург, Опалихинская, 15				
Изм.	Кол.уч.	Лист	Ндок.	Подпись	Дата					
						Архитектурные решения				
						Р	12	Листов		
Н. контр.						Ведомость отделки				
ГИП	Коромыслов			11.20	000 "АС-Строй проект"					
Проверил	Гордо			11.20						
Разработал	Житников Г.В.			11.20						