

ՀԱՄԱԿԱՐԳԻ ԲՈՎԱՆՆԱԿՈՒԹՅՈՒՆԸ
LIST OF DRAWINGS

Թերթ Sheet	Անվանում / Name	Նշում Designation
Թերթ 01	Ընդհանուր դրույթներ General Provisions	<-01
Թերթ 02	Հատակի սալիկների տեղադրման հատակագիծ / Raised floor tile layout plan. M 1:50, Կտրվածք / Section 1 - 1 M 1:50	<-02
Թերթ 03	Կեղծ հատակի կանգնակների տեղադրման հատակագիծ U 1:100 Installation plan for raised floor pedestals. M 1: 100	<-03
Թերթ 04	Պահարանների տեղադրման սխեմա U 1:100 Cabinet installation scheme M 1:100	<-04
Թերթ 05	Կեղծ հատակի կոմպոնենտներ Raised floor components	<-05
Թերթ 06	Սարքավորումների և նյութերի մասնագիր Specifications of equipment and materials	<-06

- Կեղծ հատակը տեղադրվում է 44.3 մ² ընդհանուր մակերեսով:
The raised floor is installed with a total area of 44.3 m².
- Կեղծ հատակի սալի տեսակը՝ 35KFV
Raised floor panel type 35KFV
- Նյութ՝ 35K (Կալցիումի սուլֆատ, օր. d:1500kg/m³, 34 մմ հաստություն)
Material 35K (Calcium Sulphate, d:1500kg/m³, 34mm thick)
- Սերվերների սենյակի մուտքի մոտ տեղադրված է թեքահարթակ՝ 15,8% թեքությամբ:
At the entrance to the server room there is a ramp with a slope of 15,8%.

Uniflair կեղծ հատակները հուսալի և արդյունավետ լուծում են և Էապես իջեցնում են կառավարման և շահագործման ծախսերը՝ օպտիմալացնելով ամբողջ ենթակառուցվածքի՝ սերվերների, դարակաշարերի, օդորակման համակարգերի, անվտանգության և դիտարկման համակարգերի համար կապի ապահովման ամենօրյա ընթացակարգերը: Սերվերային սենյակի աշխատանքն ապահովող բոլոր համակարգերը հեշտությամբ տեղադրվում են ստորգետնյա տարածքում: /

Uniflair false floors provide a reliable, efficient solution and significantly reduce management and operating costs by optimizing day-to-day communication procedures for the entire infrastructure: servers, racks, air conditioning, security and monitoring systems. All server room support systems can be easily mounted in an underground space.

Կեղծ հատակի տեղադրման պայմաններ
Conditions for the installation of a raised floor

1. Կեղծ հատակի տեղադրումը իրականացվում է չոր սենյակում՝ 5 — 35°C ջերմաստիճանով և 40 — 75% օդի խոնավությամբ: / False floor installation is carried out in a dry room with a temperature of 5 - 35 ° C with 40 - 75% humidity.
2. Բետոնե հատակը պետք է լինի մաքուր, չոր և հարթ: / The concrete floor must remain clean, level and dry.
3. Կեղծ հատակի տեղադրումը հարկավոր է սկսել բոլոր ինժեներական համակարգերի տեղադրումից և շինարարական աշխատանքների տեղադրումից հետո: / The installation of the raised floor should be carried out only after the installation of the necessary engineering systems and after the completion of the construction/interior decoration works of the premises.

Կեղծ հատակի տեղադրման հերթականություն
Raised floor assembly procedure

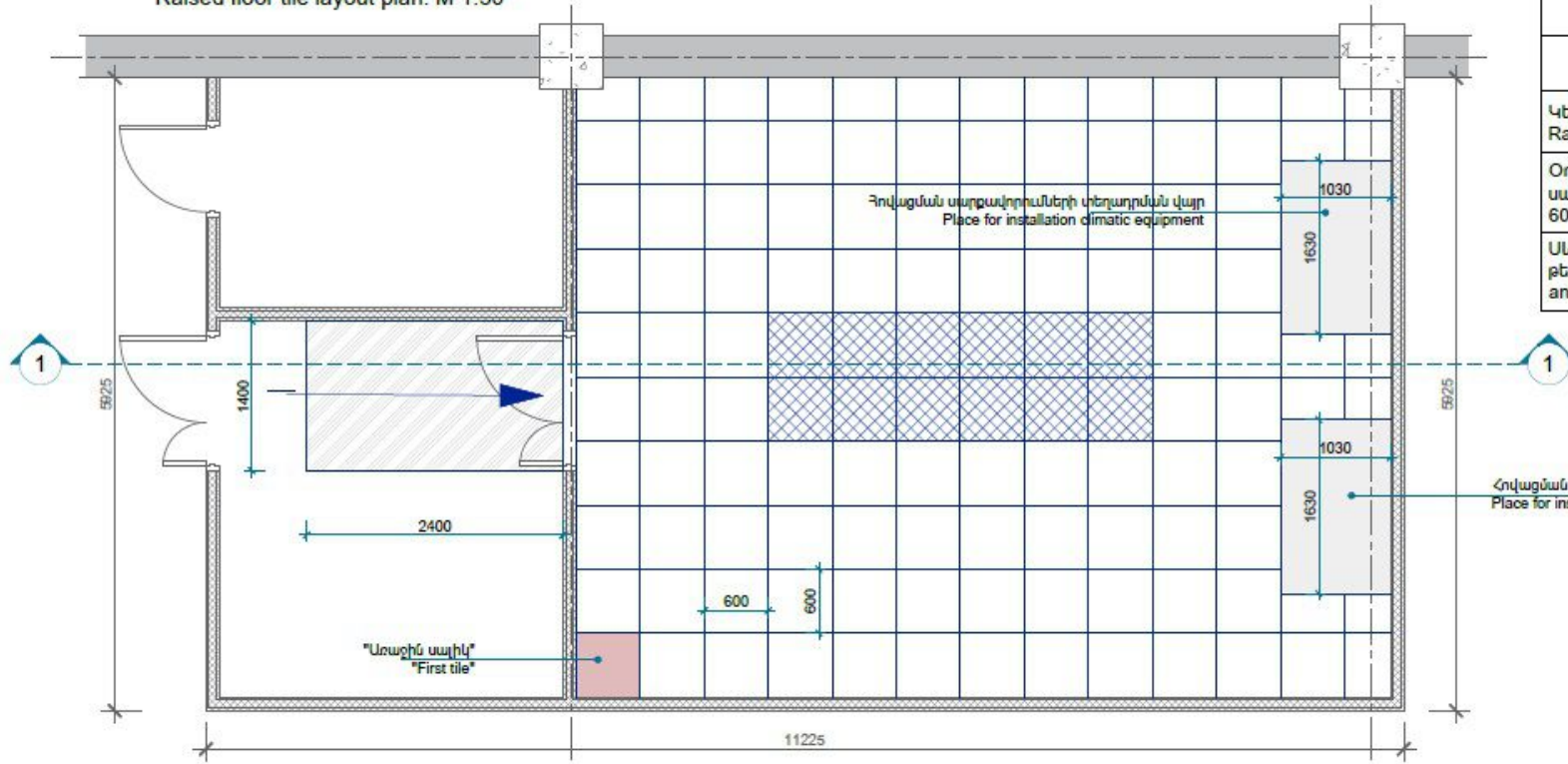
1. Միայն նախապատրաստական աշխատանքների ավարտից հետո կարելի է սկսել կեղծ հատակի տեղադրումը: / After completing the preparatory work, you can start installing the raised floor.
2. Բետոնե հատակը փոշուց մաքրելուց հետո հարկավոր է ներկել էպոքսիդային ներկով / After cleaning the concrete floor from dirt and dust, it is necessary to process it with epoxy paint.
3. Կեղծ հատակի կանգնակները հիմնական հատակին ամրացվում են 60մմ քայլով և ամրանում են հատակին սոսինձով և հեղուկ մեխով / The pedestals are installed in 60 mm step, fixed to the floor with glue, liquid nail.
4. Կանգնակները իրար են ամրացվում բաց կտրվածքով ամրակներով հատակի կոնստրուկցիայի կոշտությունն ապահովելու համար / The pedestals are connected to each other with open section stringers to increase the strength of the entire structure.
5. Կեղծ հատակի կոնստրուկցիաների տեղադրման աշխատանքների ավարտից հետո հատակի բարձրությունը կարելի է փոփոխել օգտագործելով շինարարական թեթրոլիտ: / After completion of the installation of the supporting structure of the raised floor - stringers and pedestals, the height of the floor can be changed using a construction theodolite.
6. Հետո տեղադրվում են կեղծ հատակի սալիկները հատակի սալիկների տեղադրման հատակագծին համապատասխան: Կտրման ենթակա սալերը կտրել տեղում: Կտրվող սալիկը պետք է տեղադրվի պատին կիս պարագծային ժապավենի միջոցով: / Next, the raised floor tiles are installed in accordance with the plan for the layout of the raised floor tiles. Panels in need of trimming should be trimmed in place. Tiles in need of trimming should be trimmed in place. The trimmed tile should fit tightly against the wall through the sealing tape.

Մեխանիկական հատկություններ / Mechanical properties

Կենտրոնացված բեռ, սալիկ կենտրոն, kN (1) Concentrated load, center of the panel, kN (1)	6.7
Բաշխված բեռը 2,5 մմ շեղումով, kN / m2 Distributed load at a deflection of 2.5 mm, kN / m2	36.0
Բեռի դաս / շեղման դաս (2) Load class / deflection class (2)	6/C
Առանցքային աշխատանքային բեռ Working axial load	15.0

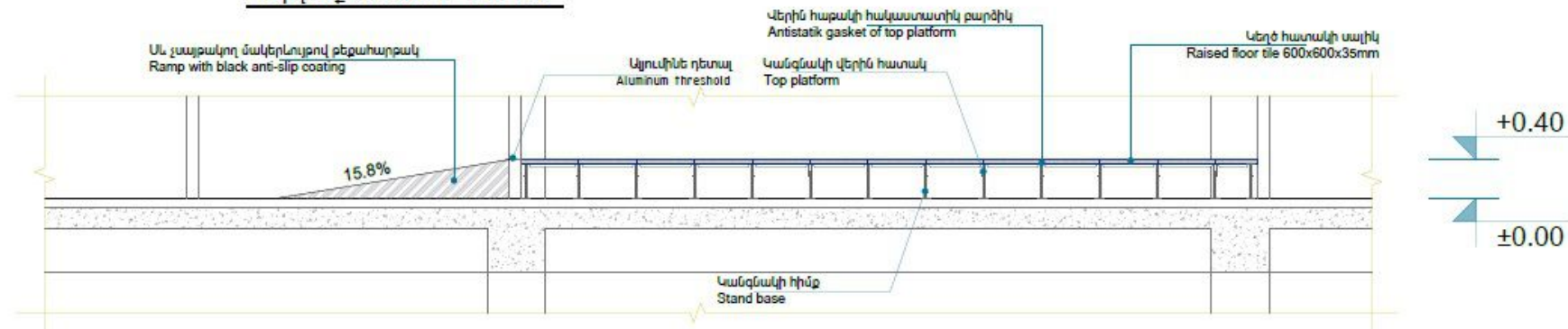
		<-01		
		Փուլ	Թերթ	Թերթեր
		ԱՆ	01	06
Designer	A. Gharibyan	Կեղծ հատակ և մոնտաժային կոնստրուկցիաներ Raised floor and installation structures		
		Ընդհանուր դրույթներ General Provisions		

Հատակի սալիկների տեղադրման հատակագիծ Մ 1:50
 Raised floor tile layout plan. M 1:50



Պայմանական նշաններ Legend	
Անվանում Name	Նշում Designation
Կեղծ հատակի սալիկ Raised floor tile 600x600x35mm	
Օդափոխության ցանցավոր սալիկ / Ventilation grill tile 600x35mm	
Սև չսայթակող մակերևույթով թեքահարթակ / Ramp with black anti-slip coating	

Կտրվածք / Section 1 - 1 M 1:50

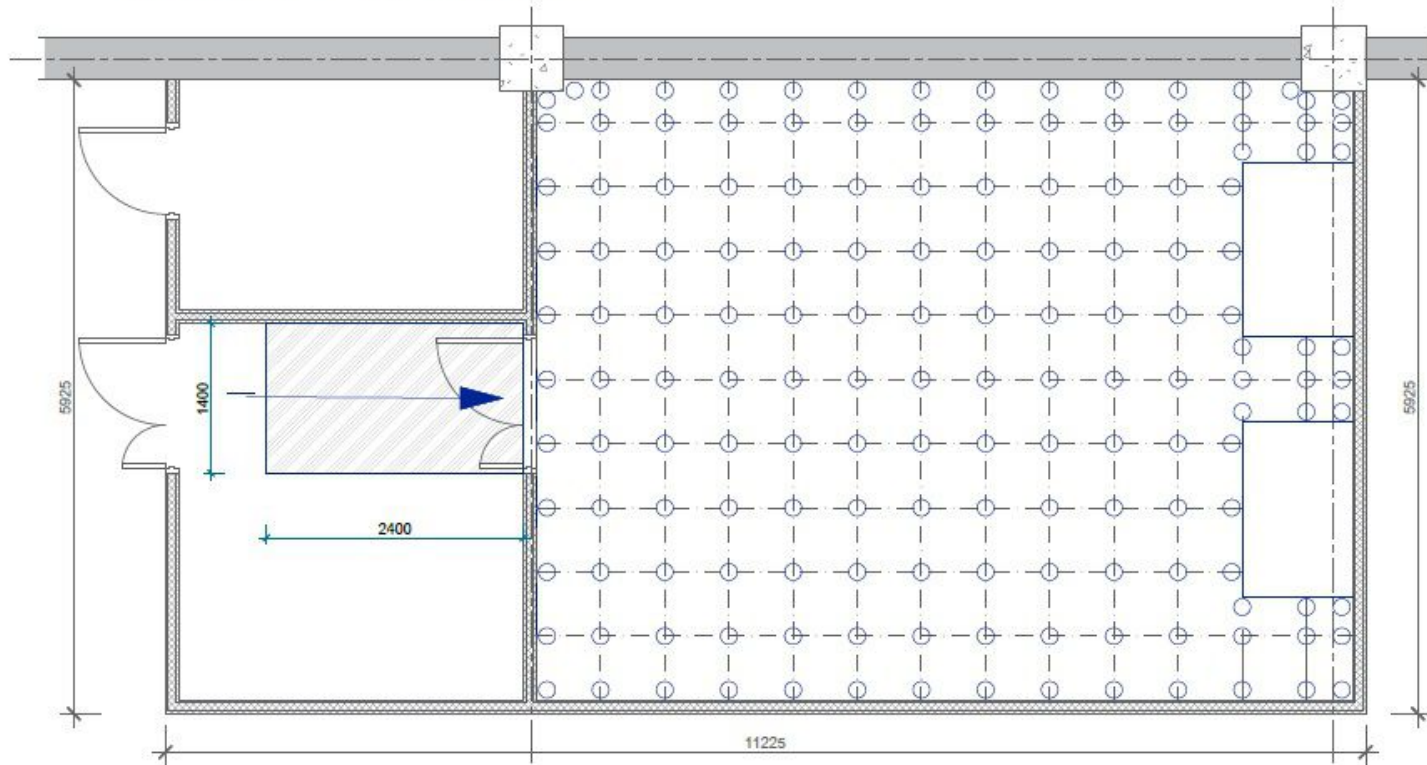


Նշում / Note:

- Կտրման ենթակա սալերը կտրել տեղում / Tiles in need of trimming should be trimmed in place.
- Կտրվող սալիկը պետք է տեղադրվի պատին կիպ պարագծային ժապավենի միջոցով / The trimmed tile should fit tightly against the wall through the sealing tape.
- Կեղծ հատակի բարձրությունը՝ 400մմ / Raised floor height 400 mm.
- Կեղծ հատակի վրա տեղաշարժվելը թույլատրվում է հատակի մոնտաժման աշխատանքների ավարտից 48 ժամ հետո / Movement on a false floor is allowed 48 hours after the completion of the floor installation work.

			Հ-02		
			Փուլ	Թերթ	Թերթեր
			ԱՄ	02	06
Designer	A. Gharibyan		Կեղծ հատակ և մոնտաժային կոնստրուկցիաներ Raised floor and installation structures		
			Հատակի սալիկների տեղադրման հատակագիծ / Raised floor tile layout plan. M 1:50, Կտրվածք / Section 1 - 1 M 1:50		

Կեղծ հատակի կանգնակների տեղադրման հատակագիծ U 1:50
 Installation plan for raised floor pedestals. M 1:50



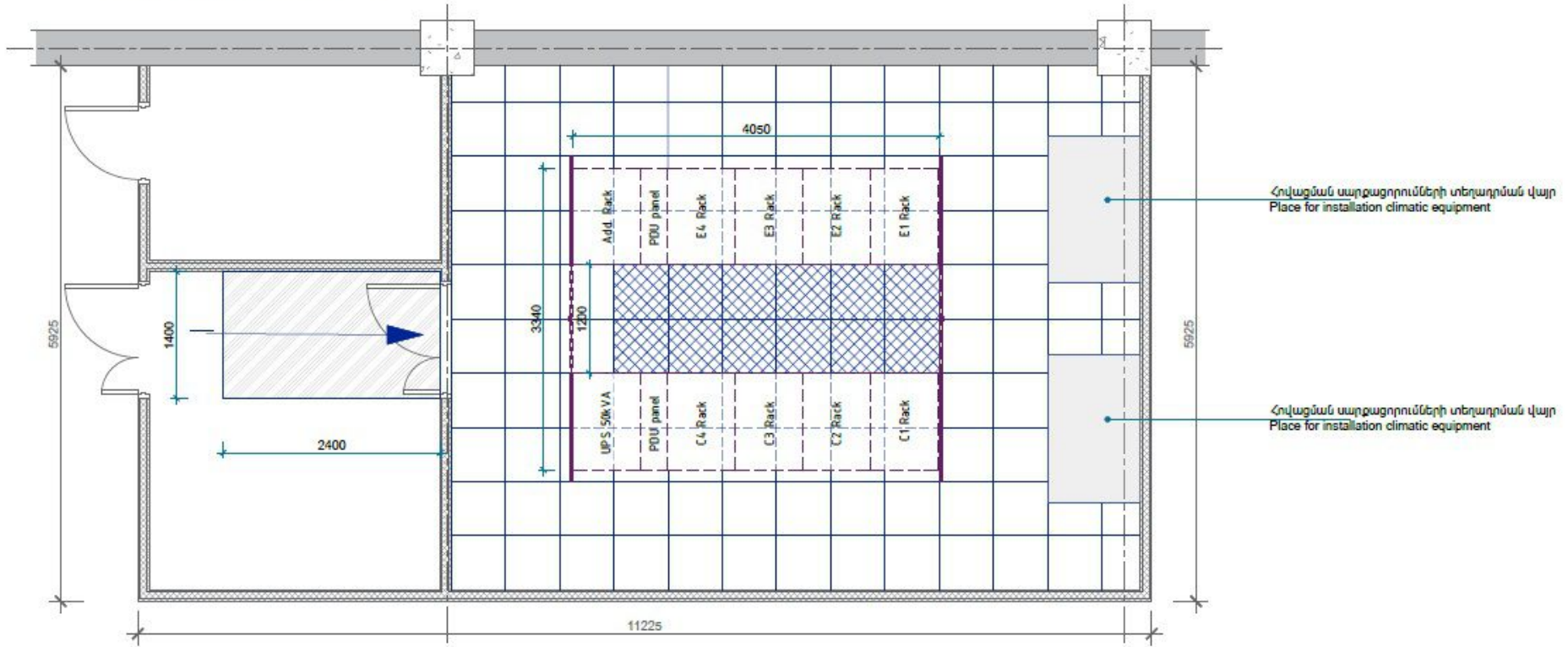
Նշում / Note:

- Կանգնակները տեղադրվում են 60մմ քայլով և ամրանում են հատակին սոսինձով և հեղուկ մեխով / The pedestals are installed in 60 mm step, fixed to the floor with glue, liquid nail.
- Կանգնակները իրար են ամրակցվում բաց կտրվածքով ամրակներով հատակի կոնստրուկցիայի կոշտությունն ապահովելու համար / The pedestals are connected to each other with open section stringers to increase the strength of the entire structure.

Պայմանական նշաններ Legend	
Անվանում Name	Նշում Designation
Կանգնակ Pedestal	
Սև չափթակող մակերևույթով թեքահարթակ / Ramp with black anti-slip coating	

			Հ-03		
			Փուլ	Թերթ	Թերթեր
			ՍԼ	03	06
Designer	A. Gharibyan		Կեղծ հատակ և մոնտաժային կոնստրուկցիաներ Raised floor and installation structures		
			Կեղծ հատակի կանգնակների տեղադրման հատակագիծ U 1:50 Installation plan for raised floor pedestals. M 1:50		

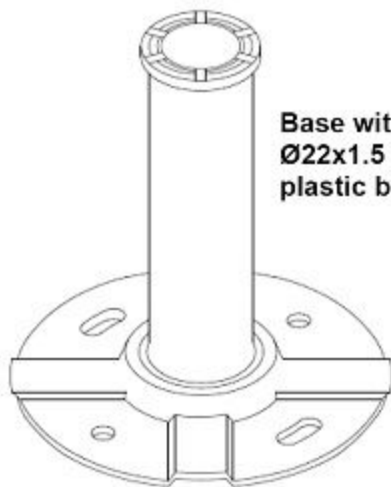
Պահարանների տեղադրման սխեմա Մ 1:50
Cabinet installation scheme M 1:50



Պայմանական նշաններ Legend	
Անվանում Name	Նշում Designation
Կեղծ հատակի սալիկ Raised floor tile 600x600x35mm	
Օդափոխության ցանցավոր սալիկ / Ventilation grill tile 600x600x35mm	
Սև չսայթակող մակերևութով թեքահարթակ / Ramp with black anti-slip coating	

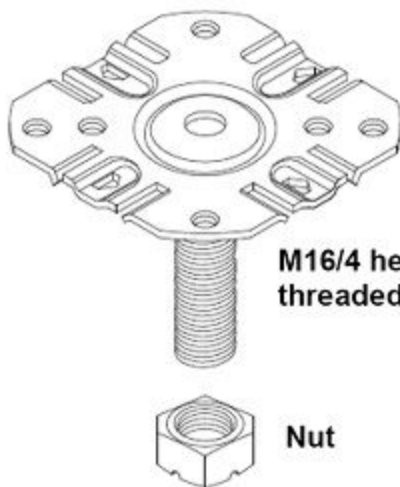
			Հ-04		
			Փուլ	Թերթ	Թերթեր
Designer	A. Gharibyan		ՍԼ	04	06
			Վեղծ հատակ և մոնտաժային կոնստրուկցիաներ Raised floor and installation structures		
			Պահարանների տեղադրման սխեմա Մ 1:50 Cabinet installation scheme M 1:50		

Կանգնակի հիմք
Stand base SP 22x1.5 h = 320mm



Base with tube
Ø22x1.5 and
plastic bush

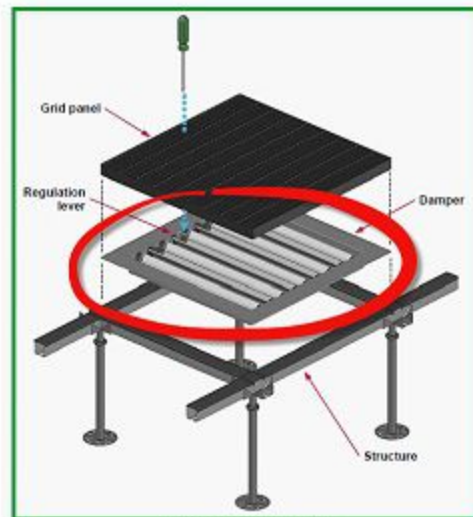
Վերին հաթակի հակաստատիկ բարձիկ
Antistatik gasket of top platform 40 - 150 mm



M16/4 head with
threaded crossbar

Nut

Օդի փոսքի կարգավոր մաս փական
Adjustable air flow valve



Pic.1 – Grid panel with damper

Միջին ամրակ M բաց պրոֆիլ 35 մմ
բարձրոթ ֆյանթ Medium stringer M open profile 35 mm

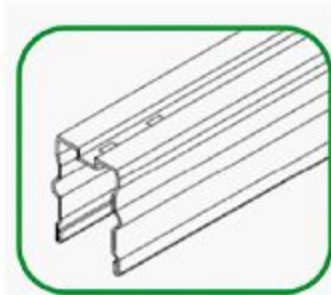
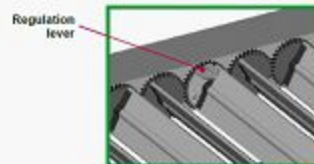
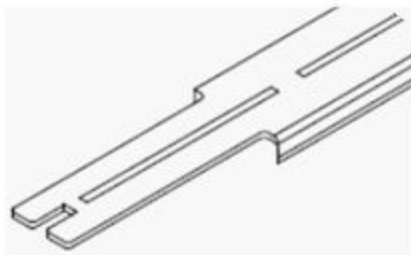


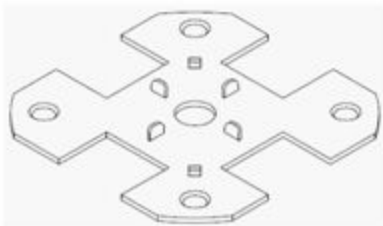
Fig.6 – M stringer

L և M ամրակների չհաղորդող բարձիկ
Non-conductive gasket for L and M stringers



Pic.2 – Regulation lever detail

Վերին հաթակի հակաստատիկ բարձիկ
Antistatik gasket of top platform 40 - 150 mm



				Հ 05		
				Փուլ	Յուր	Թեյնել
				ԱԼ	05	06
Designer	A. Gharibyan			Վերին հատակ և մոնտաժային կոմպոնենտներ Raised floor and installation structures		
				Վերին հատակի կոմպոնենտներ Raised floor components		