

Блок фильтров_ЭСФУ20.400

Перб. примен

Справка №

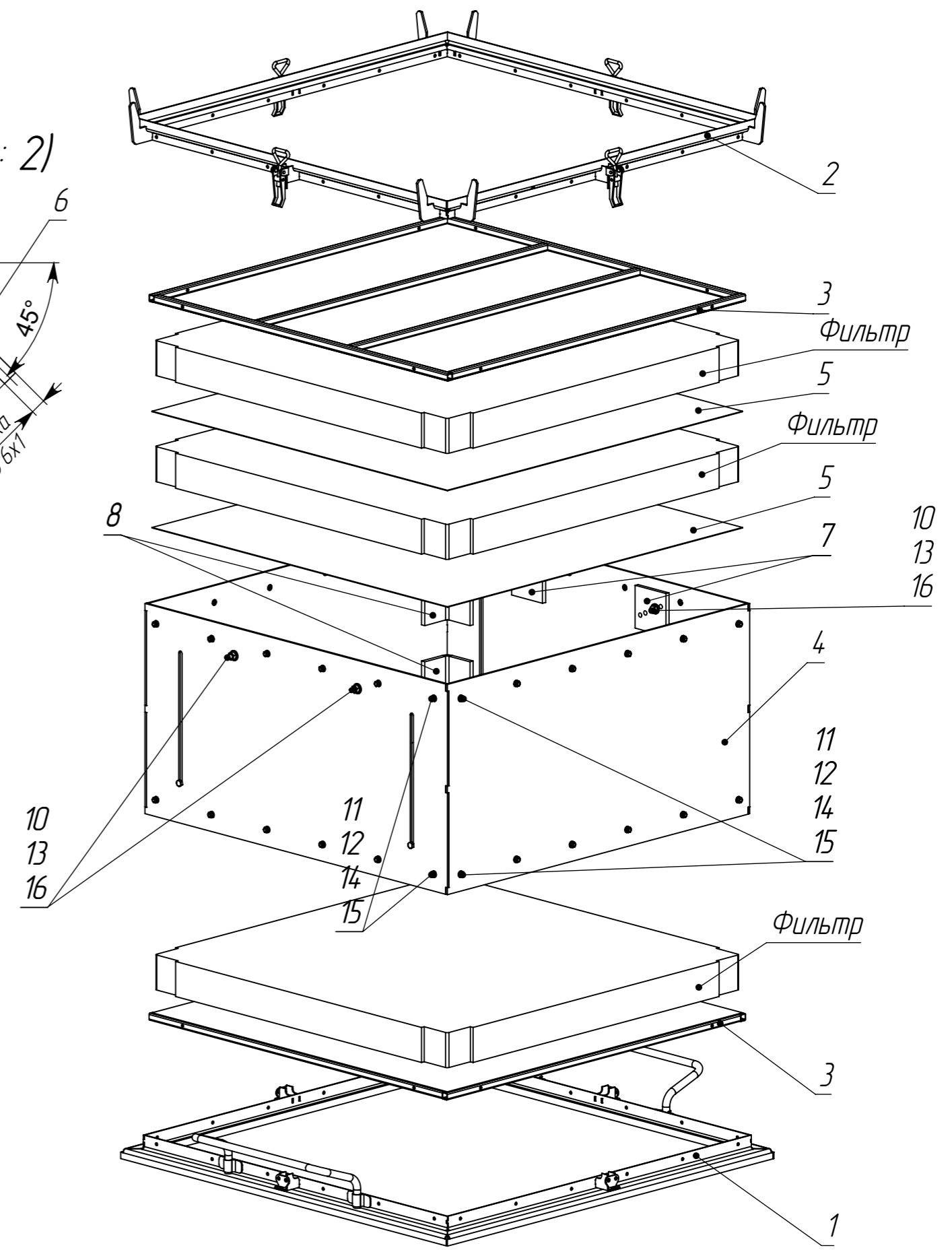
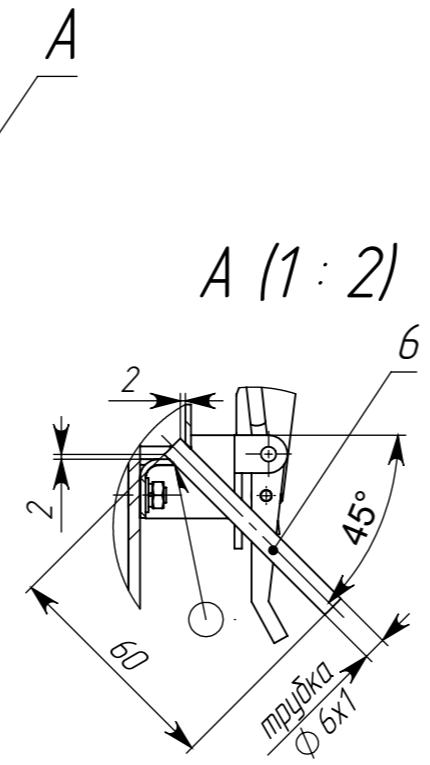
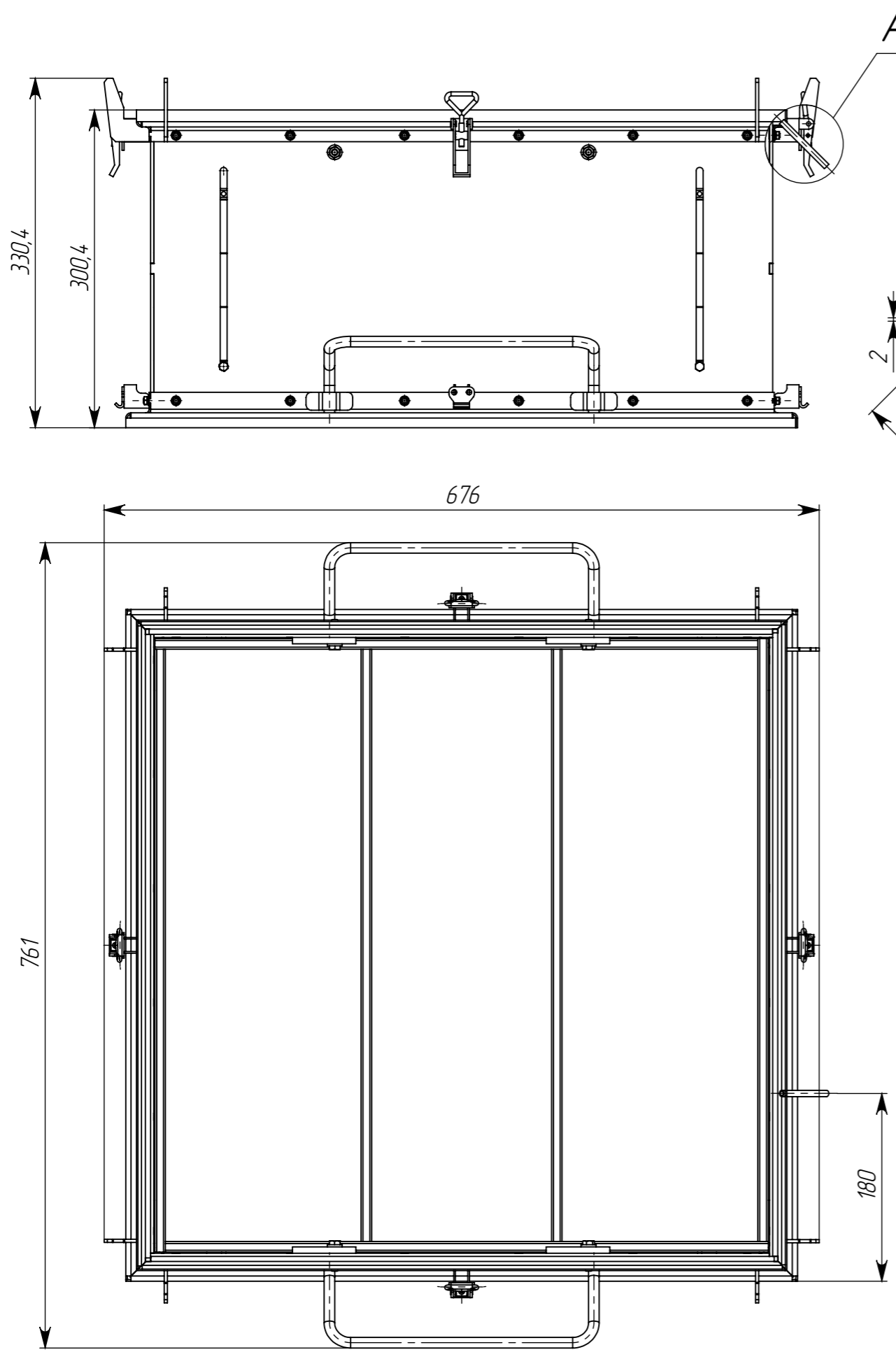
Подп. и дата

Инд. № дудл.

Взам. инв. №

Подп. и дата

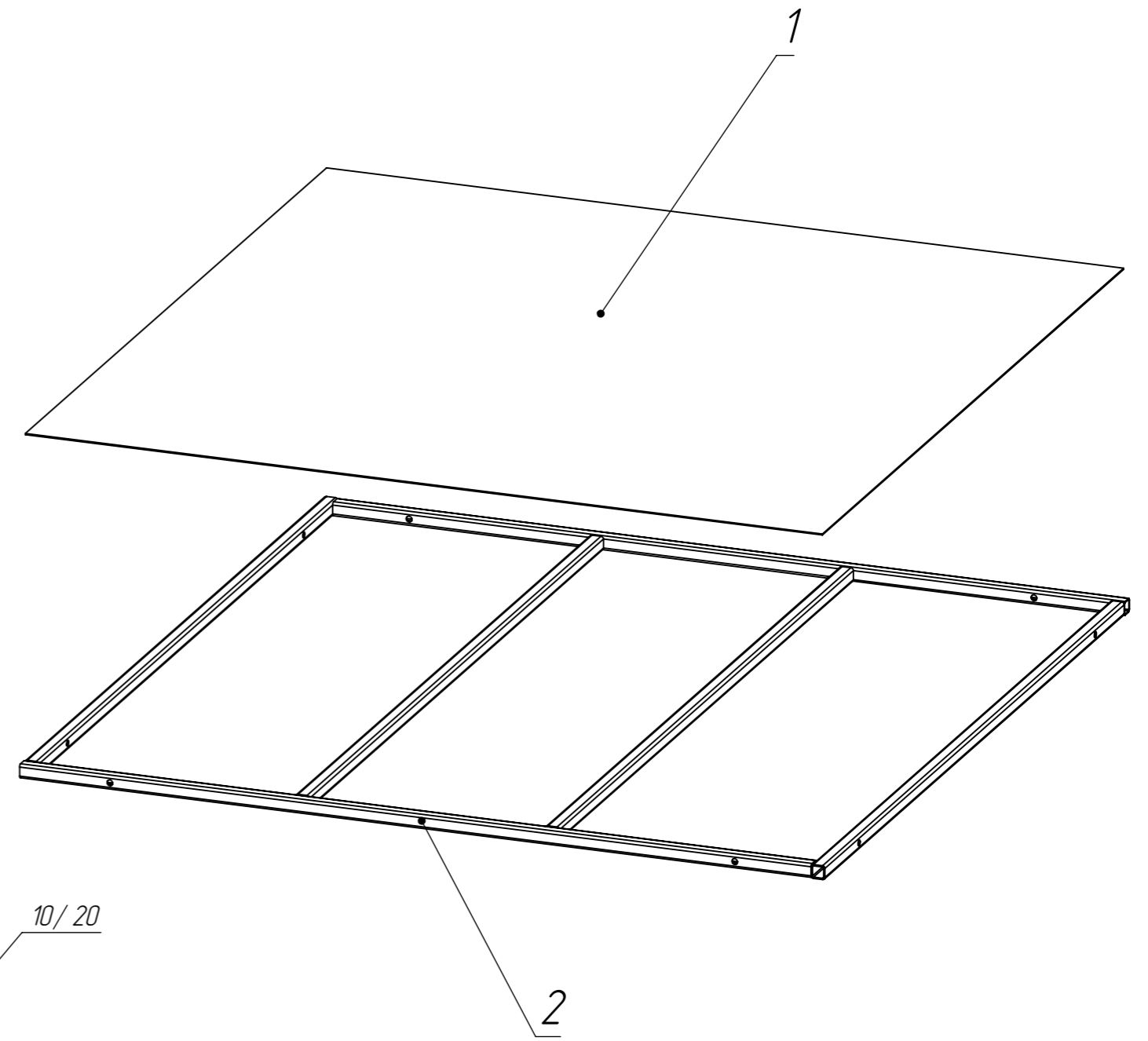
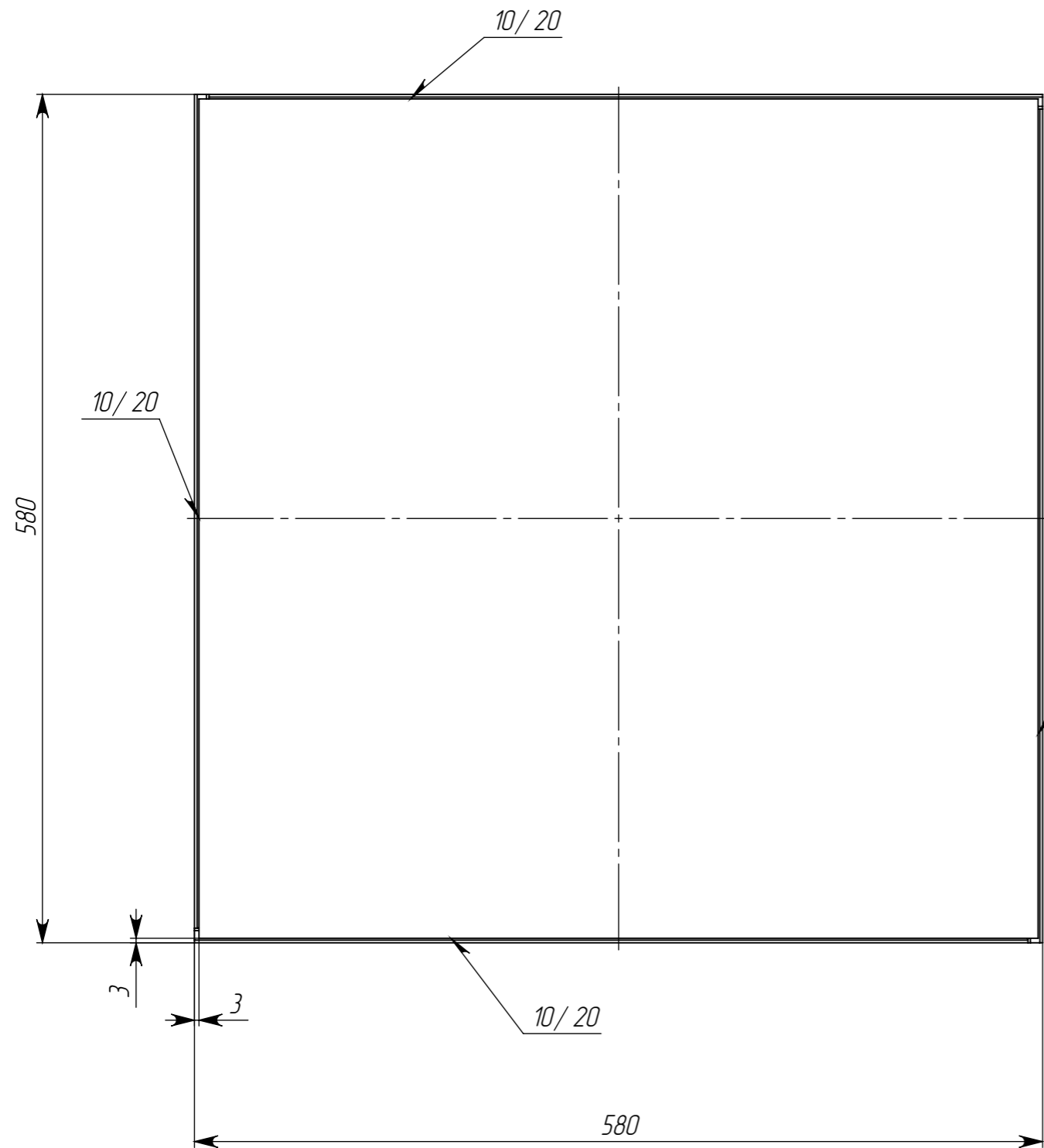
Инд. № подл.



Изм.	Лист	№ докум.	Подп.	Дата	Лист
					2

Формат	Зона	Поз.	Обозначение	Наименование	Кол.	Примечание
<u>Документация</u>						
			ЭСФУ20.400	Сборочный чертеж		
<u>Сборочные единицы</u>						
		1	ЭСФУ20.310	Фланец нижний	1	
		2	ЭСФУ20.320	Фланец верхний	1	
		3	ЭСФУ20.410	Панель	2	
		4	ЭСФУ20.420	Короб блока фильтров	1	
<u>Детали</u>						
		5	ЭСФУ20.401 БЧ	Лист перфорированный 574x574	2	
		6	ЭСФУ20.332	Трубка контроля давления	1	
		7	ЭСФУ20.402	Прижим	4	
		8	ЭСФУ20.403	Уголок распорный	36	
<u>Покупные изделия</u>						
		10		Болт М6x30 из полиамида	4	
		11		Винт М4x10 DIN 965 потай	48	
		12		Гайка М4 DIN 934 цинк	48	
		13		Гайка М6 из полиамида	4	
		14		Шайба 4 DIN 125 цинк	48	
		15		Шайба 4 DIN 127 пружин цинк	48	
		16		Шайба 6 из полиамида	8	
<u>Изм.</u>						
Изм.	Лист.	№ докум.	Подп.	Дата		
Разраб.		Морозов В.С.			Лит.	Лист
Проб.						1
Н. контр.						Листов
Утв.						1
Блок фильтров						

Панель



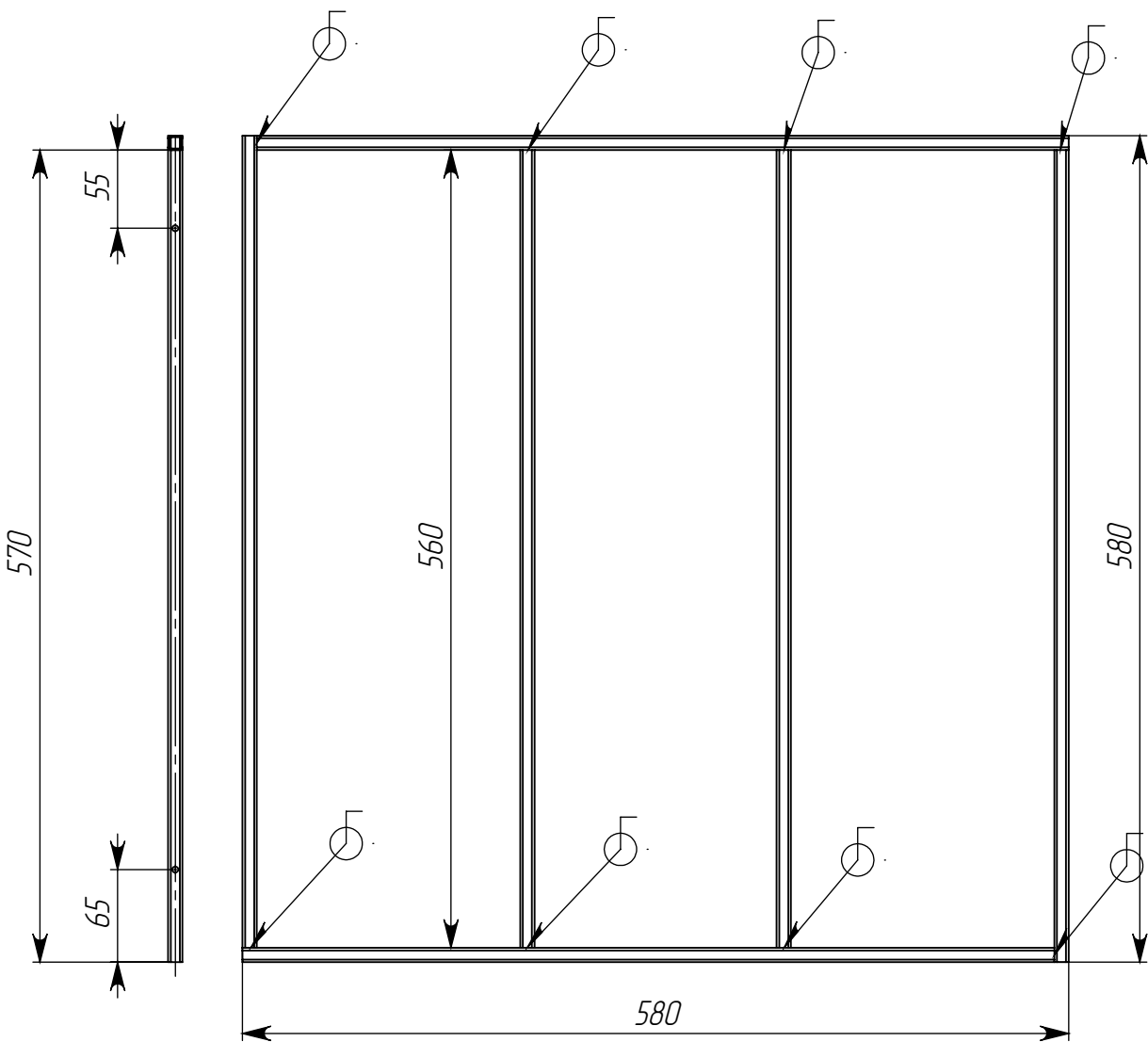
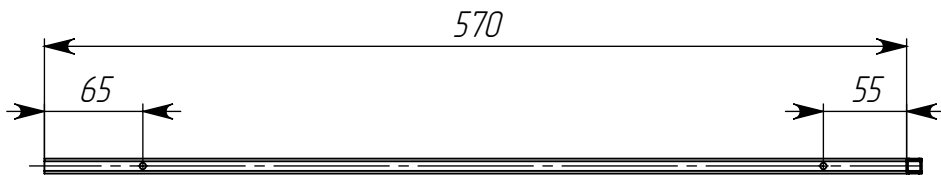
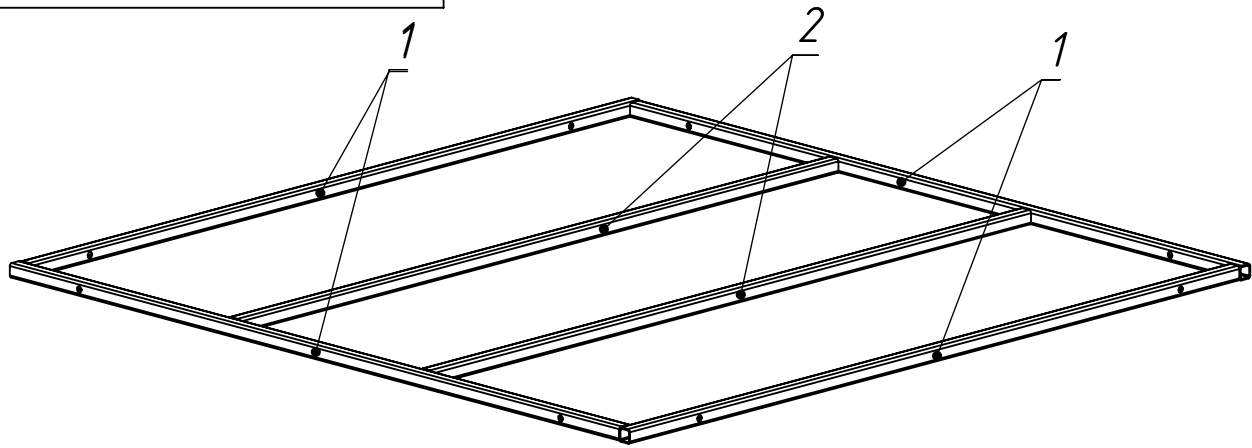
Сварные швы по ГОСТ 14771 - 76.

Перб. примен
Справка №
Подп. и дата
Инд. № дудл.
Взам. инв. №
Подп. и дата
Инд. № подл.

Изм.	Лист.	№ докум.	Подп.	Дата

Формат	Зона	Поз.	Обозначение	Наименование	Кол.	Примечание			
<i>Перв. примен.</i>									
				<u>Документация</u>					
			ЭСФУ20.410	Сборочный чертеж					
				<u>Сборочные единицы</u>					
<i>Справка №</i>									
		1	ЭСФУ20.411	Решётка	1				
				<u>Детали</u>					
		2	ЭСФУ20.401 БЧ	Лист перфорированный 574x574	4				
<i>Подп. и дата</i>									
<i>Инв. № дубл.</i>									
<i>Взам. инв. №</i>									
<i>Подп. и дата</i>									
<i>Инв. № подл.</i>	<i>Разраб.</i>	<i>Морозов В.С.</i>					<i>Лит.</i>	<i>Лист</i>	<i>Листов</i>
	<i>Проб.</i>							1	1
<i>Н. контр.</i>						Панель			
<i>Утв.</i>									

Решётка ЭСФУ20.411



Сварные швы по ГОСТ 14771 - 76.

Перв. примен

Справка №

Подп. и дата

Инд. № дудл.

Взам. инв. №

Подп. и дата

Инд. № подл.

Лист

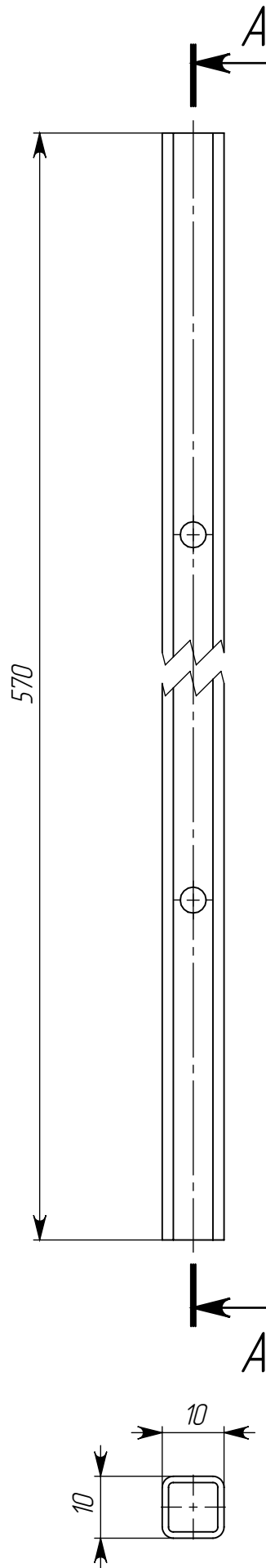
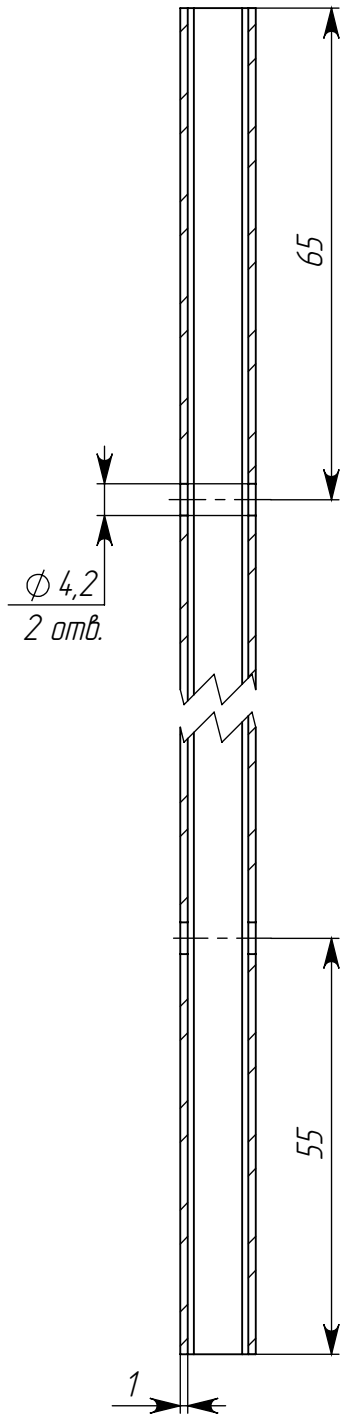
5

Изм.	Лист	№ докум.	Подп.	Дата

		Перв. примен			Обозначение	Наименование	Кол.	Приме- чение	
		Формат	Зона	Поз.					
					<i>ЭСФУ20.411</i>	<i>Сборочный чертеж</i>			
		<u>Документация</u>							
					<i>ЭСФУ20.411.001</i>	<i>Трубка 1 (Труба 10x10x1)</i>	<i>4</i>	<i>L=570 мм</i>	
		1							
					<i>ЭСФУ20.411.002 БЧ</i>	<i>Трубка 2 (Труба 10x10x1)</i>	<i>2</i>	<i>L=560 мм</i>	
		2							
Справка №									
		Подп. и дата							
		Инв. № дубл.							
		Взам. инв. №							
		Подп. и дата							
		Изм.	Лист	№ докум.	Подп.	Дата			
		Разраб.		Морозов В.С.				Лит.	Лист
		Проб.						1	1
		Н. контр.							
		Утв.							
		<i>Решётка</i>							

Трубка 1

A-A (1 : 1)



Перв. примен	Справка №
--------------	-----------

Подп. и дата

Инд. № дудл.

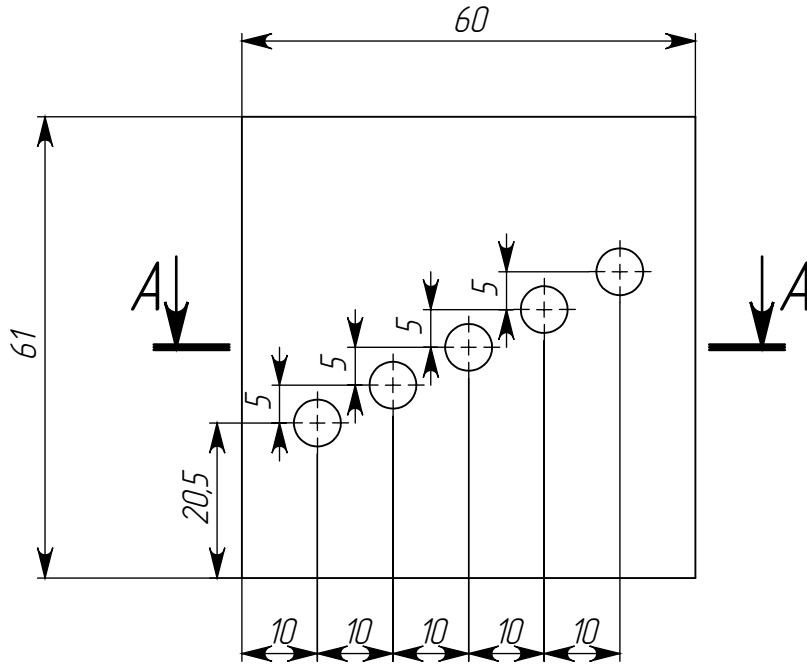
Взам. инв. №

Подп. и дата

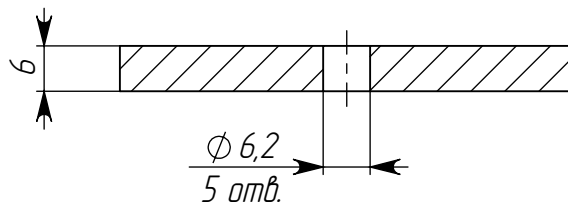
Инд. № подл.

Изм.	Лист.	№ докум.	Подп.	Дата
------	-------	----------	-------	------

Прижим ЭСФУ20.402



A-A



Материал – Полипропилен РРС 6 мм

Перв. примен

Справка №

Подп. и дата

Инд. № дудл.

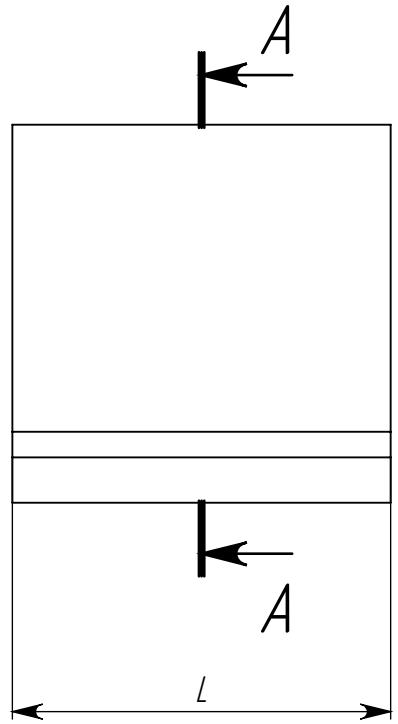
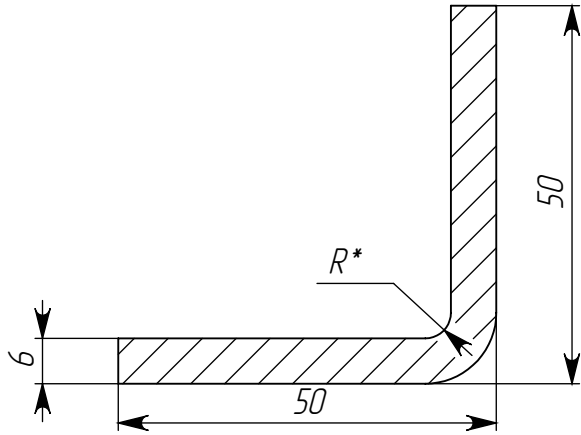
Взам. инв. №

Подп. и дата

Инд. № подл.

Изм.	Лист	№ докум.	Подп.	Дата

A-A



Инв. № подл.	Подпись и дата				Изм.	Лист	№ докум.	Подп.	Дата	Лит.	Лист	Листов
	Взам. инв. №											
Инв. № дудл.				Уголок распорный								
Подпись и дата												