

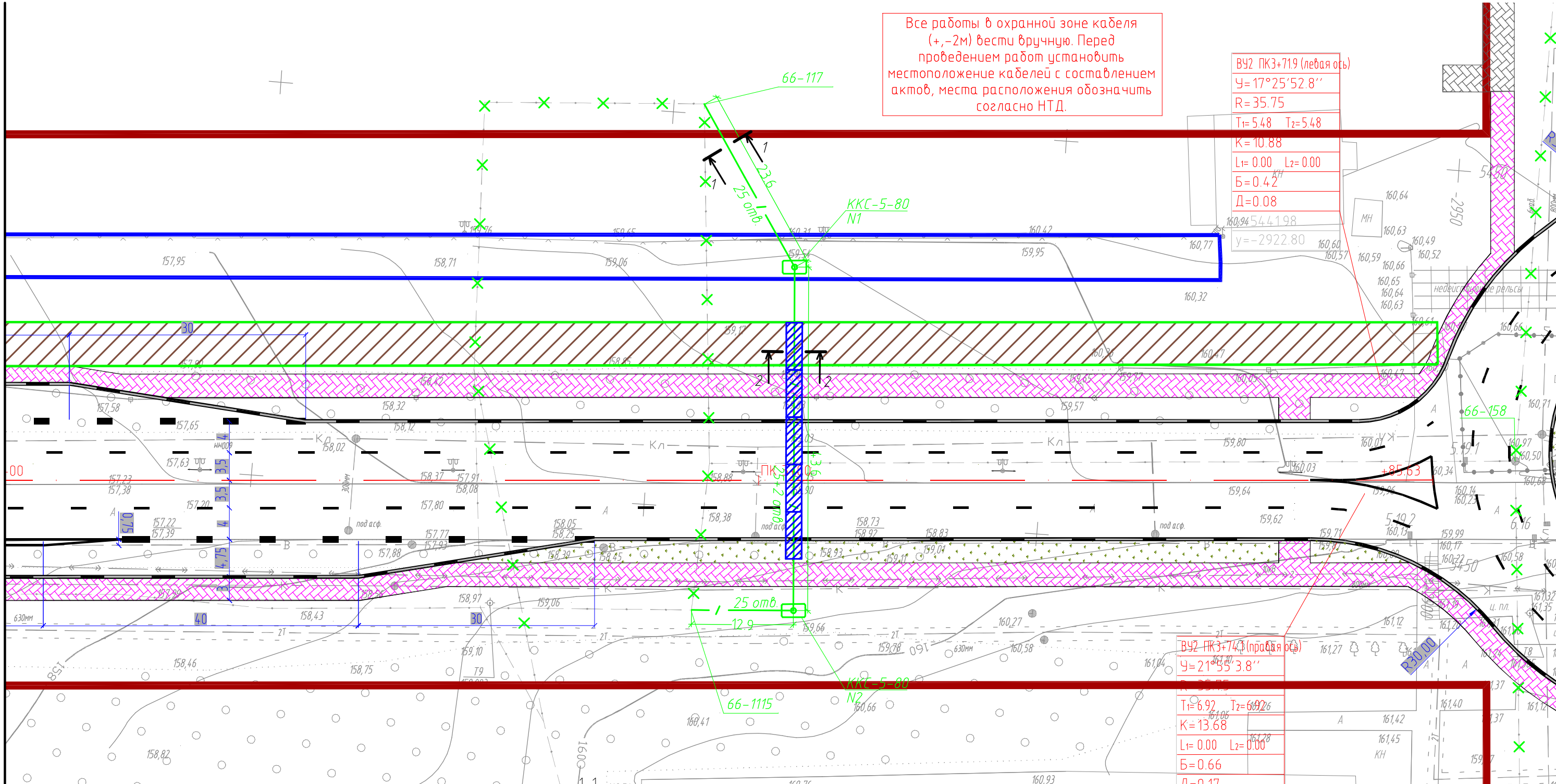
Все работы в охранной зоне кабеля (+,-2м) вести вручную. Перед проведением работ установить местоположение кабелей с составлением актов, места расположения обозначить согласно НТД.

ВУ2 ПК3+719 (левая ось)  
 У=17°25'52.8"  
 R=35.75  
 Т1=5.48 Т2=5.48  
 К=10.88  
 L1=0.00 L2=0.00  
 Б=0.42  
 Д=0.08  
 y=-2922.80

ВУ2 ПК3+743 (правая ось)  
 У=21°55'3.8"  
 R=35.75  
 Т1=6.92 Т2=6.926  
 К=13.68  
 L1=0.00 L2=0.00  
 Б=0.66  
 Д=0.17  
 x=544.115

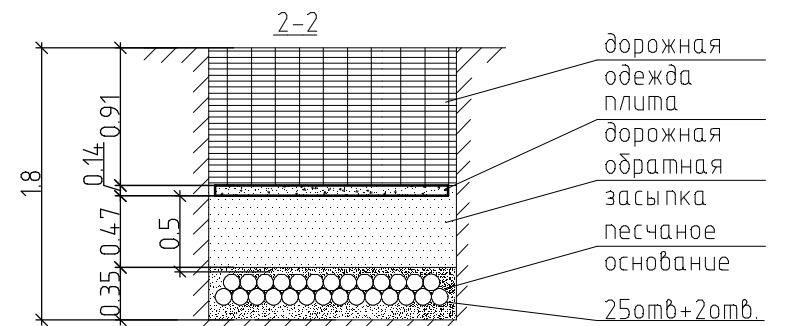
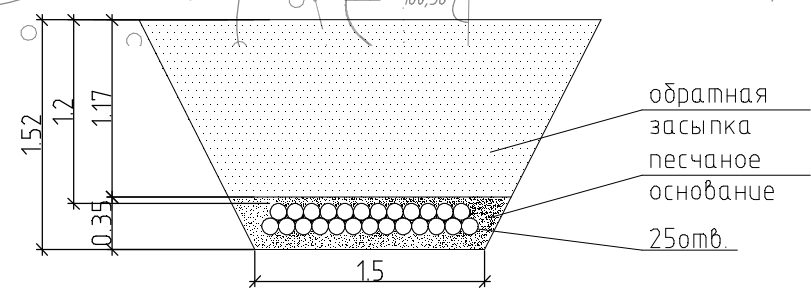
Внимание! Кабель связи! Работы без письменного разрешения Воронежского филиала ОАО "Ростелеком" ЗАПРЕЩАЮТСЯ.

Работы производить в присутствии владельца сетей. Вызов представителя по т (473) 231-26-26 не позднее чем за 3 суток до начала работ.



Условные обозначения:

- Бортовой камень (новый)
- Существующий бортовой камень
- Дорожная разметка
- Кабель связи проектируемый
- Кабель связи демонтируемый
- Кабельный колодец связи
- Проектируемый тротуар
- Существующий тротуар
- Проектируемый газон
- Границы "красных" линий
- Автостоянка



Изм.	Кол.уч.	Лист	№ док.	Подп.	Дата
Разраб.	Лурье				11.13
Нач.гр.	Чураков				11.13
Н.контр.	Чураков				11.13
ГИП	Куликов				11.13

ПСД-60Арм-13-ТКР.5.2					
Капитальный ремонт ул. 60 Армии (от ул. Хользунова до ул. Генерала Лизюкова и от бульвара Победы до ул. Владимира Небского)					
Переустройство кабельных линий связи			Стадия	Лист	Листов
			ПД	1	1
План кабельной трассы. Участок 2. К66-117 - К66-115 М1:500					

