

ВУЗ ПКЗ+719 (левая ось)  
 У=17°25'52.8"  
 R=35.75  
 T<sub>1</sub>=5.48 T<sub>2</sub>=5.48  
 K=10.88  
 L<sub>1</sub>=0.00 L<sub>2</sub>=0.00  
 Б=0.42  
 Д=0.08  
 х=54.4198  
 у=-2922.80





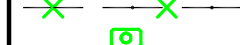






3+74.1 (правая ось)  
 55°3'8"  
 T<sub>1</sub>=6.92  
 L<sub>1</sub>=0.00  
 5  
 7  
 -1.15  
 08.19

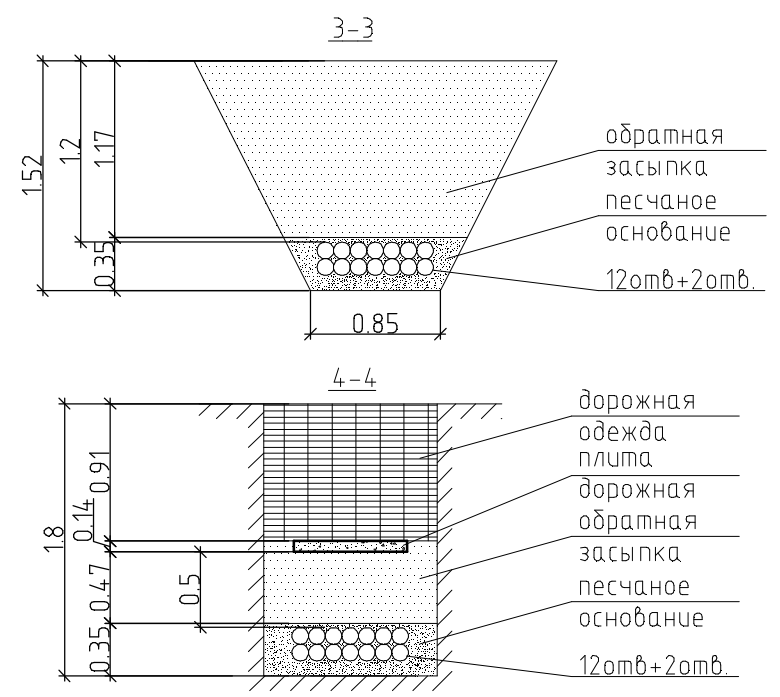
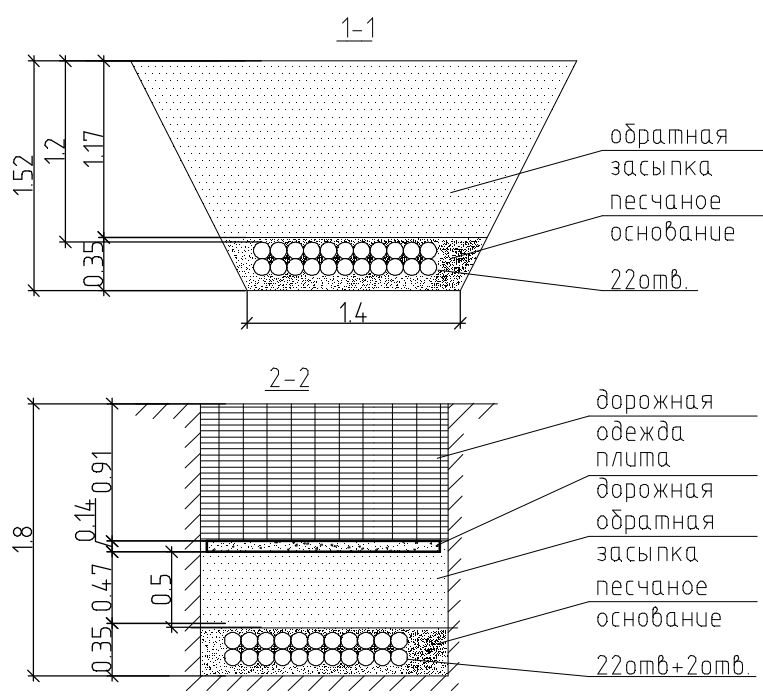
Все работы в охранной зоне кабеля (+,-2м) вести вручную. Перед проведением работ установить местоположение кабелей с составлением актов, места расположения обозначить согласно НТД.

Внимание! Кабель связи! Работы без письменного разрешения Воронежского филиала ОАО "Ростелеком" ЗАПРЕЩАЮТСЯ.

Работы производить в присутствии владельца сетей. Вызов представителя по т (473) 231-26-26 не позднее чем за 3 суток до начала работ.

Условные обозначения:

-  Бортовой камень (новый)
-  Существующий бортовой камень
-  Дорожная разметка
-  Кабель связи проектируемый
-  Кабель связи демонтируемый
-  Кабельный колодец связи
-  Проектируемый тротуар
-  Существующий тротуар
-  Проектируемый газон
-  Границы "красных" линий
-  Автостоянка



|   |         |       |        |           |
|---|---------|-------|--------|-----------|
| ПСД-60Арм-13-ТКР.5.3  |         |       |        |           |
| Капитальный ремонт ул. 60 Армии (от ул. Хользунова до ул. Генерала Лизюкова и от бульвара Победы до ул. Владимира Небского) |         |       |        |           |
| Изм.  | Колуч.  | Лист  | № док. | Подп.     |
| Разраб.   | Лурье   | 11.13 |        |           |
| Нач.гр.   | Чураков | 11.13 |        |           |
| Н.контр.  | Чураков | 11.13 |        |           |
| ГИП   | Куликов | 11.13 |        |           |
| Перестройка кабельных линий связи   |         |       | Стадия | Лист      |
|   |         |       | ПД     | 1         |
| План кабельной трассы. Участок 3. К66-157 - К66-226 М1-500  |         |       | Листов | 1         |
| Копировал   |         |       |        | Формат А2 |

