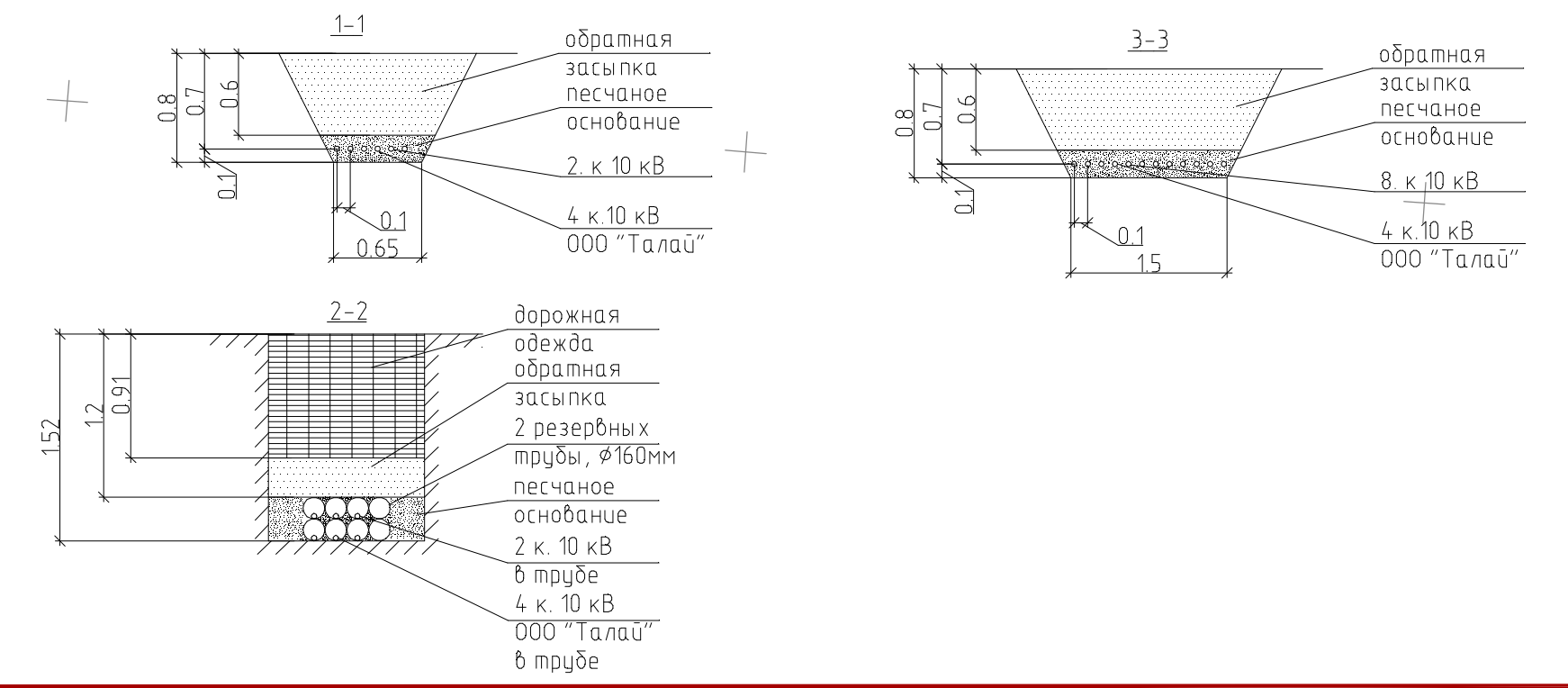


- Условные обозначения:
- Бортовой камень (новый)
  - Существующий бортовой камень
  - Дорожная разметка
  - Проектируемый тротуар
  - Существующий тротуар
  - Проектируемый газон
  - Границы "красных" линий
  - Асфальтовая
  - Числовая гинтметровой дорожки



Изм.		Кол.ч.	Лист	№док.	Подп.	Дата	ПСД-60Арм-13-ТКР.4.2			
Разраб.	Лурье					11.13	Капитальный ремонт ул. 60 Армии (от ул. Хальзюкова до ул. Генерала Лизюкова и от бульвара Победы до ул. Владимира Невского)			
Нач. зр.	Чуряков					11.13	Перустройство КЛ 10 кВ	Стадия	Лист	Листов
Н. контр.	Чуряков					11.13	ПД	2	2	
ГИП	Куликко				11.13	План переустройства кабельных линий Числосток 2 М1500				



Формат А3х5