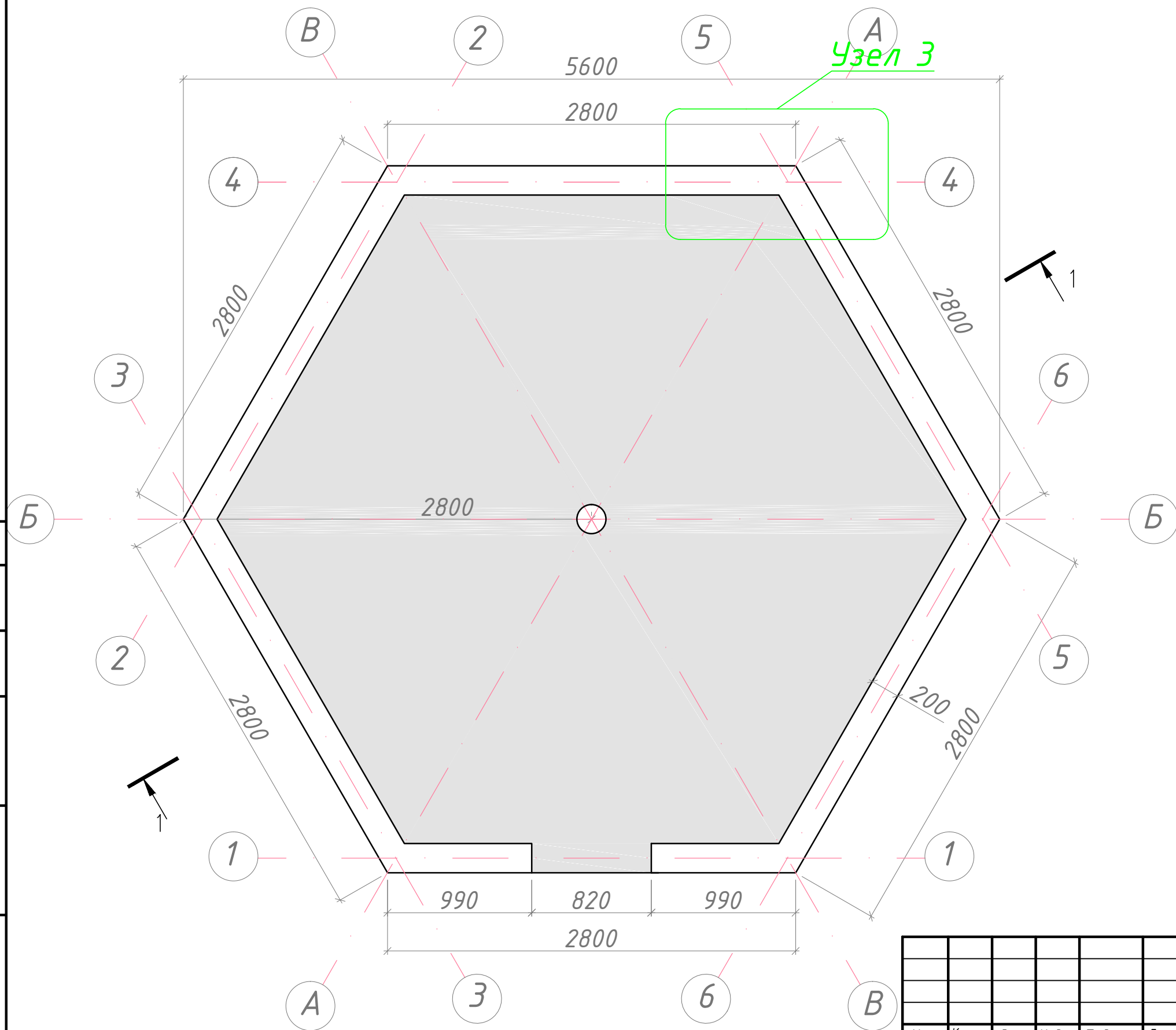


План Фундамента. М 1:30



СОГЛАСОВАНО:

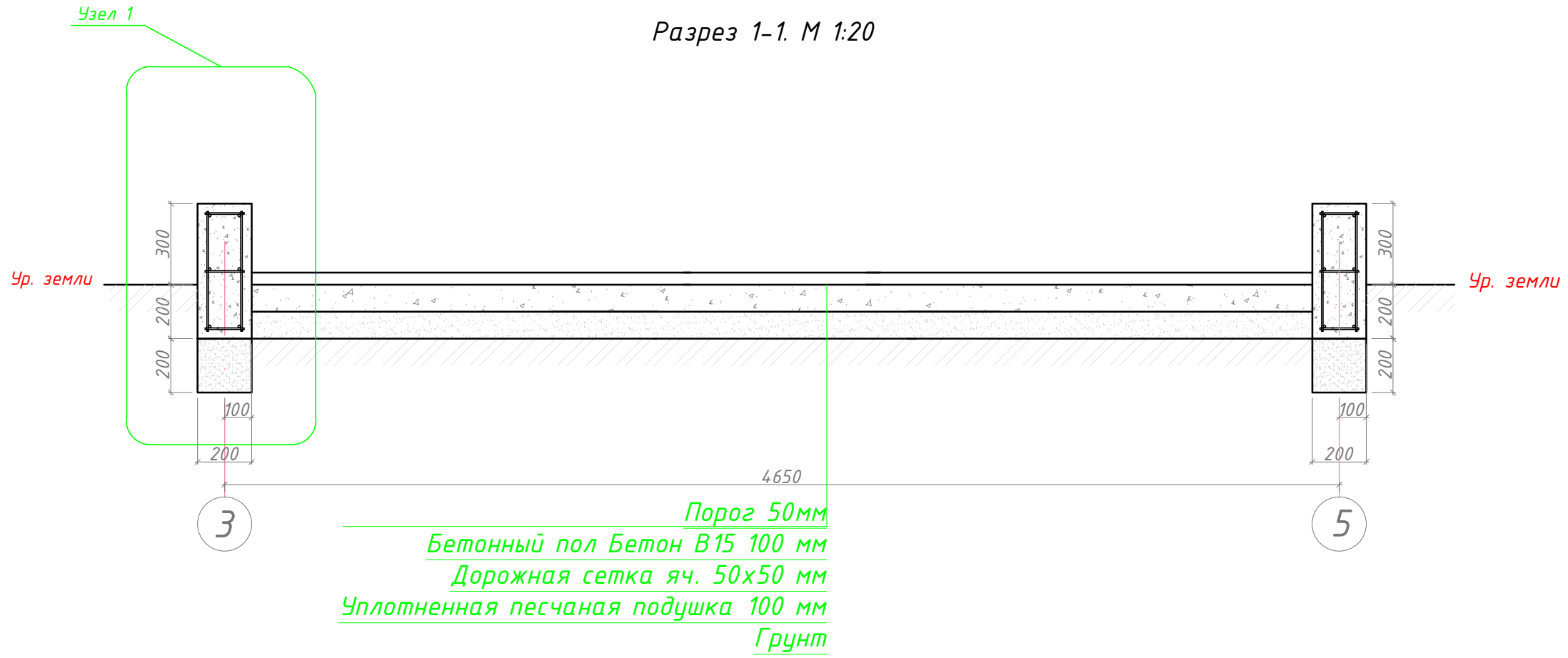
Взам. инв. №

Подпись и дата

Инв. № подл.

						22.09.17-Теплица			
						ТЕПЛИЦА Ø5600 ММ			
Изм.	Кол.уч.	Лист	№ док	Подпись	Дата	Проект фундамента	Стадия	Лист	Листов
							п	1	
Проверил						План	000		
Выполнил							"Красивые теплицы"		

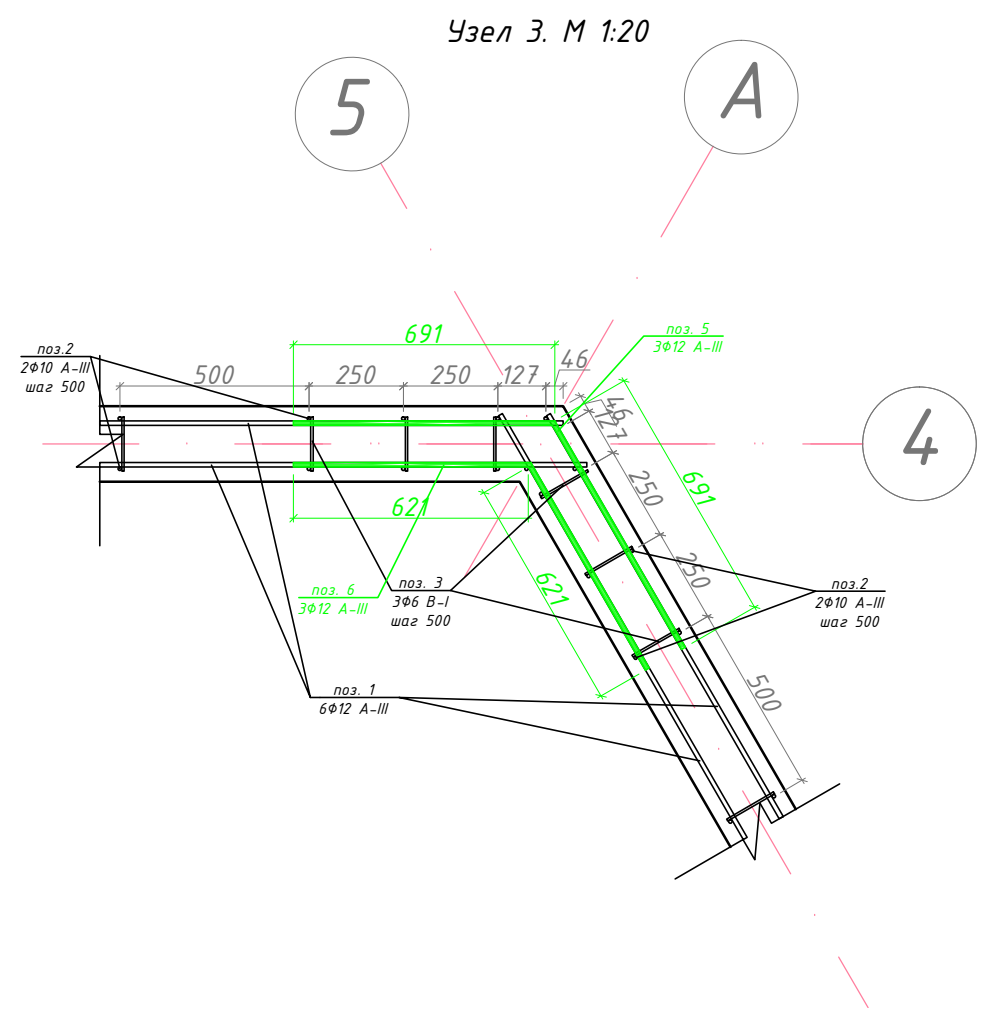
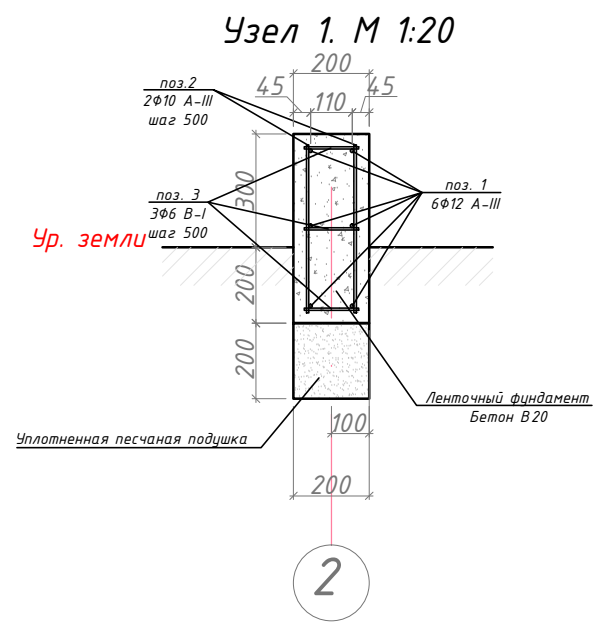
Разрез 1-1. М 1:20



СОГЛАСОВАНО:

Инв. № подл.
Подпись и дата
Взам. инв. №

						22.09.17-Теплица			
						ТЕПЛИЦА Ø5600 ММ			
Изм.	Кол.уч.	Лист	№ док	Подпись	Дата	Проект фундамента	Стадия	Лист	Листов
							П	2	
Проверил						Разрезы 1-1	000		
Выполнил							"Красивые теплицы"		



СОГЛАСОВАНО:				
Взам. инв. №				
Подпись и дата				
Инв. № подл.				

						22.09.17-Теплица				
						ТЕПЛИЦА Ф5600 ММ				
Изм.	Кол.уч.	Лист	№ док	Подпись	Дата	Проект фундамента		Стадия	Лист	Листов
								П	3	
Проверил						Узлы 1, 3		000		
Выполнил								"Красивые теплицы"		

Спецификация элементов фундамента

Поз.	Обозначения	Наименование	Кол.	Масса ед. кг.	Масса общая. кг.	Примечание
1	ГОСТ 5781-82	Ø12 А-III L _{общ} =108м	1	95,8	95,8	
2	ГОСТ 5781-82	Ø10 А-III L=444мм, шаг 500мм	68	0,2	13,6	
3	ГОСТ 5781-82	Ø6 В-I L=144мм, шаг 500мм	102	0,1	10,2	
5	ГОСТ 5781-82	Ø12 А-III L=691x691мм	36	1,2	43,2	
6	ГОСТ 5781-82	Ø12 А-III L=621x621мм	36	1,10	39,6	
	ГОСТ 7473-94	Бетон В20, м3	2			
		Песок, м3	2,5			
	ГОСТ 7473-94	Бетон В15, м3	1,8			
		Дорожная сетка 50x50мм, м2	17,3			

СОГЛАСОВАНО:

Взам. инв. №

Подпись и дата

Инв. № подл.

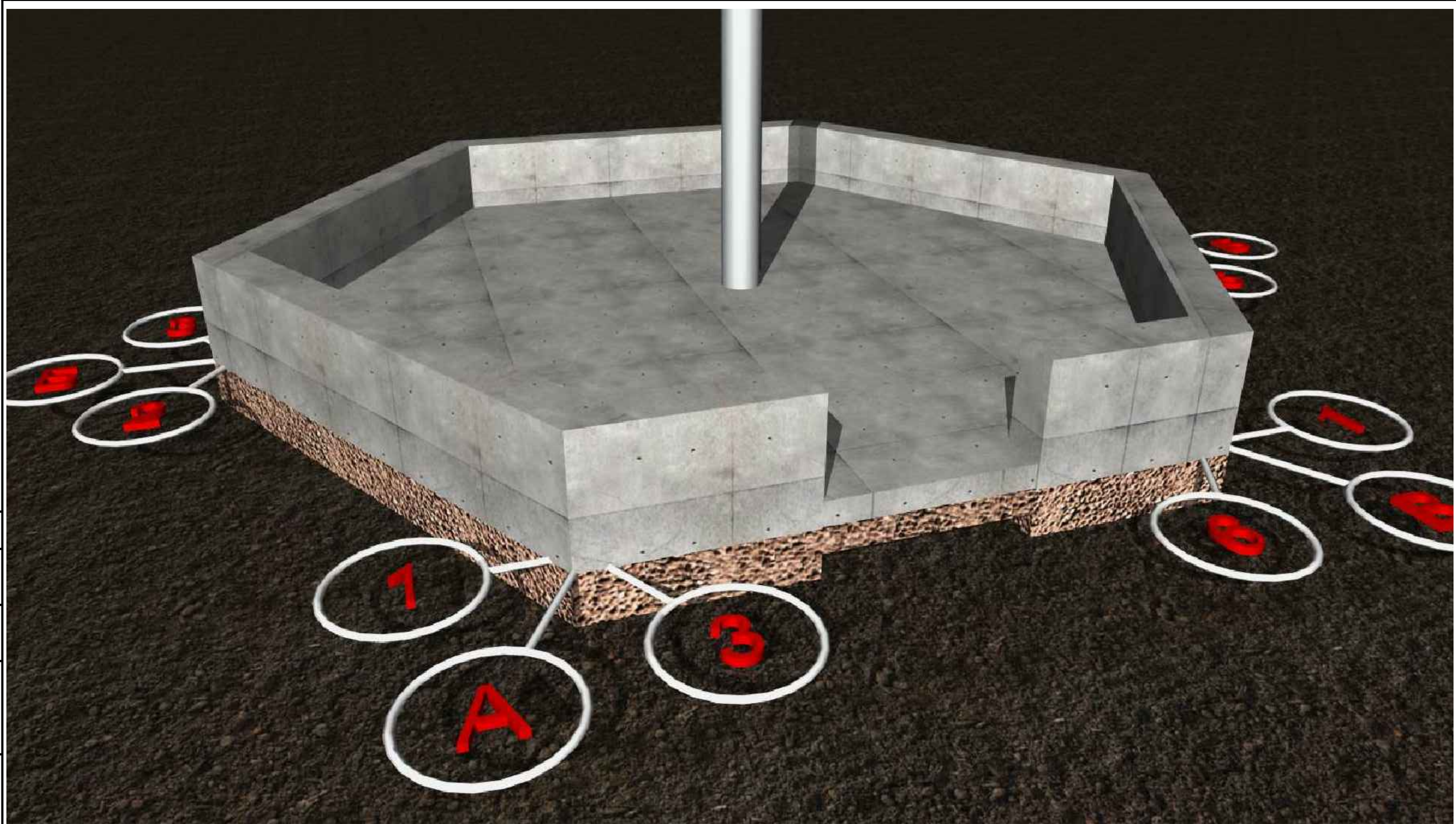
						22.09.17- Теплица			
						ТЕПЛИЦА Ø5600 ММ			
Изм.	Кол.уч.	Лист	№ док	Подпись	Дата				
						Проект фундамента	Стадия	Лист	Листов
							П	4	
Проверил						Спецификация	000		
Выполнил							"Красивые теплицы"		

СОГЛАСОВАНО:

Взам. инв. №

Подпись и дата

Инв. № подл.



22.09.17-Теплица

ТЕПЛИЦА ϕ 5600 ММ

Изм.	Кол.уч.	Лист	№ док	Подпись	Дата				
						Проект фундамента	Стадия	Лист	Листов
							П	5	
Проверил						3D рисунок	ООО "Красивые теплицы"		
Выполнил									