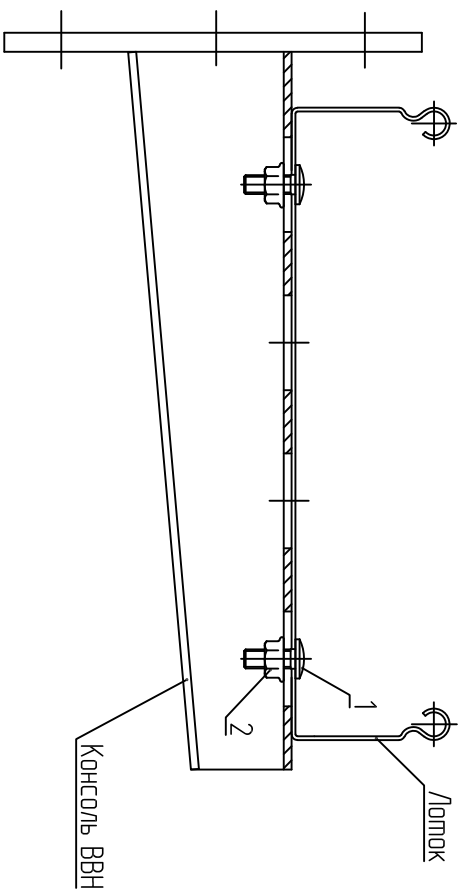
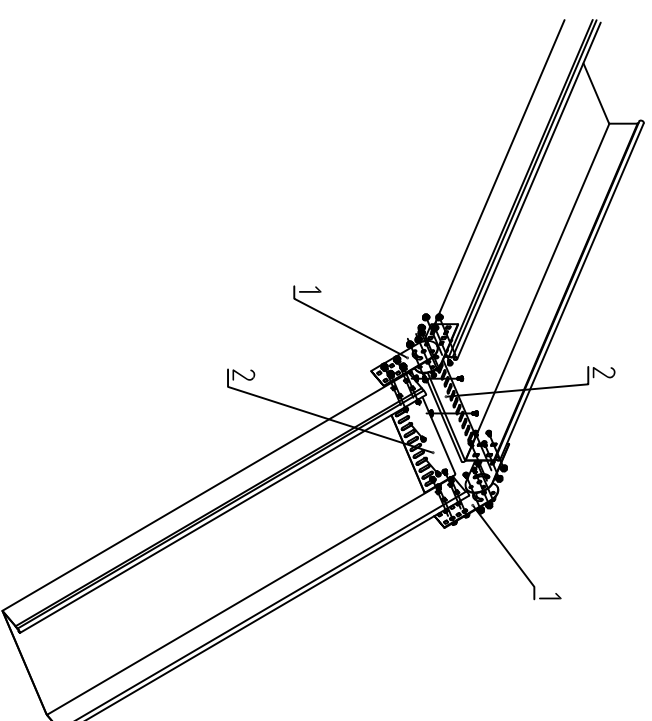


## Узел крепления лотка на консоль ВВН



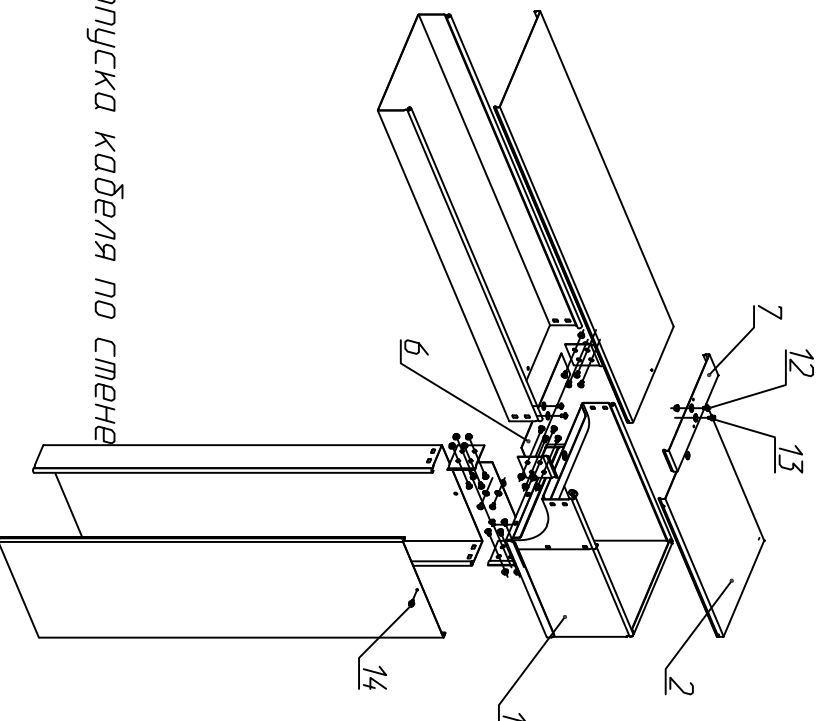
Поз.	Наименование	Код	Кол.	Кол. соедин.	Всего	Кол. линий	Итого
<i>Комплектация для крепления лотка</i>							
1	Винт с гладкой головкой М6х16 DIN 603	СМ010616	2	92	184	2	368
2	Гайка с насечкой DIN 6923 М6	СМ100600	2		184		368

## Узел изменение угла прокладки лотка



Поз.	Наименование	Материал	Кол. материалов на 1 соедин.	Кол. углов	Кол. линий	Итого
1	Пластина металлическая крепежная GSV Н100 120х120 мм 30015К ДКС	72991	1	12	2	24
2	Ограничитель металлической защиты РР 8х200х75 мм 36920 ДКС	60101	2			48

## Узел спуска лотка с помощью угла (Поворот трамсы вниз на 90°С)



Поз.	Наименование	Материал	Кол-во	Кол-во повторов	Кол-во линий	Итого	Примечание
<i>Комплектация для аксессуара</i>							
1	Угол металлический вертикальный внешний CDSD 90° 200х100 мм 37014К ДКС	74296	1			2	
6	Накладка металлическая для лотка СГВ 100х200 мм 37354 ДКС	24543	2			4	
<i>Комплектация для крышки</i>							
2	Крышка металлическая на угол вертикальный внешний CDSD/CDSS 90° 0,8х200х15 мм 38284 ДКС	74295	1	1	2	2	
7	Накладка металлическая для лотка СГС 100х200 мм 37394 ДКС	40912	2			4	
12	Винт с крестообразным шлицем М6х10	СМ010610	4			8	
13	Гайка с насечкой DIN 6923 М6	СМ100600	4			8	
14	Винт для электрического соединения М5х8	СМ030508	2			4	

Для опуска кабеля по стене

Инв. подл. №	Подпись и дата	Взам. инв. №

Изм.	Колуч.	Лист	№ док.	Подп.	Дата	Лист
						2

П-20/297.2121-РД.5