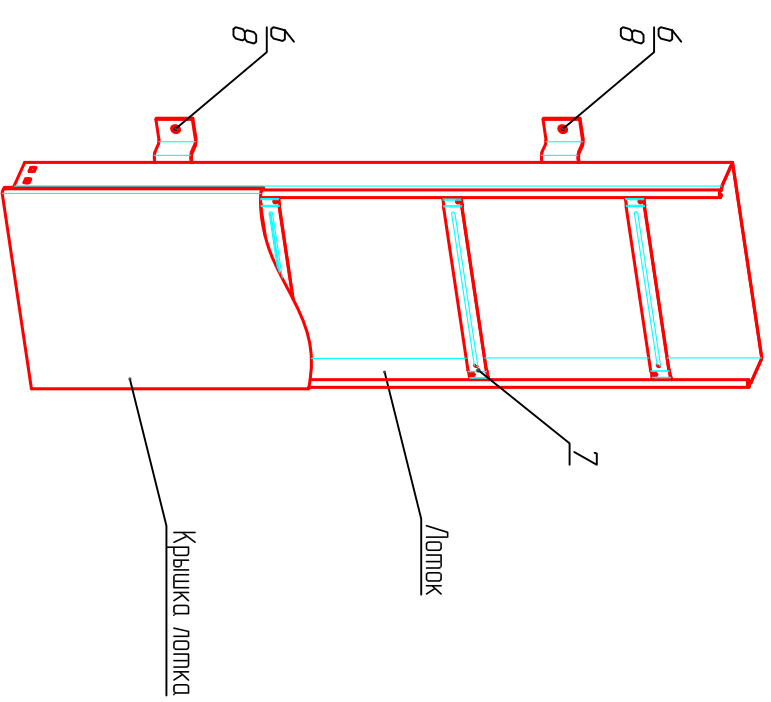
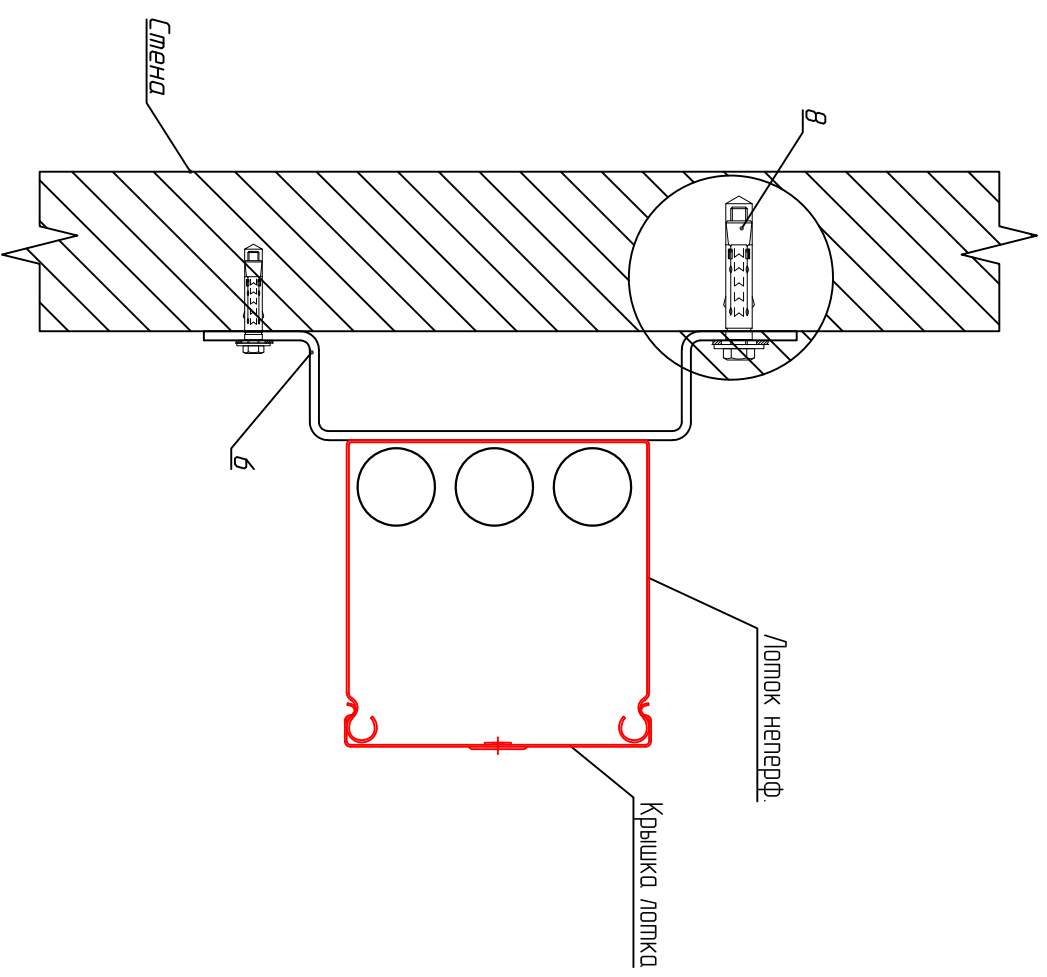
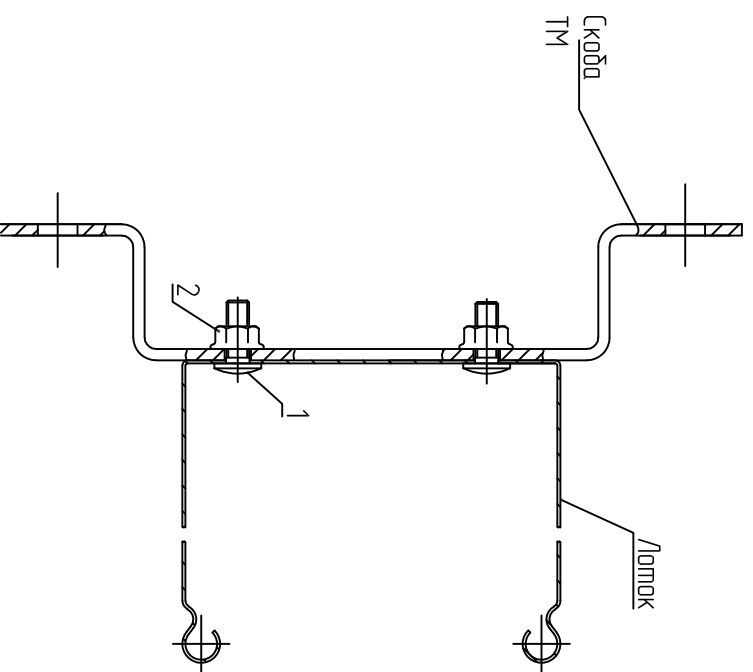


Узел крепления лотка к стене (подъем по стене)



Узел крепления лотка на скобу



Поз.	Наименование	Код	Кол.	Кол. скоб	Кол. линий	Итого
	<i>Комплектация для крепления лотка</i>					
6	Крепление к стене ТМ (скоба)	ВММ1020	2			4
7	Держатель кабеля металлоческий 200 мм ДКС ТРС 37564	ТРС 37564	1	2	2	4
8	Болт анкерный с гайкой 10x70 (М8) СМ440850 ДКС	СМ440850	2			8

Поз.	Наименование	Код	Кол.	Кол. соедин.	Кол. линий	Итого
	<i>Комплектация для крепления лотка</i>					
1	Винт с гладкой головкой М6х16 DIN 603	СМ010616	1	4	2	8
2	Гайка с насечкой DIN 6923 М6	СМ100600	1			8

Инв. подл. №

Подпись и дата

Взам. инв. №

Изм.	Кол.ч.	Лист	№ док.	Подп.	Дата

П-20/297.2121-РД.7