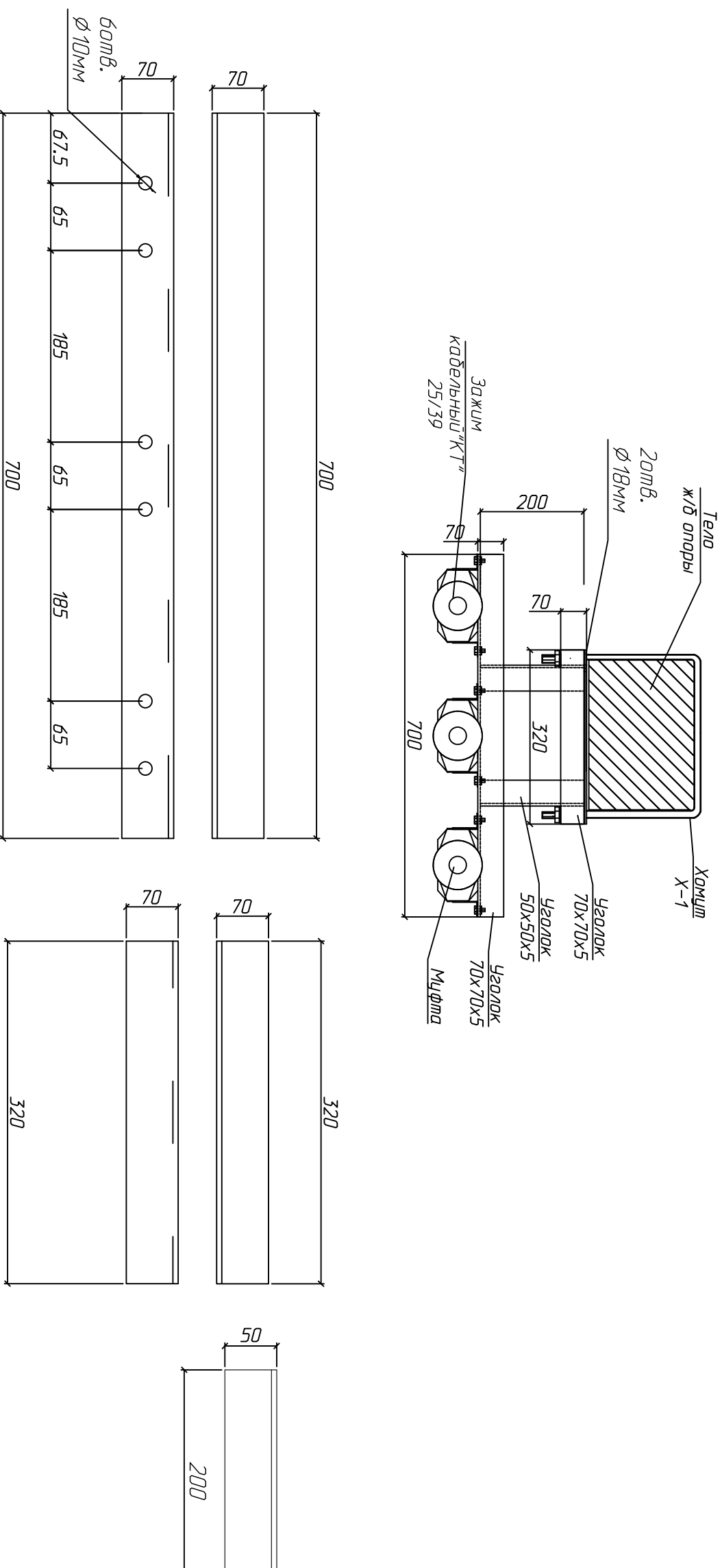


## Изготовление узла крепления кабельной муфты

Узел крепления  
(вид сверху)

Наименование	Кол.	Ед.Изм.	Примечание
Зажим кабельный "КТ" 25/39	3	шт.	
Эластичная прокладка	3	шт.	"Simross"
Хомут Х-1	1	шт.	1,2кг/шт
Уголок 70x70x5: L=320мм	1	шт.	1,72кг/шт
Уголок 70x70x5: L=700мм	1	шт.	3,76кг/шт
Уголок 50x50x5: L=200мм	2	шт.	0,75кг/шт
Электроды сварочные $\phi$ -4мм	0,1	кг	
Грунтовка ГФ-021	кг	0,037	
Эмаль ПФ-115 черная	кг	0,075	
Болт шестигранный М10х80 ГОСТ 7798-70	6	шт	
Гайка оцинкованная М10/1,5 DIN 934	6	шт	
Шайба оцинкованная М10 DIN 9021	6	шт	

Наименование	Кол.	Ед.Изм.	Примечание
Изготовление металлоконструкции (уголок 70x70x5 L-700мм; 70x70x5 L-320мм 50x50x5 L-200мм; 50x50x5 L-200мм;) по средству сварки	1	шт.	
Сверление отверстия $\phi$ -10мм L-5мм	6	шт.	
Сверление отверстия $\phi$ -18мм L-5мм	2	шт.	
Грунтование металлической поверхности конструкции за 1 раз	0,416	м <sup>2</sup>	
Окрашивание металлической поверхности конструкции за 2 раза	0,832	м <sup>2</sup>	
Монтаж металлоконструкции на ж/б опору	1/7,964	шт/кг.	

Инв. № подл.	Подп. и дата	Взам. инв. №

Изм.	Кол.уч.	Лист	№ док.	Подп.	Дата	П-20/298.592-РД.7	Лист 3