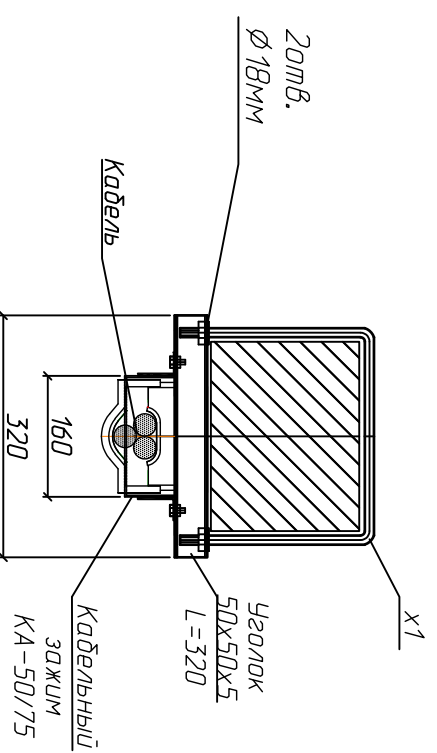
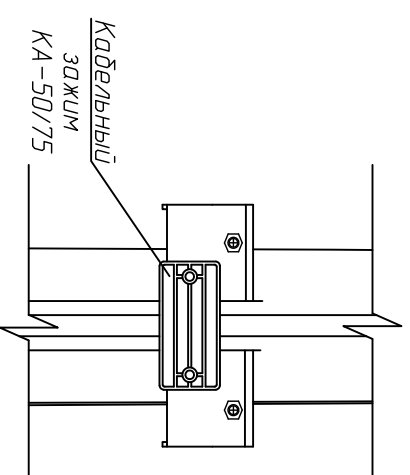
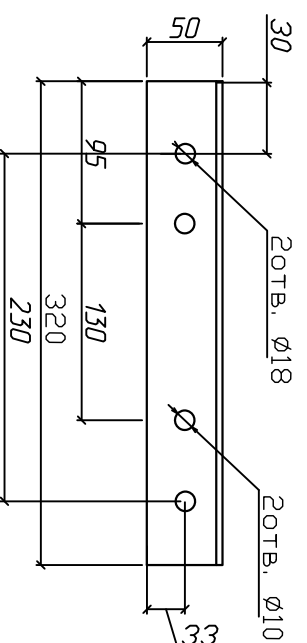
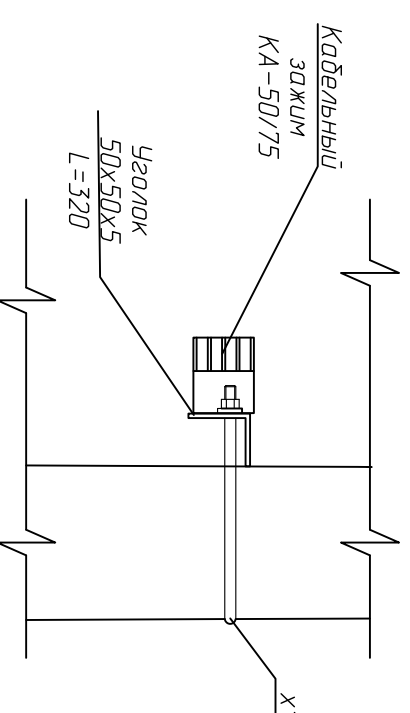


Изготовление узла крепления кабеля к телу опоры

Узел крепления
(Вид сверху)Узел крепления
(Вид спереди)Узел крепления
(Вид сбоку)

Наименование	Кол.	Ед.Изм.	Примечание
Зажим кабельный КА-50/75	3	шт.	
Эластичная прокладка	3	шт.	"Simross"
Хомут Х-1	3	шт.	1,2кг/шт
Уголок 50x50x5: L=320мм	3	шт.	0,754кг/шт
Грунтовок ГФ-021	кг2	0,017	
Эмаль ПФ-115 черная	кг2	0,035	
Болт шестигранный М10x80 ГОСТ 7798-70	6	шт	
Гайка оцинкованная М10/1,5 DIN 934	6	шт	
Шайба оцинкованная М10 DIN 9021	6	шт	

Наименование	Кол.	Ед.Изм.	Примечание
Монтаж уголка 50x50x5 L-320мм с хомутом Х-1 на ж/б опору	3	шт.	0,754кг/шт
Сверление отверстия Ø-10мм L-5мм	6	шт.	
Сверление отверстия Ø-18мм L-5мм	6	шт.	
Грунтование металлической поверхности конструкции за 1 раз	0,192	м ²	
Декорирование металлической поверхности конструкции за 2 раза	0,384	м ²	

Инв. № подл.	Подп. и дата	Взам. инв. №

Изм.	Кол.уч.	Лист	№ док.	Подп.	Дата	П-20/298.592-РД.7	Лист 4