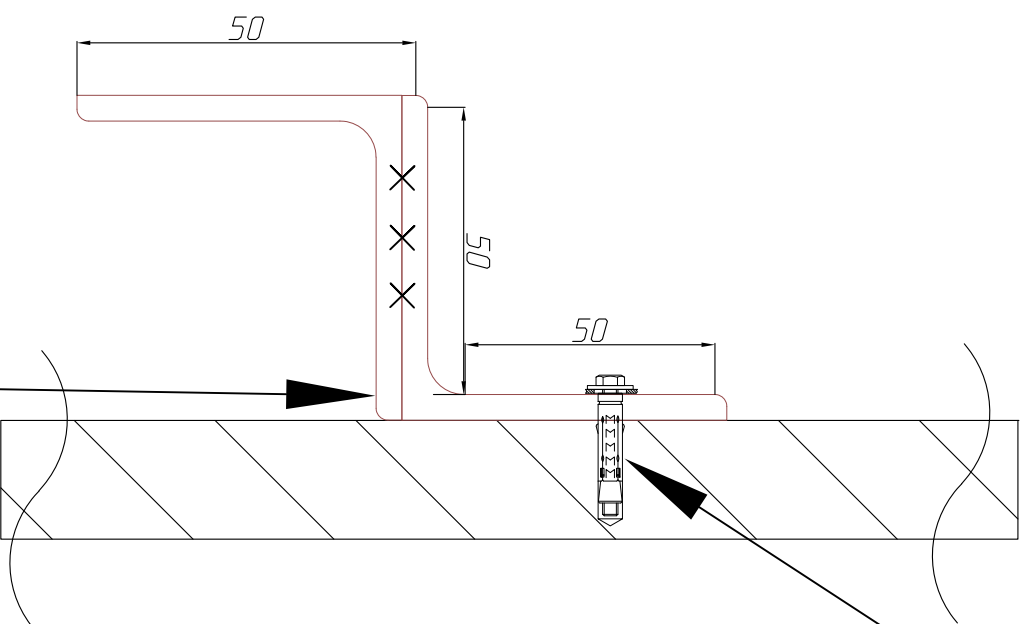


Узел крепления
металлоконструкции к
стене

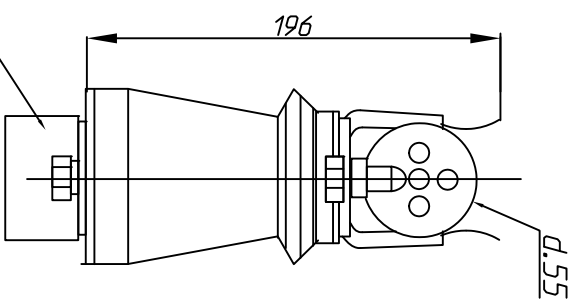


Крепление уголка 50x50x5
между собой
выполнить сваркой

Крепление уголка 50x50x5
к стене выполнять
анкерными болтами

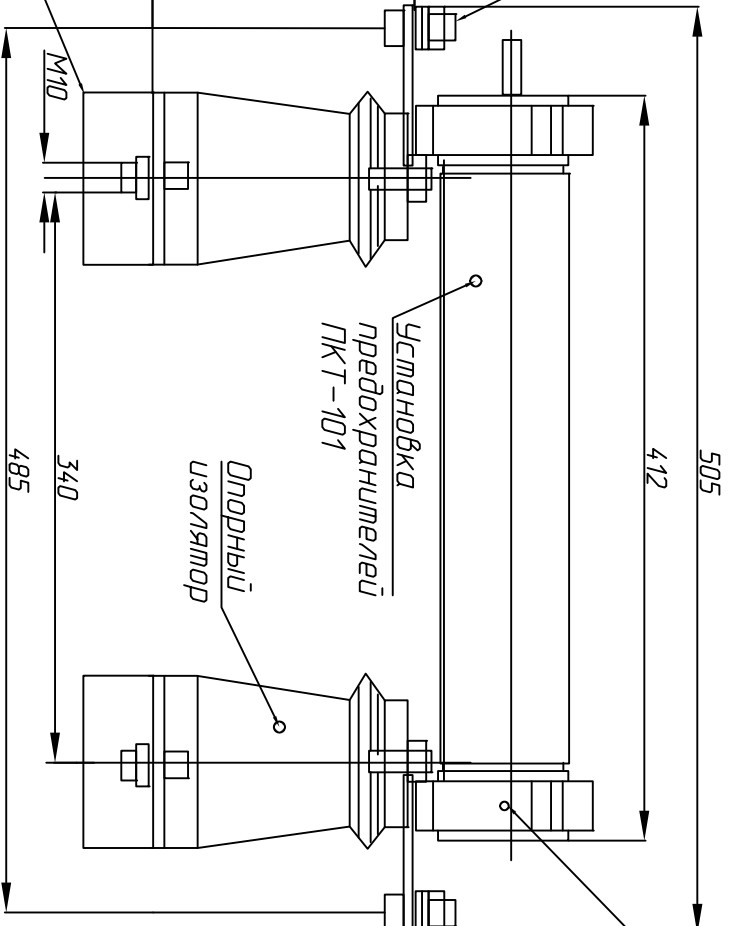
проект.
стальной
уголок
50x50x5мм

проект.
стальной
уголок
50x50x5мм

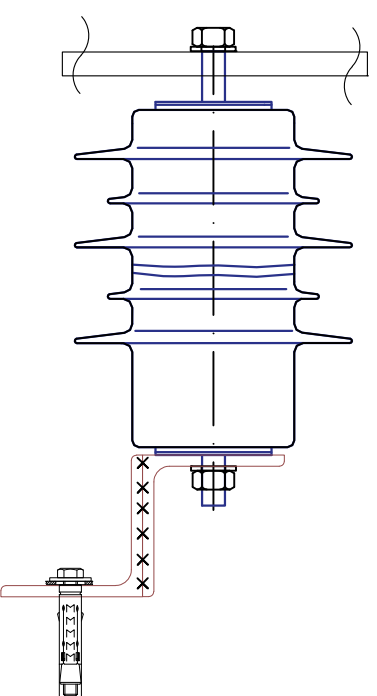


2
болта
M10x25

120



Узел крепления пучков
ПКТ на металлоконструкцию



Узел крепления ОПН к
металлоконструкции

Установка
держателей
К-01-01

Инв. подл. №	Подпись и дата	Взам. инв. №

Изм.	Кол-во	Лист	№ док.	Подп.	Дата

П-22/336.034-РД.9