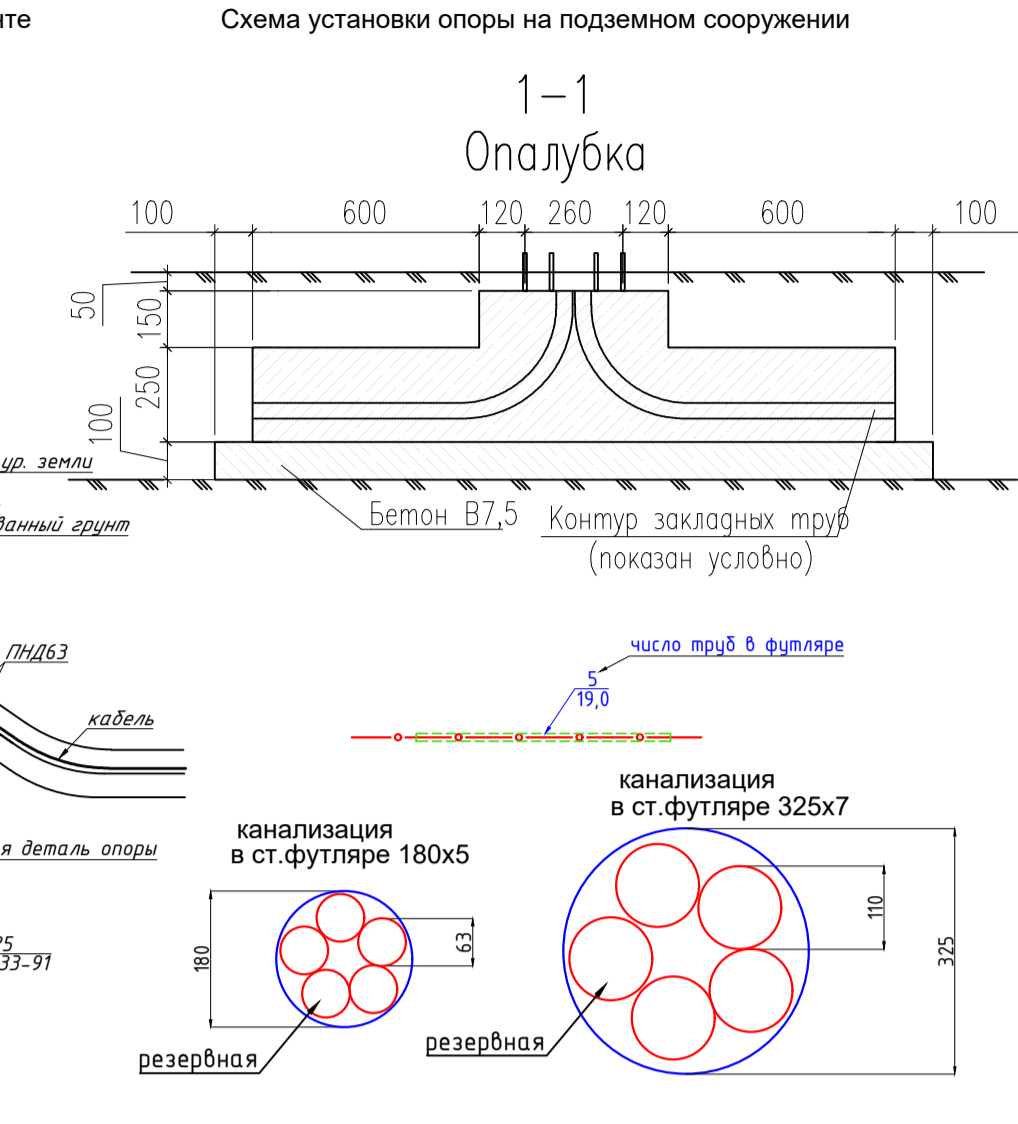
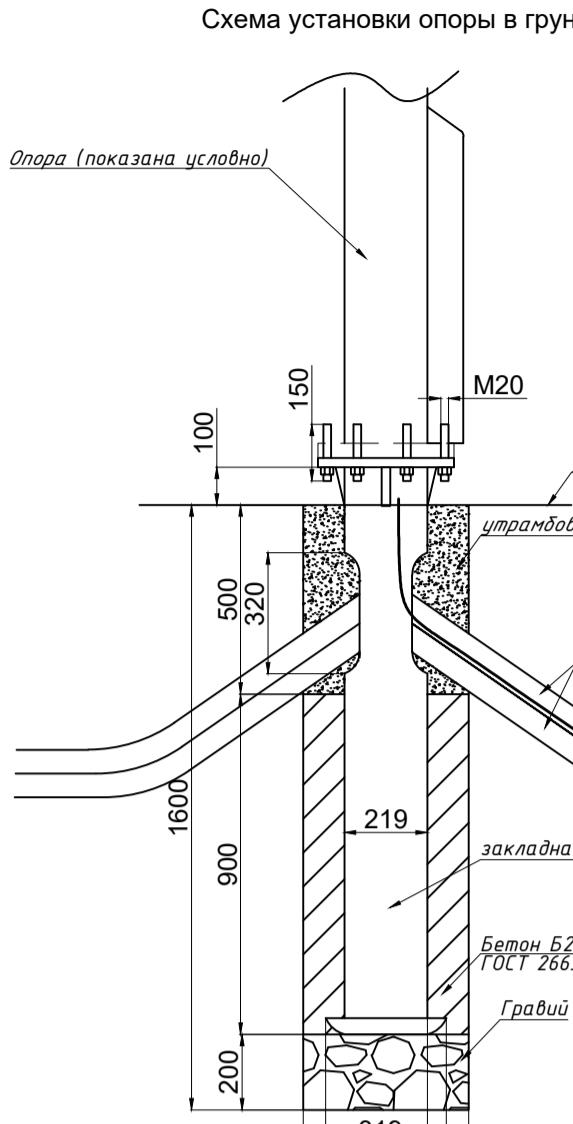
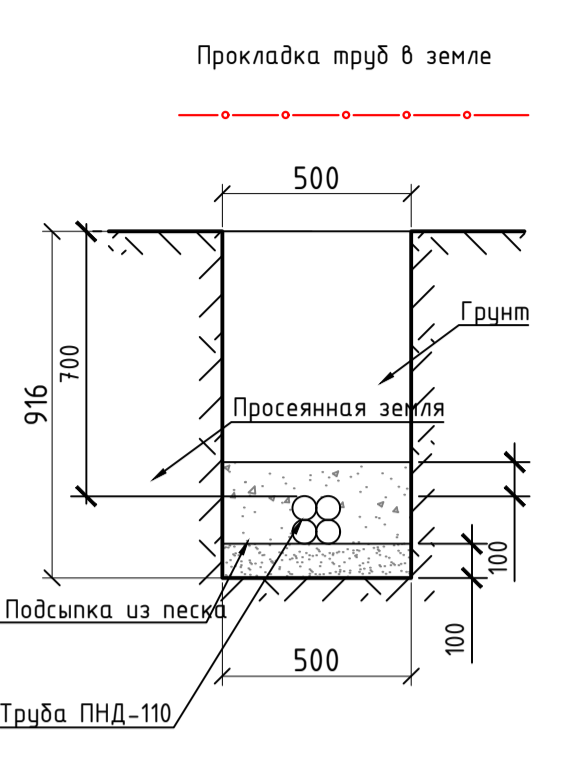
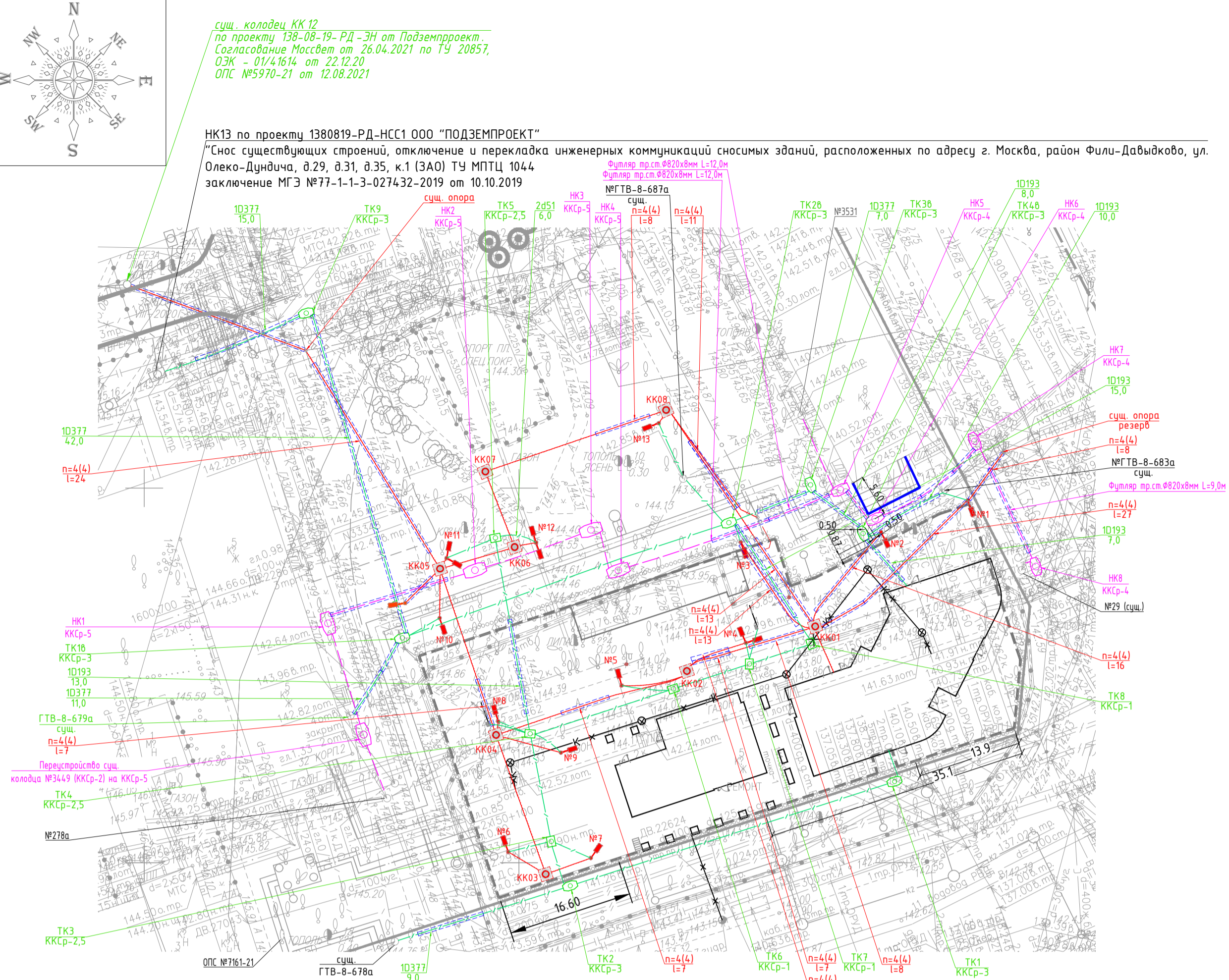


Схема устройства кабельной канализации системы наружного электроснабжения



ЛИНИИ ГРАДОСТРОИТЕЛЬНОГО РЕГУЛИРОВАНИЯ НАНЕСЕНЫ ПО СОСТОЯНИЮ НА 17.03.21

ПРОЕКТИРОВАНИЕ ВЫПОЛНИТЬ В УВЯЗКЕ С СУЩЕСТВУЮЩИМИ ОТМЕТКАМИ

Положение электрических кабелей проверено по материалам МКС - филиал ПАО "Россети Московский регион" Дата: 24.03.2021г. Исполнитель: Федорова Е. Н.

По вопросам несоответствия планового положения подземных коммуникаций обращаться по тел. (495) 530-20-22 (доб.11-43)

Без печати ГБУ "Мосгоргеотрест" недействительны. Использование другими организациями не допускается

ЛИНИИ ГРАДОСТРОИТЕЛЬНОГО РЕГУЛИРОВАНИЯ НАНЕСЕНЫ ПО СОСТОЯНИЮ НА 04.06.21

ПРОЕКТИРОВАНИЕ ВЫПОЛНИТЬ В УВЯЗКЕ С СУЩЕСТВУЮЩИМИ ОТМЕТКАМИ

Положение электрических кабелей проверено по материалам МКС - филиал ПАО "Россети Московский регион" Дата: 12.08.2021г. Исполнитель: Зорина Т. В.

По вопросам несоответствия планового положения подземных коммуникаций обращаться по тел. (495) 530-20-22 (доб.11-43)

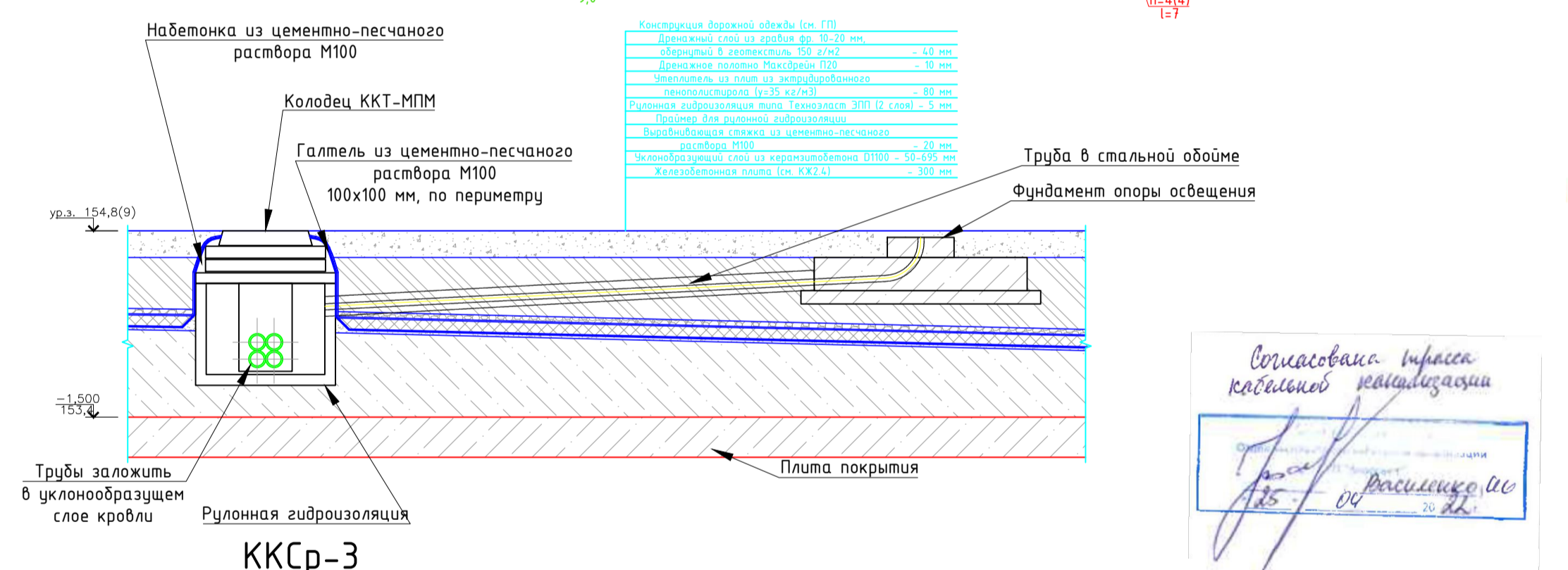
Без печати ГБУ "Мосгоргеотрест" недействительны. Использование другими организациями не допускается

ЛИНИИ ГРАДОСТРОИТЕЛЬНОГО РЕГУЛИРОВАНИЯ НАНЕСЕНЫ ПО СОСТОЯНИЮ НА 04.08.21

ПРОЕКТИРОВАНИЕ ВЫПОЛНИТЬ В УВЯЗКЕ С СУЩЕСТВУЮЩИМИ ОТМЕТКАМИ

Положение электрических кабелей проверено по материалам МКС - филиал ПАО "Россети Московский регион" Дата: 12.08.2021г. Исполнитель: Зорина Т. В.

По вопросам несоответствия планового положения подземных коммуникаций обращаться по тел. (495) 530-20-22 (доб.11-43)



Согласовано при условии выполнения ТУ ГУП "Моссвет" № 25474 от 05.04.2021 в полном объеме

Нач. ПТО ГУП "Моссвет" Д. А. Даренков 05.04.2021

Данный "Мосгор 22.06.21"

Согласованная учредителем "Моссвет" ТЕХНИЧЕСКИЙ ОТДЕЛ

Условные обозначения линий градопостроительного регулирования		
Границы территории общего пользования	Границы зон регулирования застройки и хозяйственной деятельности	Границы зон охраны исторического наследия
Границы зон охраны объектов культурного наследия	Границы зон охраны объектов культурного наследия	Границы зон охраны объектов культурного наследия
Границы зон охраны объектов культурного наследия	Границы зон охраны объектов культурного наследия	Границы зон охраны объектов культурного наследия

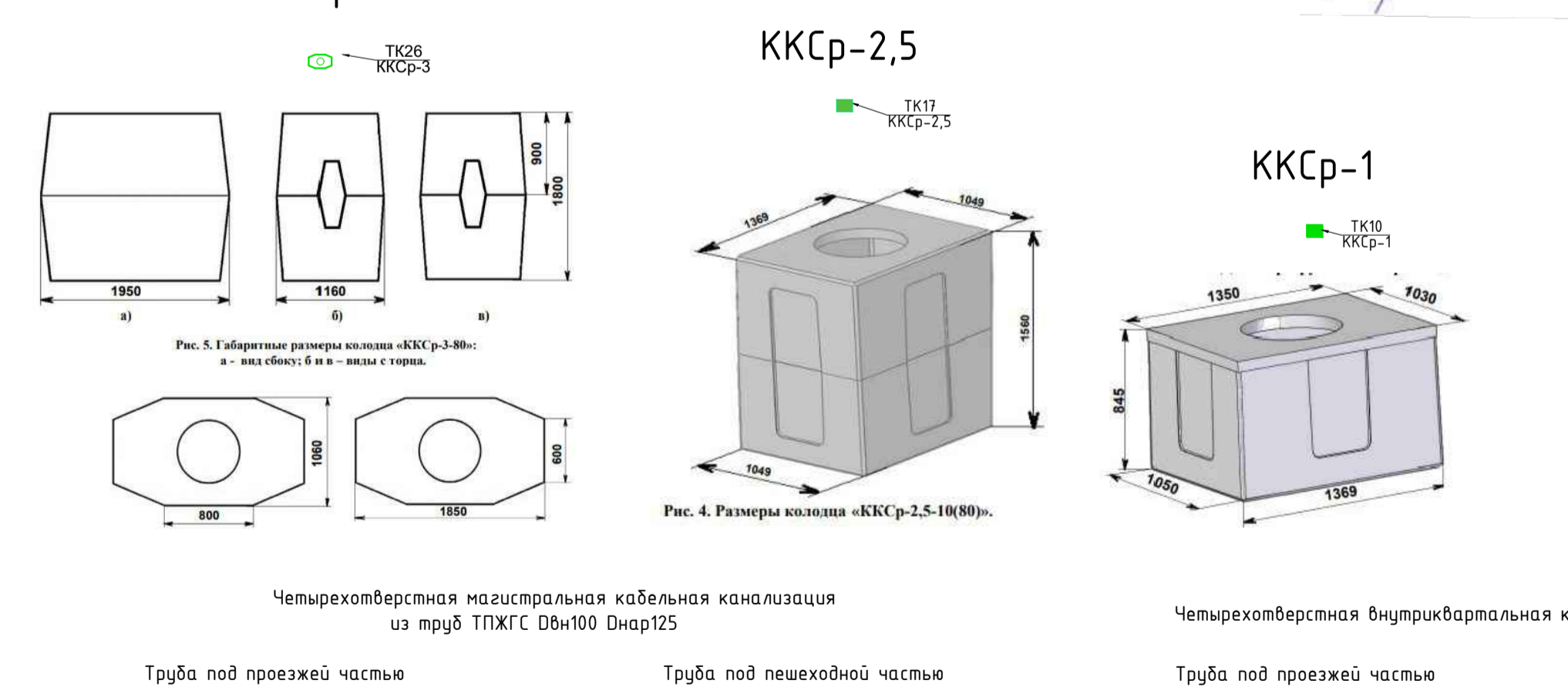


Схема устройства кабельной канализации систем связи

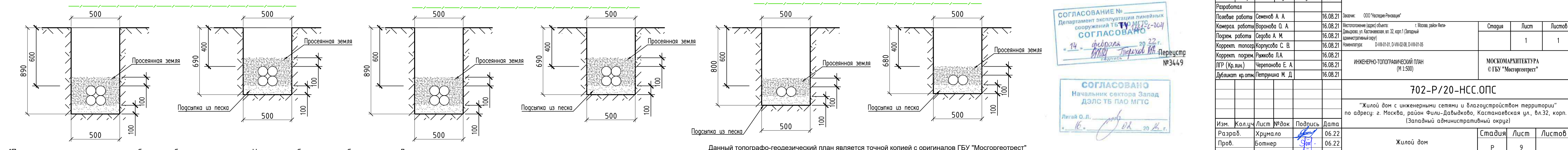
Уважаемый Евгений Викторович!

Казенное предприятие города Москвы «Межотраслевой производственно-технический центр» (далее - КП «МПТЦ») рассмотрело обращение ООО «Наследие-Реновация» от 04.02.2022г. № 99-ИСХ о согласовании проектной документации по объекту: «Жилой дом с инженерными сетями и благоустройством территории» по адресу: г. Москва, район Фили-Давыдково, Кастанаевская ул., вл.32, корп.1 (Западный административный округ) и сообщает.

Документация 702-П/20-НСС.МПТЦ в формате PDF проверена. Переустройство ЛВС КП «МПТЦ» согласовано при условии:

При условии структурного equivalente (диаметр 125мм, исключив расстояние от центра до стенок, исключив расстояние от центра до стенок, исключив расстояние от центра до стенок, исключив расстояние от центра до стенок)

Исполнитель: В.А. Тернов



*Приведенные данные относятся к заглублению трубопроводов в пролетах. На входах труб в колодцы глубина заложения должна составлять не менее 0,7 м под пешеходной и 0,8 м под проезжей частями улиц

**Ширина траншей, разрабатываемых землеройными механизмами, определяется размерами рабочего органа (ковша, скребка).

Данный топографо-геодезический план является точной копией с оригиналов ГБУ "Мосгоргеотрест" заказа №№ 3/1971-ИГДИ от 26.03.2021 г., 3/3523-21-ИГДИ от 22.06.2021 г.

ГИП Якубов. С.