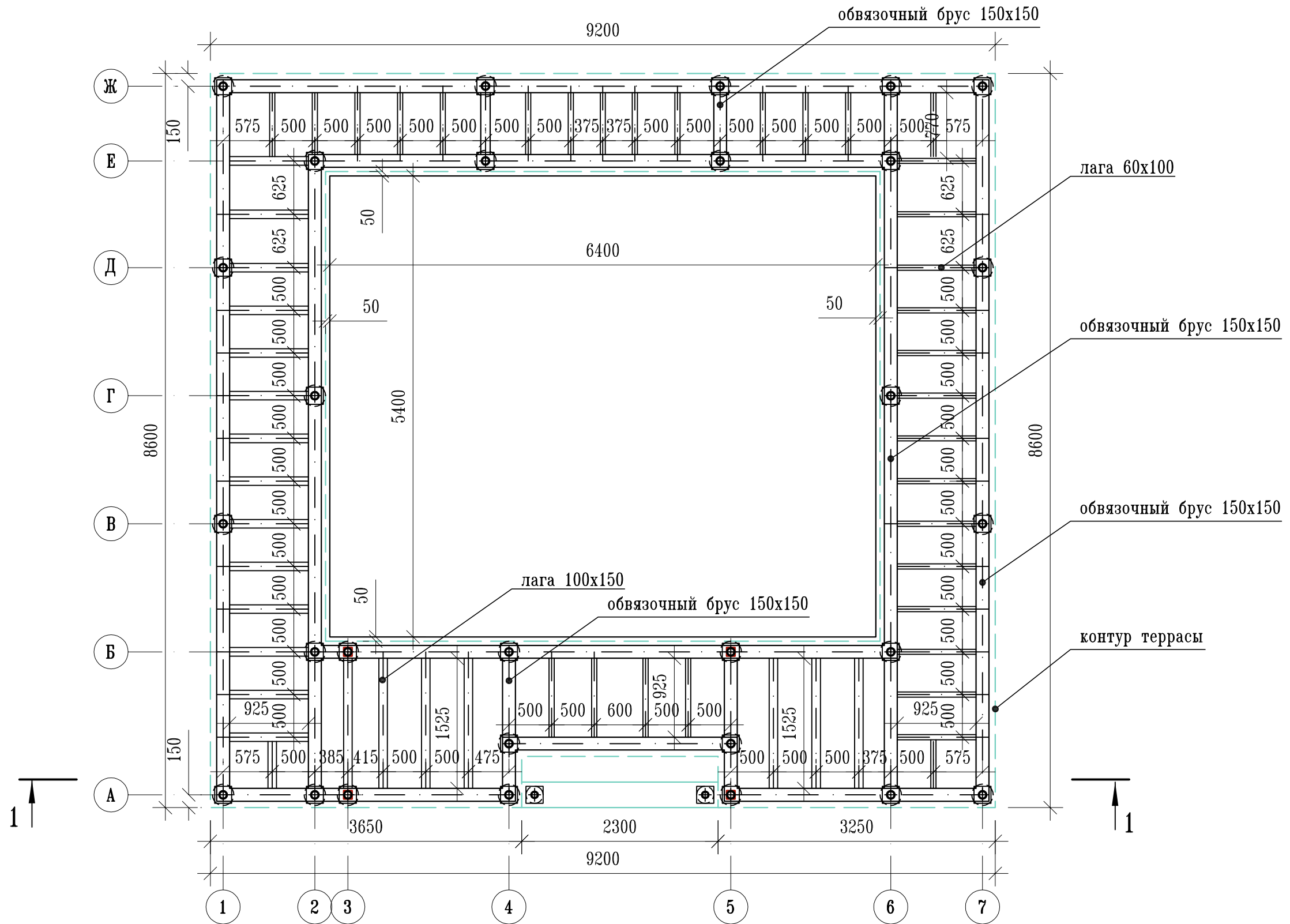


Примечание:
1. Все сваи $\varnothing 89$ L=2000, за исключением свай под ступень (2 шт)

						Заказчик: КР			
						Реконструкция бани			
Изм.	Кол.уч.	Лист	N док.	Подпись	Дата		Стадия	Лист	Листов
							Р	1	
Конструктор Шишов С.						План свайного поля			

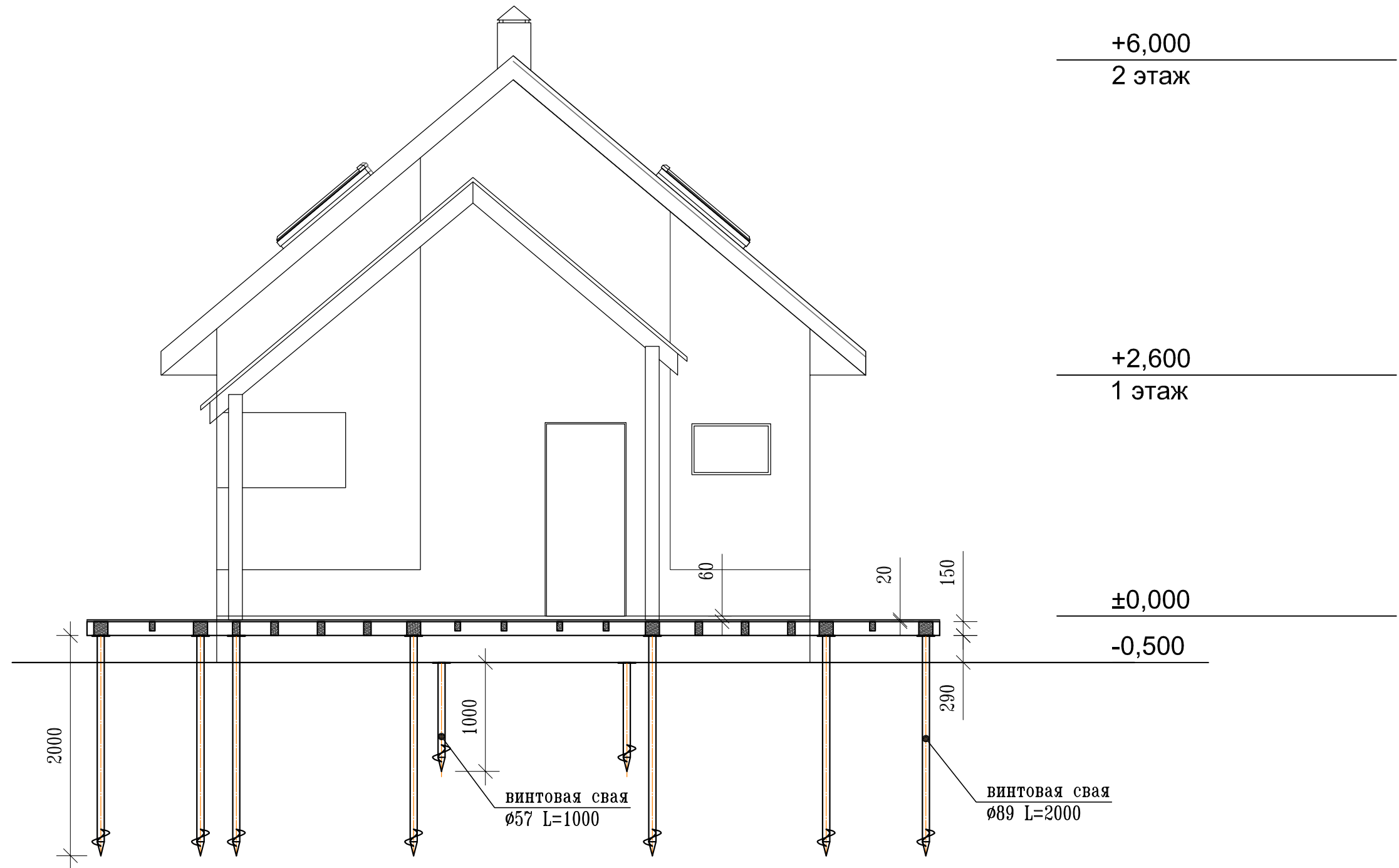


Примечание:

1. Лаги крепить в одну плоскость с обвязочным брусом через оцинкованный уголок

					Заказчик:			КР						
					Реконструкция бани									
					Изм.		Кол.уч.		Лист N док.		Подпись		Дата	
					Стадия		Лист		Листов					
					Р		2							
Конструктор Шишов С.					Схема обвязочных балок и лаг									

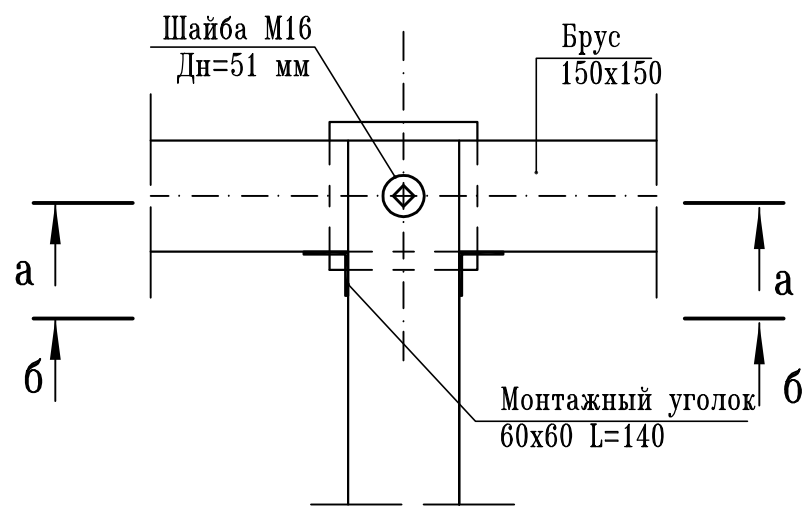
1-1



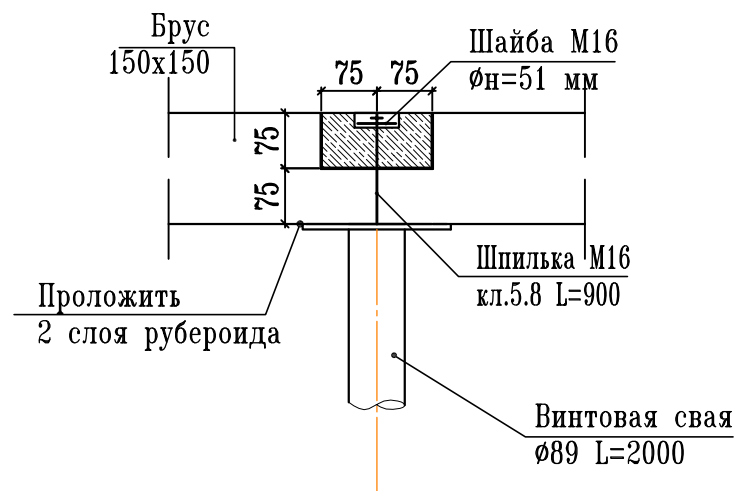
Взам. инв. N

						Заказчик:			КР		
						Реконструкция бани					
Изм.	Кол.уч.	Лист	N док.	Подпись	Дата				Стадия	Лист	Листов
									Р	3	
Конструктор Шишов С.						Схема обвязочных балок и лаг					

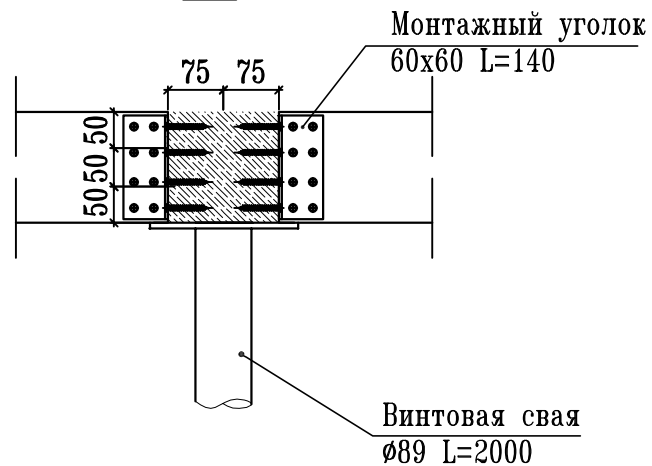
Узел "Г"-образного крепления
обвязочного бруса



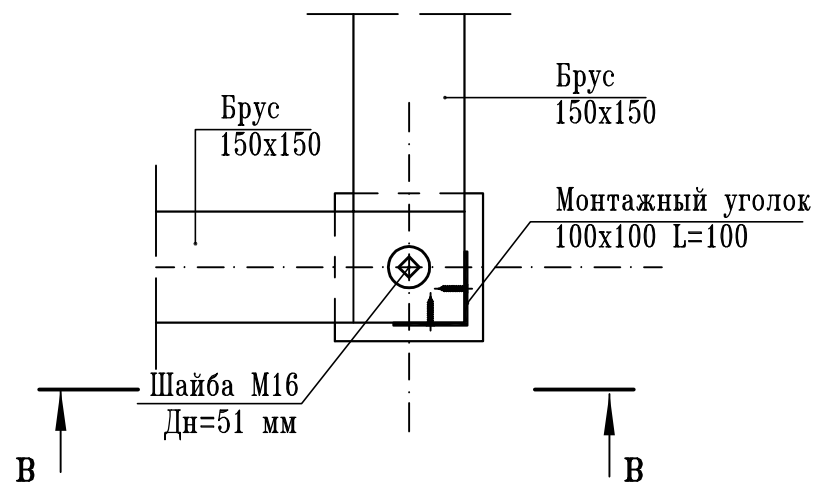
а-а



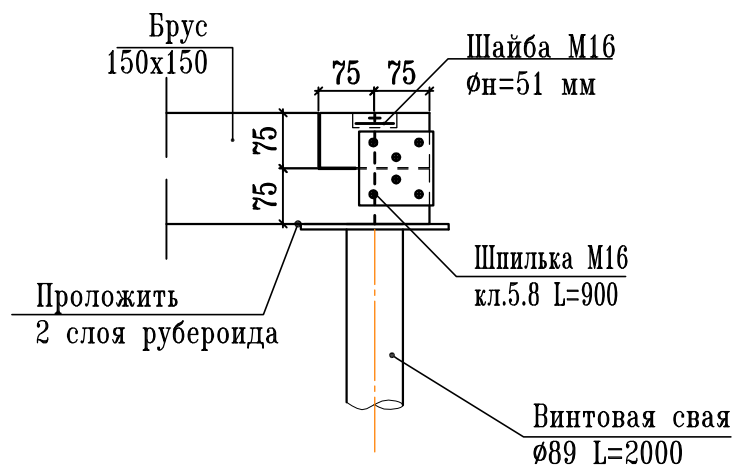
б-б



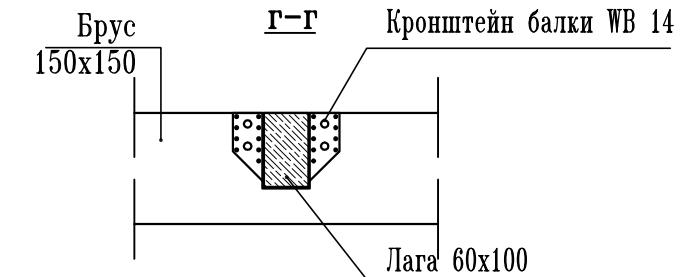
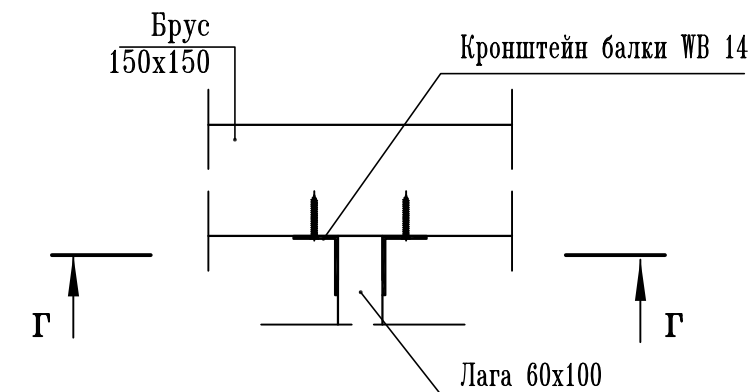
Узел углового крепления
обвязочного бруса



В-В



Узел крепления лаги к
обвязочному брус

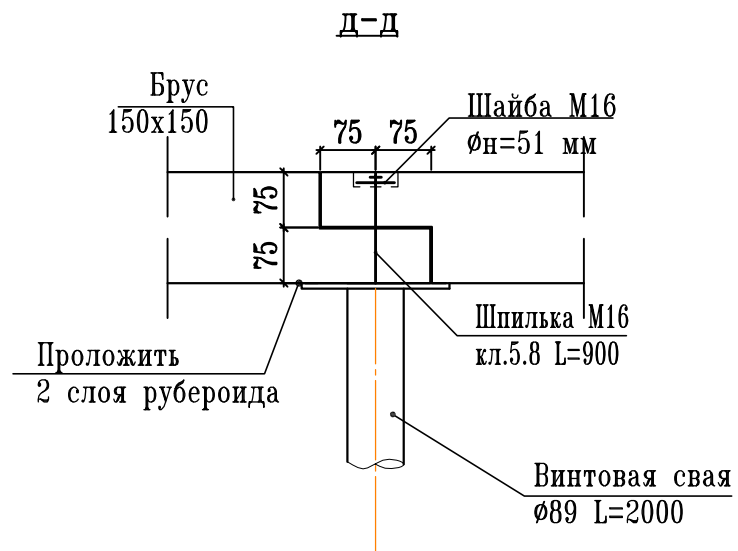
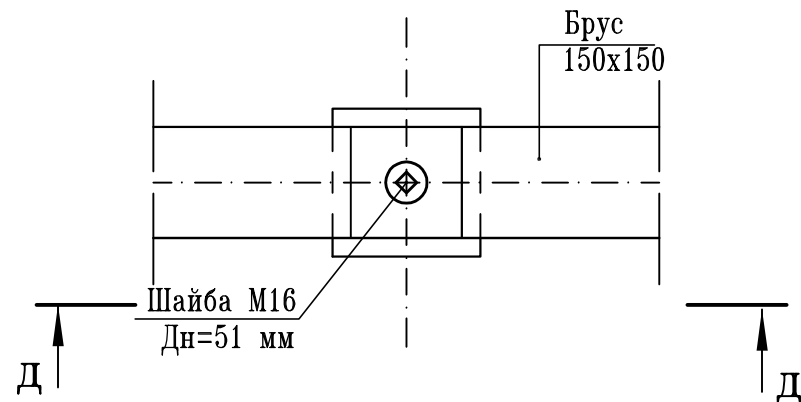


СОГЛАСОВАНО

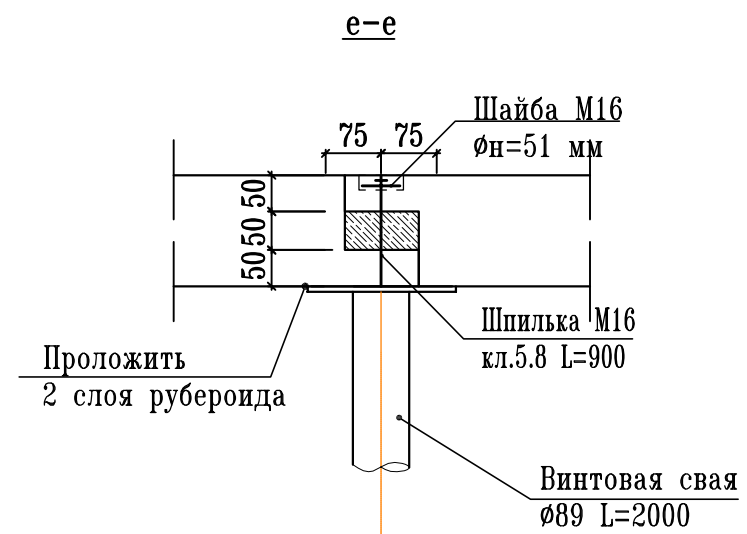
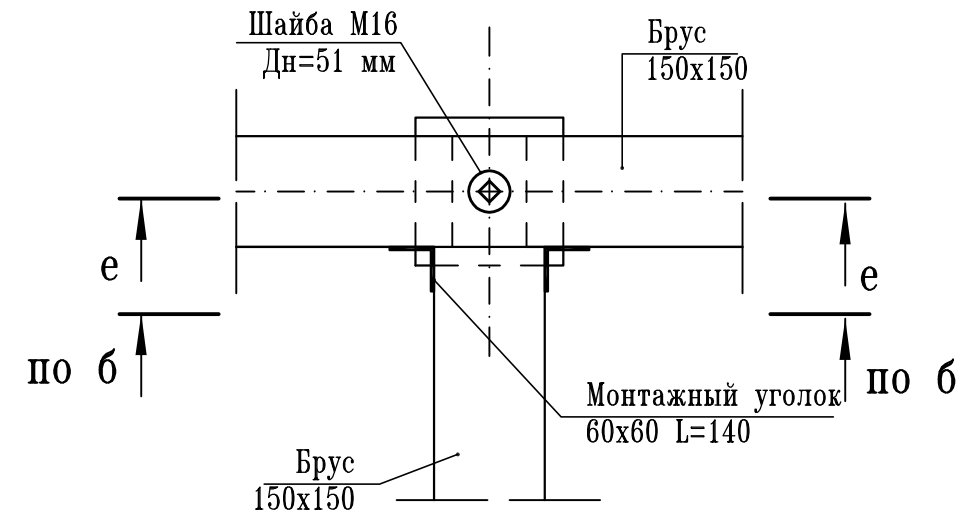
Инв.№ подл. Подпись и дата Взам. инв.№

						Заказчик: КР		
						Реконструкция бани		
Изм.	Кол.уч.	Лист	N док.	Подпись	Дата	Стадия	Лист	Листов
						Р	4	
Конструктор Шишов С.						Узлы		

Узел стыковочного крепления
обвязочного бруса



Узел "Г"-образного стыковочного
крепления обвязочного бруса

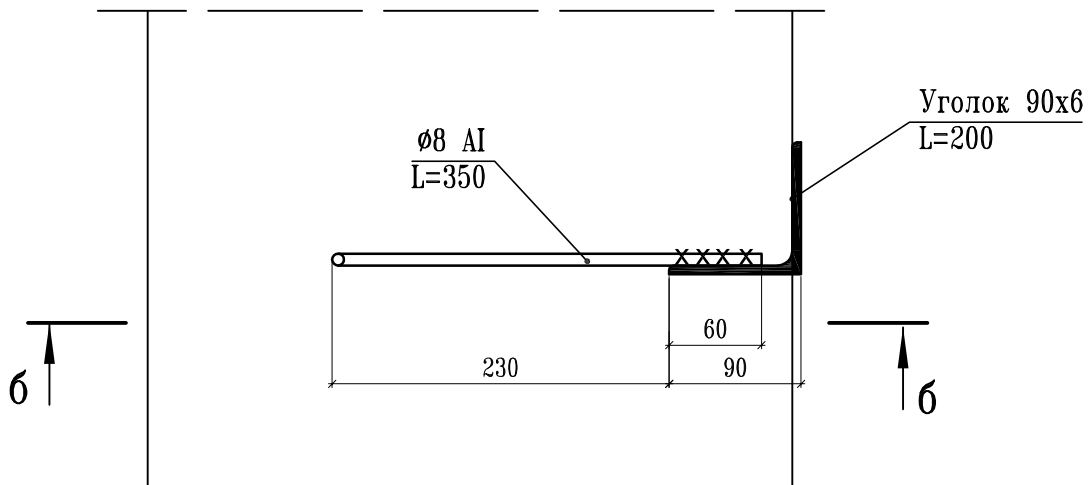


СОГЛАСОВАНО

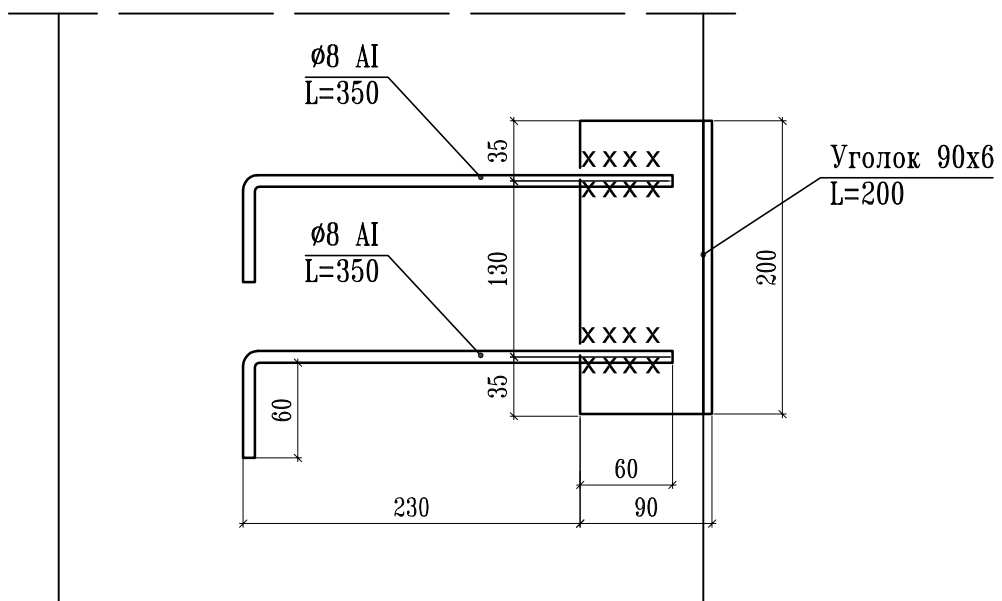
Инв.№ подл. Подпись и дата Взам. инв.№

						Заказчик: КР		
						Реконструкция бани		
Изм.	Кол.уч.	Лист	N док.	Подпись	Дата	Стадия	Лист	Листов
						Р	5	
Конструктор	Широв С.					Узлы		

**Закладная деталь под лестницу
(вид сверху)**



б-б



СОГЛАСОВАНО

Взам. инв. N

Подпись и дата

Инв. N подл.

Изм.	Кол.уч.	Лист N	док.	Подпись	Дата
Конструктор	Шишов С.				

Заказчик:

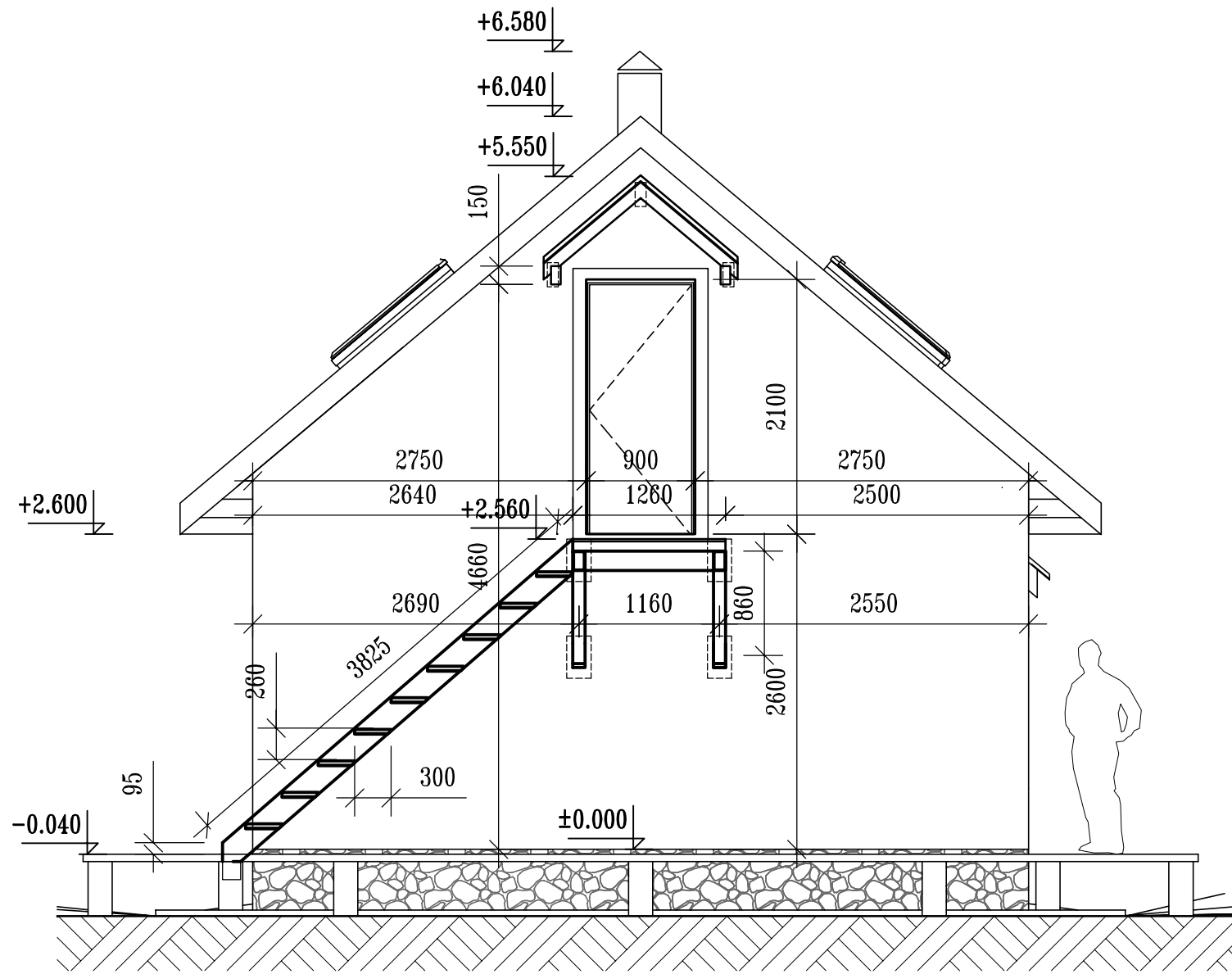
КР

Реконструкция бани

Стадия	Лист	Листов
Р	6	

Узлы

СОГЛАСОВАНО

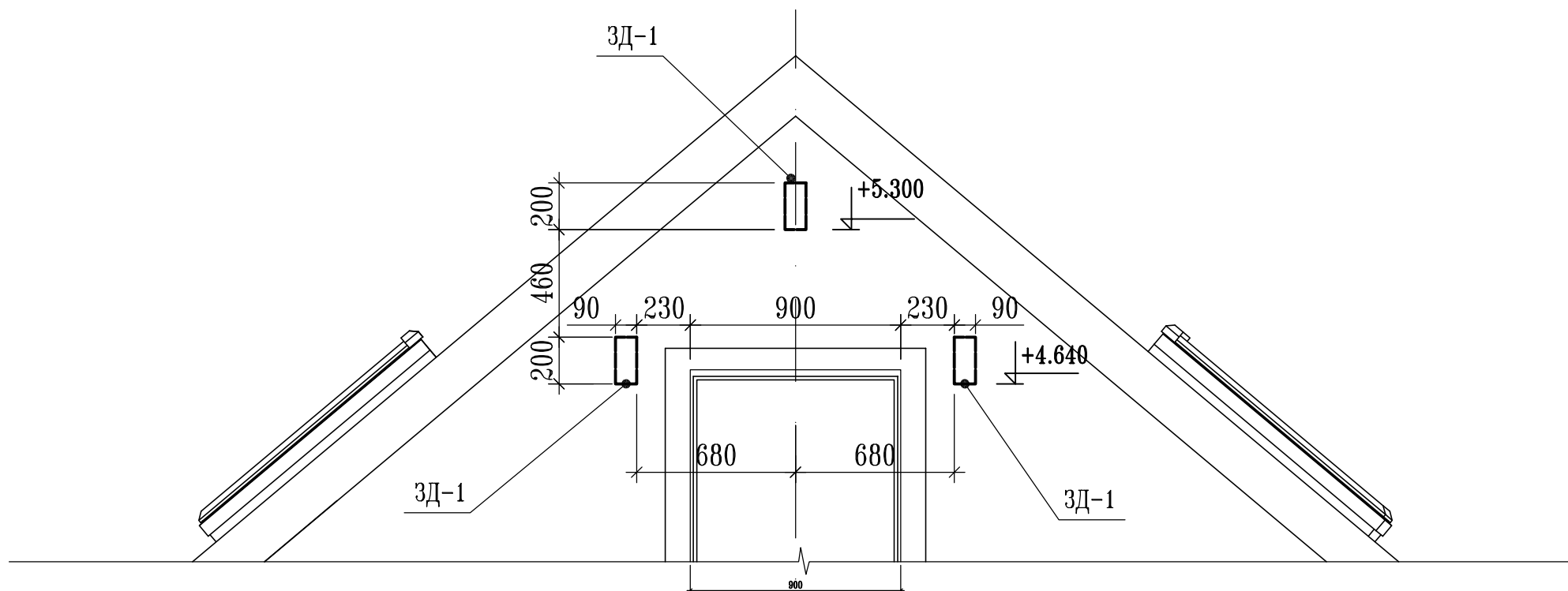
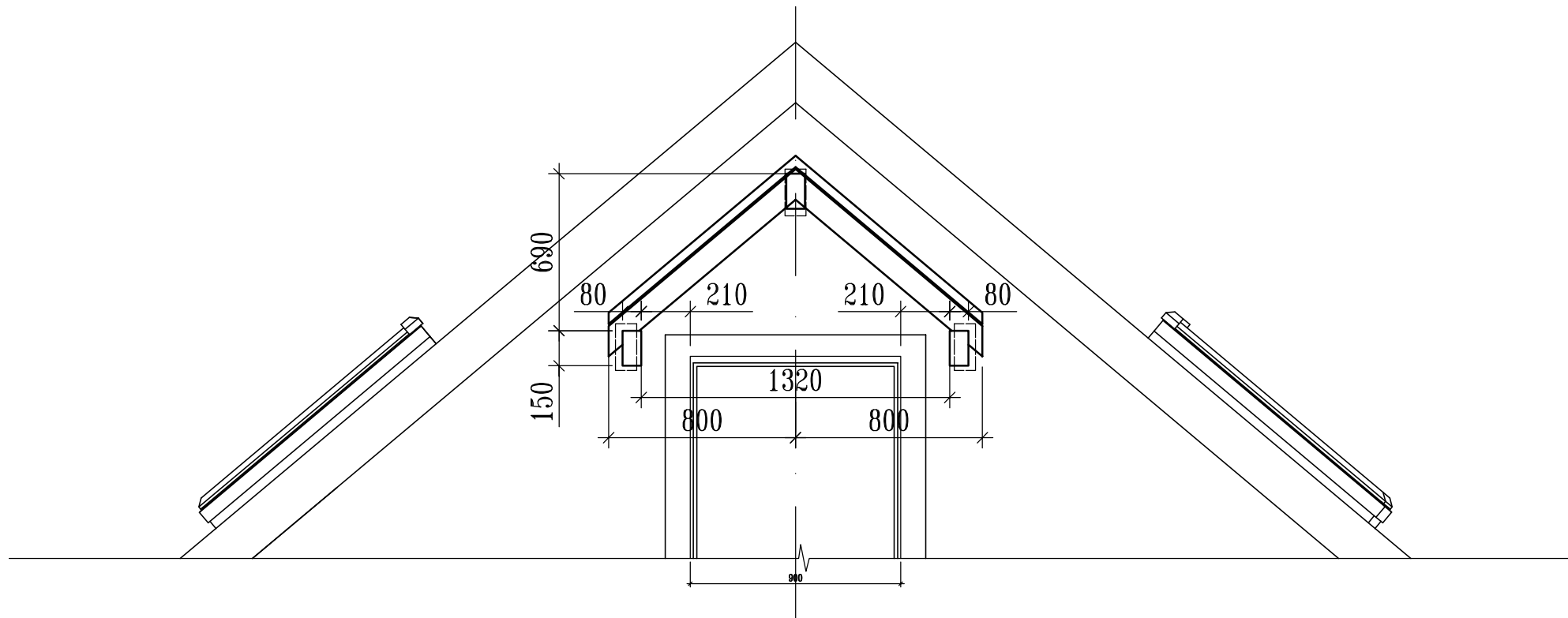


Инв.№ подл. Подпись и дата Взам. инв.№

						Заказчик:	КР		
						Реконструкция бани			
							Стадия	Лист	Листов
							Р		
						Конструктор	Широв С.		
						Фасад задний			

СОГЛАСОВАНО

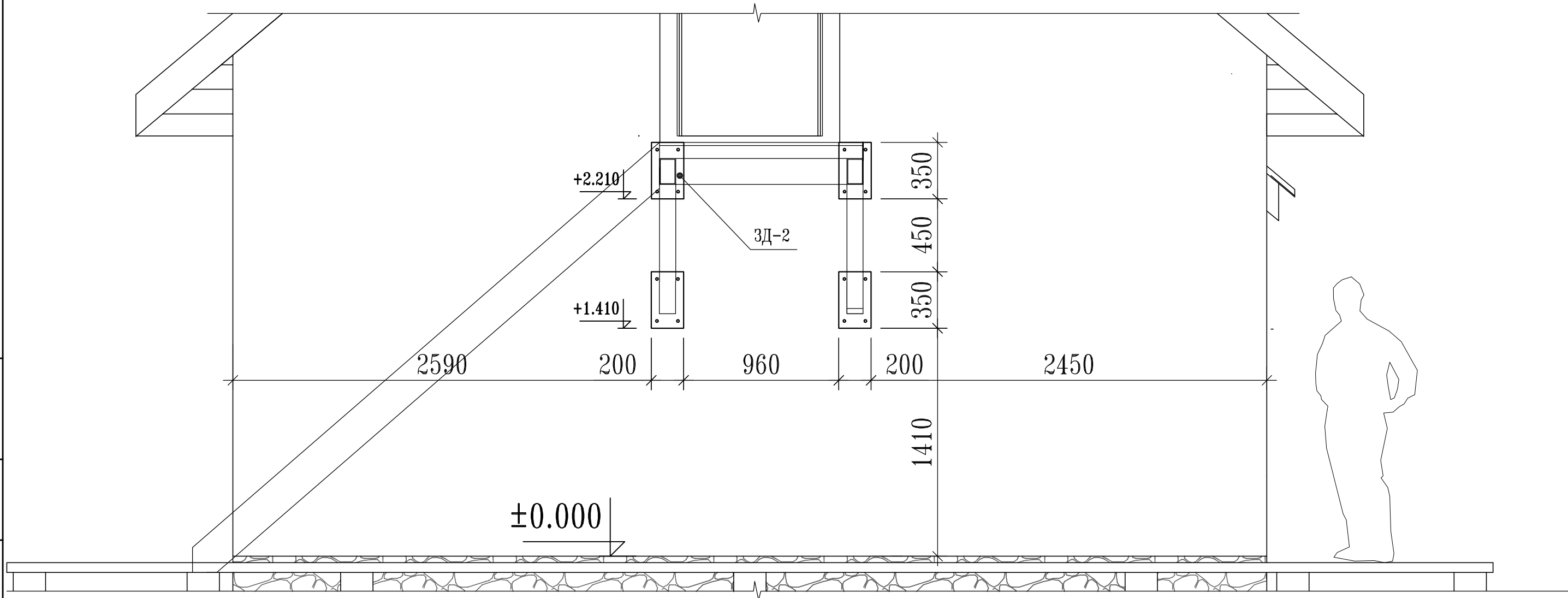
Инв. N подл. Подпись и дата Взам. инв. N



						Заказчик: КР		
						Реконструкция бани		
Изм.	Кол.уч.	Лист	N док.	Подпись	Дата	Стадия	Лист	Листов
						Р		
Конструктор Шишов С.						Привязка закладных деталей под навес над лестницей		

СОГЛАСОВАНО

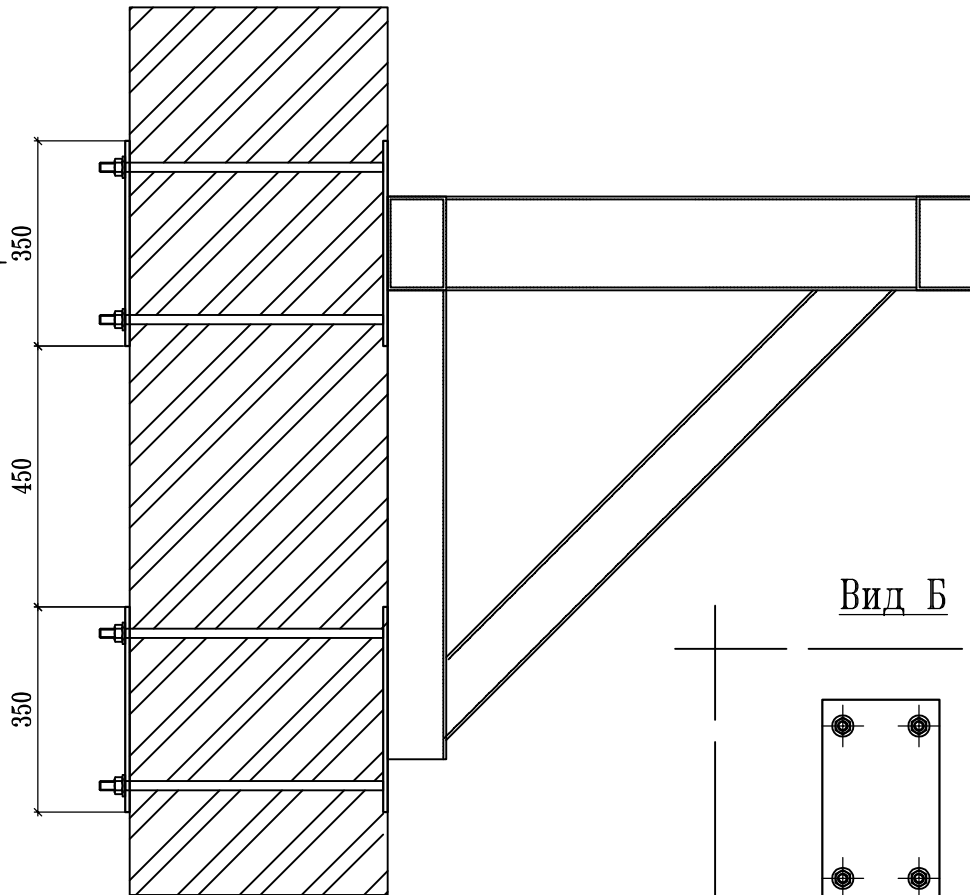
Инв.№ подл. Подпись и дата Взам. инв.№



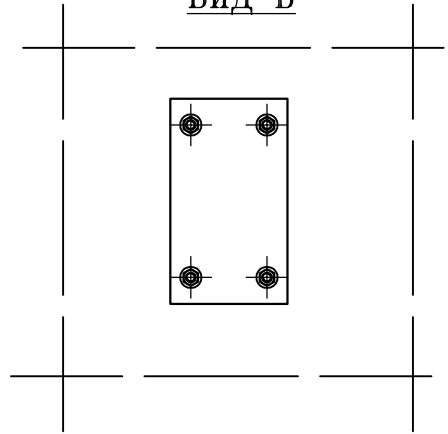
						Заказчик:			КР		
						Реконструкция бани					
Изм.	Кол.уч.	Лист	N док.	Подпись	Дата				Стадия	Лист	Листов
									Р		
Конструктор Шишов С.						Привязка закладных деталей крыльца					

Закладная деталь ЗД-2

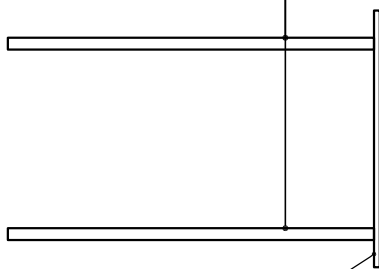
Вид Б



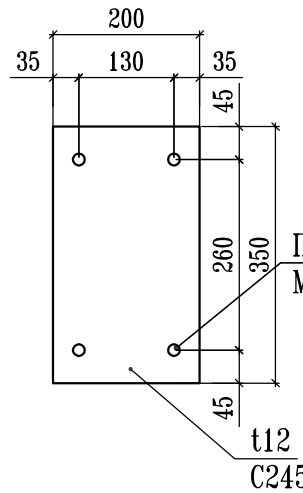
Вид Б



Приварная шпилька
M16 L=500



t12
С245



Приварная шпилька
M16 L=500

СОГЛАСОВАНО

Взам. инв. N

Подпись и дата

Инв. N подл.

Изм.	Кол.уч.	Лист	N док.	Подпись	Дата
Конструктор		Шишов С.			

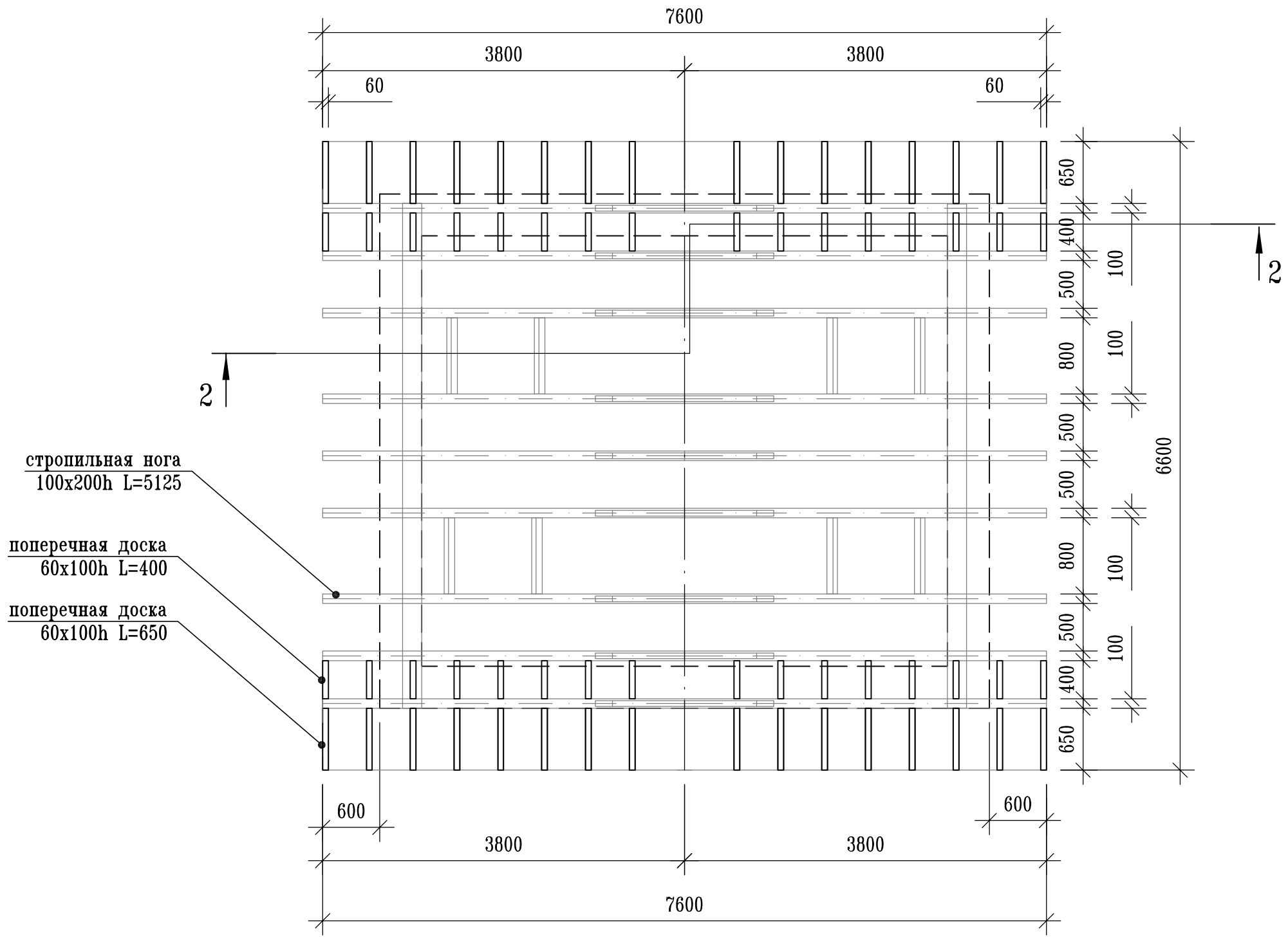
Заказчик:

КР

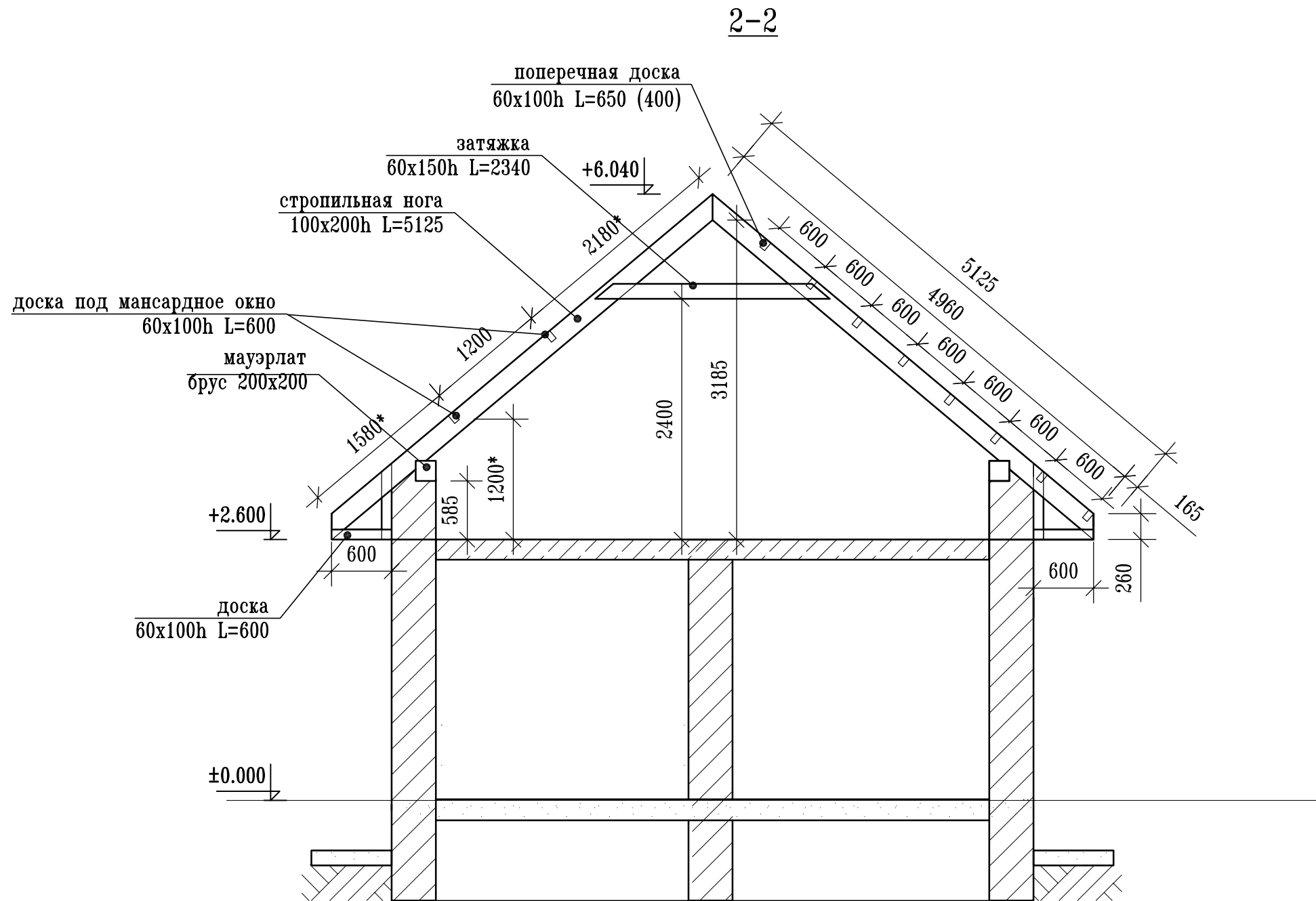
Реконструкция бани

Стадия	Лист	Листов
Р		

Закладная ЗД-1

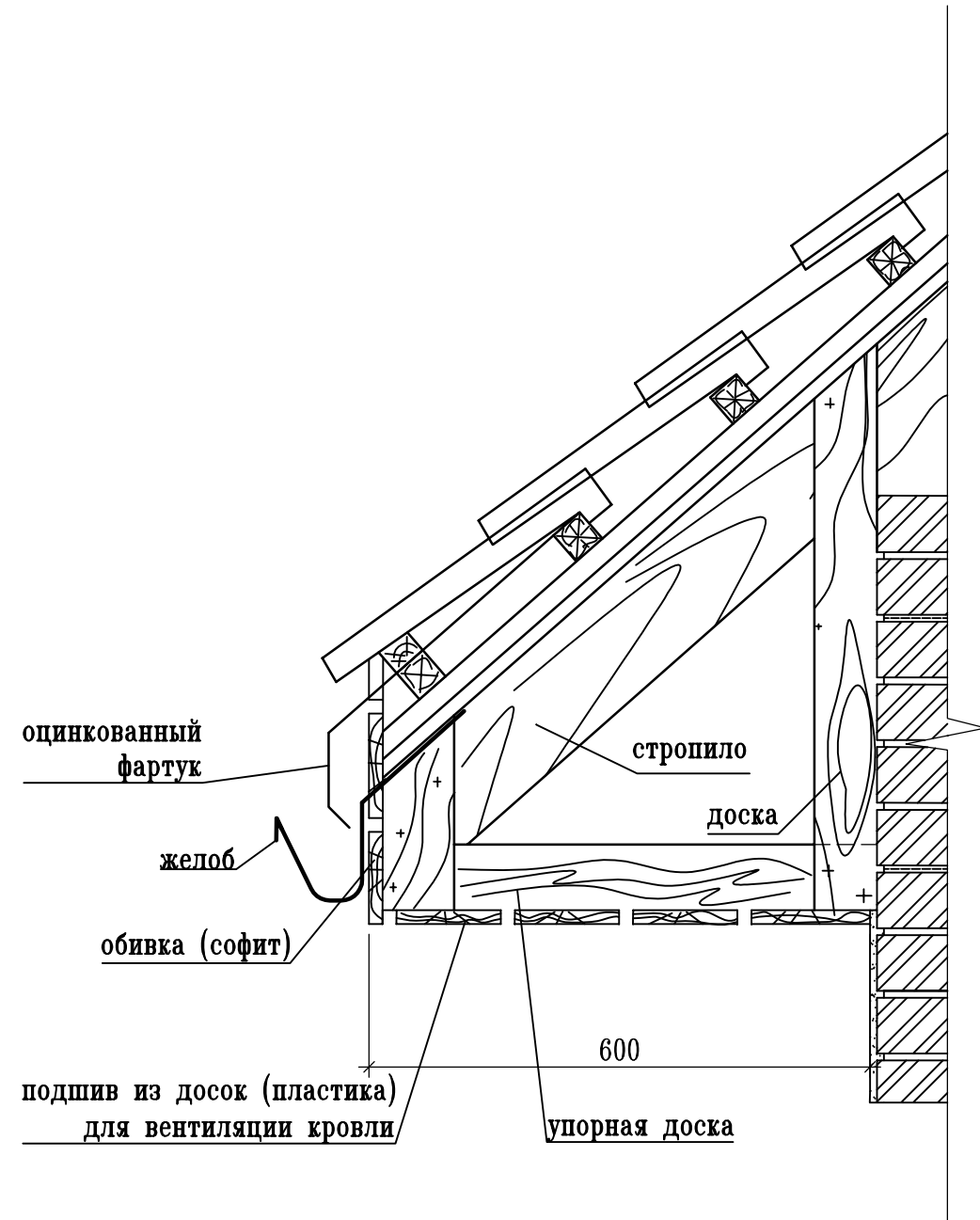
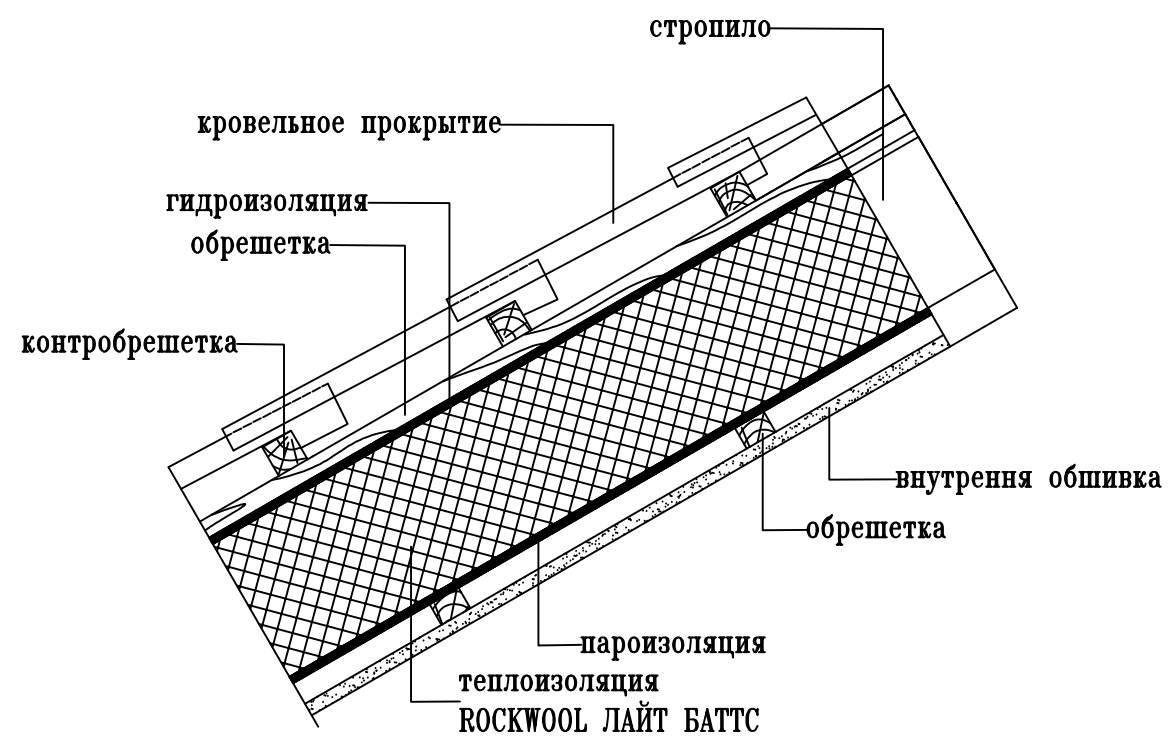
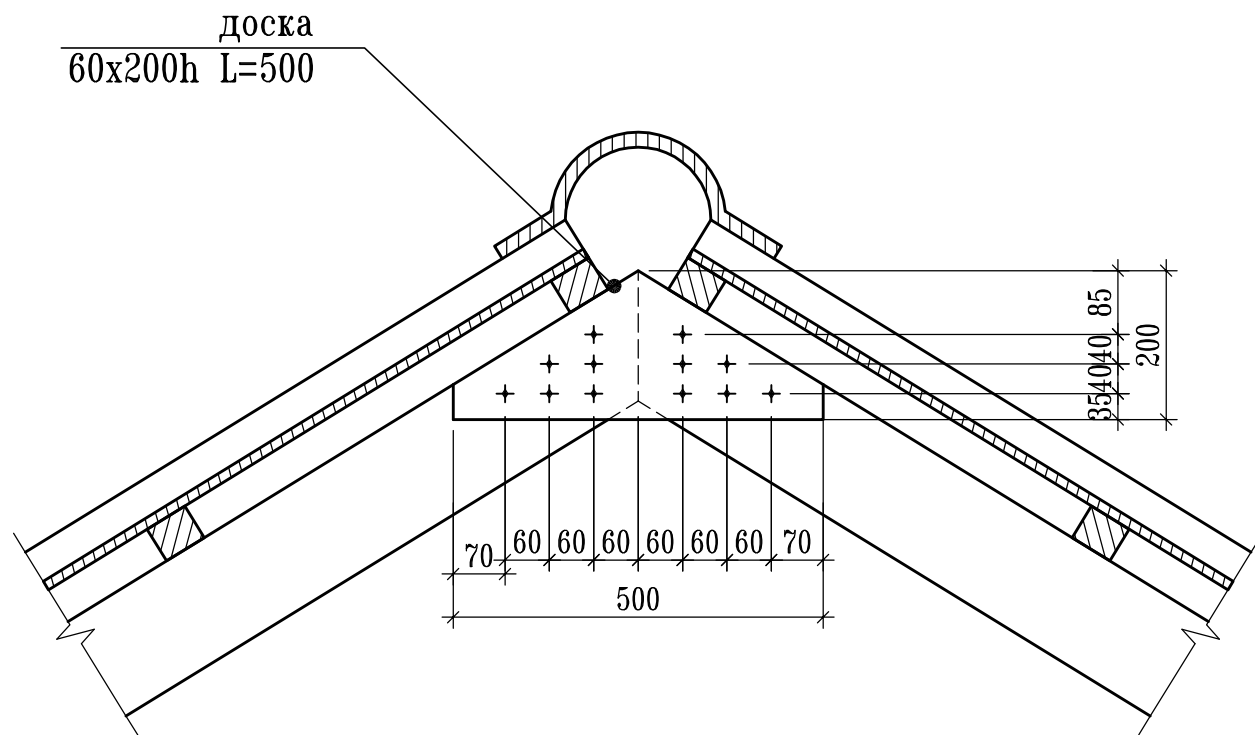


						Заказчик:			КР		
						Реконструкция бани					
Изм.	Кол.уч.	Лист	N док.	Подпись	Дата				Стадия	Лист	Листов
									Р		
Конструктор Шишов С.						План стропил					



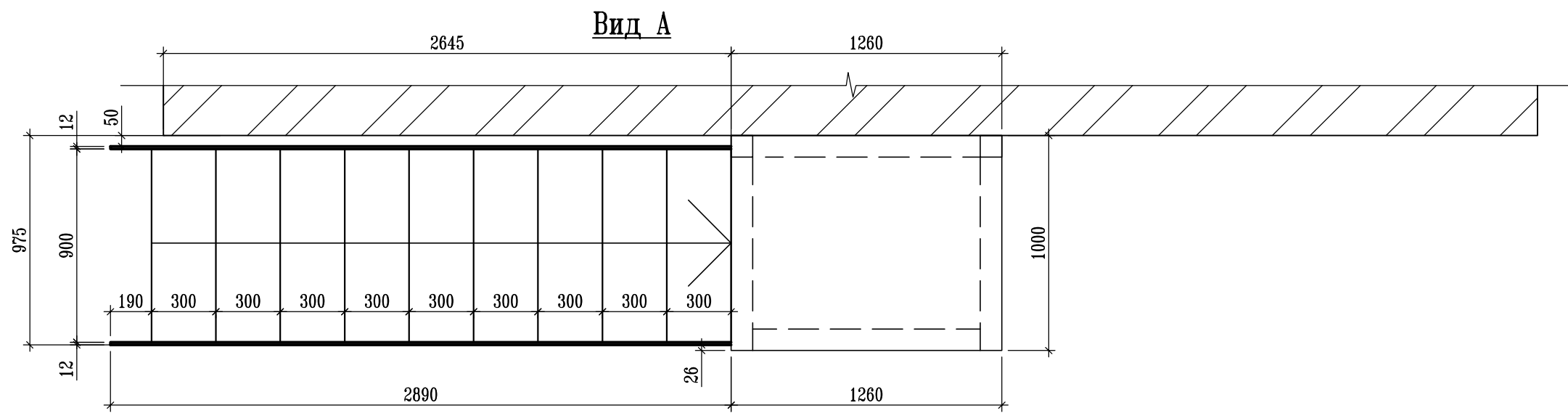
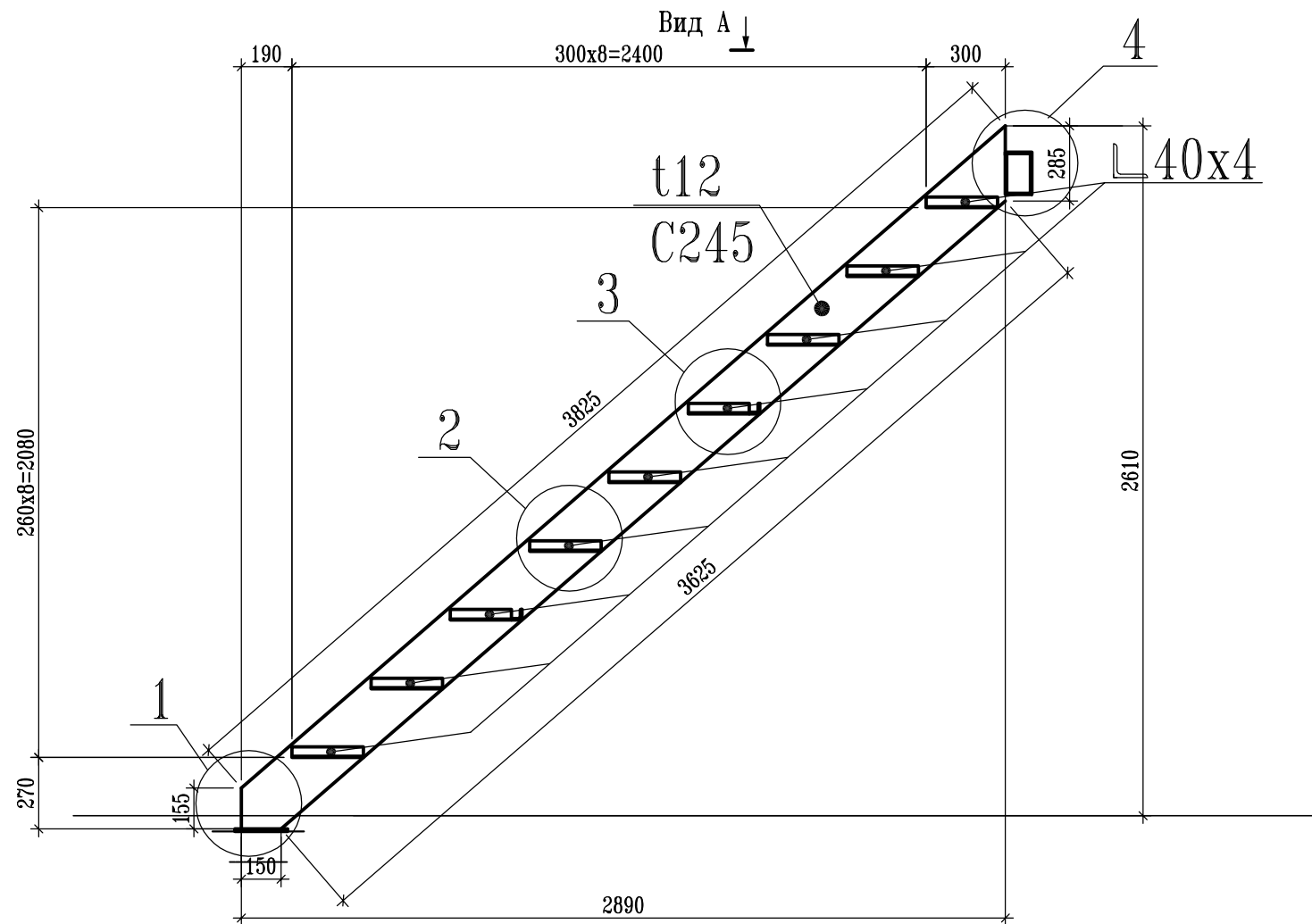
Инв. N подл.	Подпись и дата	Взам. инв. N

						Заказчик:	КР	
						Реконструкция бани		
Изм.	Кол.уч.	Лист	N док.	Подпись	Дата	Стадия	Лист	Листов
						Р		
Конструктор	Широв С.					Разрез 2-2		

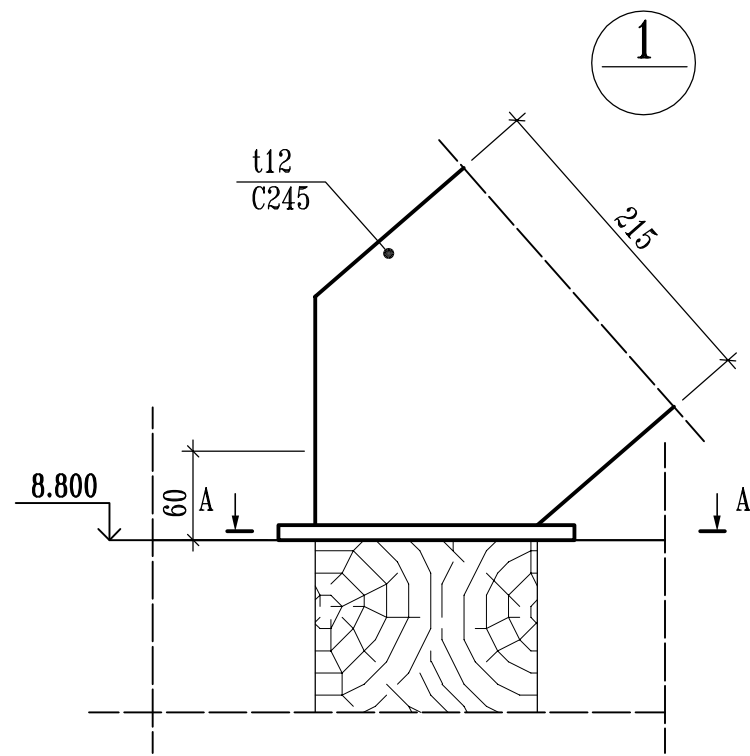


Инв. N подл.	Подпись и дата	Взам. инв. N

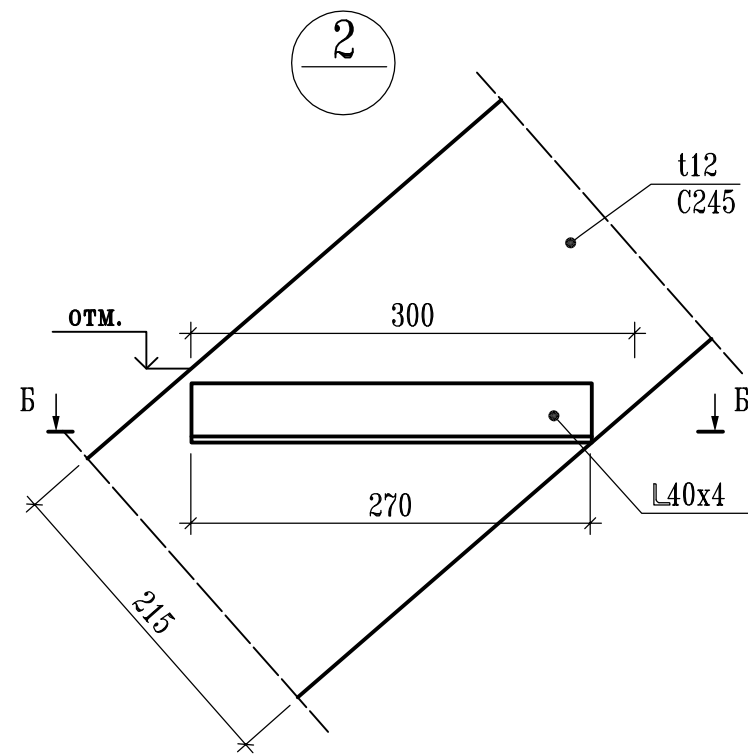
						Заказчик:	КР	
						Реконструкция бани		
Изм.	Кол.уч.	Лист	N док.	Подпись	Дата	Стадия	Лист	Листов
						Р		
Конструктор	Широв С.					Узлы кровли		



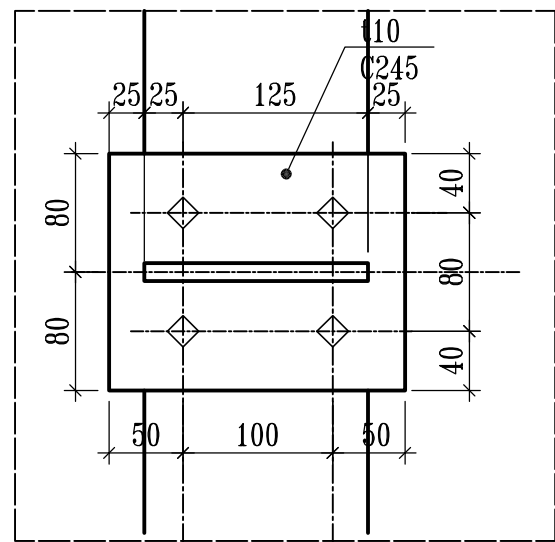
						Заказчик: КР		
						Реконструкция бани		
Изм.	Кол.уч.	Лист	N док.	Подпись	Дата	Стадия	Лист	Листов
						Р		
Конструктор Шишов С.						Лестница		



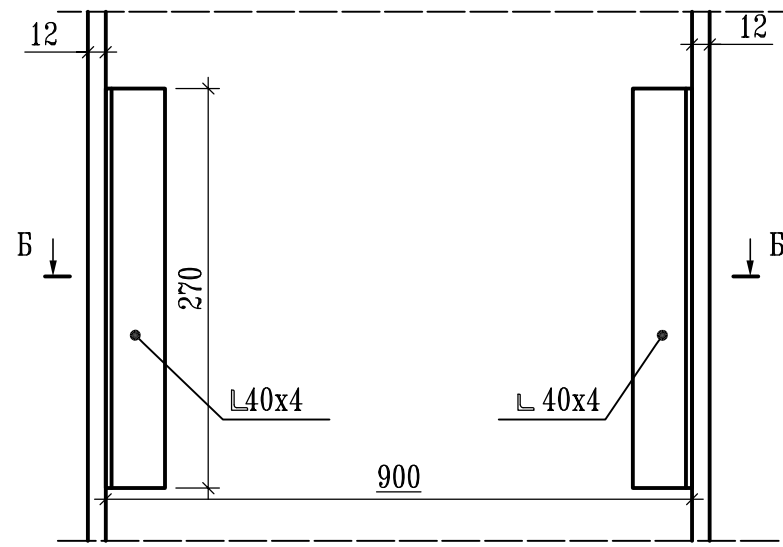
A - A



Б - Б

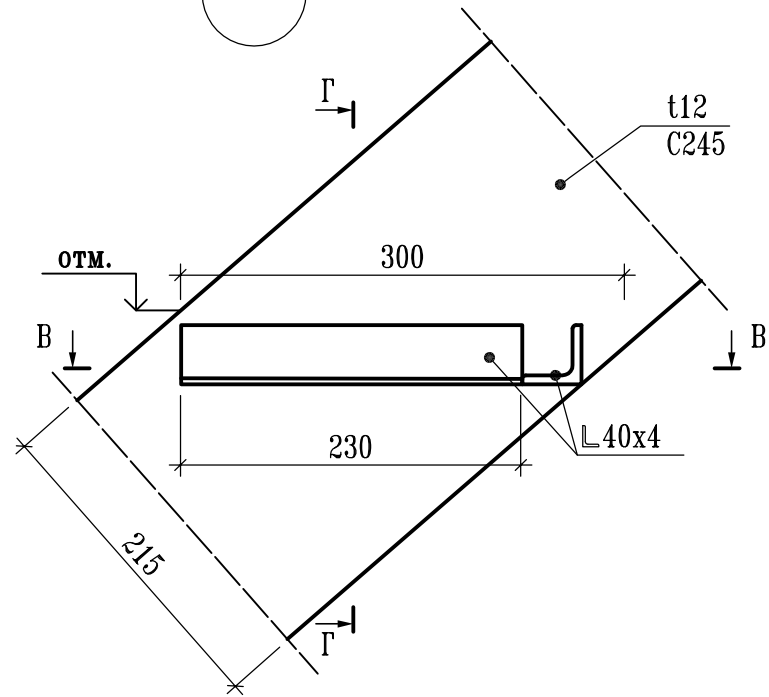


болты М12

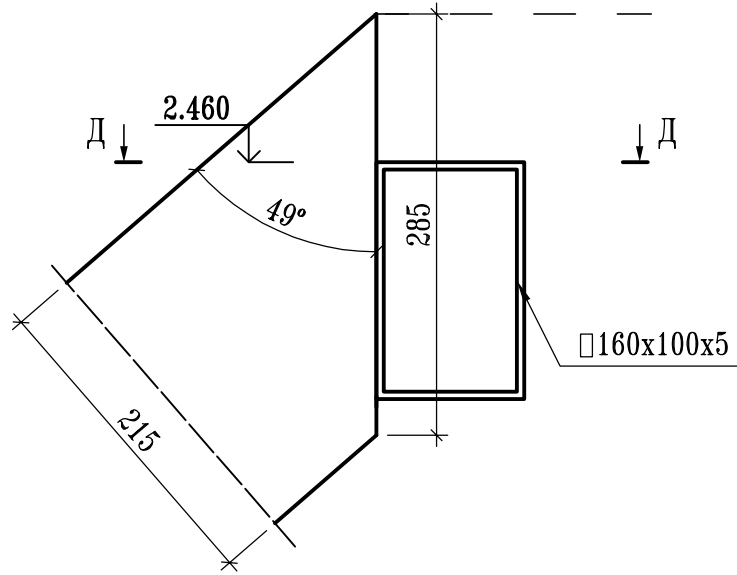


						Заказчик: КР		
						Реконструкция бани		
Изм.	Кол.уч.	Лист	N док.	Подпись	Дата	Стадия	Лист	Листов
						Р		
Конструктор Шишов С.						Узлы 1, 2		

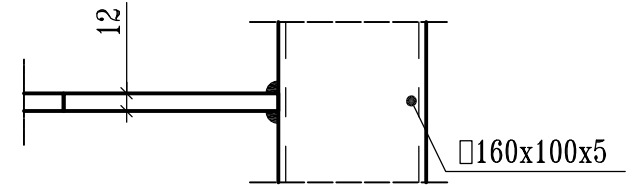
3



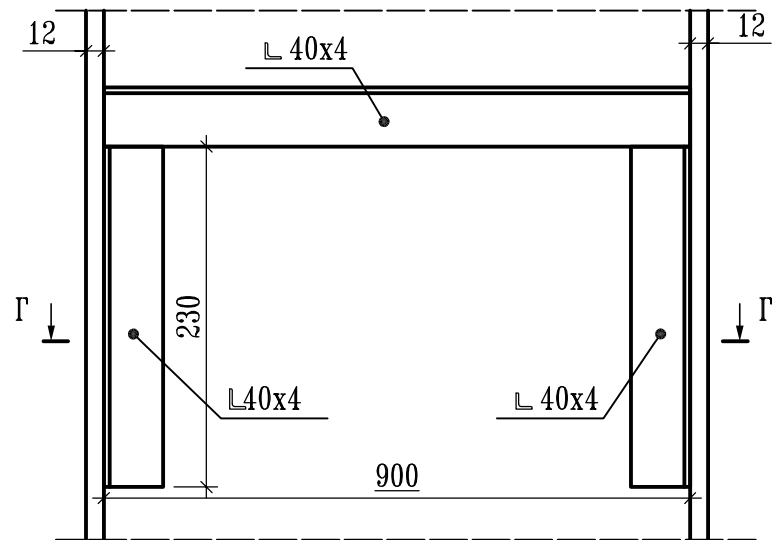
4



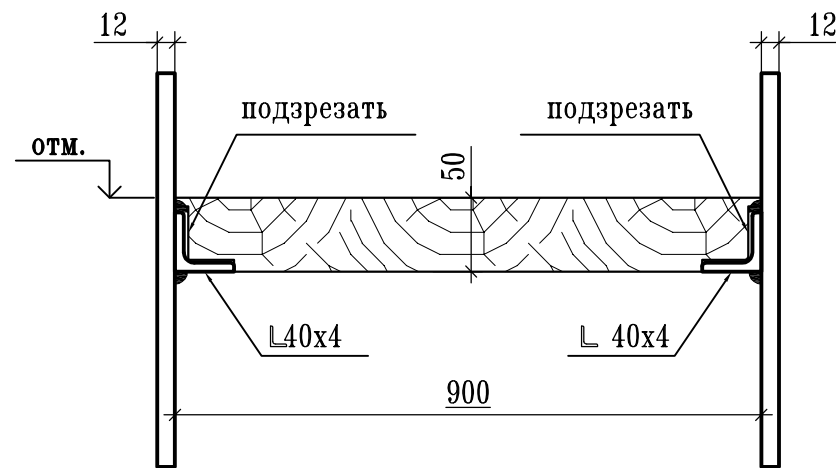
Д - Д



В - В



Г - Г

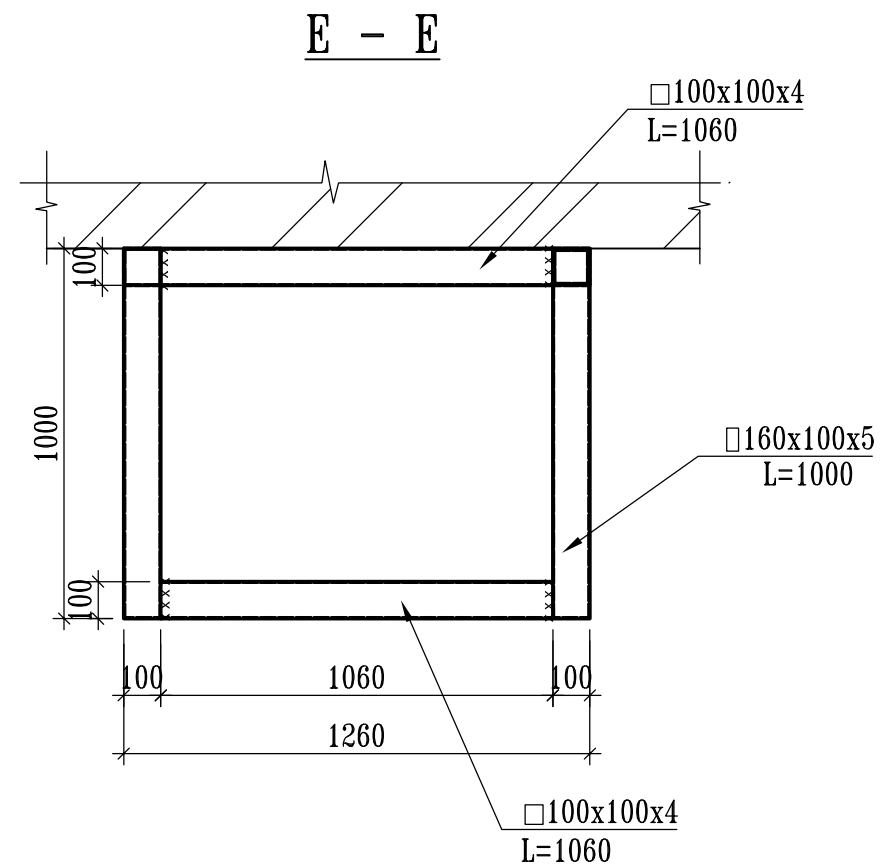
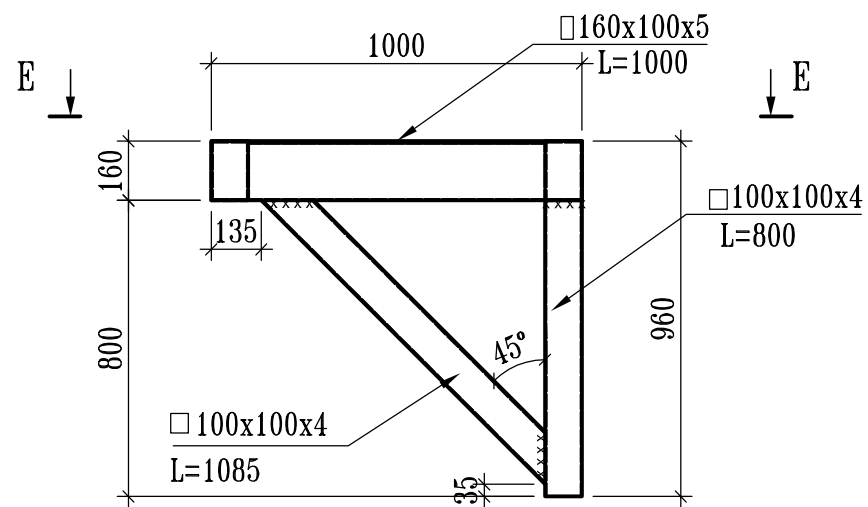


Инв. N подл. Подпись и дата Взам. инв. N

						Заказчик: КР		
						Реконструкция бани		
Изм.	Кол.уч.	Лист	N док.	Подпись	Дата	Стадия	Лист	Листов
						Р		
Конструктор Шишов С.						Узлы 3, 4		

СОГЛАСОВАНО

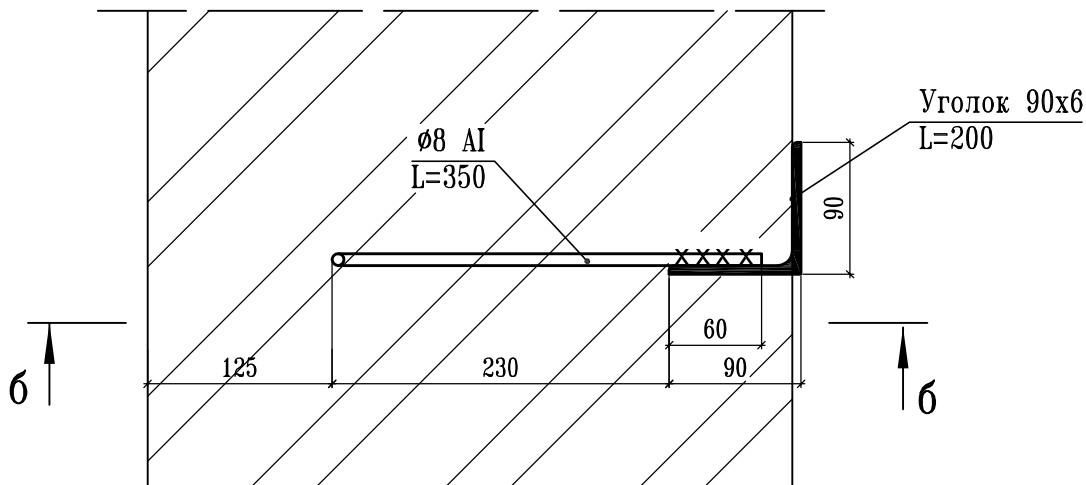
Инв.№ подл. Подпись и дата Взам. инв.№



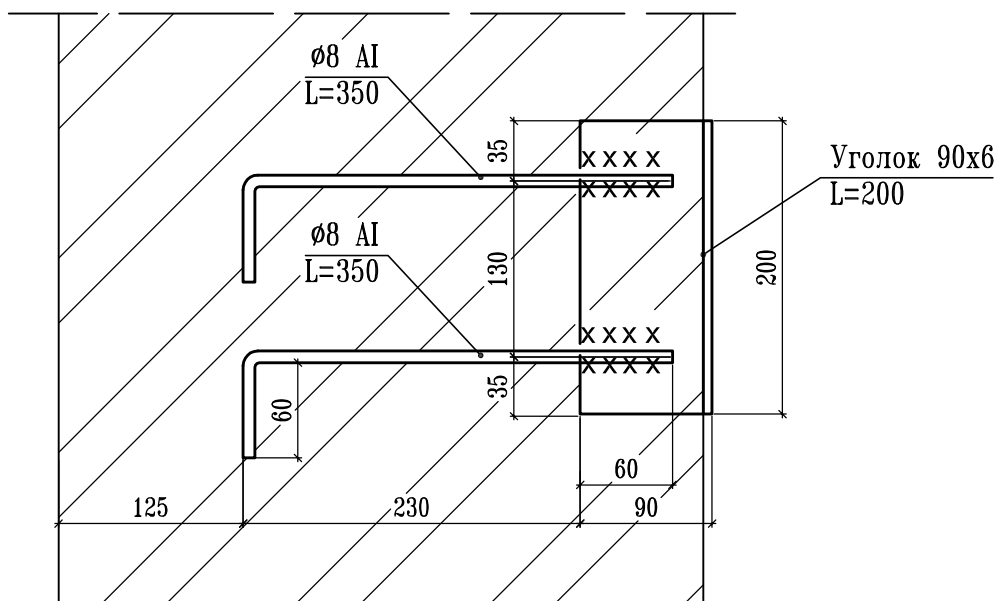
						Заказчик:	КР		
						Реконструкция бани			
Изм.	Кол.уч.	Лист	N док.	Подпись	Дата		Стадия	Лист	Листов
							Р		
Конструктор	Шишов С.						Площадка под лестницу		

Закладная деталь ЗД-1

вид сверху



б-б



СОГЛАСОВАНО

Взам. инв. N

Подпись и дата

Инв. N подл.

Изм.	Кол.уч.	Лист	N док.	Подпись	Дата
Конструктор Шишов С.					

Заказчик:

КР

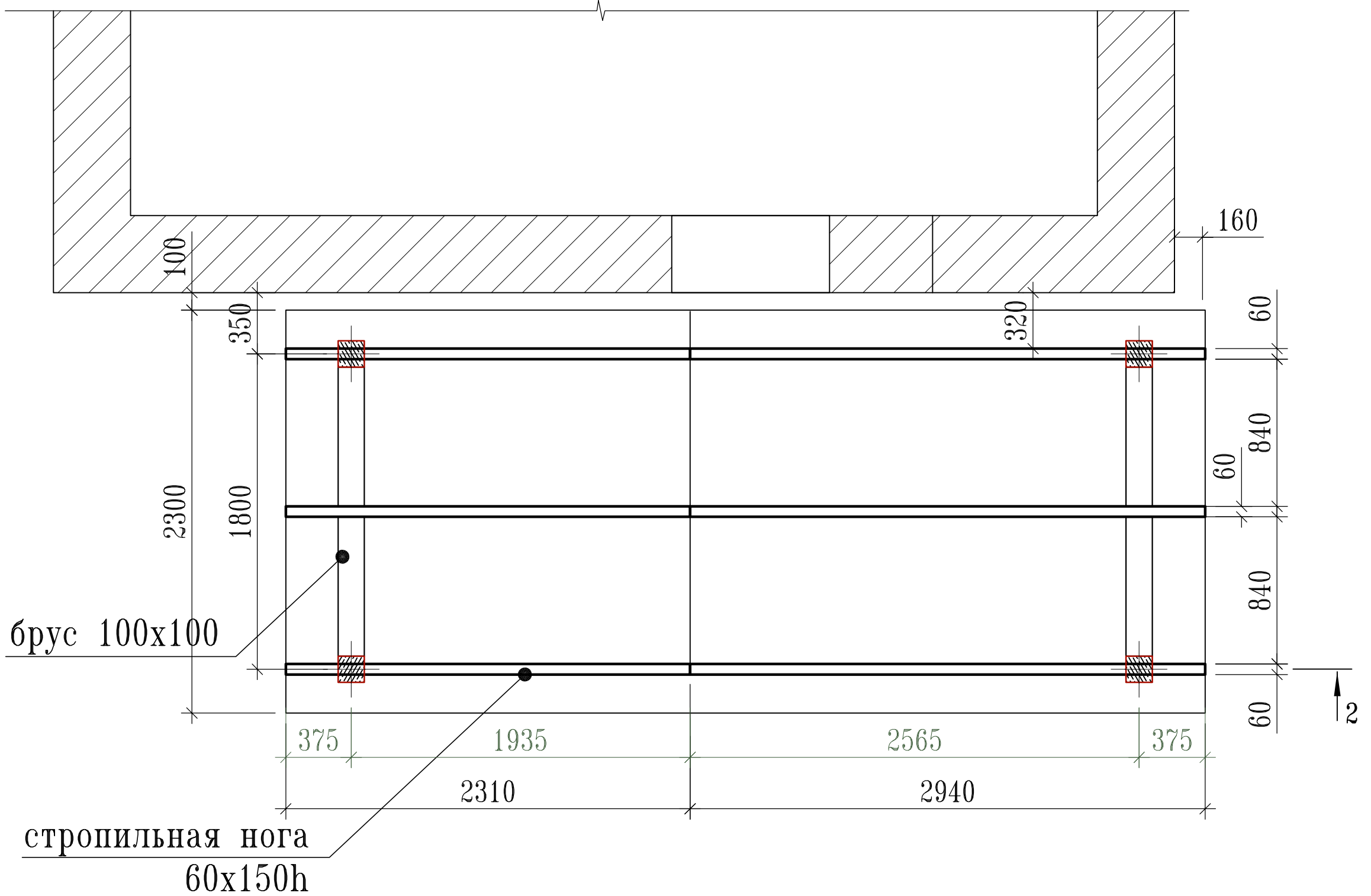
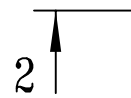
Реконструкция бани

Стадия	Лист	Листов
Р		

Закладная ЗД-1

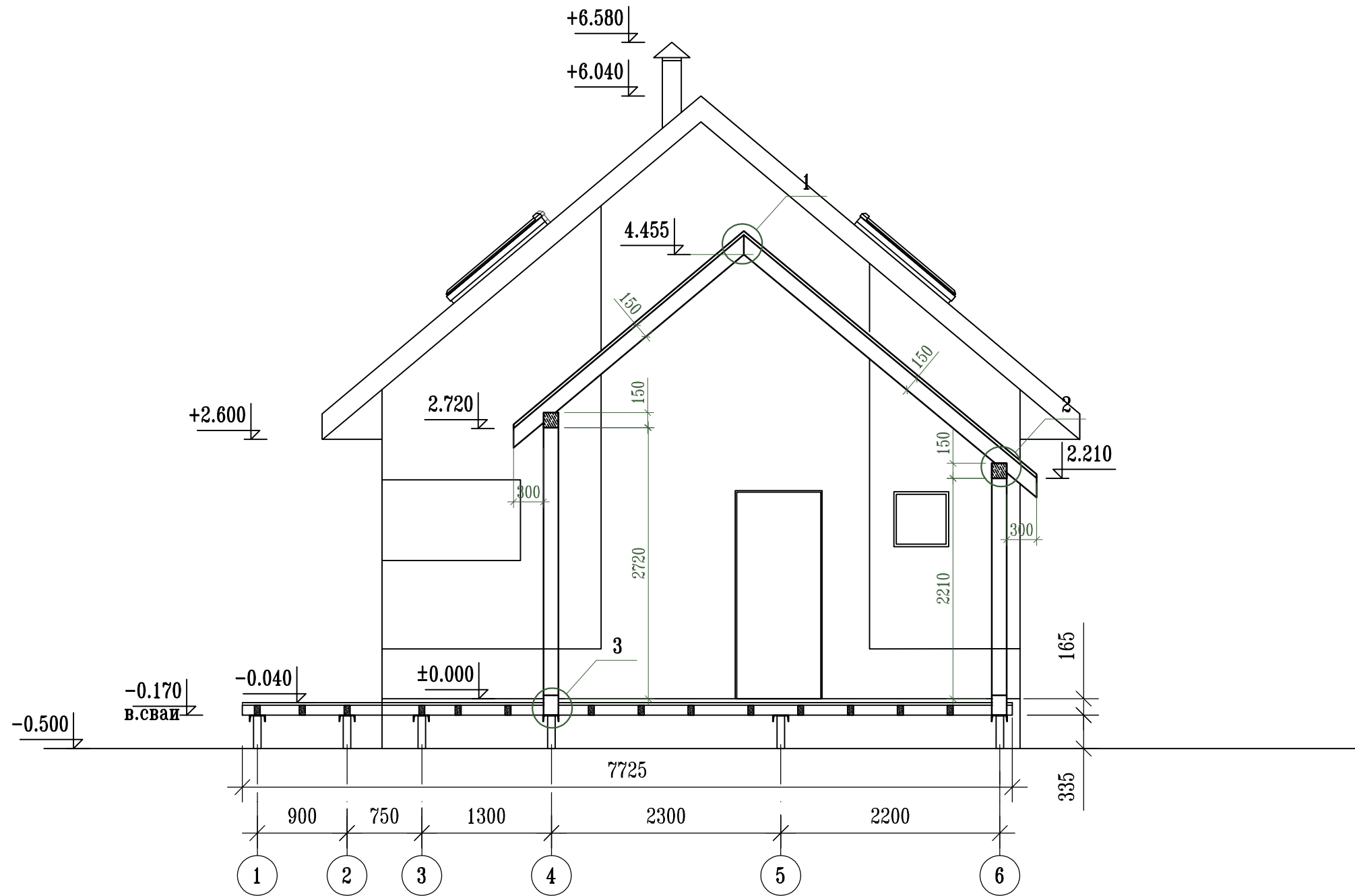
СОГЛАСОВАНО

Инв.№ подл. Подпись и дата Взам. инв.№



						Заказчик:		КР		
						Реконструкция бани				
Изм.	Кол.уч.	Лист	N док.	Подпись	Дата			Стадия	Лист	Листов
								Р		
Конструктор Шишов С.						Стропильная схема навеса над входом				

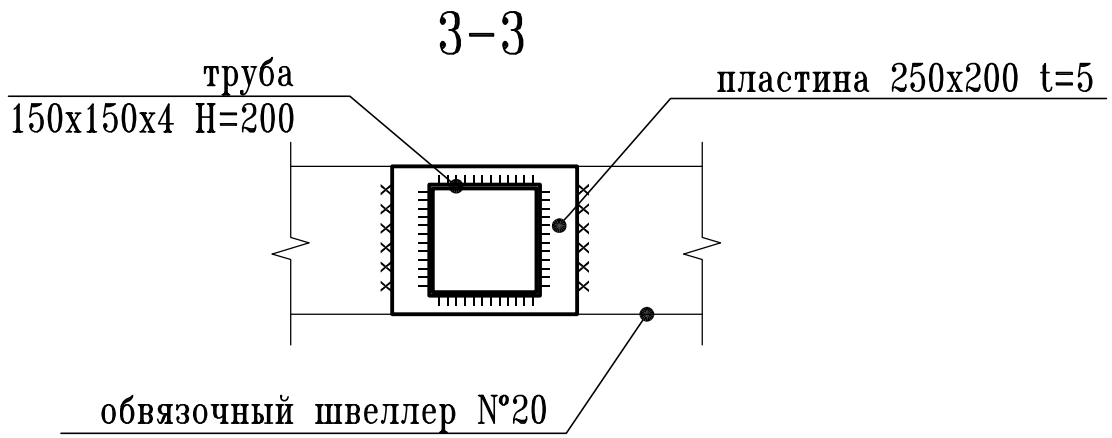
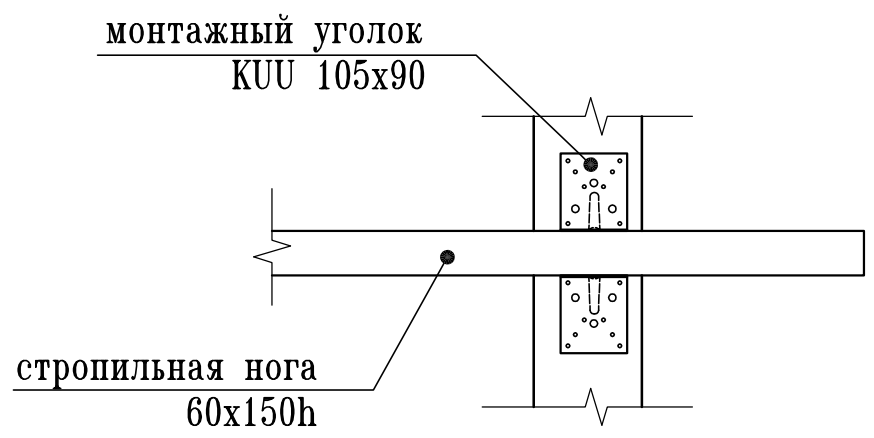
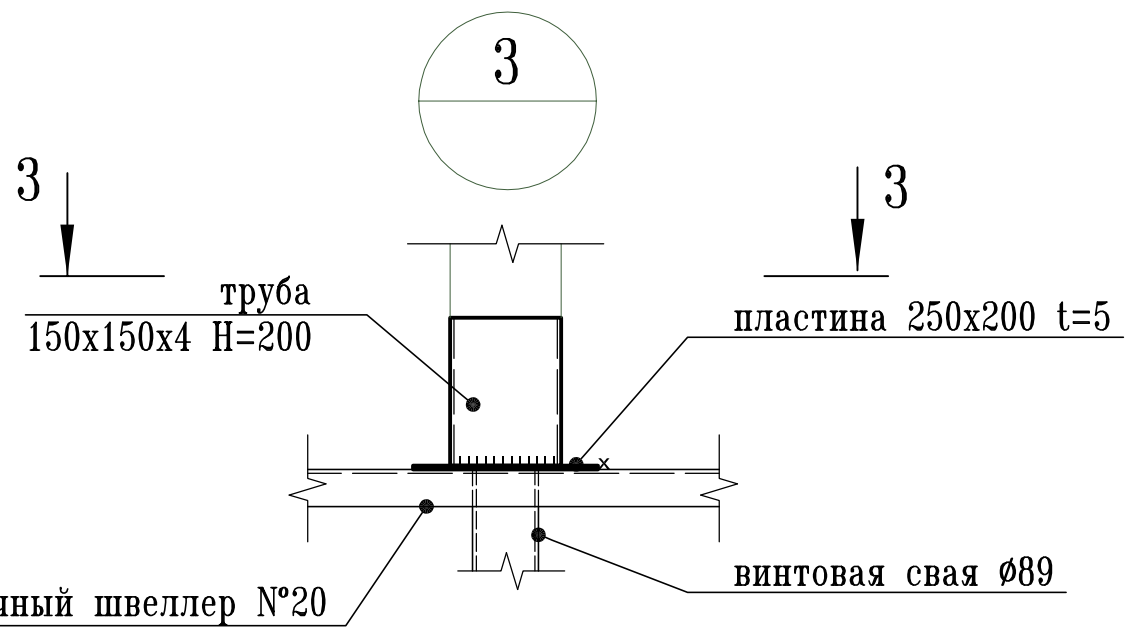
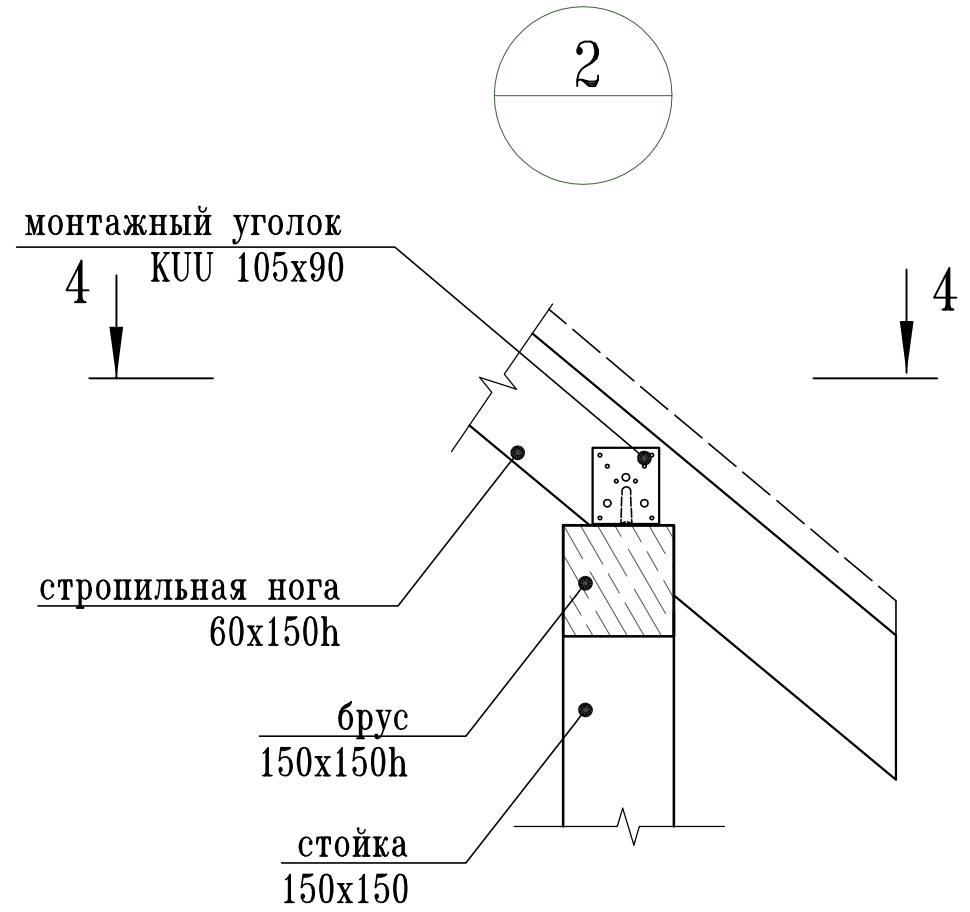
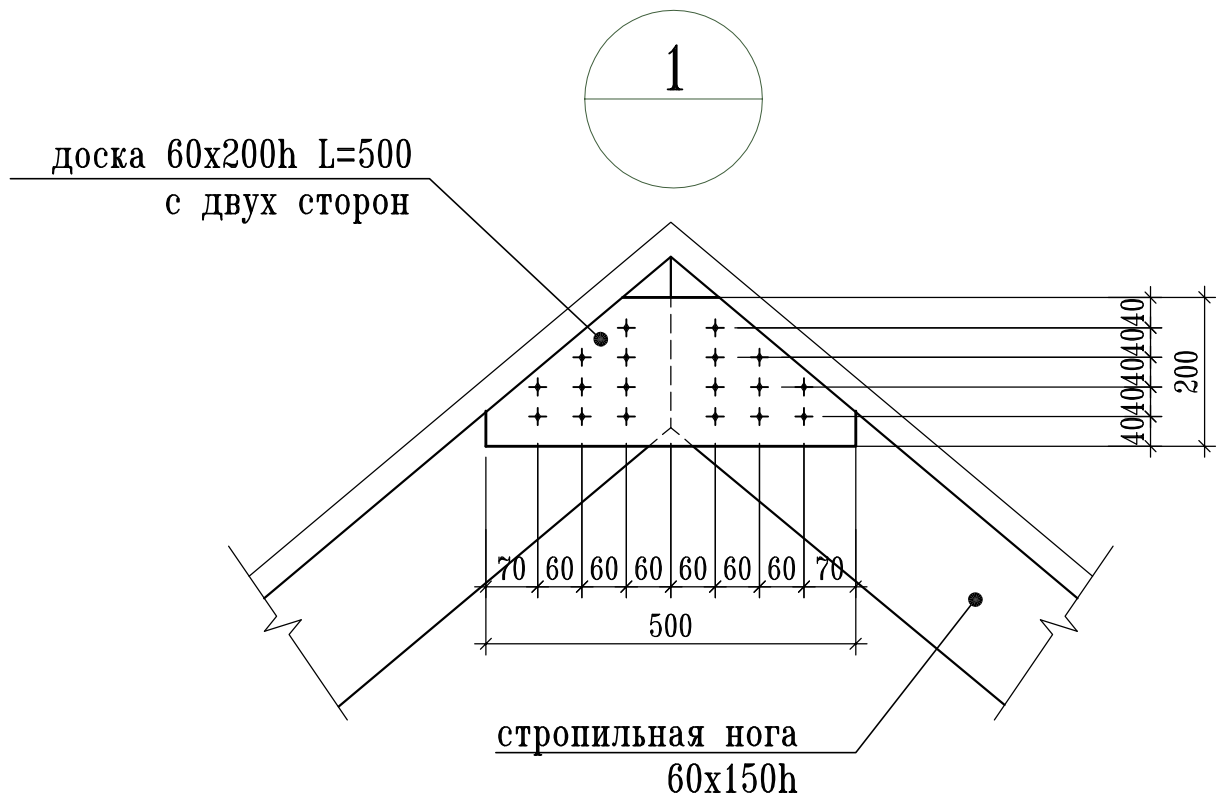
2-2



СОГЛАСОВАНО

Инв.№ подл. Подпись и дата Взам. инв.№

						Заказчик:	КР		
						Реконструкция бани			
Изм.	Кол.уч.	Лист	№ док.	Подпись	Дата		Стадия	Лист	Листов
							Р		
Конструктор Широв С.						Разрез 2-2			



						Заказчик:			КР		
						Реконструкция бани					
Изм.	Кол.уч.	Лист	N док.	Подпись	Дата				Стадия	Лист	Листов
									Р		
Конструктор Широв С.						Узлы 1...3					