

Ведомость рабочих чертежей комплекта КР2

№ листа	Наименование	Примечания
1	Общие данные.	
2	План стоек	
3	Планы стропил кровли. Разрез 1-1	
4	Схема обрешетки. Узел стыка бруса 150x150(h)	
5	Узлы 1 ÷ 3	
6	Узел 3. ЗД-1	

Расход основных материалов на стропильную систему и кровлю

Марка поз.	Обозначение	Наименование	Ед. изм.	Кол-во	Примеч.
Деревянные конструкции					
	ГОСТ 24454 - 80	Брус 100 x 200	м³	7,0	
		Брус 150 x 150	м³	2,5	
		Доска 50 x 150	м³	4,1	
		Доска 25 x 200	м³	5,4	
Металлические конструкции					
	ГОСТ 8639-82	□ 120*5	кг	3247	
	ГОСТ 8509-93	└ 75*5	кг	220	
	ГОСТ 19903-74	-t6 250x500	шт.	9	
	ГОСТ 19903-74	-t12 200x300	шт.	21	
		Материал покрытия	м²	590	

Объем материалов дан без учета отходов или нахлеста

ВЫБОРКА СТАЛИ НА РАЗДЕЛ КР2

Марка элемента	Арматурные изделия						Всего, кг	Бетон класса В25 W4 м.куб.
	Арматурная сталь ГОСТ 6727-80			Арматурная сталь ГОСТ 5781-82*				
	класс В500			класс А400				
	φ мм	Итого	Итого	φ мм		Итого		
	5			10	12			
	110	110	45	38		83	193	2.5

Указания по защите деревянных конструкций от гниения и возгорания

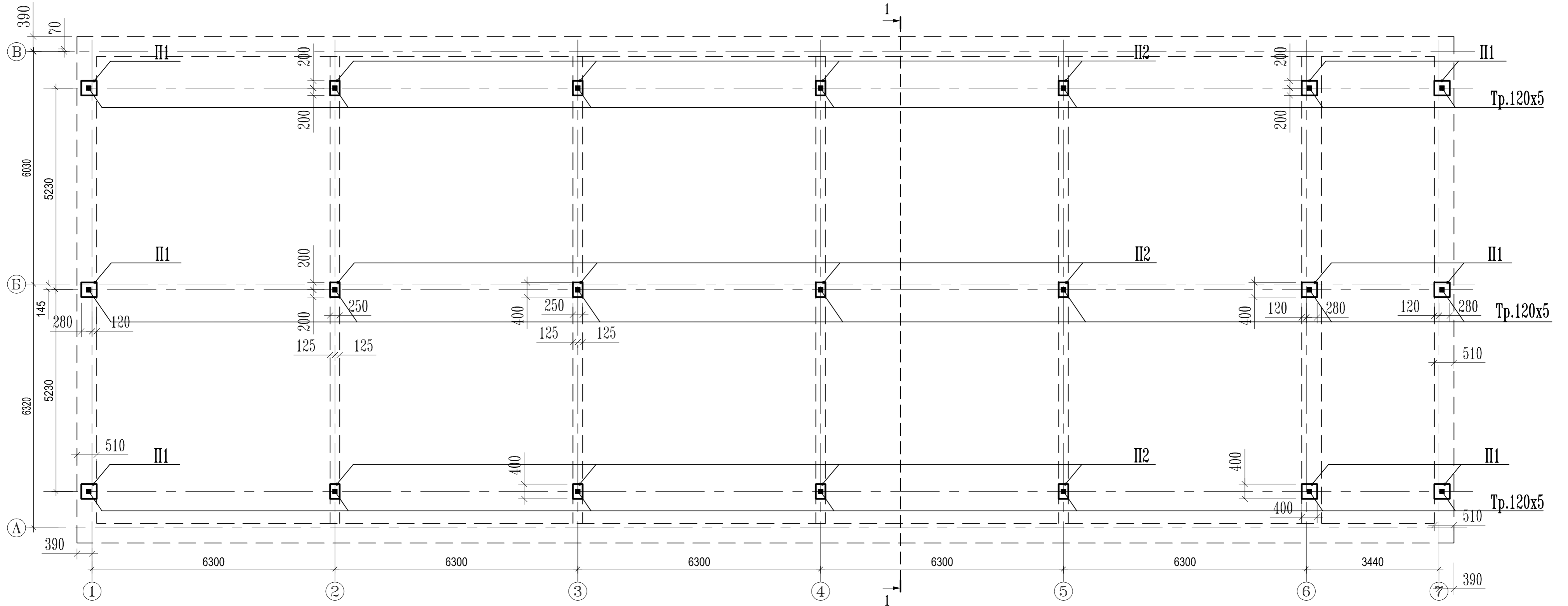
- В данном разделе разработаны конструкции скатной холодной кровли объекта по адресу: Московская область, Пушкинский р-н, шоссе Братовщина-Ельдигино, 6км, корп. 2
- На железобетонные подушки на отм. +0.700* (уточнить по месту) устанавливаются конструкции кровли.
- За условную отметку ±0.000 принята отметка существующей плиты покрытия.
- Для ж/б конструкций, разработанных в данном рабочем проекте должны быть использованы :
 - арматурная сталь класса В500 марки Ст1сп по ГОСТ 6727-80;
 - арматурная сталь класса А400 марки 25 Г2С по ГОСТ 5781-82*.
 - Тяжелый бетон класса В20 по прочности на сжатие, F100 по морозостойкости и W4 по водонепроницаемости, на портландцементе.
- Материал конструкций стали С235 и С245 по ГОСТ 27772-88.
- Минимальную толщину сварных швов принимать по табл.38 СНиП II-23-81*, но не менее 4мм. Монтажные соединения на сварке. Сварку выполнять по ГОСТ 5264-80 электродами типа Э-42.
- Все металлические конструкции после выполнения монтажа подлежат окраске антикоррозийными составами в соответствии со СНиП 2.03.11-85 "Защита строительных конструкций от коррозии".
- Все деревянные конструкции: балки, стропила, обрешетку, мауэрлат, опорные подкладки, торцы и места соприкосновения деревянных несущих конструкций с конструкциями из других материалов, эксплуатируемые в местах нормальной влажности для защиты от гниения и возгорания подвергать поверхностной обработке водорастворимыми антисептиками (например, препаратами по ГОСТ 23787.6-93 при концентрации раствора не менее 20%). Составы защитных покрытий см. ГОСТ 200022.2-80*. Опыскивание следует производить два раза с интервалом между первой и второй обработкой не менее 3-х часов при температуре воздуха 18-20 °С. Качество огнезащитной обработки должно быть таким, чтобы потеря массы огнезащитенной древесины при испытании по СТ СЭВ 4688-84 превышала 25%.
- Сушка защитных покрытий может быть естественной или искусственной при повышенной температуре. Естественную сушку следует применять при объеме работ, обеспечивающем просыхание покрытий без дополнительных мер по ускорению сушки, при большем объеме работ допускается применение искусственной сушки.
- Механическая обработка материалов должна производиться до проведения мер по защите древесины от гниения и возгорания. В случае, когда при сборке или монтаже конструкций производится дополнительная механическая обработка, нарушенное защитное покрытие должно быть восстановлено.
- Все работы по защитной обработке древесины производить в соответствии с ГОСТ 20022.6-93.
- Все несущие деревянные конструкции антисептировать и обработать антипиренами.
- Предусмотреть ограниченный водосток с кровли
- Расположение балок под оборудование предусмотреть с учетом ската кровли и несущих элементов кровли
- Проект выполнен на основании эскизного чертежа, предоставленного заказчиком.

						КР2			
						Заказчик: ООО «РостАгроКомплекс»			
Изм.	Кол.уч.	Лист.	Док.	Подп.	Дата				
ГИП						Металлическая рама под оборудование на кровле корпуса №2	Стадия	Лист	Листов
Гл. констр.							Р	1	6
Разработал	Шишов						ГОУ ВПО "МГСУ-МИСИ"		
Проверил	Бардышева								
Норм.контр.						Общие данные. Общие положения			

СОГЛАСОВАНО:

Инв. № подл. Подпись и дата. Взам. инв. №

План расположения опорных подушек и стоек



Примечания:

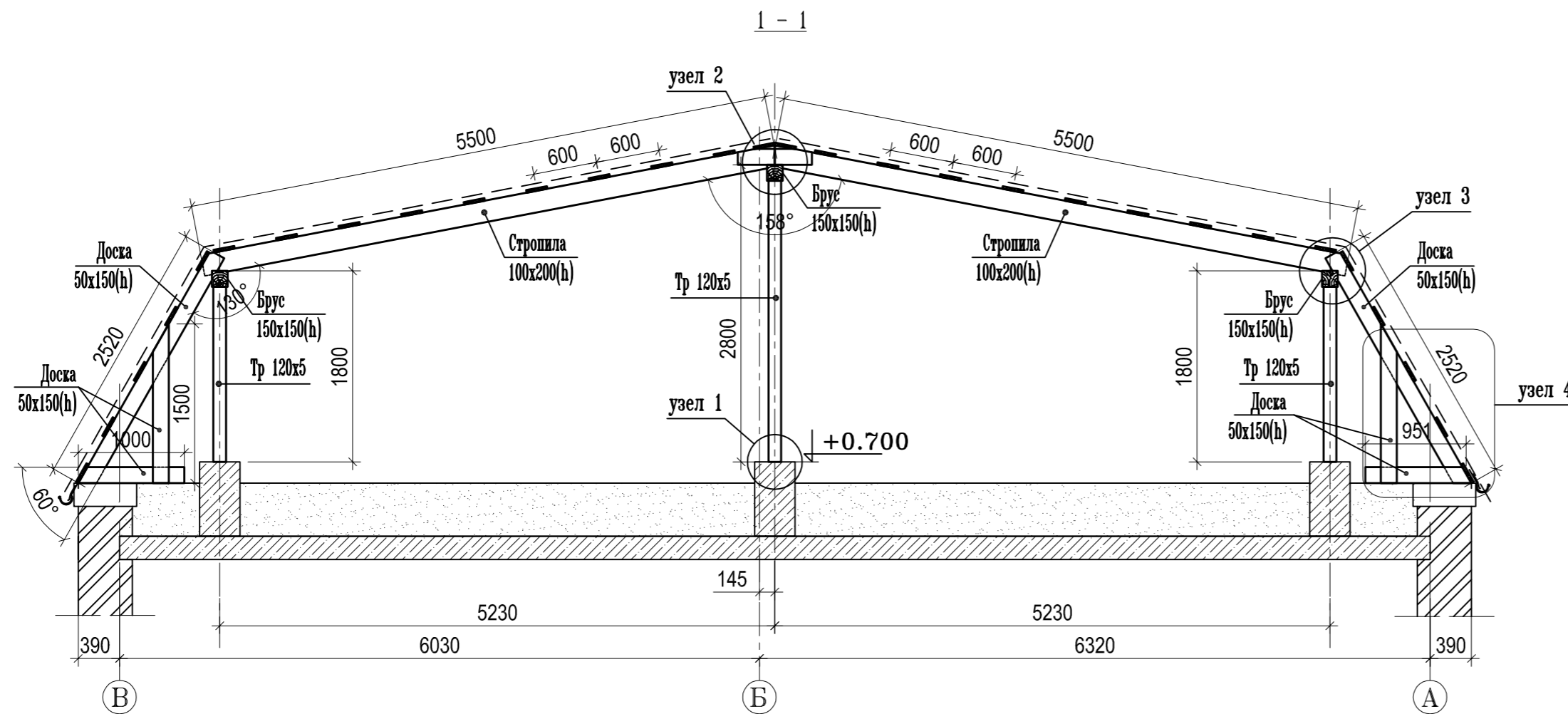
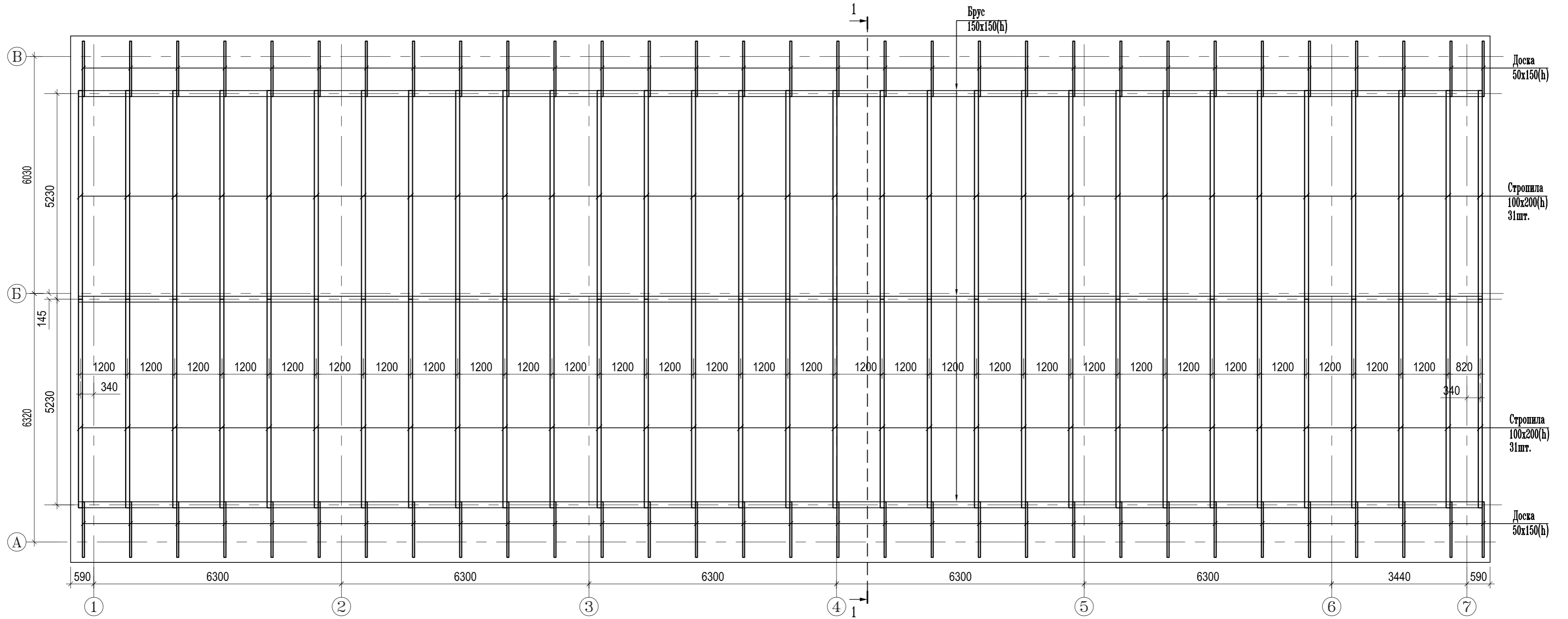
1. Общий расход материалов см. л. 1.
2. Узлы замаркированы на л. 2 ÷ 5.
3. План стропил см. л. 3.

						КР2		
						Заказчик: 000 «РостАгроКомплекс»		
Изм.	Кол.уч.	Лист.	Док.	Подп.	Дата	Конструкции кровли корпуса №2		
ГИП								
Гл. констр.						Р	2	
Разработал	Шишов					ГОУ ВПО "МГСУ-МИСИ"		
Проверил	Бардышева							
Норм.контр.						План стоек		

СОГЛАСОВАНО:

Инв. N подл. Подпись и дата | Взам. инв. N

План стропил кровли



Примечания:

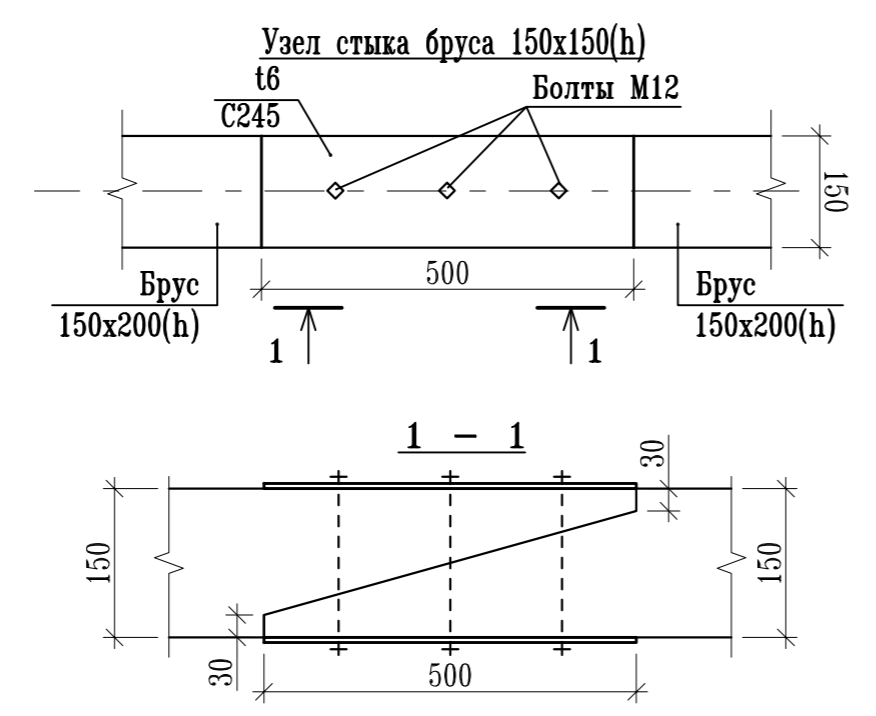
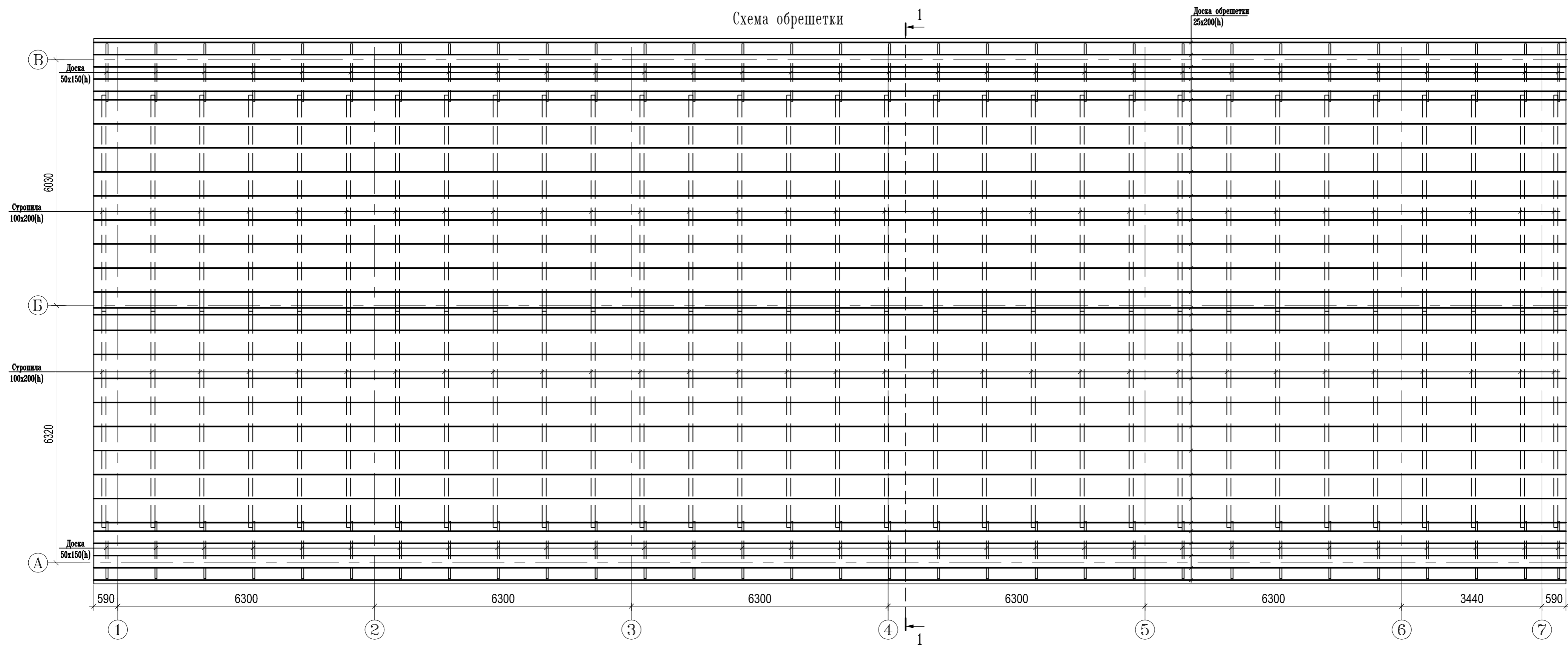
1. Общий расход материалов см. л. 1.
2. Узлы замаркированы на л. 4, 5.
3. План стоек см. л. 2.
4. План обрешетки см. л. 4.
5. Доски 50x150 закрепить на существующие конструкции на твердую поверхность

						КР2		
						Заказчик: 000 «РостАгроКомплекс»		
Изм.	Кол.уч.	Лист.	Док.	Подп.	Дата			
ГИП						Конструкции кровли корпуса №2		
Гл. констр.								
Разработал Шишов						Стадия	Лист	Листов
Проверил Бардышева						Р	3	
Норм.контр.						Планы стропил кровли. Разрез 1-1		
						ГОУ ВПО "МГСУ-МИСИ"		

СОГЛАСОВАНО:

Инв. N подл. Подпись и дата | Взам. инв. N

Схема обрешетки



Примечания:

1. Общий расход материалов см. л. 1.
2. Узлы замаркированы на л. 3.
3. План стоек см. л. 2.
4. План обрешетки см. л. 4.
5. Разрез см. на л. 3.

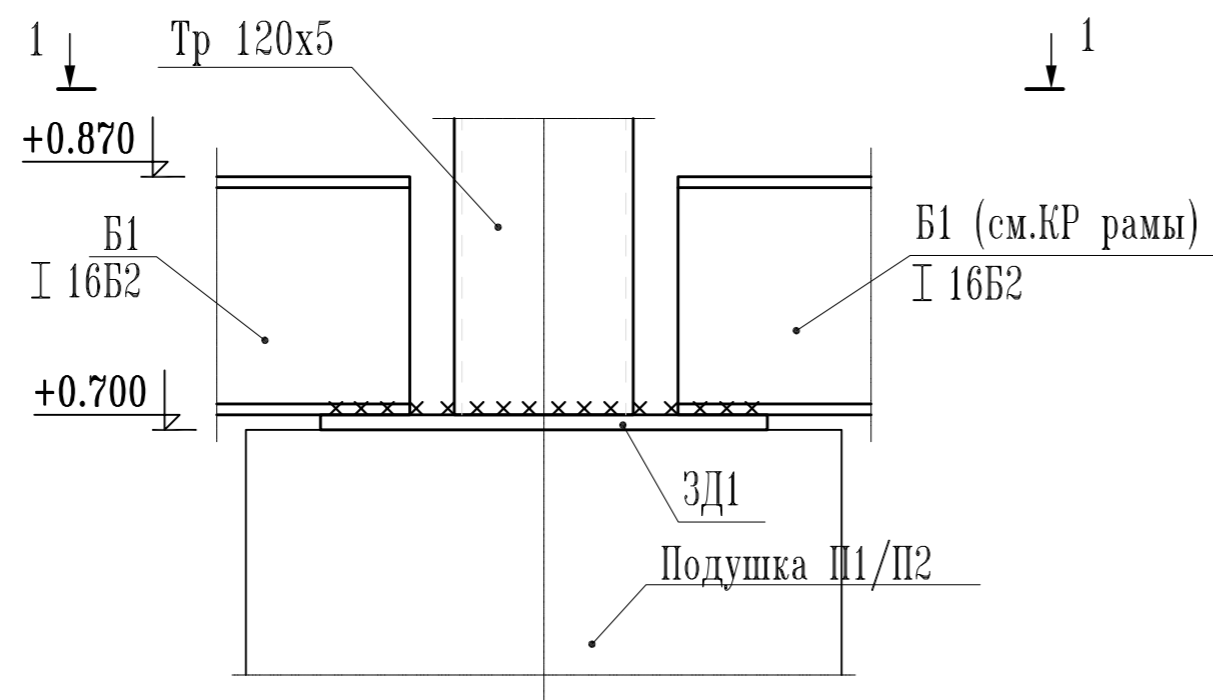
						КР2		
						Заказчик: 000 «РостАгроКомплекс»		
Изм.	Кол.уч.	Лист.	Док.	Подп.	Дата	Конструкции кровли корпуса №2		
ГИП								
Гл. констр.						Р	4	
Разработал	Шишов					Схема обрешетки. Узел стыка бруса 150x150(h)		
Проверил	Бардышева							
Норм.контр.								

СОГЛАСОВАНО:

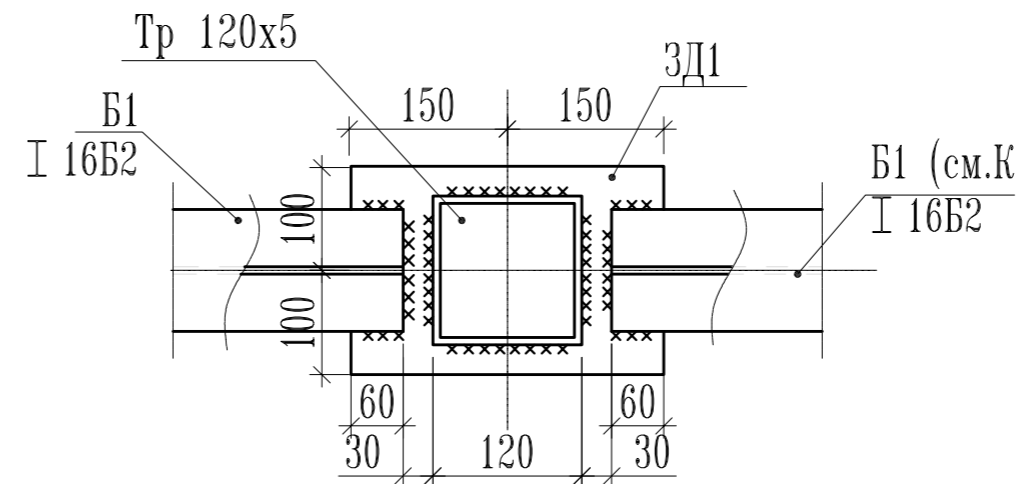
Инв. N подл. Подпись и дата Взам. инв. N

1

Узел крепления стойки

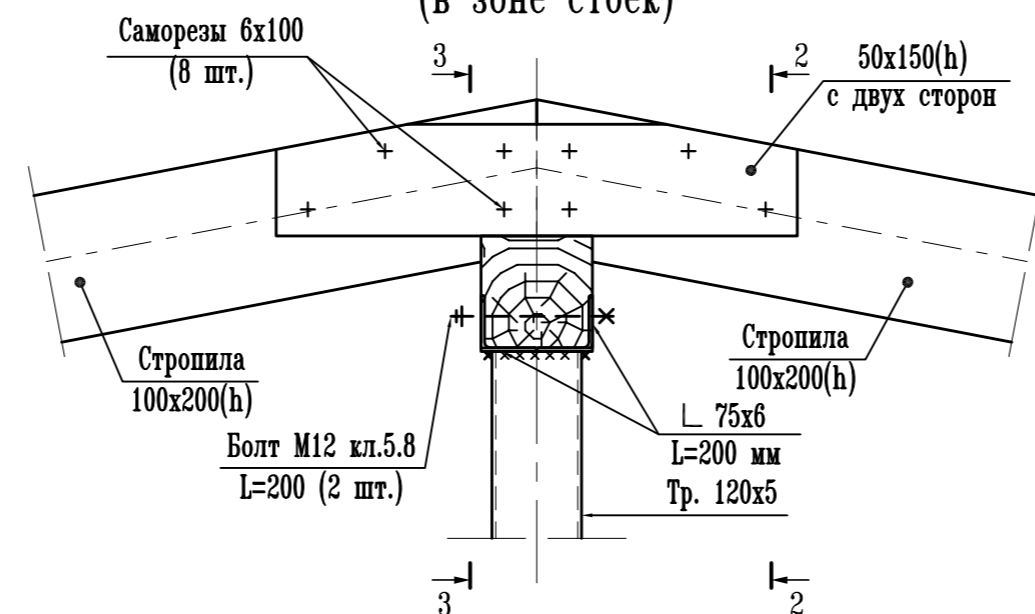
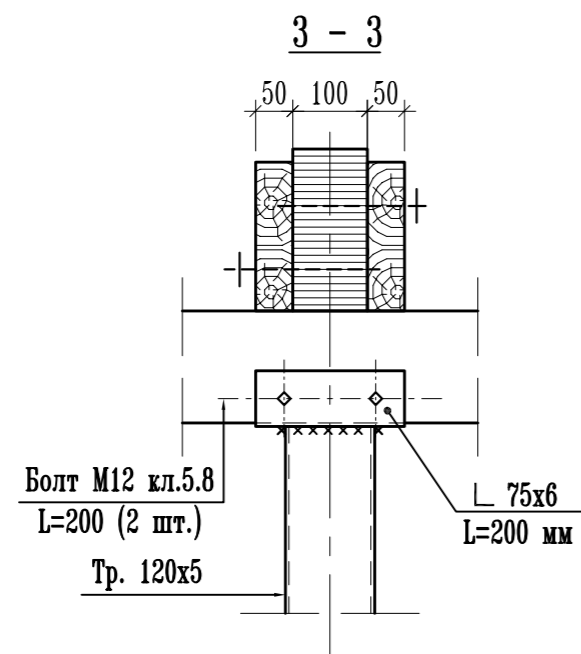


1 - 1

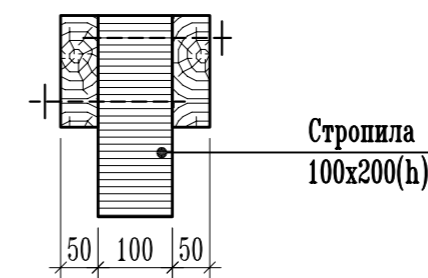


2

(в зоне стоек)

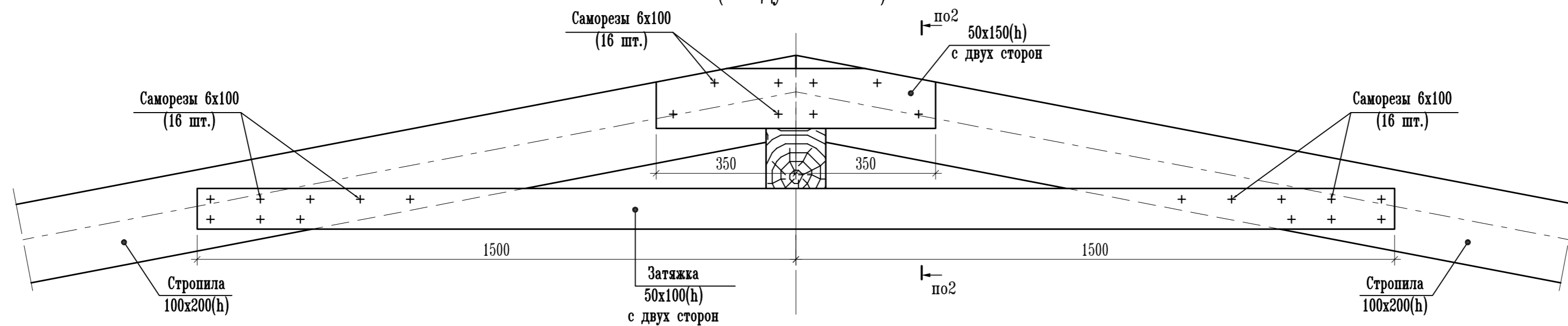


2 - 2



2

(между стойками)



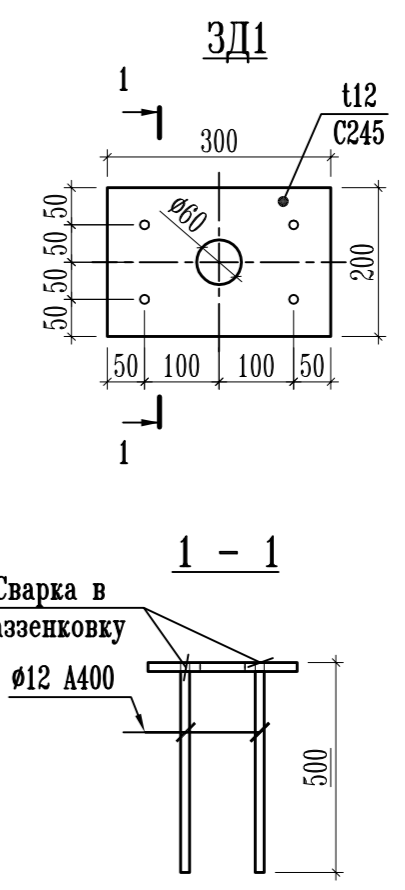
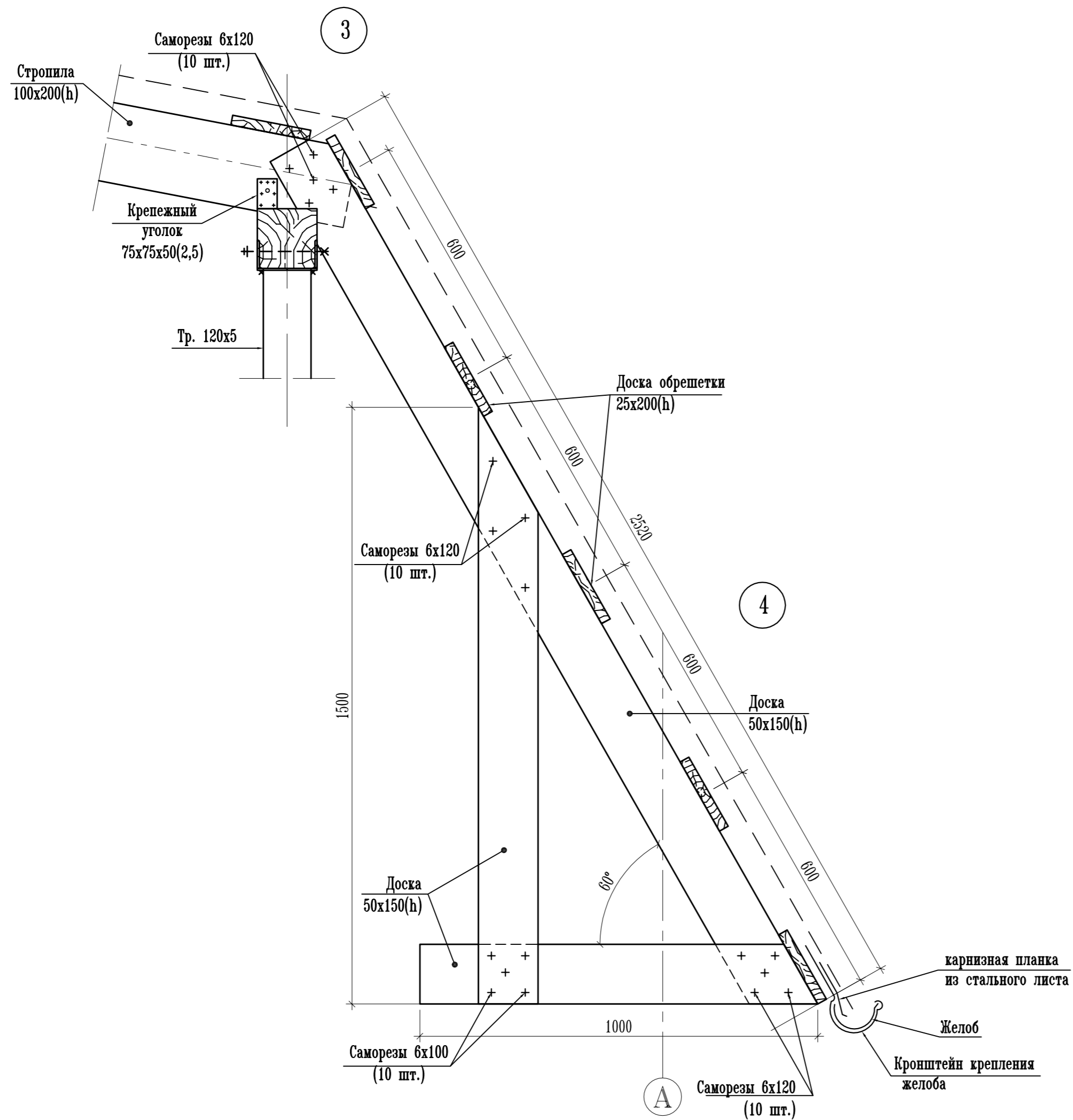
Примечания:

1. Общий расход материалов см. л. 1.
2. Узлы замаркированы на л. 3.

						КР2			
						Заказчик: ООО «РостАгроКомплекс»			
Изм.	Кол.уч.	Лист.	Док.	Подп.	Дата	Конструкции кровли корпуса №2	Стадия	Лист	Листов
ГИП							Р	5	
Гл. констр.							Узлы 1 ÷ 3	ГОУ ВПО "МГСУ-МИСИ"	
Разработал	Шишов								
Проверил	Бардышева								
Норм.контр.									

СОГЛАСОВАНО:

Инв. N подл. Подпись и дата. Изм. инв. N



Ведомость закладных деталей

Закладная деталь	Эскиз	поз.	Состав	Кол-во	Масса позиции	Масса закладной	Примечание
ЗД1 (21 шт.)		1	- 200x300x12	1	3.8	5.6	ГОСТ 5781-82*
		2	Ø12 A400 L=500мм	4	0.45		

Примечания:

1. Общий расход материалов см. л. 1.
2. Узлы замаркированы на л. 3.

						КР2		
						Заказчик: 000 «РостАгроКомплекс»		
Изм.	Кол.уч.	Лист.	Док.	Подп.	Дата			
ГИП						Конструкции кровли корпуса №2		
Гл. констр.						Стадия	Лист	Листов
Разработал	Шишов					Р	6	
Проверил	Бардышева					Узел 3. ЗД-1		
Норм.контр.						ГОУ ВПО "МГСУ-МИСИ"		

СОГЛАСОВАНО:

Инв. N подл. Подпись и дата Взам. инв. N