

Ведомость чертежей основного комплекта ВК

Лист	Наименование	Примечание
1	Общие данные	
2	План В1, ТЗ.	
3	План К1.	
4	Схемы систем В1, ТЗ.	
5	Схема системы К1.	
6	Схема водомерного узла	

Ведомость ссылочных и прилагаемых документов

Обозначение	Наименование	Примечание
	Ссылочные документы	
Серв 5.901 -1	Водомерные узлы	
СНиП 3.05.01 - 88	Монтаж систем водоснабжения и канализации	
СП 30.13330-2012	Внутренний водопровод и канализация зданий	
СНиП 2.04.01 - 85*	Внутренний водопровод и канализация зданий	
СП 40-102-2000	Проектирование и монтаж трубопроводов систем водоснабжения и канализации из полимерных материалов.	
СП 40-11-96.	Проектирование и монтаж трубопроводов из полипропилена	
	Прилагаемые документы	
ВК.С	Спецификация	3 листа

ОСНОВНЫЕ ПОКАЗАТЕЛИ ПО ЧЕРТЕЖАМ ВОДОПРОВОДА И КАНАЛИЗАЦИИ

Наименование системы	Потребный напор на вводе, м.	Расчетный расход				Установленная мощность электродвигателей, кВт	Примечание
		м <sup>3</sup> /сут	м <sup>3</sup> /час	л/с	При пожаре л/с		
Водопровод В1	10	1,18	0,37	0,3			
Канализация К1		1,18	0,37	1,9			

УСЛОВНЫЕ ОБОЗНАЧЕНИЯ:

Обозначение	Наименование
- В1 -	Холодное водоснабжение
- ТЗ -	Горячее водоснабжение
- К1 -	Канализация бытовая

Общие указания.

- Настоящий проект разработан на основании задания на проектирование и архитектурно-строительных чертежей.
- Проект выполнен в соответствии с СП 30.13330.2012 "Внутренний водопровод и канализация зданий".
- Монтаж внутренних систем водопровода, производить в соответствии со СНиП 3.05.01-85 "Внутренние санитарно-технические системы".
- Магистральные трубопроводы водоснабжения, подлежат тепловой изоляции цилиндрами теплоизоляционными.
- Условные обозначения трубопроводов приняты по ГОСТ 21.205-93.
- Уклон сети водоснабжения 0,002. Монтаж, испытание и приемка систем водоснабжения производить в соответствии со СНиП 3.05.01-85.
- Жесткая заделка трубопровода в кладке стен и фундаментов зданий и сооружений не допускается. Отверстия для пропуска труб через стены и фундаменты должны иметь размеры, обеспечивающие в кладке зазор трубы не менее 0,2м. Зазор должен заполняться эластичным водо-и газонепроницаемым и несгораемым материалом.

-ВК

Изм.	Кол. уч.	Лист	№ док.	Подп.	Дата	Стадия	Лист	Листов
						У	1	6
Исполн.						Общие данные		
Н. контр.								



Формат

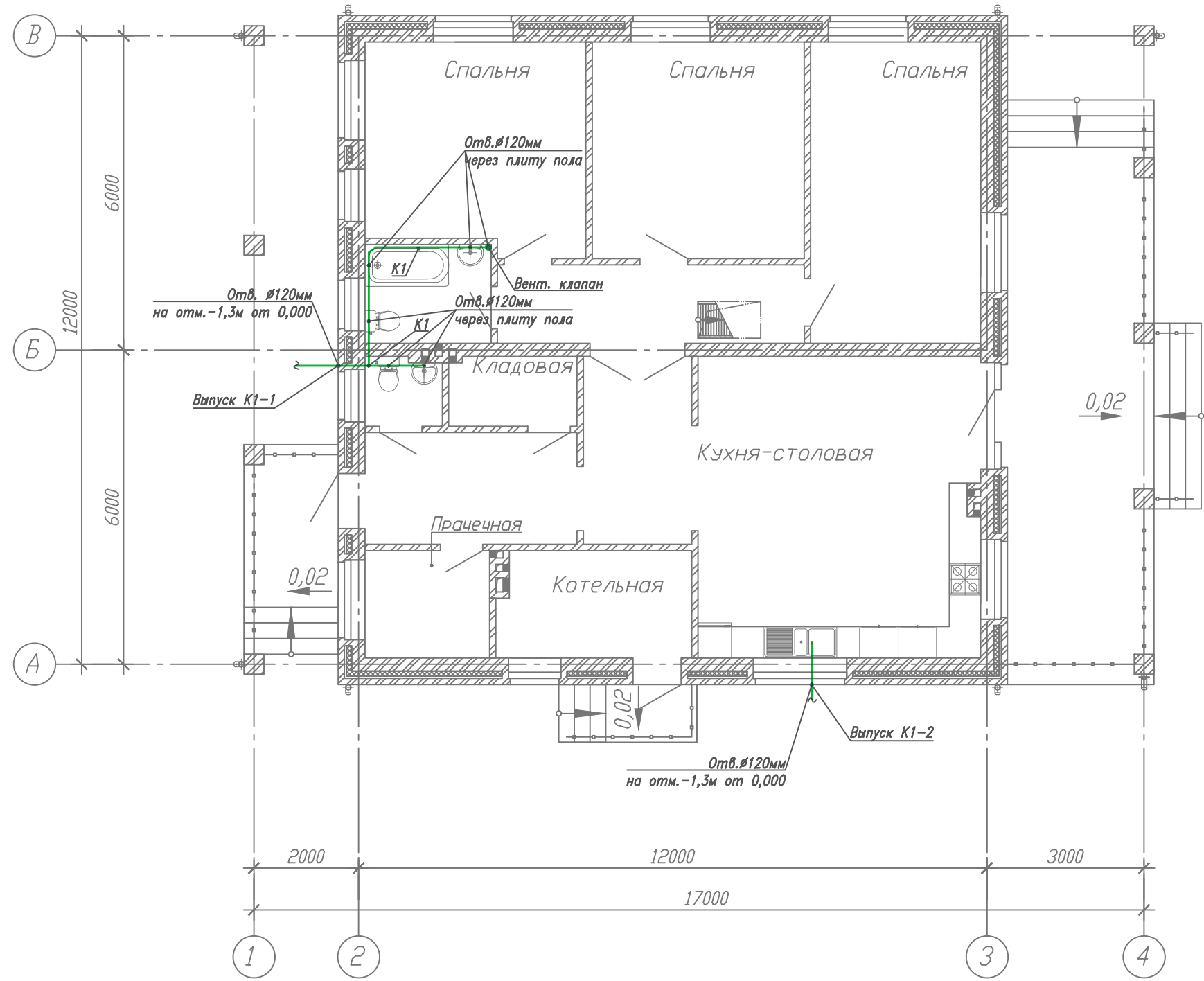
Технические решения, принятые в рабочих чертежах, соответствуют требованиям экологических, санитарно-гигиенических, противопожарных и других норм, действующих на территории Российской Федерации и обеспечивающих безопасную для жизни и здоровья людей эксплуатацию объекта при соблюдении предусмотренных рабочими чертежами мероприятий.

Главный инженер проекта \_\_\_\_\_

Согласовано

Взам. инв. №  
Подп. и дата  
Инв. № подл.





Условные обозначения:  
— K1 — - хоз.бытовая канализация

Изм. N	Подпись и дата	Взам. инв. N
Исполн.		
Ч. КОНТР.		

						-ВК			
Изм.	Кол.уч.	Лист	N док.	Подп.	Дата				
ГИП						Водоотведение	Стадия	Лист	Листов
Исполн.							Р	3	
Ч. КОНТР.						План K1			



K1

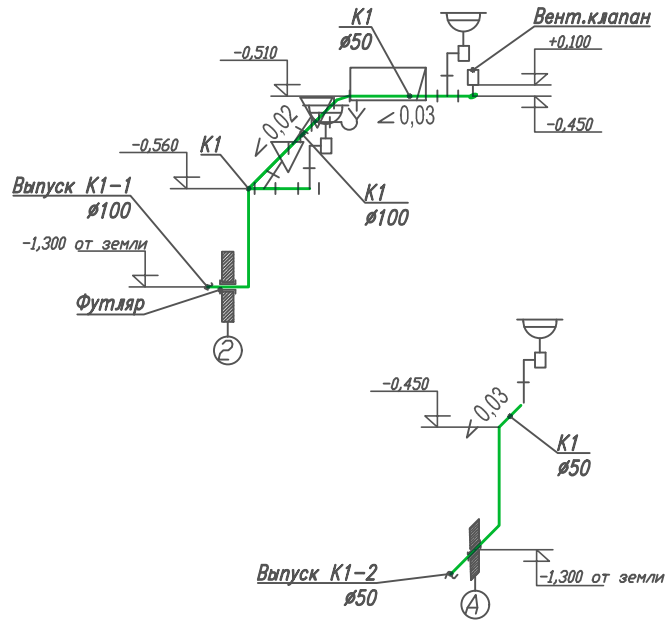
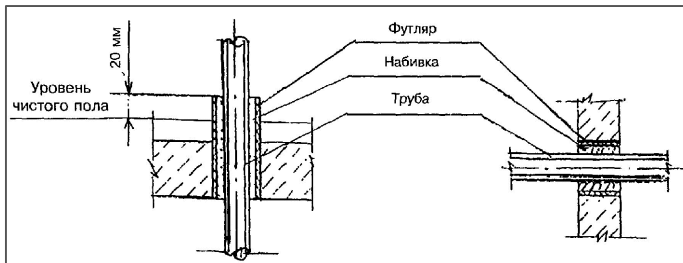


Схема прохождения трубопроводов через стены и перекрытия

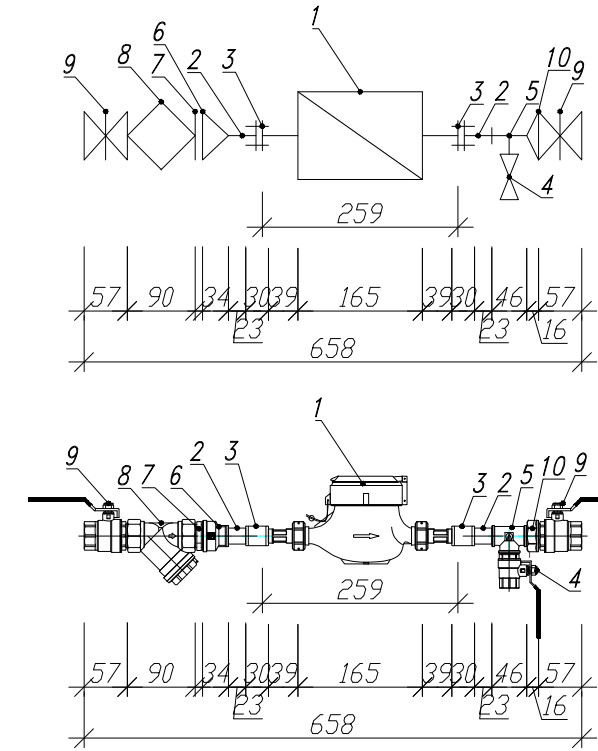


Примечание.

1. Монтаж трубопроводов производить согласно СП 40-102-200 и СП 40-11-96.
2. Пересечение выпусков со стенами здания выполнить в гильзе с заделкой отверстия в стене водонепроницаемым эластичным материалом.

Инв. инв. N							-ВК			
Подпись и дата	Изм.	Кол.уч	Лист	N док.	Подп.	Дата				
	ГИП									
Инв.Н подл.	Исполн.						Водоотведение	Стадия	Лист	Листов
	Ч. КОНТР.						Схема системы K1	Р	5	

Поз.	Обозначение	Наименование	Кол-во	Масса, кг	Примечание
Исполнение 3. Счетчик D=15 (G=1/2"), ФММ-25 (G=1"), Ввод-25					
1	WRC-15; DRC-15; DRH-15	Счетчик холодной/горячей воды мокроходный/сухоходный, с импульсным/без импульсного выхода DN=15мм	1	1,3	шт.
2		Бочонок стальной G=1/2", длиной 60мм	2	0,074	шт.
3	VTr.270 1/2" BB	Муфта стальная G=1/2" BB	3	0,041	шт.
4	VТ.214 1/2" BB	Кран шаровый полнопроходный серии G=1/2" BB	1	0,17	шт.
5	VTr.130 1/2" BBB	Тройник равнопроходный латунный резьбовой G=1/2" BBB	1	0,096	шт.
6	VTr.240 1" - 1/2" BB	Муфта переходная G=1/2" x 1" BB	1	0,094	шт.
7	VTr.582 1" HH	Ниппель G=1" HH	1	0,094	шт.
8	ФММ-20; VT.192 1" BB	Фильтр магнитный муфтовый косой G=1" BB	1	0,416	шт.
9	VТ.215 1" BH	Кран шаровый полнопроходный серии G=1" BH	1	0,399	шт.
10	VTr.592 1/2"x 1" BH	Переходник G=1/2"x1" BH	1	0,073	шт.



Иньв.Н подл.	Подпись и дата	Взам. инв. N

-ВК						
Изм.	Кол.уч	Лист	N док.	Подп.	Дата	
ГИП						
Исполн.						
Н. КОНТР.						
Водоснабжение				Стадия	Лист	Листов
Схема водомерного узла				Р	6	
						

Позиция	Наименование и техническая характеристика	Тип, марка оборудования, обозначение документа и номер опросного листа	Код оборудования, изделия, материала	Завод изготовитель	Единица изм.	Количество	Масса единицы, кг	Примечание
1	2	3	4	5	6	7	8	9
	<u>Водомерный узел В1</u>							
	Счетчик холодной воды без импульсного выхода DN=15мм	DRC-15			шт.	1		
	Бочонок стальной G=1/2", длиной 60мм				шт.	2		
	Муфта стальная G=1/2" ВВ				шт.	3		
	Кран шаровый полнопроходный серии G=1/2" ВВ				шт.	1		
	Тройник равнопроходный латунный резьбовой G=1/2" ВВВ				шт.	1		
	Муфта переходная G=1/2" x 1" ВВ				шт.	1		
	Ниппель G=1" НН				шт.	1		
	Фильтр магнитный муфтовый косой G=1" ВВ				шт.	1		
	Кран шаровый полнопроходный серии G=1" ВН				шт.	2		
	Переходник G=1/2"x1" ВН				шт.	1		
	<u>Водопровод В1</u>							
	Умывальник керамический				шт.	2		
	Ванна чугунная эмалированная				шт.	1		
	Унитаз фаянсовый				шт.	2		
	Смеситель для умывальника				шт.	2		
	Смеситель для ванны				шт.	1		
	Кран поливочный со штуцером под шланг	Ø20			шт.	1		
	Кран шаровый Ø20				шт.	3		
	Кран шаровый Ø25				шт.	5		
	Распределительный коллектор на 5 выходов	ГОСТ 32415-2013			комплект	1		
	Комбинированная напорная полипропиленовая труба PN 20	Ø25	ГОСТ 32415-2013		м	55		
	Цилиндры теплоизоляционные толщиной 13 мм	ТУ 5763-003-00287697-2003			м	50		
	Труба электросварная Ø35x1,5	ГОСТ 10704-91			м	3		Материал для гильз

Согласовано

Взам. инв. №  
Подп. и дата  
Инв. № подл.

						-ВК.С			
Изм.	Кол. уч.	Лист	№ док.	Подп.	Дата				
ГИП						Водоснабжение	Стадия	Лист	Листов
Исполн.							У	1	2
Н. контр.									
						Спецификация оборудования, изделия и материалов		