

Проектная документация

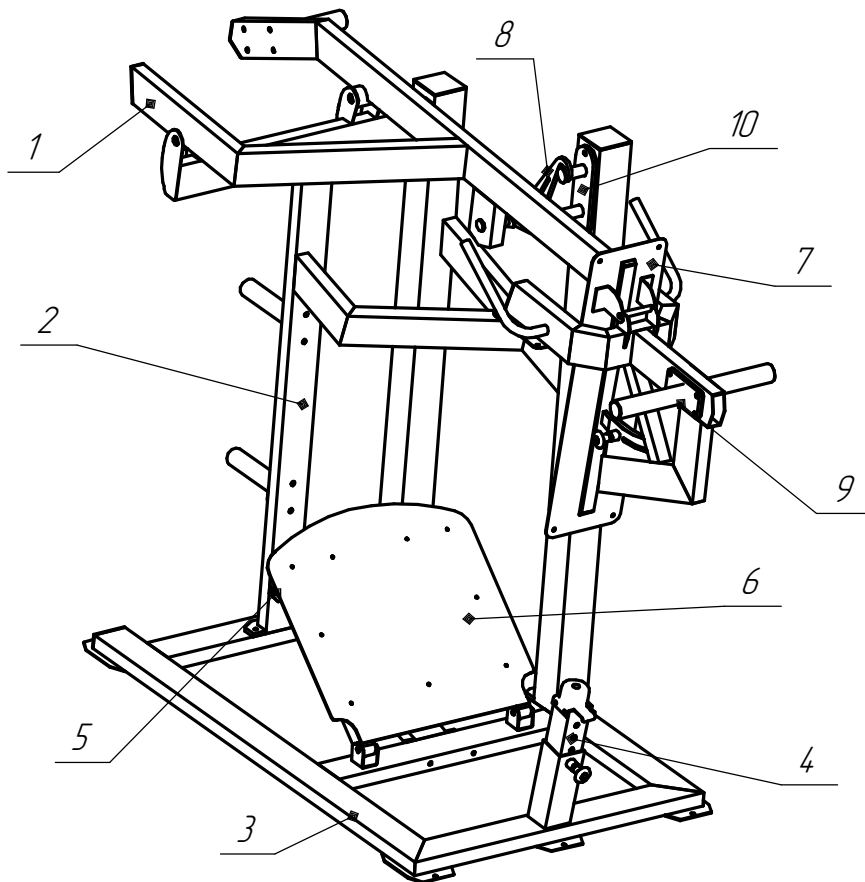
Тренажер маятниковый присед



*Нижний Новгород
2023*



<i>Инв. № подл.</i>	<i>Подп. и дата</i>	<i>Взам. инв. №</i>											
		<i>Изм.</i>	<i>Коллч.</i>	<i>Лист</i>	<i>№ док.</i>	<i>Подп.</i>	<i>Дата</i>						
								<i>Стадия</i>	<i>Масса</i>	<i>Масштаб</i>			
								<i>Лист</i>		<i>Листов</i>			



№	Обозначение	Наименование	Кол-во	Примечание
1	1-0-1-2023	Рычаг маятниковый	1	
2	1-0-2-2023	Стойка	1	
3	1-0-3-2023	Основание	1	
4	1-0-4-2023	Страховочный упор	1	
5	1-0-5-2023	Балка под платформу	1	
6	1-0-6-2023	Платформа для ног	1	
7	1-0-7-2023	Спинка	1	
8	1-0-8-2023	Рычаг стопара	1	
9	1-0-9-2023	Держатель блинов	3	
10	1-0-10-2023	Фиксатор рычага	1	
11	1-0-11-2023	Держатель блинов (хранение)	2	

Взам. инв. №

Подп. и дата

Инв. № подл.

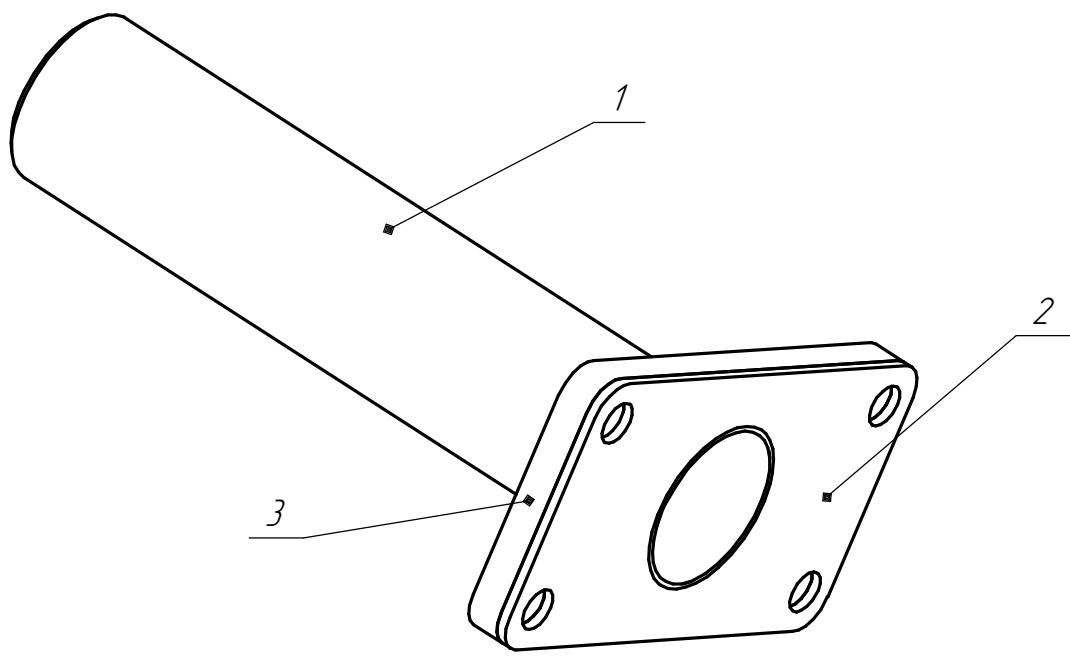
Изм.	Колуч.	Лист	№ док.	Подп.	Дата

Сборка треножер

Стадия	Масса	Масштаб
	190,85	1:20
Лист	Листов	



<i>Инв. № подл.</i>									
<i>Подл. и дата.</i>									
<i>Взам. инв. №</i>									
	<i>Изм.</i>	<i>Колуч.</i>	<i>Лист</i>	<i>№ док.</i>	<i>Подл.</i>	<i>Дата</i>	<i>Стадия</i>	<i>Масса</i>	<i>Масштаб</i>
							<i>Лист</i>		<i>Листов</i>

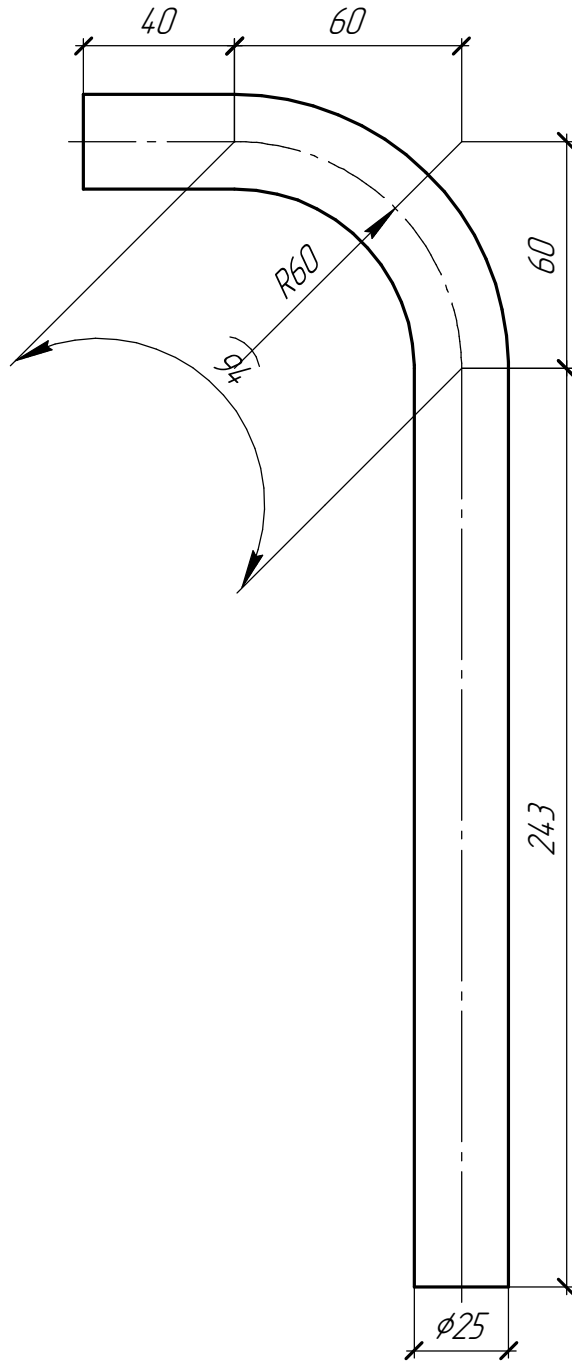


№	Обозначение	Наименование	Кол-во	Примечание
1	1-10-1-2023	Держатель блинов	1	
2	1-10-2-2023	Фланец держателя блинов	1	деталь для ЧПУ
3	1-10-4-2023	Усилитель держателя блинов	1	деталь для ЧПУ

Инв. № подл.	Подп. и дата	Взам. инв. №							Стадия	Масса	Масштаб
			Изм.	Колуч.	Лист	№ док.	Подп.	Дата			
			Держатель блинов							4,521	1:2
									Лист		Листов



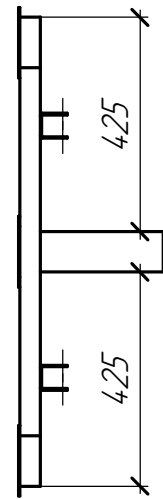
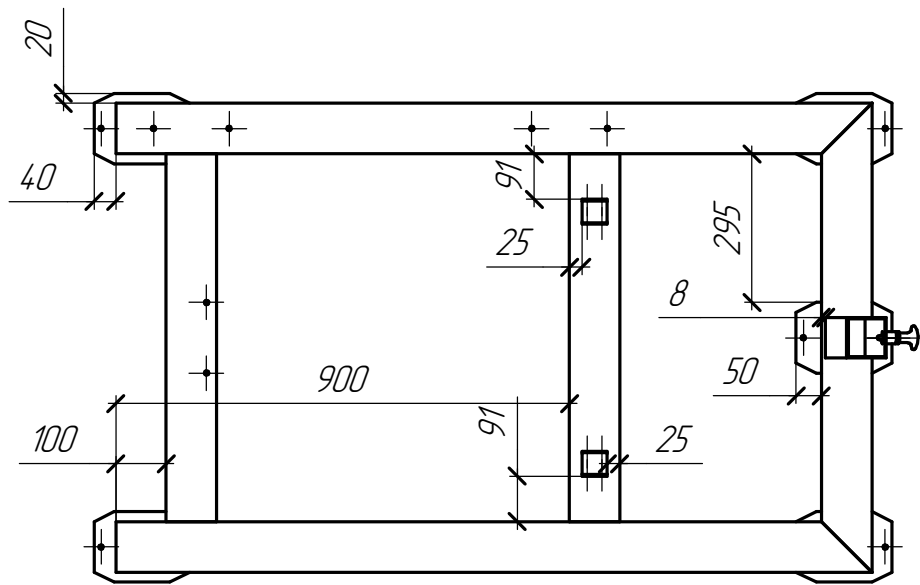
<i>Инв. № подл.</i>	<i>Подп. и дата.</i>						<i>Взам. инв. №</i>			
	<i>Изм.</i>	<i>Колуч.</i>	<i>Лист</i>	<i>№ док.</i>	<i>Подп.</i>	<i>Дата</i>		<i>Стадия</i>	<i>Масса</i>	<i>Масштаб</i>
							<i>Лист</i>		<i>Листов</i>	



Инв. № подл.	Подп. и дата	Взам. инв. №					<p>Ручка</p> <p>Труба 25x2,5 ГОСТ 10704-91</p>	Стадия	Масса	Масштаб
			Изм.	Колуч.	Лист	№ док.		Подп.	Дата	
							Лист	Листов		



<i>Инв. № подл.</i>	<i>Подп. и дата</i>	<i>Взам. инв. №</i>											
	<i>Изм.</i>	<i>Колуч.</i>	<i>Лист</i>	<i>№ док.</i>	<i>Подп.</i>	<i>Дата</i>		<i>Стадия</i>	<i>Масса</i>	<i>Масштаб</i>			
								<i>Лист</i>	<i>Листов</i>				



Инв. № подл.	Подп. и дата	Взам. инв. №							Стадия	Масса	Масштаб
			Изм.	Колуч.	Лист	№ док.	Подп.	Дата			
			<h2>Сборочный чертеж основание</h2>						Лист	Листов	