

Переделка ОВЕН ПР-200 на управление через ESP32

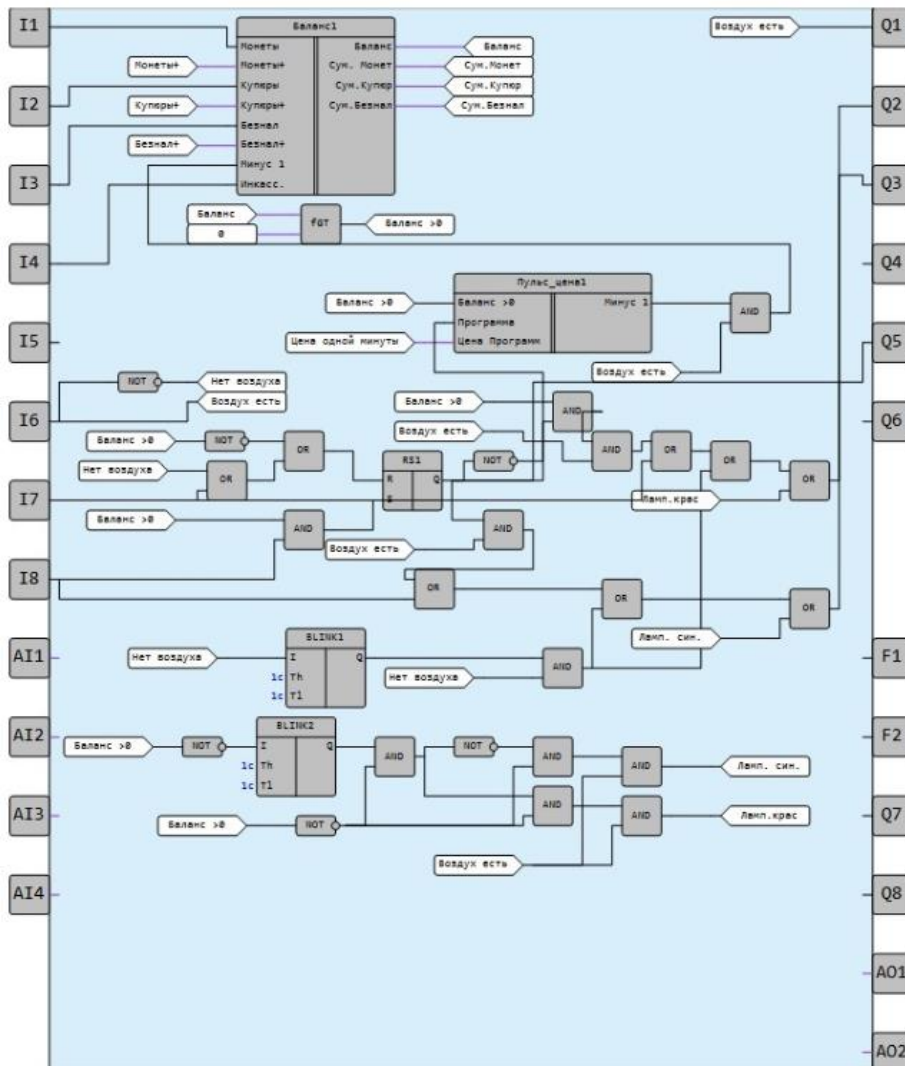
Использование: вендинговый аппарат

Из функций: подача сжатого воздуха (н.з. клапан) после нажатия кнопки "старт", при положительном балансе. Кнопкой "пауза" клапан закрывается, баланс перестаёт списываться

Устройства, которыми нужно управление:

1. Клапан
2. Кнопки управления (старт и стоп)
3. Монетоприемник
4. Контролер оплаты посредством QR

Схема скетч



Крупнейшая схема в исходнике для программы OwenLogic <https://dropmefiles.com/9f8uc>

Все устройства для подключения крупной

Пример ESP <https://aliexpress.ru/item/1005001636295529.html>

<https://market.yandex.ru/product--esp32/1790648827>



Информация отображается на 7-ми сегментном 4-х разрядном дисплее. В данный момент, информация отображается на дисплее ОВЕНА, он маленький, из далека не видно.

Монет приёмник

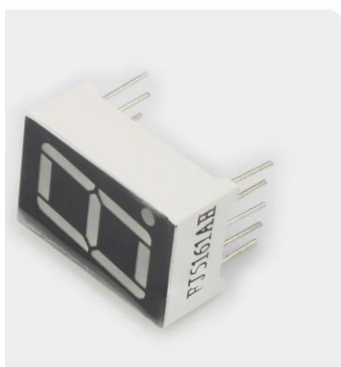
Самый дешёвый, китайский монет приёмник



Больше фотографий <https://dropmefiles.com/6bBQe>

Дисплей

<https://aliexpress.ru/item/1005003360181942.html>



10 шт./лот 0,56 дюймов общий анод семь семи сегментов красный цвет светодиодный цифровой дисплей
Описание Характеристики

Название бренда	Метод продаж
OSEPP	sell_by_lot
Происхождение	Количество
Китай	10
Режимы работы	Вес в упаковке
Логические ИС	0.050
Состояние	Размер в упаковке, Длина, см
Новый	10
Применение	Размер в упаковке, Ширина, см
DIY	7
Единица измерения упаковки/упаковки	Размер в упаковке, Высота

440,16 P

