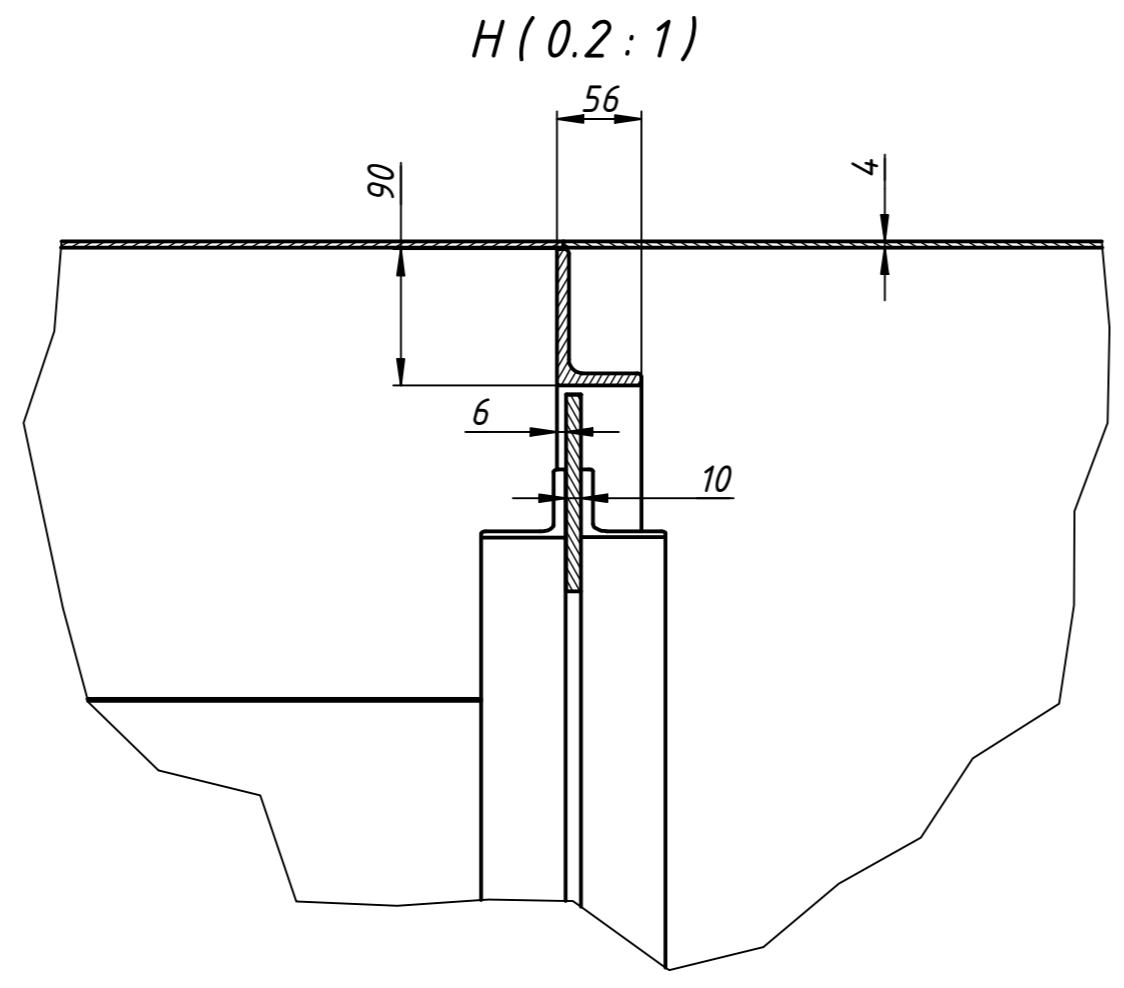
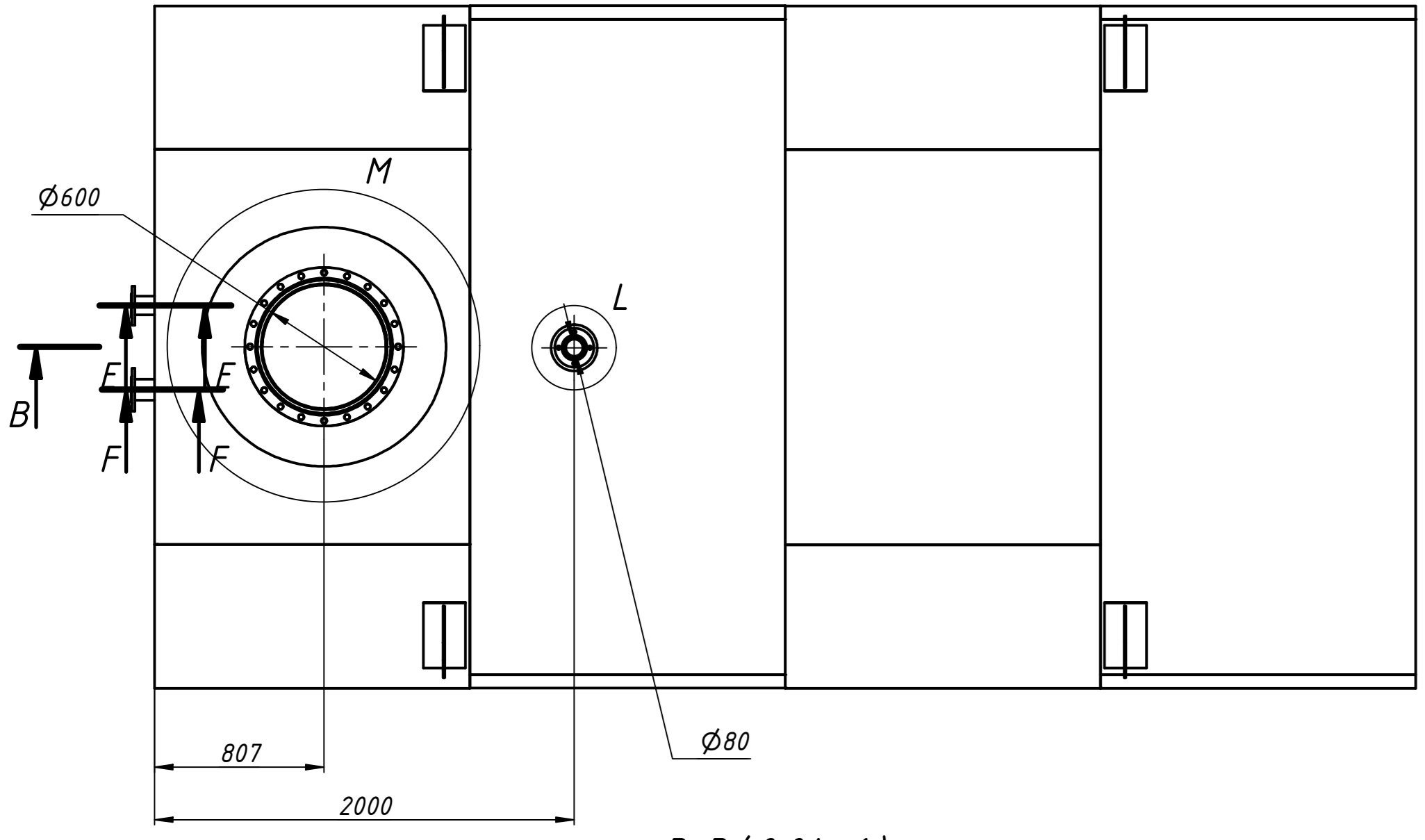
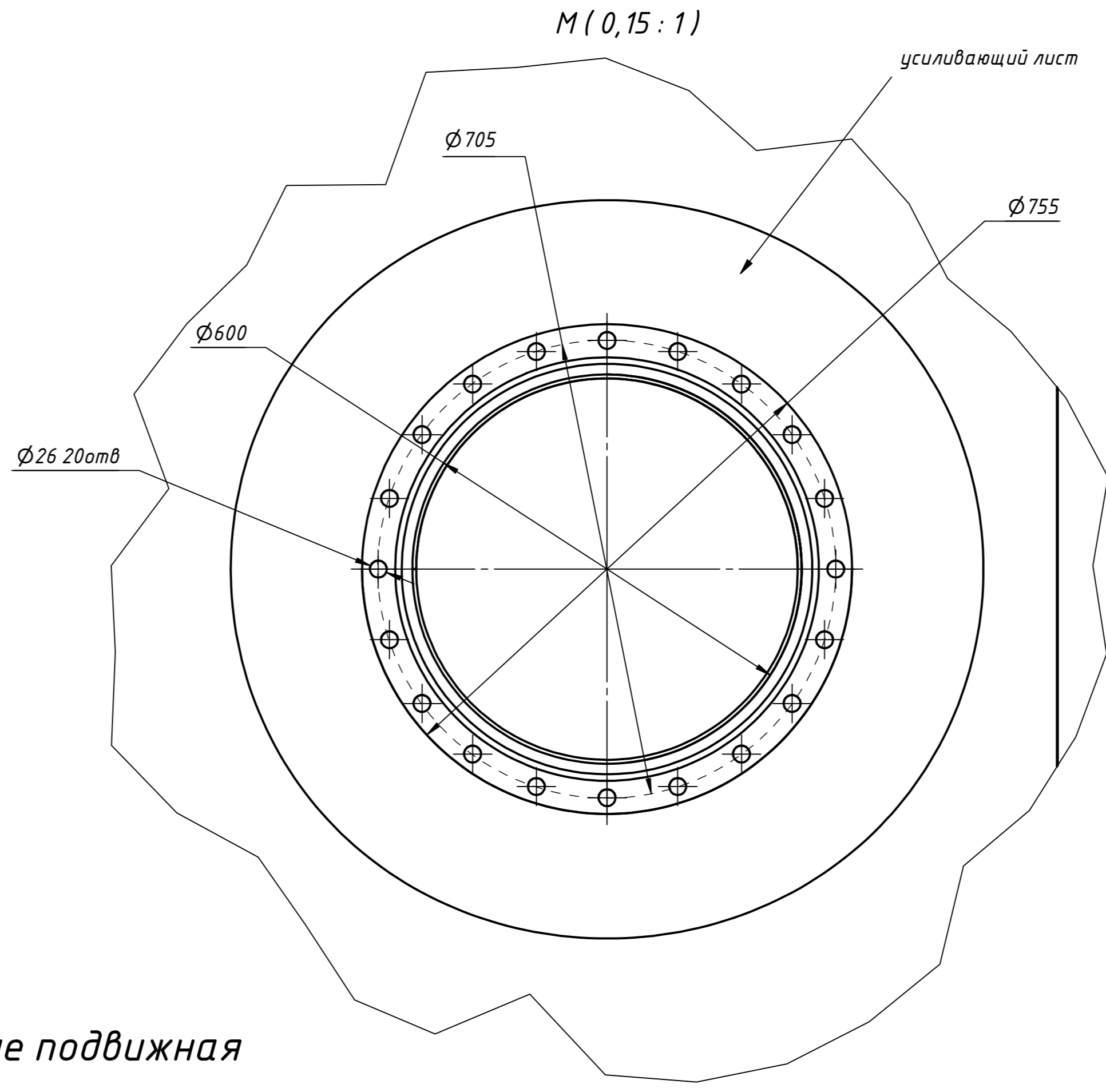


Поз.	Наименование	Количество
1	Цилиндр	1
2	Днище левое	1
3	Днище правое	1
4	Диафрагма	3
5	Лок смотровой	1
6	Патрубок дыхательного клапана	1
7	Патрубок заполнения	1
8	Всасывающий патрубок	1
9	Неподвижная опора	1
10	Подвижная опора	1
11	Ушки	4
12	Утеплитель	1

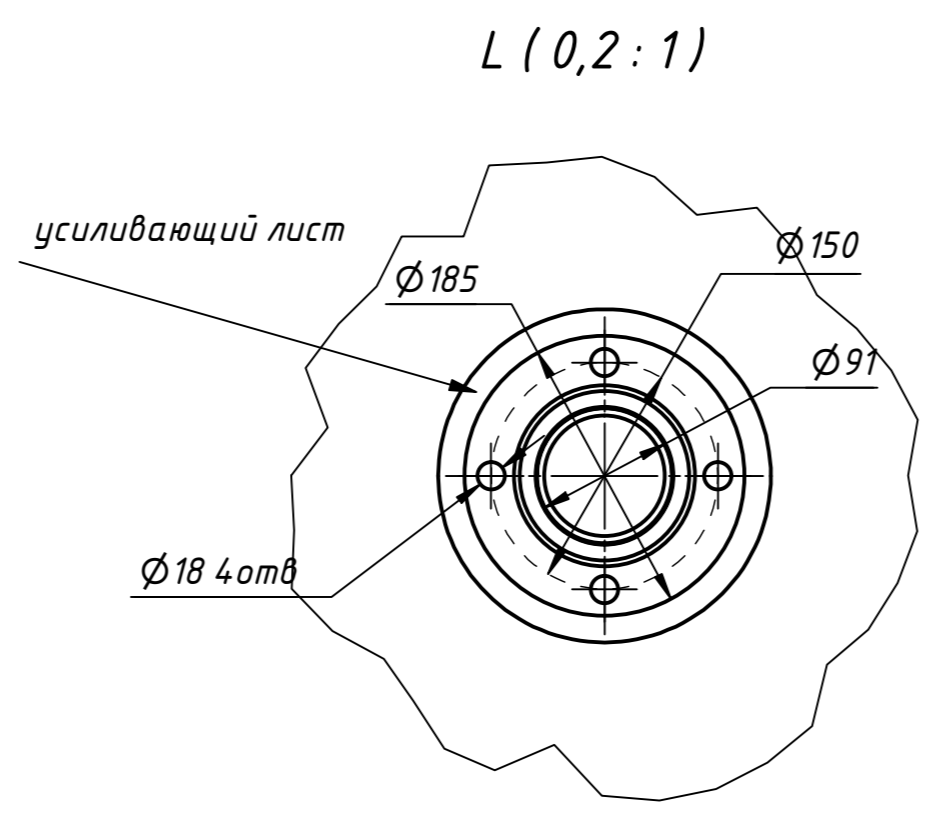
ТЕХНИЧЕСКАЯ ХАРАКТЕРИСТИКА		
Резервуар горизонтальный стальной одностенный РГС		
Группа рабочей среды		
Назначение		Прием, хранение и выдача жидкостей
Вместимость м куб		50
Давление		0,04 МПа
Рабочая температура среды		
Рабочая среда и ее состав		Вода
Основной материал корпуса		09Г2С - 4
Основной материал днищ, лока		09Г2С - 4
Срок службы		
Масса пустого резервуара		4699 кг
Максимальная масса заливаемой рабочей среды без утеплителя		49400 кг
Полезный объем		49,4 м куб
Габариты резервуара		Диаметр 3248 мм длина 6000 мм ширина 3248 мм высота 3751 мм
Установка		наземная



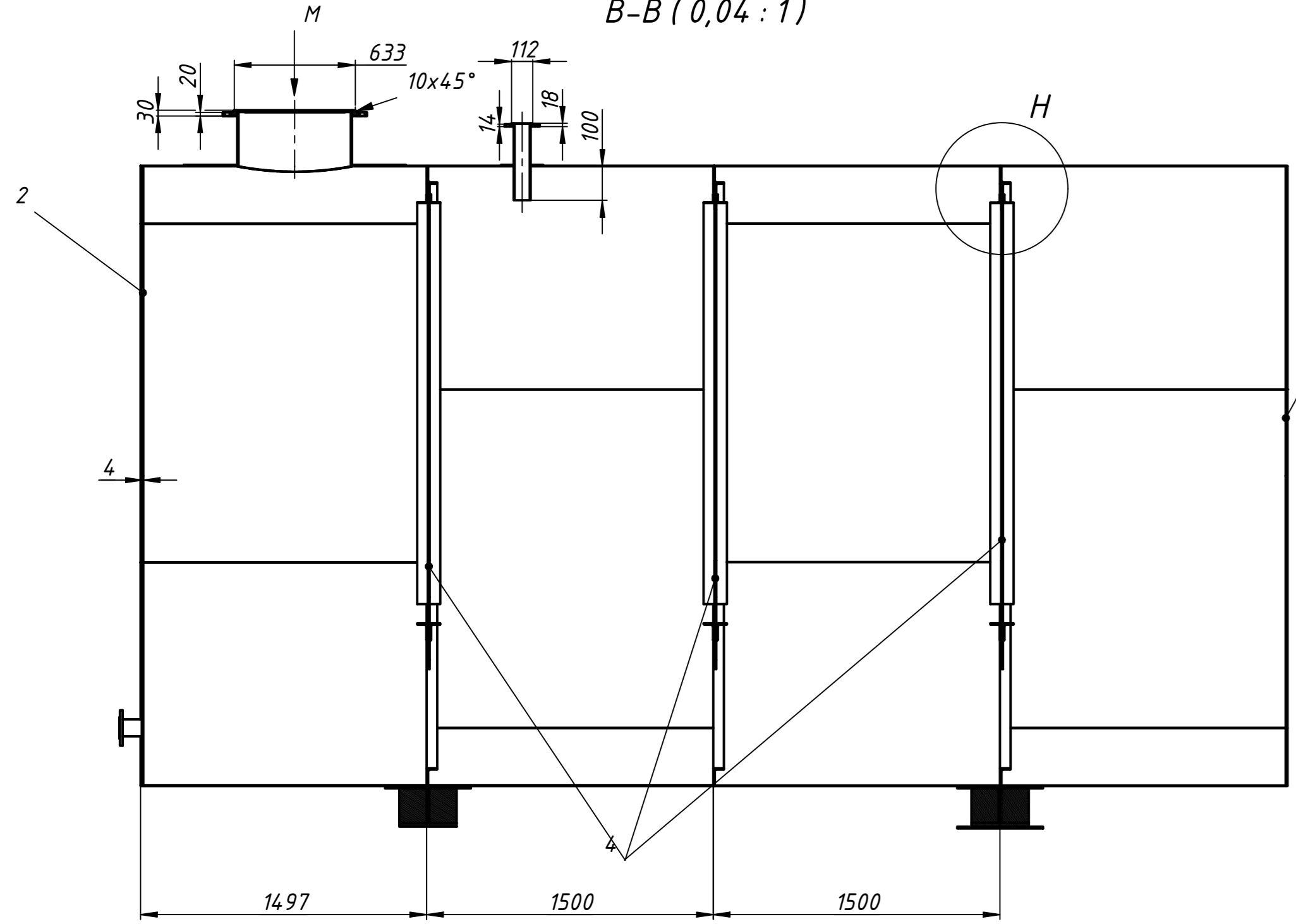
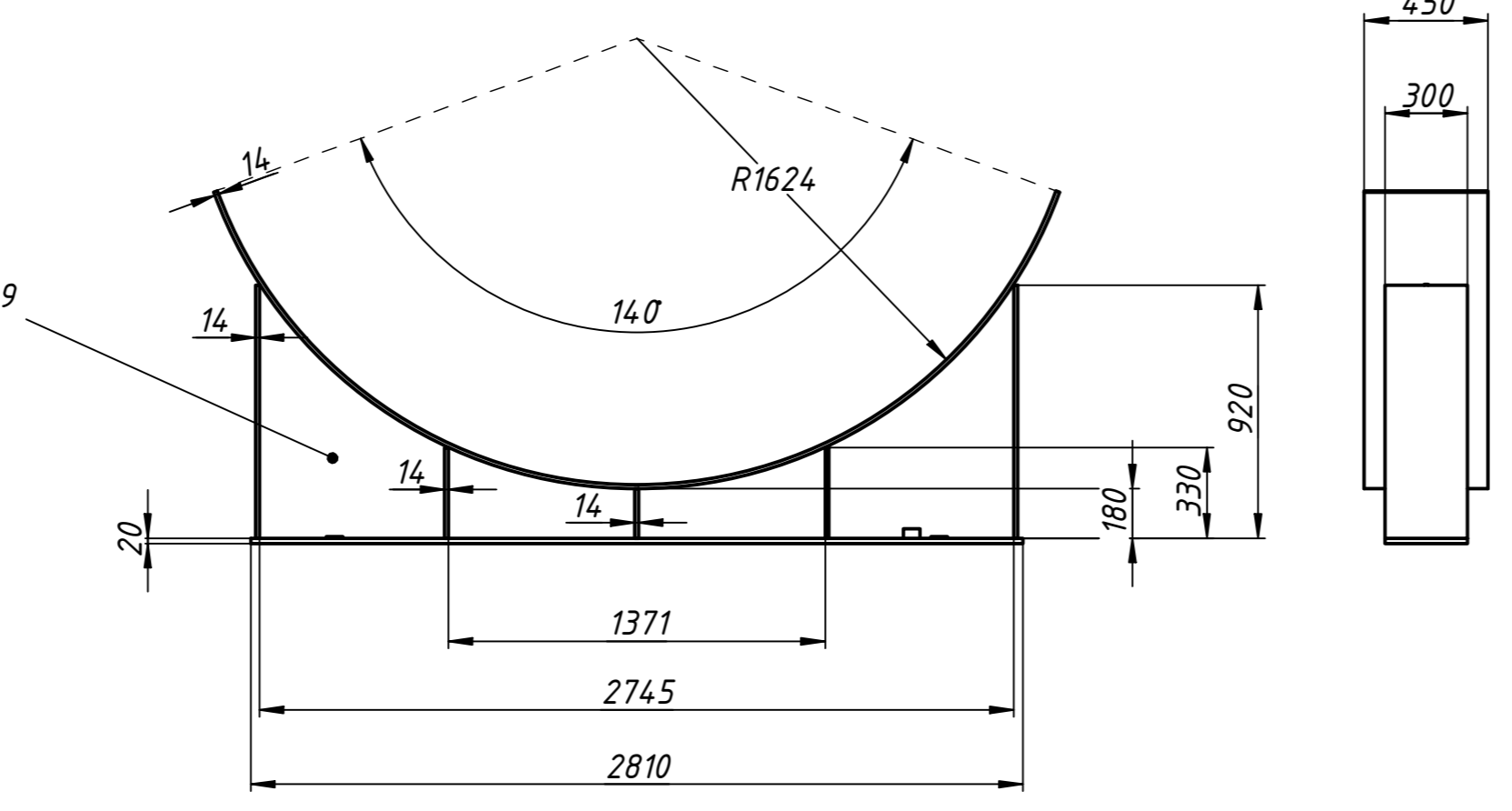
Фланец смотрового люка



Фланец дыхательного патрубка

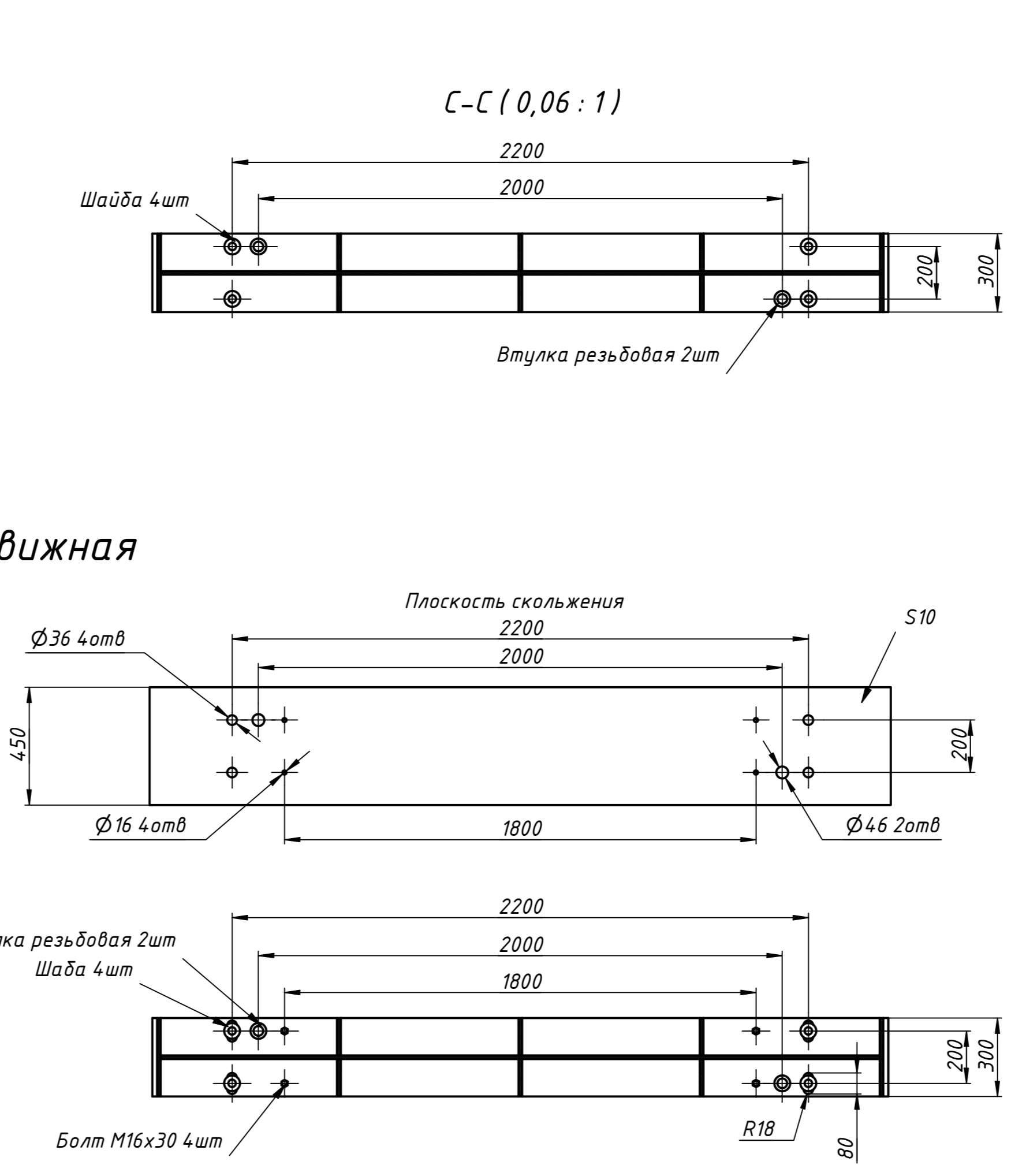


Опора неподвижная

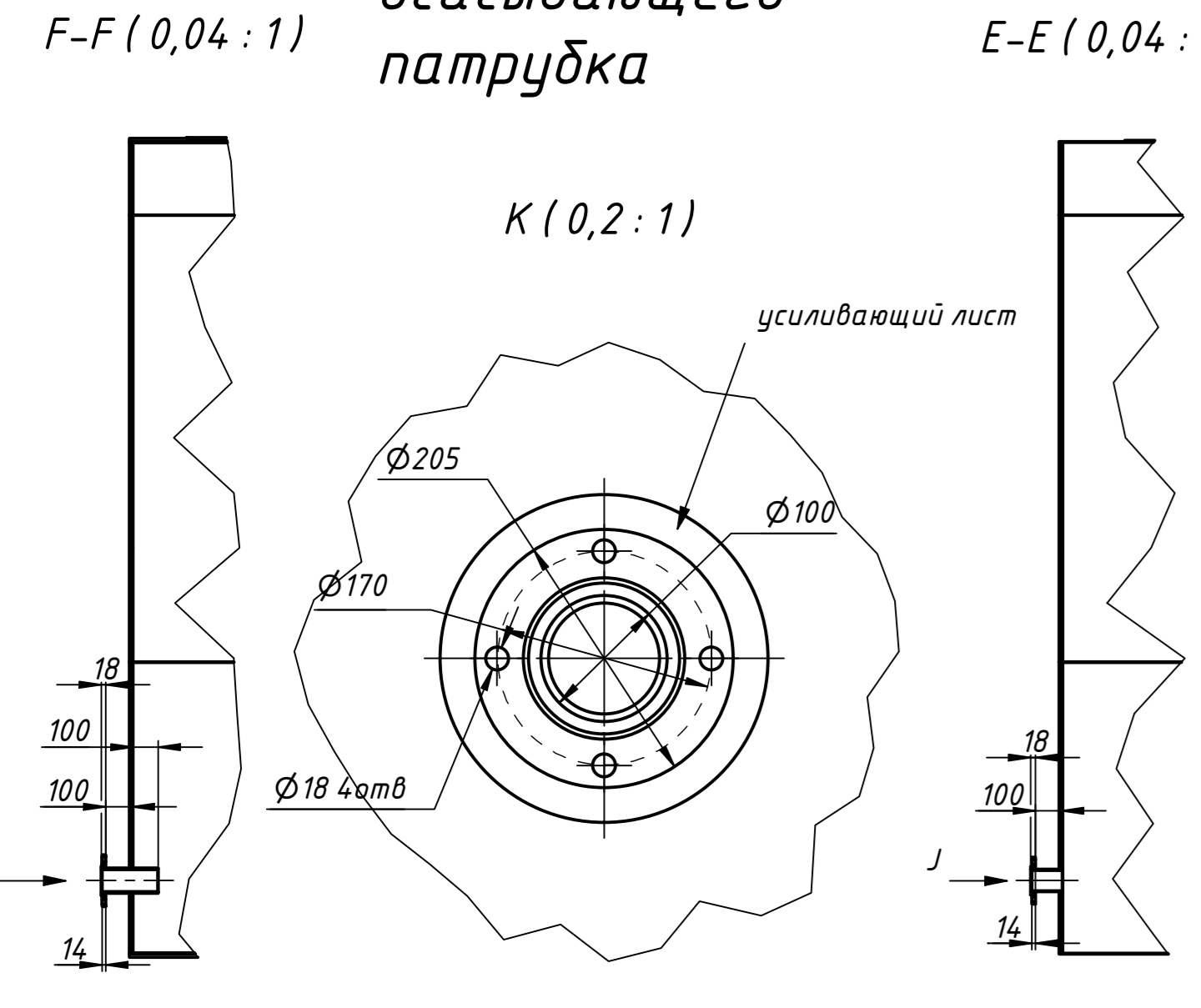


Опора подвижная

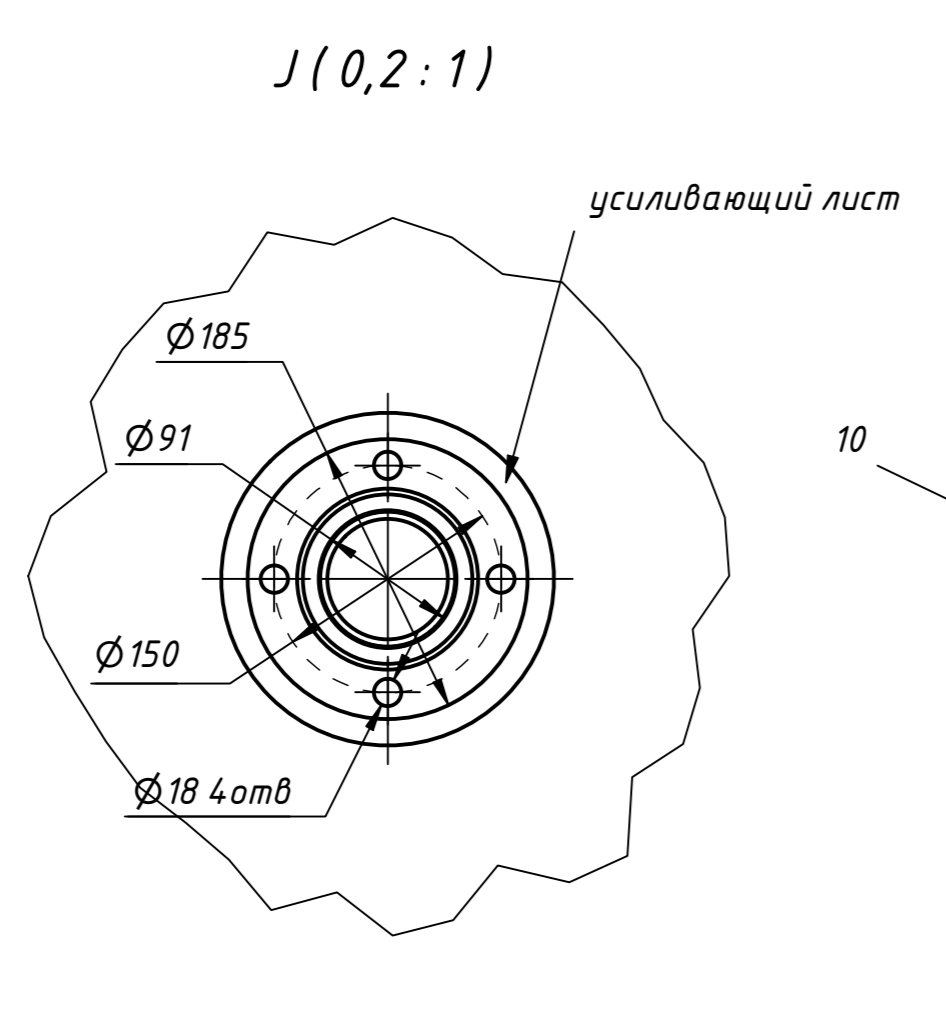
Опора подвижная



Фланец всасывающего патрубка



Фланец трубопровода наполнения



Резервуар 50 м.куб				РБ_50 00.000.000 СБ		
Исполн.	Лист	№ докум.	Подп.	Дата	Лист	Масса
Резерв.	2	1			2	
Проб.						
Г. контр.						
Нач. отд.						
И. контр.						
Своб.						