

Ведомость чертежей основного комплекта

Лист	Наименование	Примечание
2	Общие данные	
3	План на отм. ±0.000. План на отм. +3.000. Разрез 1-1 . Разрез 2-2	
4	Схема расположения колонн и вертикальных связей. Схема расположения элементов покрытия. Разрез 2-2. Разрез 3-3	
5	Разрез 4-4. Разрез 5-5. Разрез 6-6. Разрез 7-7. Ведомость элементов	
6	Схема расположения фахверковых конструкций по оси А. Схема расположения фахверковых конструкций по оси 1. Схема расположения фахверковых конструкций по оси 1. Схема расположения фахверковых конструкций на отм. +3.970	
7	Узлы 1..7	
8	Узлы 8, 9	
9	Спецификация металлопроката	

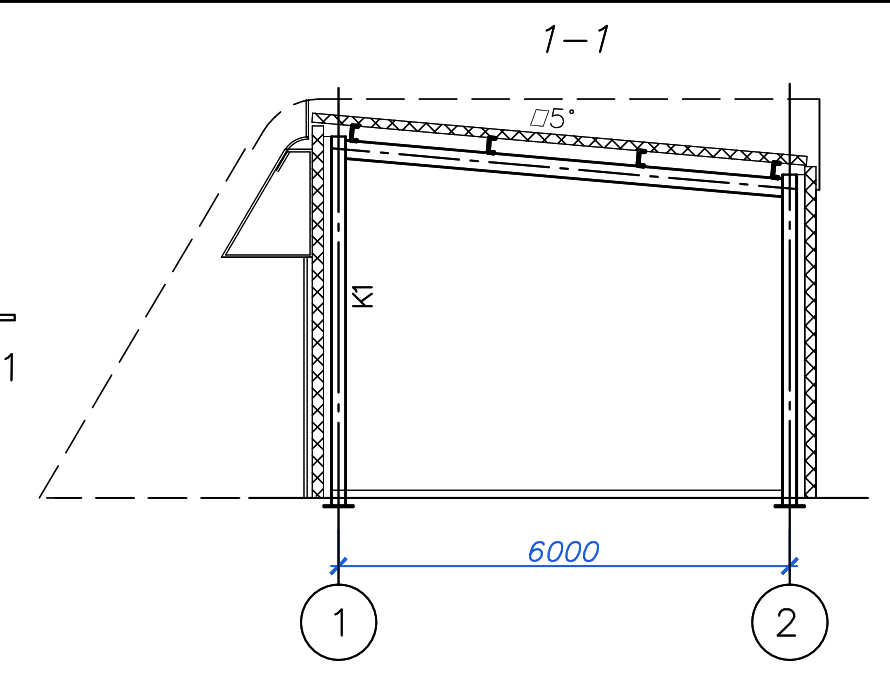
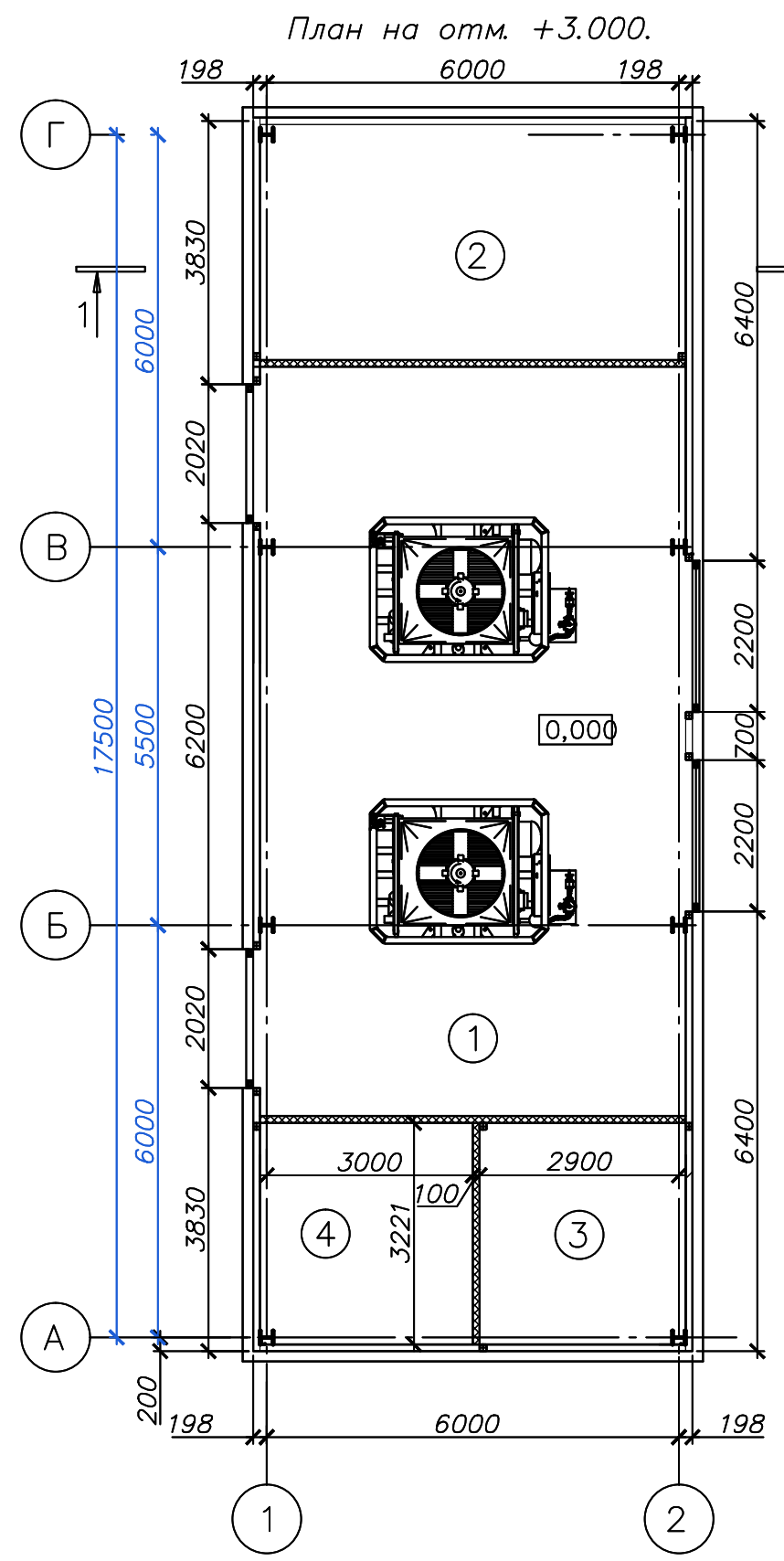
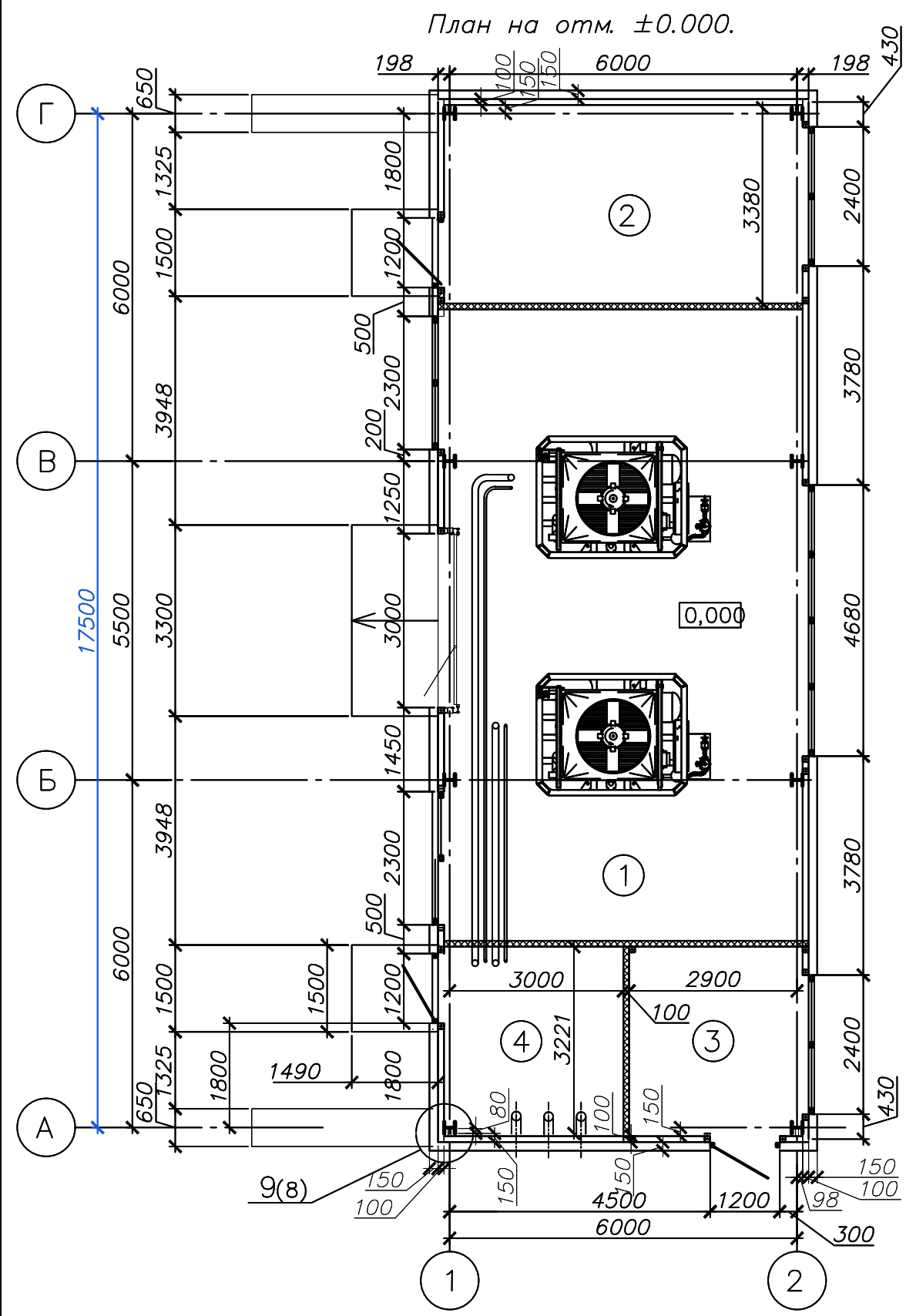
ОБЩИЕ УКАЗАНИЯ

1. Рабочие чертежи комплекта КМ разработаны на основании задания Заказчика.
2. За относительную отметку 0.000 принят уровень чистого пола 1-го этажа проектируемого здания.
3. Строительные конструкции здания запроектированы из условий эксплуатации при следующих условиях:
 Район строительства - с. Федоровка, Хабаровский район, Хабаровский край.
 Климатический район строительства - I, подрайон IV (СП 131.13330.2012 "Строительная климатология");
 - Район строительства по воздействию климата на технические изделия и материалы - II4.
 - строительно климатический район I, подрайон IV (СП 131.13330.2012 "Строительная климатология");
 - нормативный напор ветра - 0,38кПа (38кгс/м²), III ветровой район (СП 20.13330.2011 "Нагрузки и воздействия");
 - расчетный вес снегового покрова - 1,2 кПа (120кгс/м²), II снеговой район (СП 20.13330.2011 "Нагрузки и воздействия");
4. Класс ответственности здания - II.
5. Степень огнестойкости конструкций - II. Класс конструктивной пожарной опасности - С1.
6. Класс здания по функциональной пожарной опасности - Ф5.2.
7. Конструктивная схема - каркасно-связевая. Пространственная жесткость обеспечена связевыми блоками вдоль цифровых осей.
 Колонны из широкополочных двутавров по СТО АСЧМ 20-93.
 Балки из нормальных двутавров по СТО АСЧМ 20-93.
 Прогоны покрытия из швеллера 16У по ГОСТ 8240-97.
8. Монтажные соединения в шарнирных узлах производить на болтах нормальной точности класса 5.8.
9. После монтажа и выверки конструкций гайки постоянных болтов должны быть закреплены постановкой контргаек или пружинных шайб.
10. После монтажа каркаса базы колонн обетонировать цементно-песчаным раствором М200 F50 до отметки 0.000.
11. Для обеспечения огнестойкости металлических колонн, вертикальных связей по колоннам, распорок после монтажа обработать огнезащитным составом "ЭФА-Конструктив" (предел огнестойкости R90):
 Прогоны, балки, стойки фахверка окрасить эмалью ПФ-115 ГОСТ 6465-76х в один слой по грунтовке ГФ-021 ГОСТ 25129-82х в один слой.
 Общая толщина покрытия 55 мкм. Поврежденную во время монтажа металлоконструкций антикоррозионную защиту - восстановить.
12. Работы производить согласно требованиям СНиП 12-04-2002 "Безопасность труда в строительстве" Часть 2 "Строительное производство", ГОСТ 23118-99 "Конструкции стальные строительные. Общие технические условия".
13. Настоящие чертежи являются основанием для разработки чертежей марки КМД.
14. Детали из прокатных профилей соединять электросваркой ГОСТ 5264-80х электродами Э42А ГОСТ 9467-75х с катетом сварного шва не менее 6мм (наименьшая толщина свариваемого элемента).
15. Сварку вести по всем доступным линиям соприкосновения профилей.

Согласовано

Инв. ? подл. Подр. и дата Взам. инв. ?

58-09-16-КМ2					
Автомобильная газонаполнительная компрессорная станция по адресу: Хабаровский край, Хабаровский район, с. Федоровка, примерно в 1500 м от ориентира по направлению на юг, ориентир ул. Сельских строителей, д.4 (примерно 850 метров слева от мусороперерабатывающей станции «северная»)					
Изм.	Кол.ч	Лист	№ док.	Подп.	Дата
Разраб.	Круглов				
Компрессорная				Стадия	Лист
				П	2
Общие данные				ООО «Барнаулстройпроект» г. Барнаул	
ГИП	Чечулин				



Номер помещения	Наименование	Площадь м. кв.	Кат. помещения
1	Машинное помещение	67.31	A
2	Помещение технологического оборудования	21.00	A
3	Электрощитовая	9.69	
4	Подсобное помещение	10.02	

					58-09-16-KM2			
					Автомобильная газонаполнительная компрессорная станция по адресу: Хабаровский край, Хабаровский район, с Федоровка, примерно в 1500 м от ориентира по направлению на юг, ориентир: ул.Сельских строителей, д.4 (примерно 850 метров слева от мусороперерабатывающей станции «северная»)			
Изм.	Код	Уч.Лист	докум.	Подп.	Дата	Стадия	Лист	Листов
				Круглов	01.20	П	3	
					План на отм. ±0.000. План на отм. +3.000. Разрез 1-1			
ГИП					Иванов		01.20	
					"Барнаулстройпроект" г.Барнаул			

Схема расположения колонн, вертикальных связей и фахверков

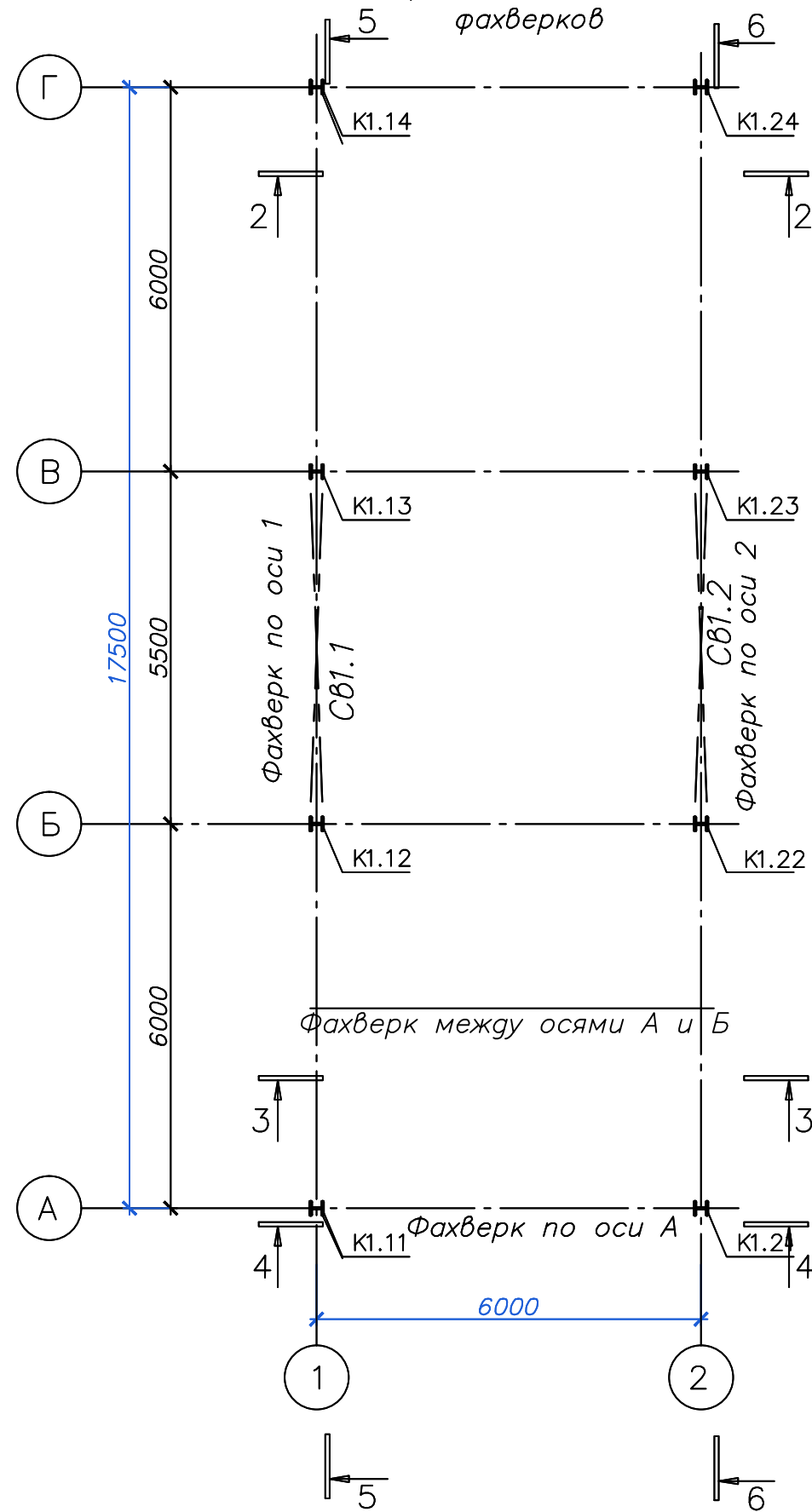
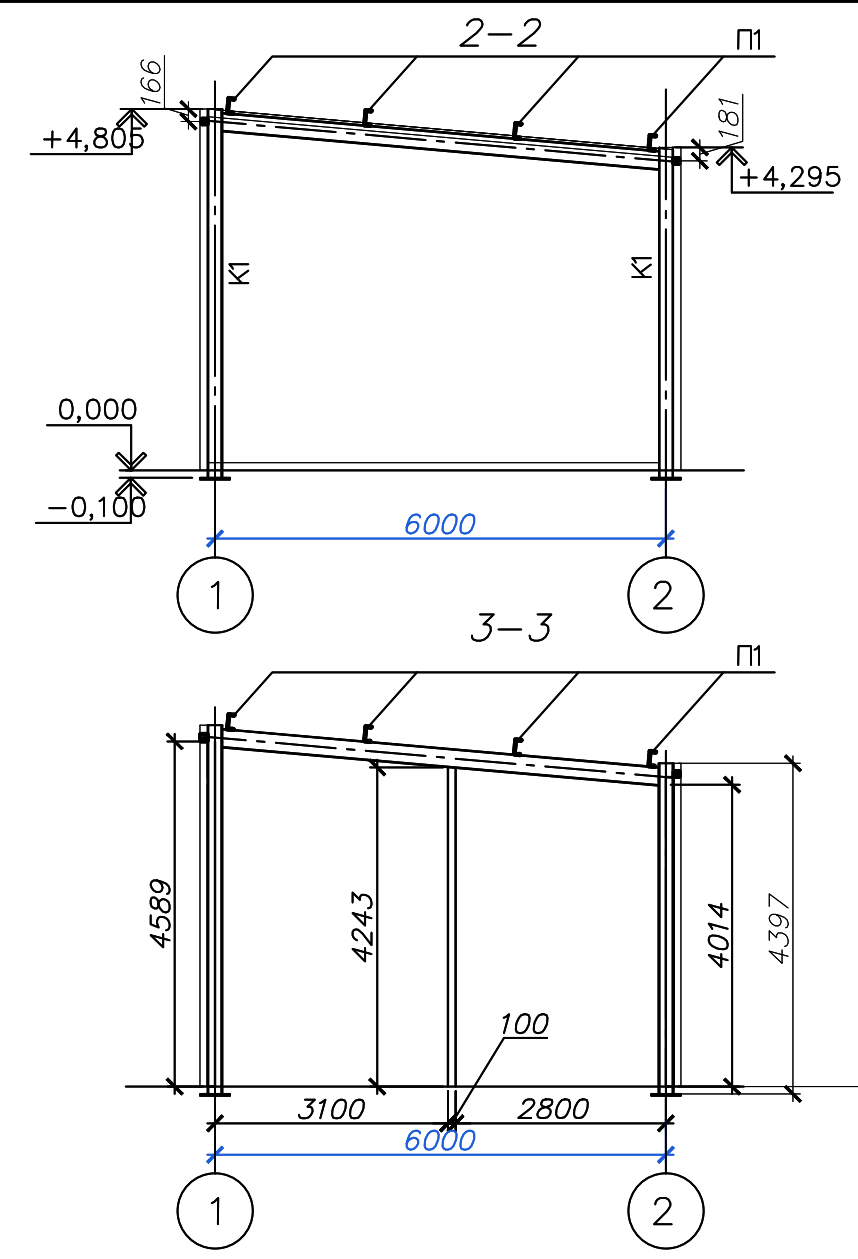
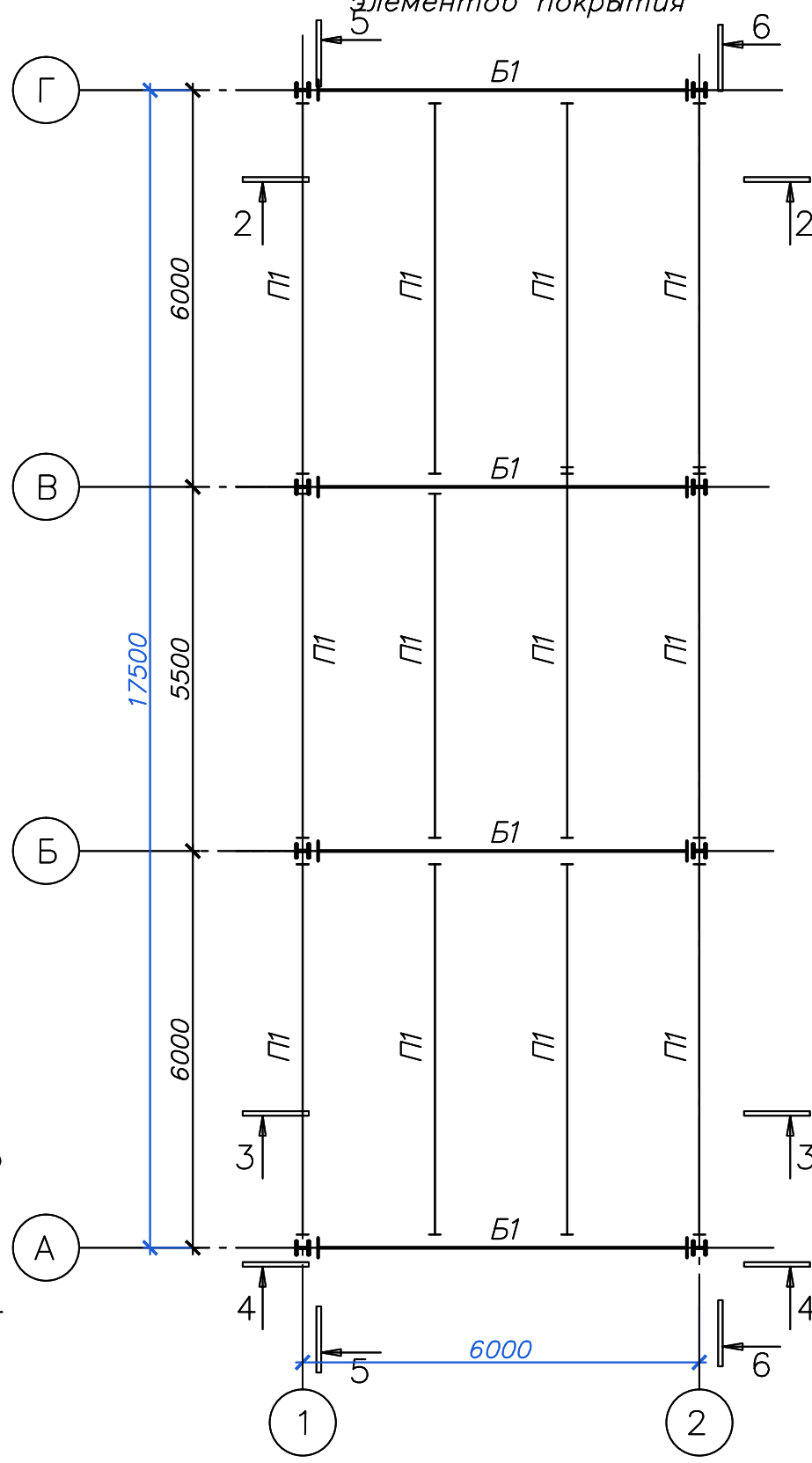
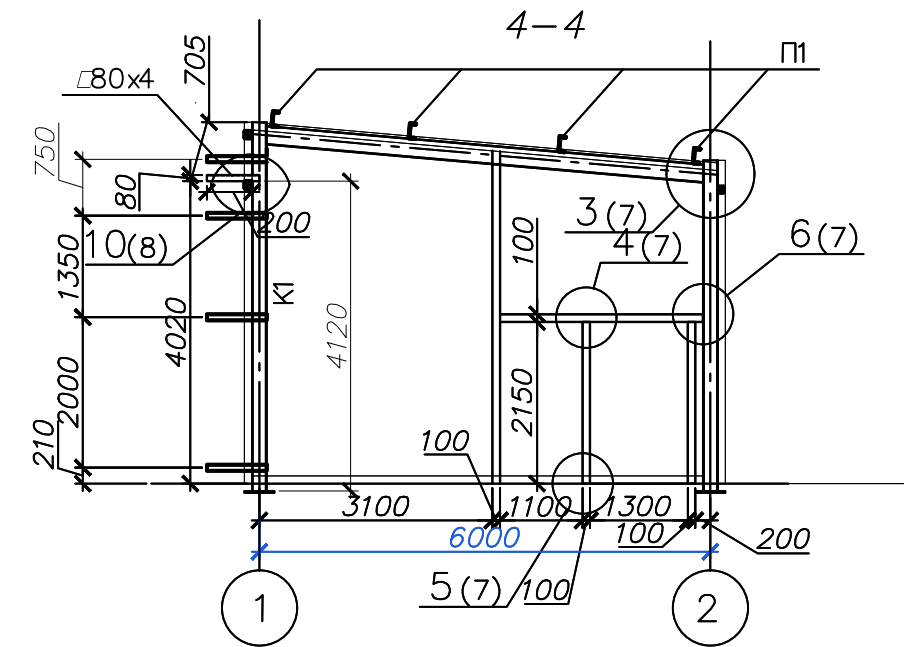
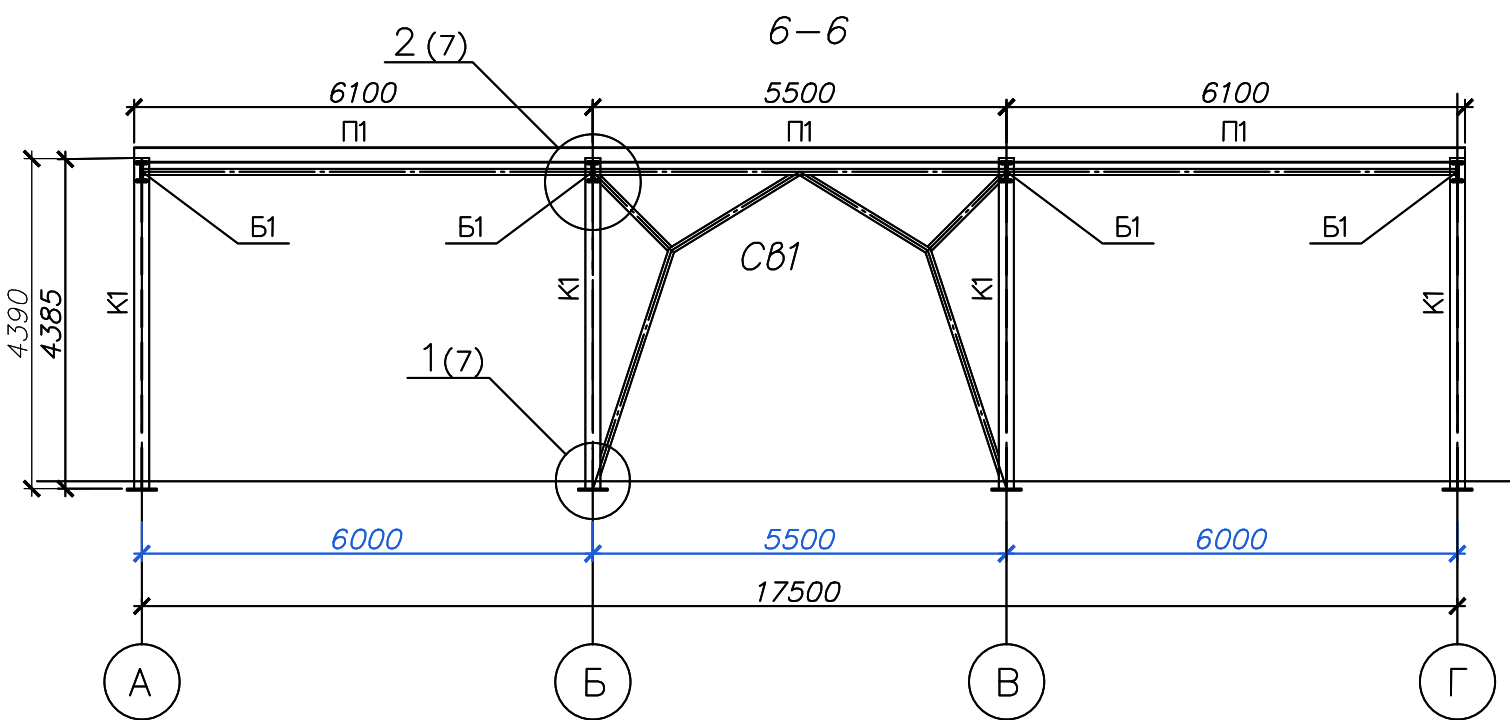
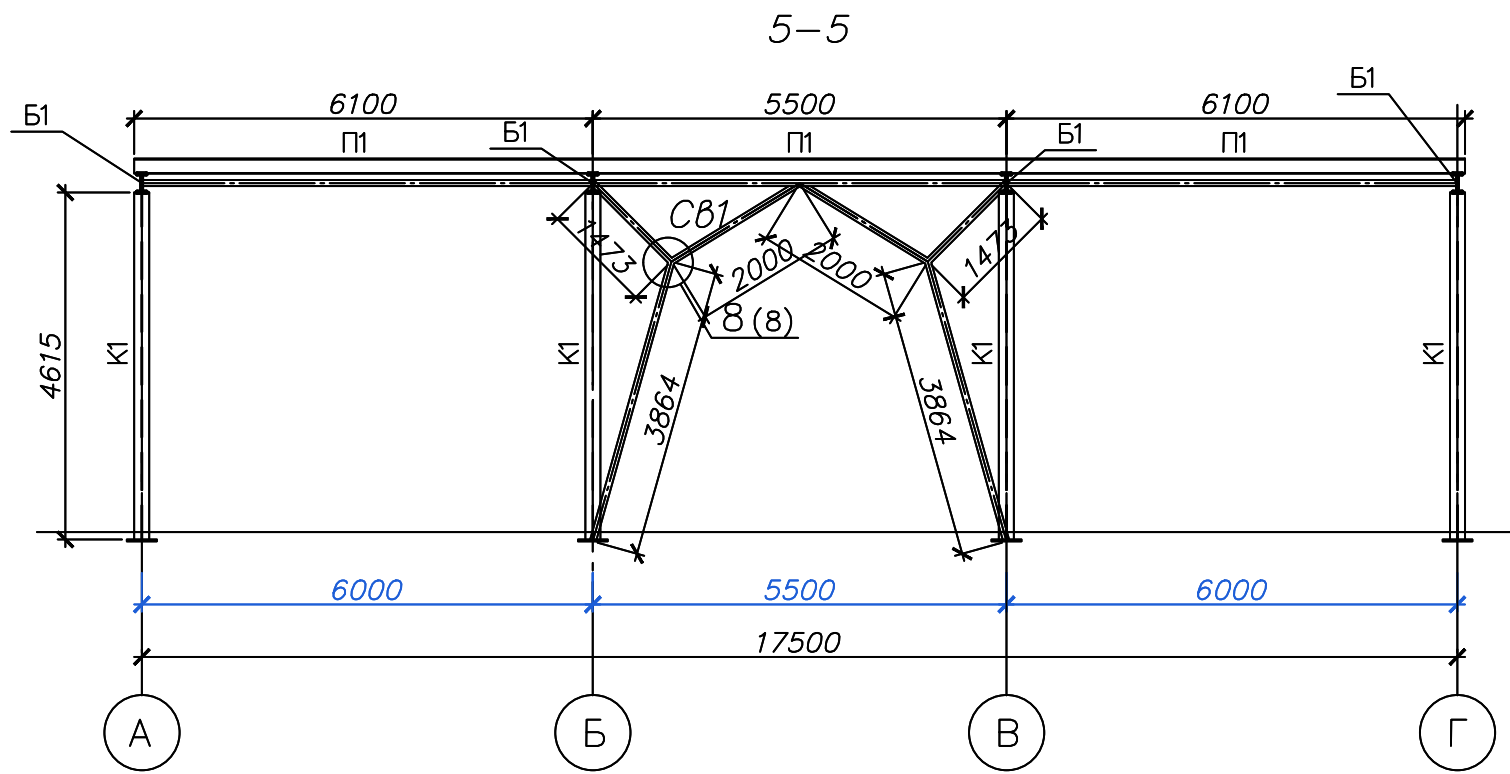


Схема расположения элементов покрытия



					58-09-16-KM2			
					Автомобильная газонаполнительная компрессорная станция по адресу: Хабаровский край, Хабаровский район, с. Федоровка, примерно в 1500 м от ориентира по направлению на юг, ориентир: ул. Сельских строителей, д.4 (примерно 850 метров слева от мусороперерабатывающей станции «северная»)			
Изм.	Код	Лист	докум.	Подп.	Дата	Стадия	Лист	Листов
					01.20	П	4	
					000 "Барнаулстройпроект" г. Барнаул			
					Схема расположения колонн и вертикальных связей. Схема расположения элементов покрытия. Разрез 2-2. Разрез 3-3			
					Иванов			



Ведомость элементов									
Марка	Сечение			Опорные усилия			Группа констр.	Марка металла	Примечание
	Эскиз	Поз.	Состав	M, тс·м	N, тс	Q, тс			
К1			? 20К1	0.72	-3.88	-0.34	3	С245	ГОСТ 27772-88
Б1			? 25Б1	6.10	0,60	-3.07	2		
П1			? 20У	1.97		-1.43	2		
СВ1			? 80x80x4	Конструктивно по гибкости = 200			4		
58-09-16-КМ2									
Автомобильная газонаполнительная компрессорная станция по адресу: Хабаровский край, Хабаровский район, с Федоровка, примерно в 1500 м от ориентира по направлению на юг, ориентир ул.Сельских строителей, д.4 (примерно 850 метров слева от мусороперерабатывающей станции «северная»)									
Изм.	Код	Лист	? док	Подп.	Дата				
Разраб.		Круглов			01.20				Стадия Лист Листов
									П 5
Разрез 4-4. Разрез 5-5. Разрез 6-6. Разрез 7-7. Ведомость элементов								000 "Барнаулстройпроект" г. Барнаул	
ГИП		Иванов			01.20				

Схема расположения фахверковых конструкций по оси А

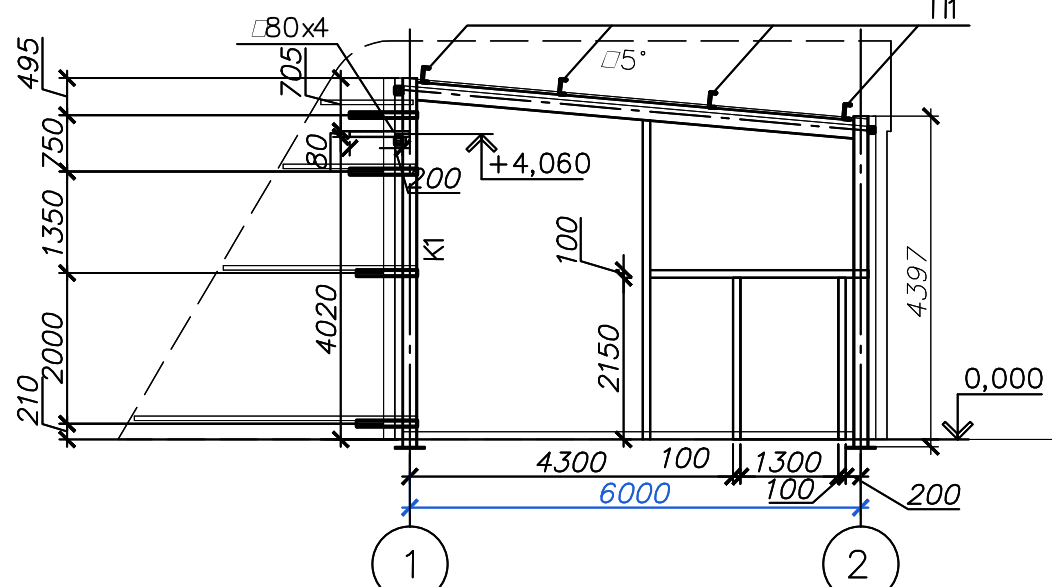


Схема расположения фахверковых конструкций по оси 1

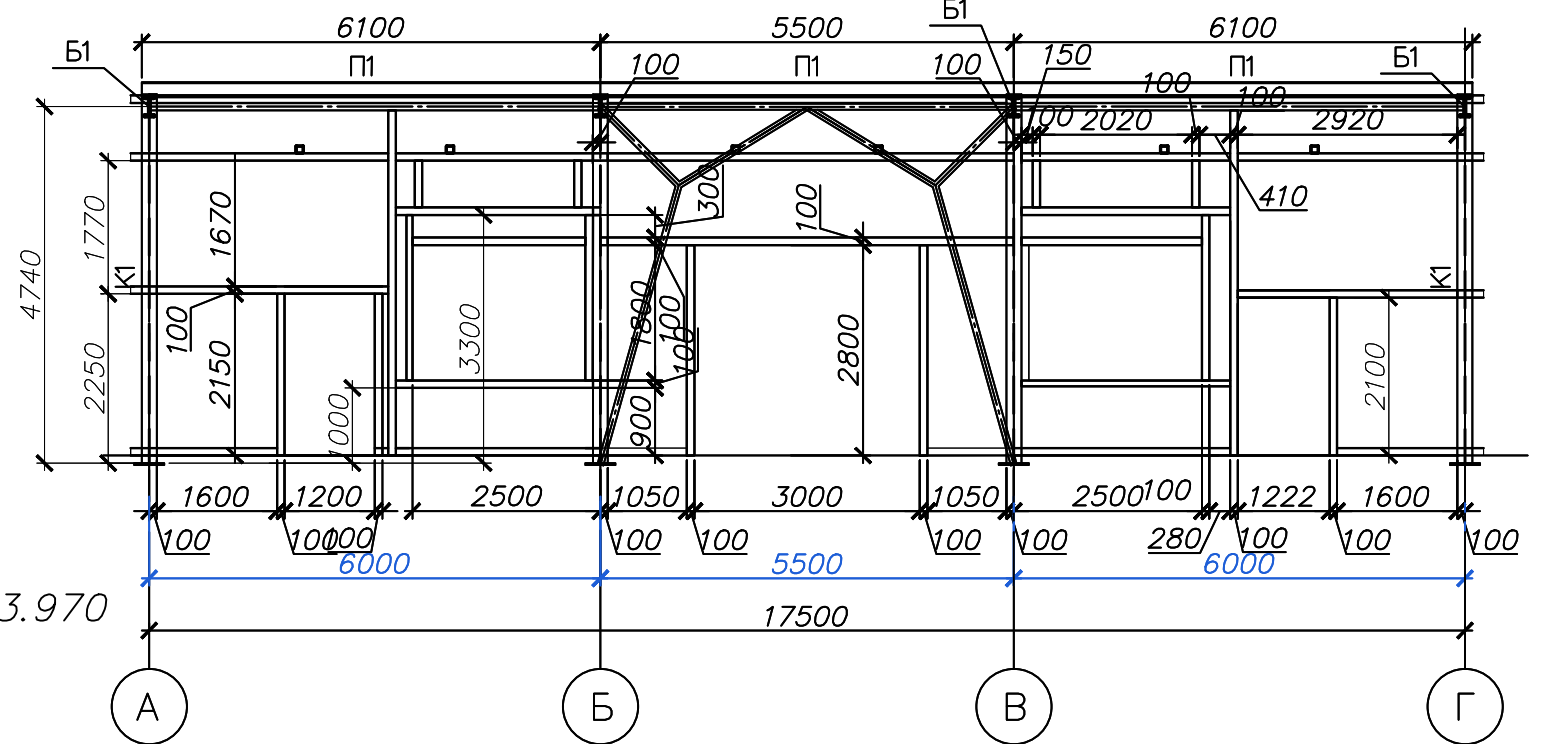


Схема расположения фахверковых конструкций на отм. +3.970

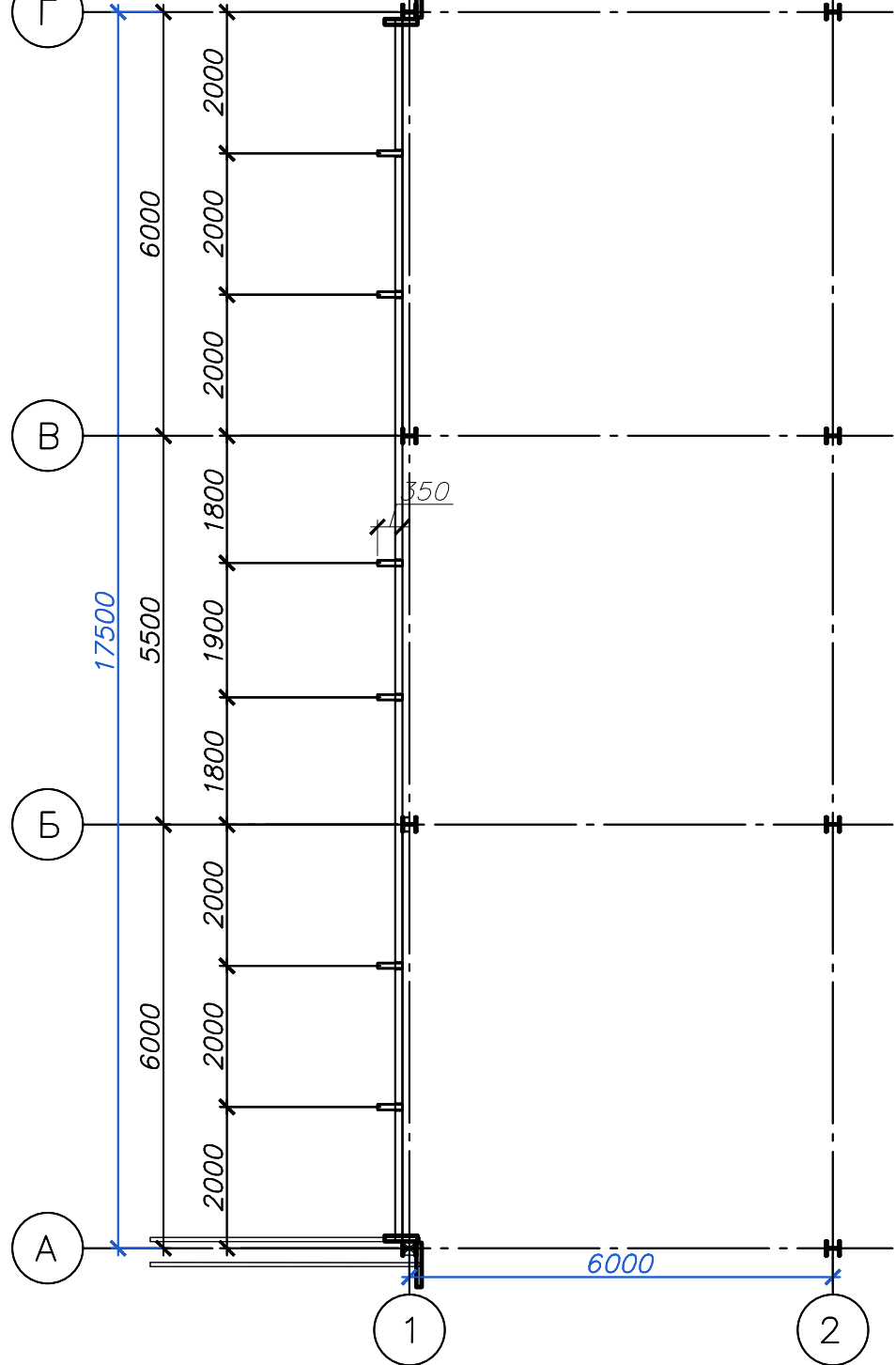
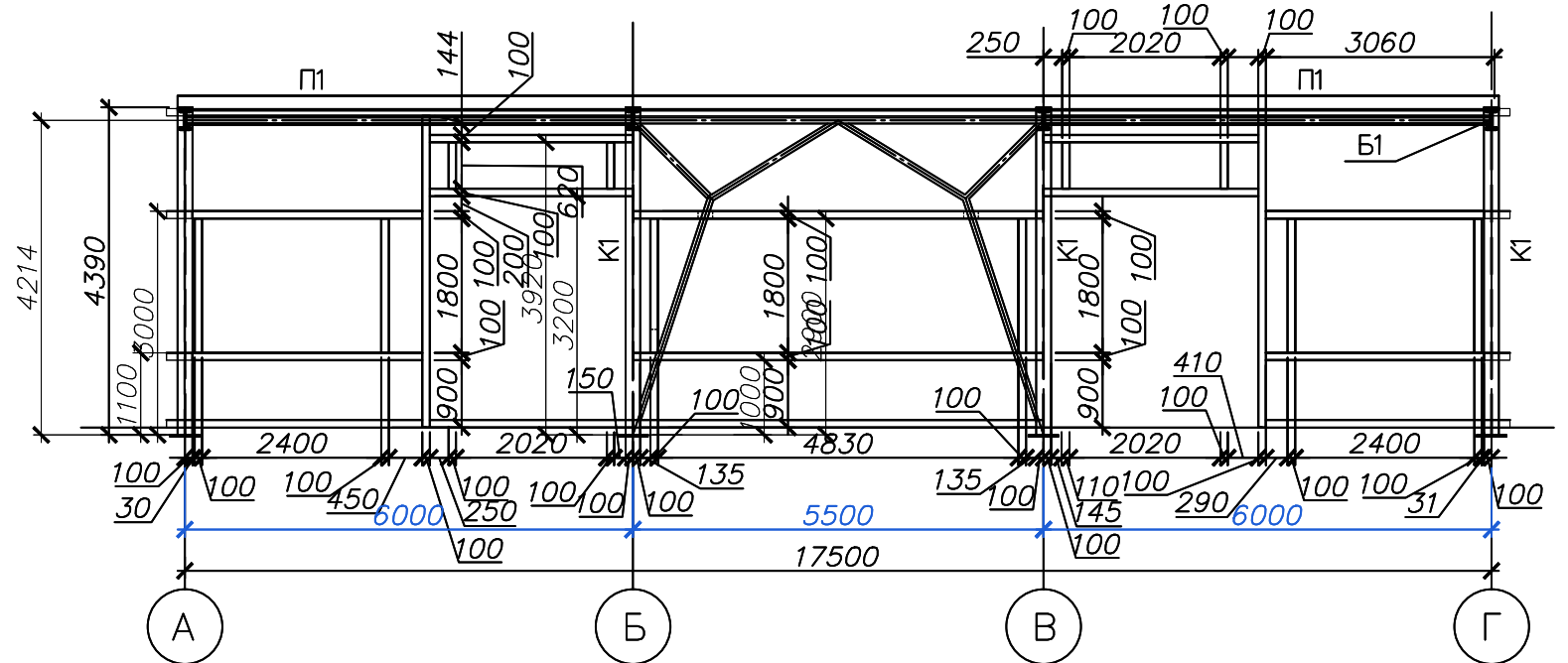
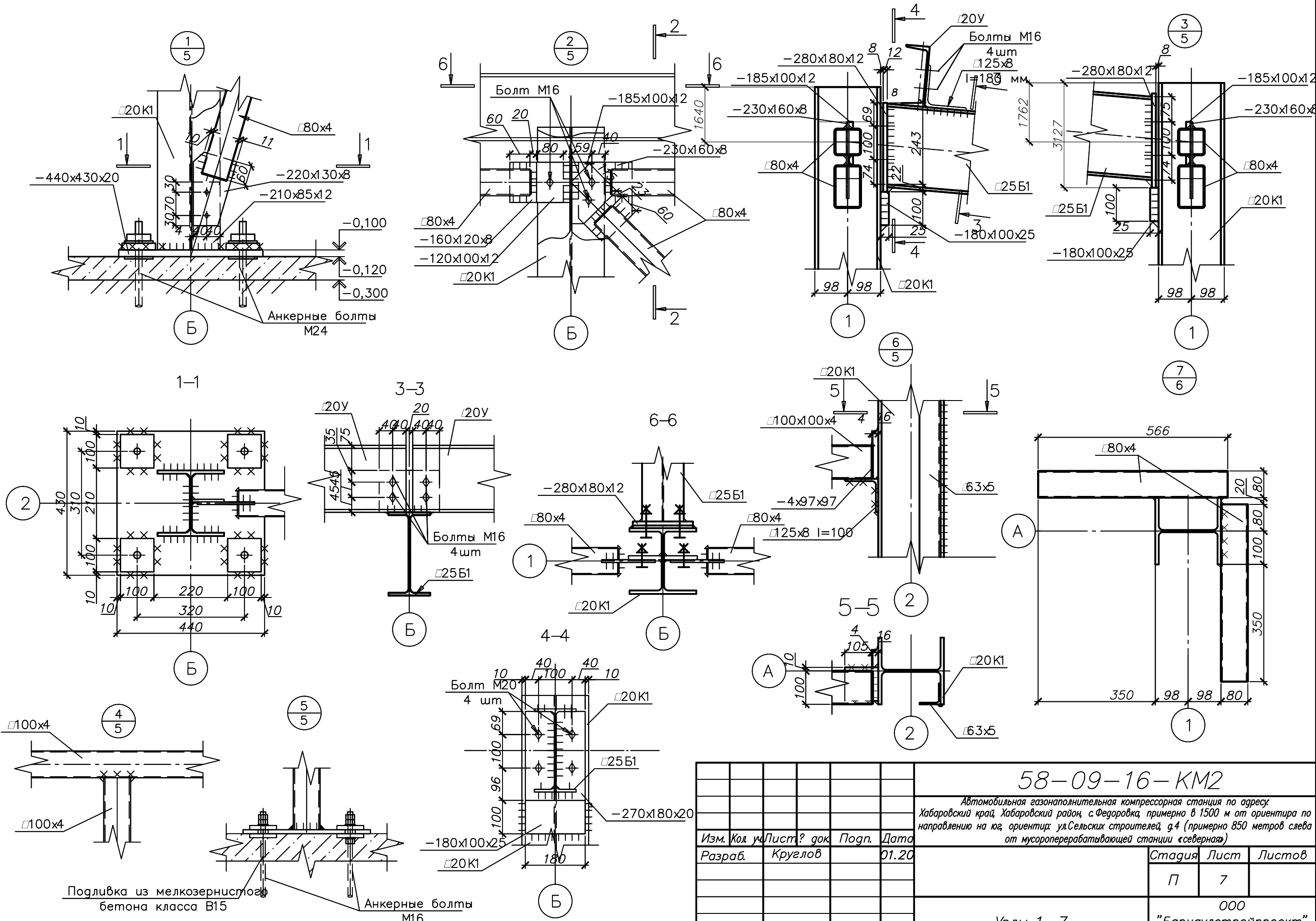


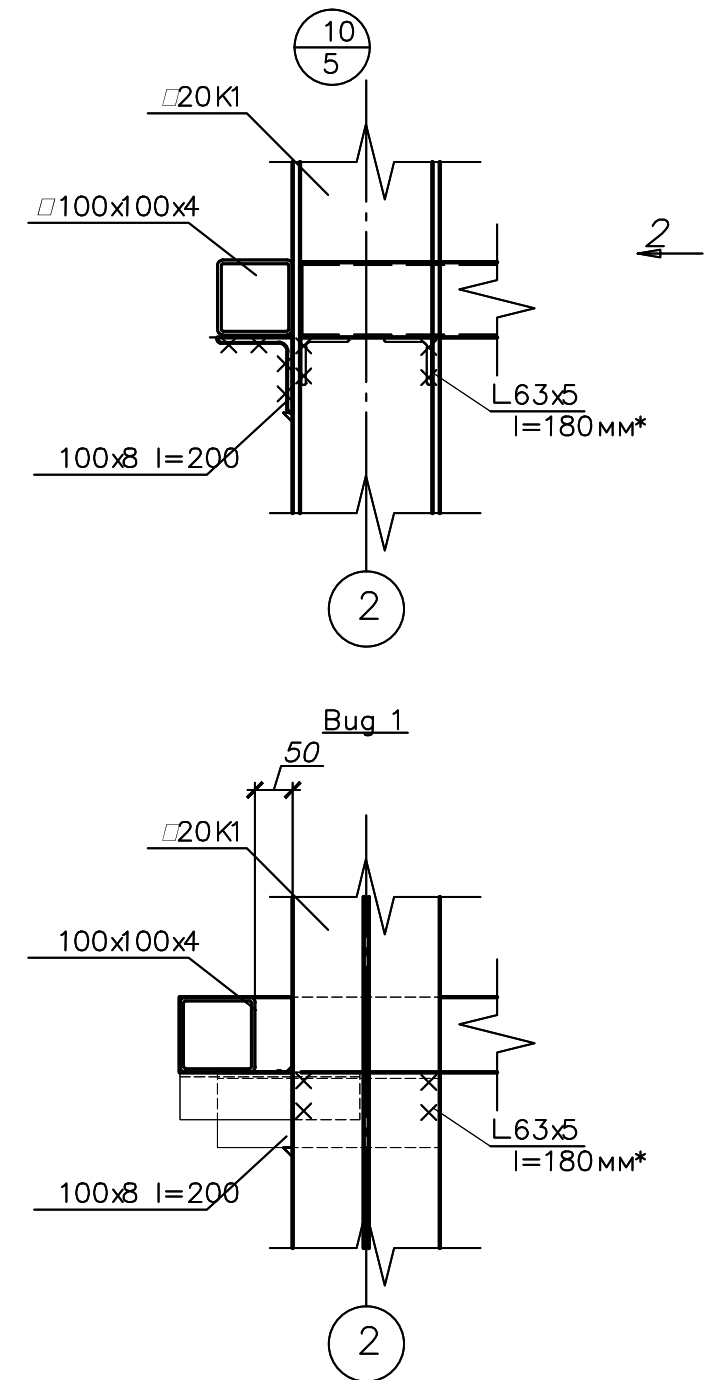
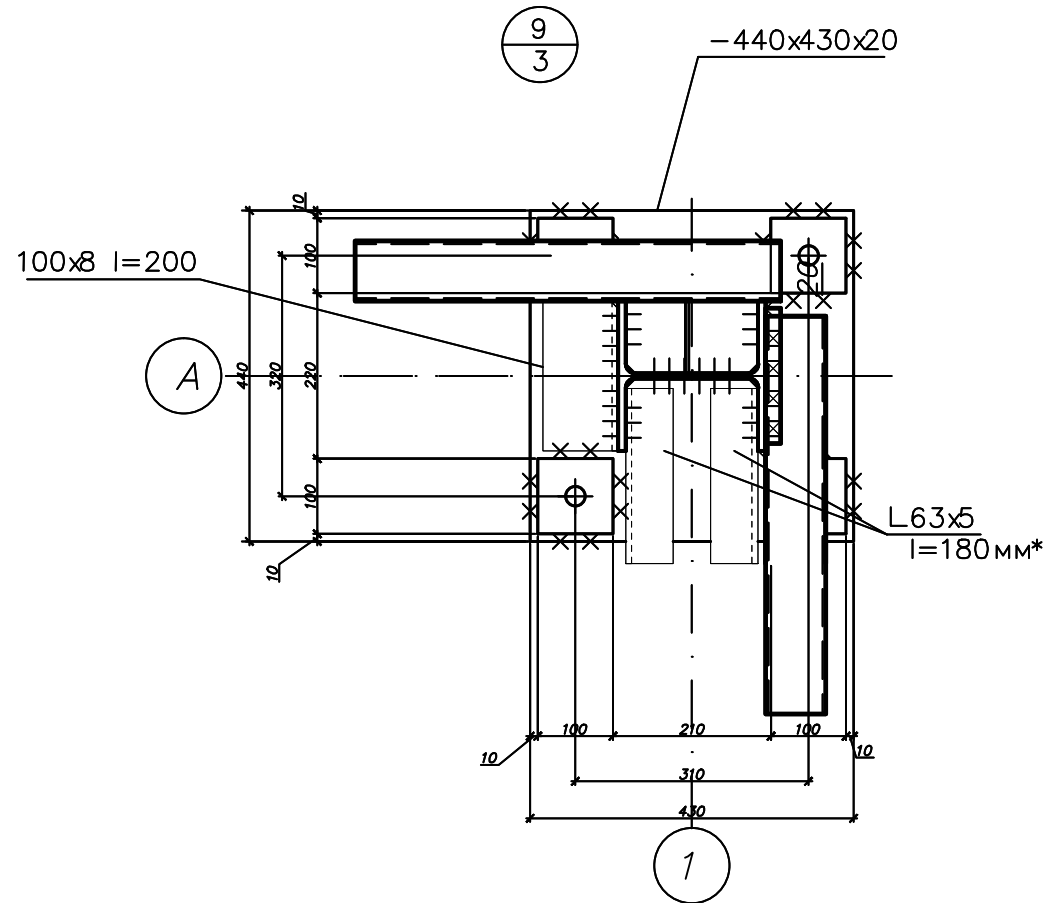
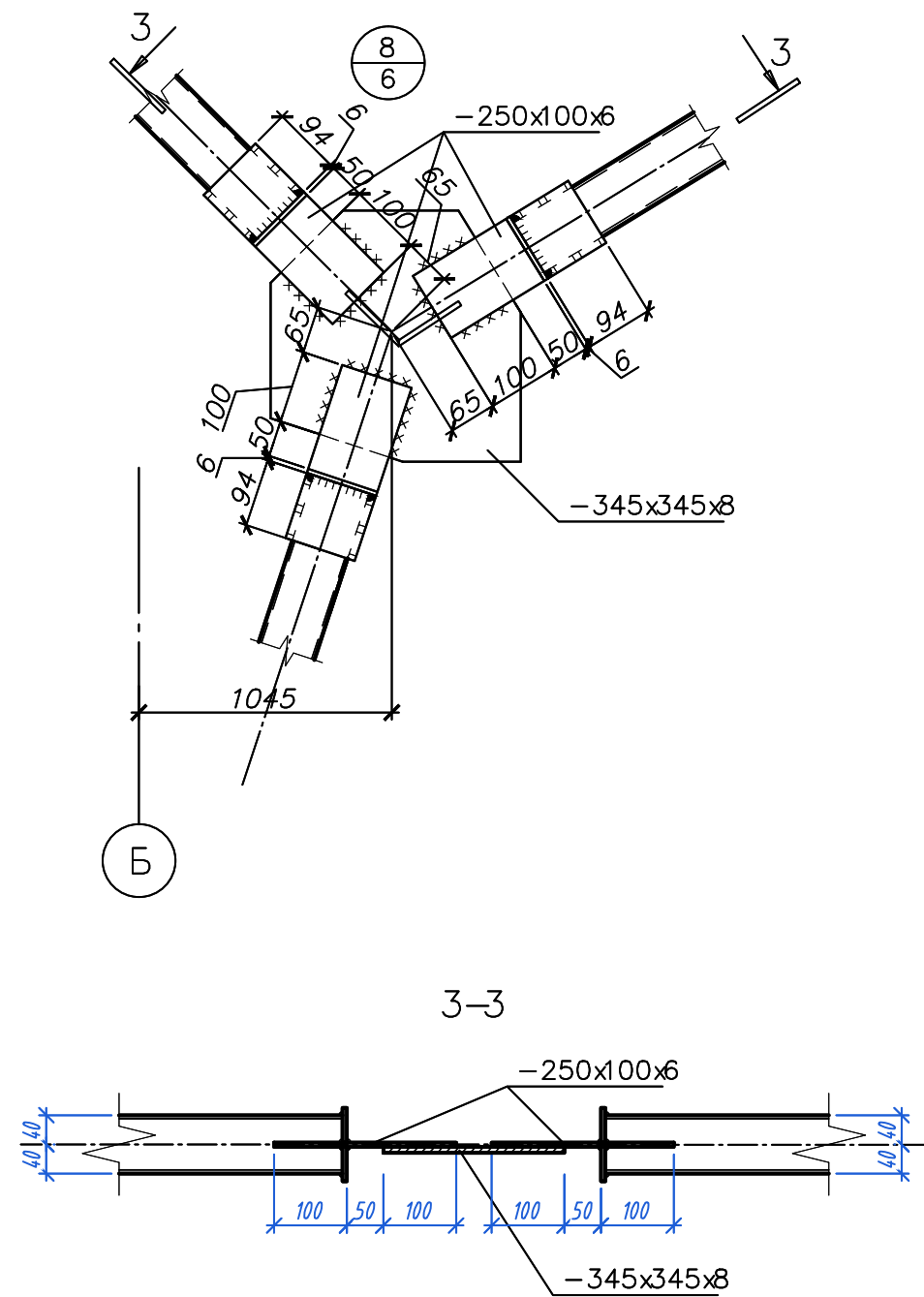
Схема расположения фахверковых конструкций по оси 2



				58-09-16-КМ2		
				Автомобильная газонаполнительная компрессорная станция по адресу: Хабаровский край, Хабаровский район, с Федоровка, примерно в 1500 м от ориентира по направлению на юг, ориентир ул.Сельских строителей, д.4 (примерно 850 метров слева от мусороперерабатывающей станции «северная»)		
Изм.	Код	Лист	? док.	Подп.	Дата	
	Разраб.	Круглов			01.20	
						Стадия
						Лист
						Листов
						000
						"Барнаулстройпроект" г. Барнаул
ГИП	Иванов				01.20	



58-09-16-KM2			
<i>Автомобильная газонаполнительная компрессорная станция по адресу: Хабаровский край, Хабаровский район, с Федоровка, примерно в 1500 м от ориентира по направлению на юг, ориентир: ул.Сельских строителей, д.4 (примерно 850 метров слева от мусороперерабатывающей станции «северная»)</i>			
Изм.	Код	Лист	докум. Погр. Дата
Разраб.	Круглов	01.20	
ГИП	Иванов	01.20	
Узлы 1...7			Стадия Лист Листов П 7 000 "Барнаулстройпроект" г.Барнаул



58-09-16-KM2					
<i>Автомобильная газонаполнительная компрессорная станция по адресу: Хабаровский край, Хабаровский район, с Федоровка, примерно в 1500 м от ориентира по направлению на юг, ориентир ул.Сельских строителей, д.4 (примерно 850 метров слева от мусороперерабатывающей станции «северная»)</i>					
Изм.	Код	Лист	док.	Подп.	Дата
Разраб.		Круглов			01.20
ГИП		Иванов			01.20
Узел 1, узел 2				Стадия	Лист
				П	8
				Листов	
				000	
				"Барнаулстройпроект" г. Барнаул	

Вид профиля и ГОСТ, ТУ	Марка металла и ГОСТ	Обозначение и размер профиля, мм	N° п/п	Масса металла по элементам конструкций, т						Общая масса, т	
				Колонны	Балки	Связи	Распорки	Прогоны	Фахверки		
				Код элемента конструкции							
1	2	3	4	5	6	7	8	9	10	11	
Двутавр колонный (К) СТО АСЧМ 20-93	С245 ГОСТ 27772-88*	?20 К1	1	1.54							1.54
Всего профиля:			2	1.54							1.54
Двутавр нормальный (Б) СТО АСЧМ 20-93	С245 ГОСТ 27772-88*	?25 Б1	3		0.60						0.60
Всего профиля:			4		0.60						0.60
Швеллер с уклоном полок ГОСТ 8240-97	С245 ГОСТ 27772-88*	?20У	5					1,30			1.30
Всего профиля:			6					1,30			1.30
Профиль ГОСТ 30245-2007	С245 ГОСТ 27772-88*	80x80x4	7			0.32					0.32
		100x100x4	8				0.41		2,42		2.83
Всего профиля:			9			0.32	0.41		2,42		3.15
Уголок равнополочный ГОСТ 8509-93	С245 ГОСТ 27772-88*	L63x5	10	0.02							0.02
		L100x8	11		0.06						0.06
Всего профиля:			12	0.02	0.06						0.08
Прокат листовой горячекатаный	С245 ГОСТ 27772-88*	S=12	13	0.02	0.04				0.07		0.13
		S=20	14	0.29							0.29
		S=25	15	0.03							0.03
Всего профиля:			16	0.34	0.04	0.07			0.08		0.53
Итого масса металла:			17	1.88	0.70	0.32	0.41	1.30	2.56		7.17
В том числе по маркам:	С245		18	1.88	0.70	0.32	0.41	1.30	2.56		7.17
На уточнение массы			19	0.06	0,02	0.01	0,01	0.04	0.06		0.20
Наплавляемый металл			20	0.02	0,01	0,01	0,01	0,01	0.02		0.06
Всего масса металла:			21	1,96	0.73	0.33	0,42	1.35	2.64		7.43

						58-09-16-КМ2		
						Автомобильная газонаполнительная компрессорная станция по адресу: Хабаровский край, Хабаровский район, с. Федоровка, примерно в 1500 м от ориентира по направлению на юг, ориентир: ул. Сельских строителей, д.4 (примерно 850 метров слева от мусороперерабатывающей станции «северная»)		
Изм.	Код уч.	Лист	? док.	Подп.	Дата			
Разраб.		Круглов			01.20			
						Стадия	Лист	Листов
						П	9	
						000		
						Спецификация металлопроката "Барнаулстройпроект" г. Барнаул		
ГИП		Иванов			01.20			