

Общество с ограниченной ответственностью «Аркада»
+7 812 407-14-21 info@arkadaproekt.ru
ИНН 7842029660

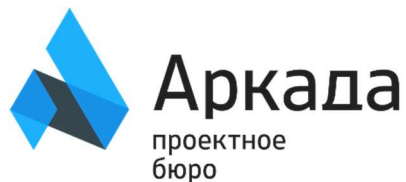
Адрес расположения объекта — Ленинградская область,
Кингисеппский муниципальный район, Куземкинское
сельское поселение, д. Венекюля, ул. Центральная, д. 1

КАПИТАЛЬНЫЙ РЕМОНТ ПРИЕМНО-МЕДИЦИНСКОГО КОРПУСА

Рабочая документация

**Внутренние системы водоснабжения и
водоотведения**

09.2021-ВК/3



Общество с ограниченной ответственностью «Аркада»
+7 812 407-14-21 info@arkadaproekt.ru
ИНН 7842029660

Адрес расположения объекта — Ленинградская область,
Кингисеппский муниципальный район, Куземкинское
сельское поселение, д. Венекюля, ул. Центральная, д. 1

КАПИТАЛЬНЫЙ РЕМОНТ ПРИЕМНО-МЕДИЦИНСКОГО КОРПУСА

Рабочая документация

Внутренние системы водоснабжения и
водоотведения

09.2021-ВК/3

Генеральный директор



Р.С. Бочаров

2021

ВЕДОМОСТЬ ЧЕРТЕЖЕЙ ОСНОВНОГО КОМПЛЕКТА ВК

| Лист | Наименование | Примечание |
|------|---|------------|
| 1 | Общие данные | |
| 2 | Системы водоснабжения. План 1-го этажа. | |
| 3 | Системы водоснабжения. План 2-го этажа. | |
| 4 | Схема систем В1, Т3, Т4 | |
| 5 | Водомерные узлы | |
| 6 | Узлы и детали монтажа трубопроводов | |
| 7 | Системы водоотведения. План 1-го этажа. | |
| 8 | Системы водоотведения. План 2-го этажа. | |
| 9 | Системы водоотведения. План кровли. | |
| 10 | Схема системы К1 | |
| 11 | Схема системы К2 | |

ВЕДОМОСТЬ ССЫЛОЧНЫХ И ПРИЛАГАЕМЫХ ДОКУМЕНТОВ

| Обозначение | Наименование | Примечание |
|---------------------|--|------------|
| | Ссылочные документы | |
| Серия 5.900-7 вып.4 | Опорные конструкции и средства крепления трубопроводов к стенам и перекрытиям. | |
| Серия 4.900-9 | Узлы и детали трубопроводов из пластмасс. труб для систем водосн. и канализации. | |
| Серия 4.900-69 | Детали крепления сантехприборов к стенам и перекрытиям | |
| | Прилагаемые документы | |
| 09.2021-ВК.С/З | Спецификация оборудования и материалов | |

ОСНОВНЫЕ ПОКАЗАТЕЛИ СЕТЕЙ ВОДОСНАБЖЕНИЯ И КАНАЛИЗАЦИИ

| Наименование сети | Расчетный расход воды | | | Примечание |
|------------------------|-----------------------|-------------------|----------|------------|
| | м ³ /сут | м ³ /ч | л/с | |
| Водоснабжение (общее): | 1,87 | 0,745 | 0,53 | |
| в т.ч. ХВС | 1,02 | 0,373 | 0,305 | |
| в т.ч. ГВС | 0,85 | 0,429 | 0,337 | |
| Водоотведение (общее) | 1,87 | 0,745 | 0,53+1,6 | |

Общие данные

Рабочая документация раздела внутренние сети водоснабжения и водоотведения объекта разработана на основании следующих документов:

- Задания на проектирование;
- Архитектурные планы;
- СП 30.13330.2020 «Внутренний водопровод и канализация зданий»;
- СП 73.13330.2016 «Внутренние санитарно-технические системы зданий»;
- СНиП 12-04-2002 «Безопасность труда в строительстве. Часть 1. Общие требования»;
- СНиП 12-04-2002 «Безопасность труда в строительстве. Часть 2. Строительное производство».

Водоснабжение

1. Отметки и привязки трубопроводов уточнить при производстве работ.
2. Система холодного водопровода запроектирована из полипропиленовых труб Valtec PN20 PPR, прокладываемых открытым способом.
3. Система горячего водопровода запроектирована из полипропиленовых труб Valtec PN20 PP-FIBER с армированием стекловолокном, прокладываемых открытым способом.
4. Трубопроводы холодного и горячего водоснабжения на 1-ом и 2-ом этажах изолировать трубной теплоизоляцией на основе вспененного полиэтилена "Energoflex Super", толщиной 9 мм и 13 мм соответственно. Трубопроводы в техподполье проложить с саморегулирующим греющим кабелем КСТМ-17 в трубном утеплителе по ТУ 5762-006-74182181-2014 толщиной 40мм.
5. В местах прохода через строительные конструкции трубы из полимерных материалов проложить в гильзах. Длина гильзы должна превышать толщину строительной конструкции на толщину строительных отделочных материалов, а над поверхностью пола возвышаться на 20 мм. Расположение стыков труб в гильзах не допускается. Гильзы заполнить на всю их длину негорючим материалом.
6. Монтаж систем вести в соответствии с СП 73.13330.2016, СП 40-102-2000.

Водоотведение

1. Отметки и привязки трубопроводов уточнить при производстве работ.
2. Все горизонтальные повороты выполнять фасонными частями с углом 45°. Подключение отводного трубопровода от сантехприборов к стояку (кроме крестовин) и вентиляционные трубопроводы выполнить с помощью фасонных частей с углом 90°.
3. Трубопроводы хозяйственно-бытовой канализации К1 и внутренних водостоков К2 выполнены из трубы ПП "Sinicon" Standart. Выпуск на отмостку системы К2 выполнен из стальной оцинкованной трубы по ГОСТ 10704-91. Трубопроводы в стяжке пола выполнены в изоляции "Энергофлекс супер" толщ. 13 мм. Трубопроводы систем К1 в техподполье проложить с саморегулирующим греющим кабелем КСТМ-17 снаружи трубы в трубном утеплителе по ТУ 5762-006-74182181-2014 толщиной 40мм. Трубопроводы системы К2 проложить в трубном утеплителе "Энергофлекс супер" толщ. 9 мм, трубопроводы выпусков на отмостку проложить без трубного утеплителя с кабелем Handyheat DVU 13 внутри трубопроводов.
4. Для обслуживания канализационной сети предусмотрена установка прочисток и ревизий.
5. Доступ к пробкам ревизий и прочисток обеспечить пластиковыми лючками в конструкции стен.
6. Проход пластмассовых труб через перегородки и стены выполнить с помощью гильз из жестких материалов. Межтрубное пространство заделать негорючим, мягким материалом.
7. Монтаж систем вести в соответствии с СП 73.13330.2016, СП 40-102-2000, СП 40-107-2003.

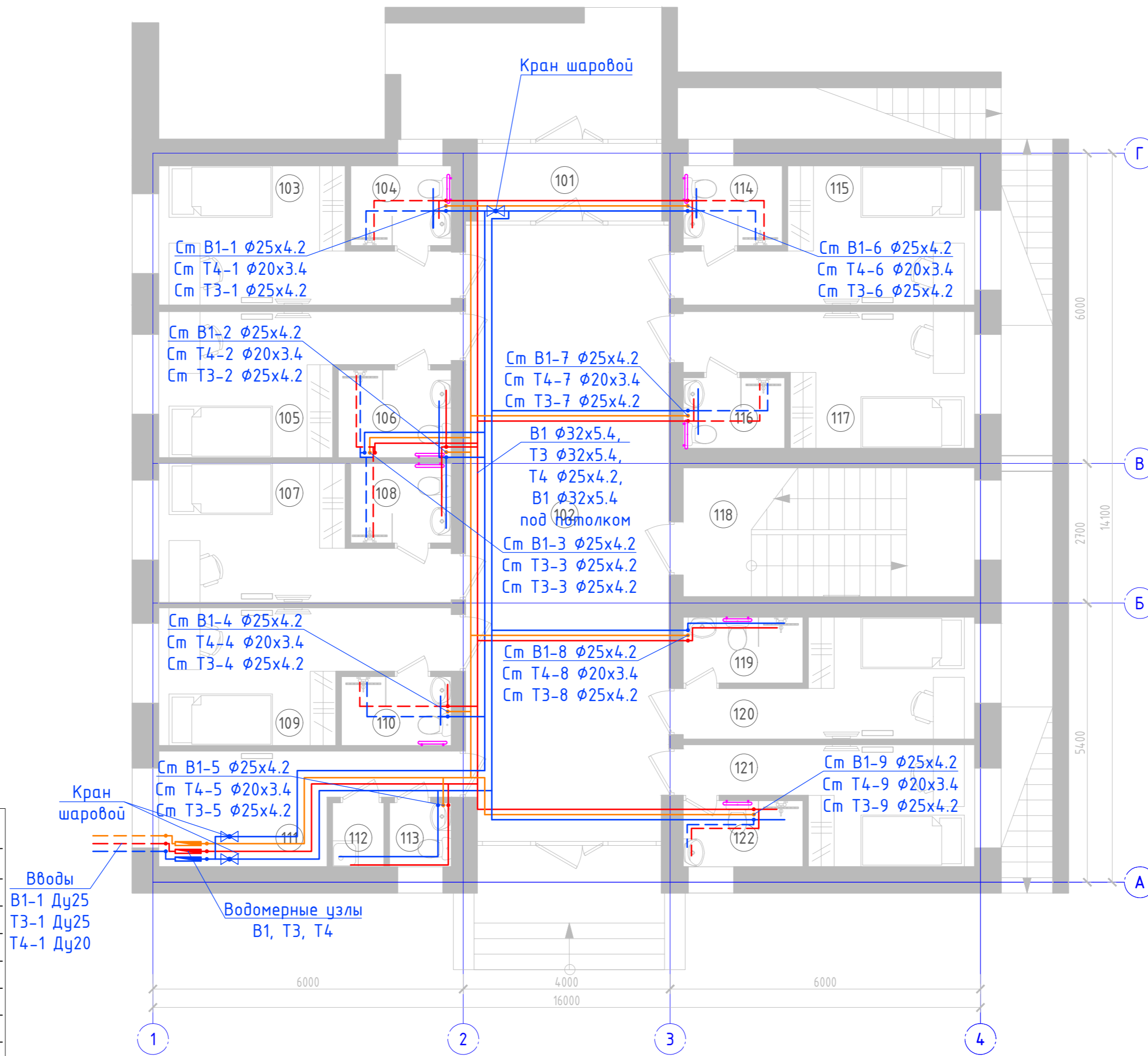
| | | | | | | 09.2021-ВК/З | | | |
|------------|-------------|------|-------|--------------------|-------|--|--------|------|--------|
| | | | | | | Ленинградская область, Кингисеппский муниципальный район, Кузёмкинское сельское поселение, д. Венекюля, ул. Центральная, д.1 | | | |
| Изм. | Кол.уч | Лист | № док | Подп. | Дата | Капитальный ремонт приемно-медицинского корпуса | Стадия | Лист | Листов |
| Разработал | Кошкин | | | <i>Кошкин</i> | 12.21 | | Р | 1 | 11 |
| Проверил | Новошинская | | | <i>Новошинская</i> | 12.21 | | | | |
| Н. контр. | Новошинская | | | <i>Новошинская</i> | 12.21 | Общие данные | | | |
| ГИП | Бочаров | | | <i>Бочаров</i> | 12.21 | | | | |
| | | | | | | 000 "Аркада" | | | |

Согласовано

Взам. инв. №

Подп. и дата

Инв. № подл.



Экспликация помещений 1 этажа

| № | Наименование | Площадь |
|---------------------|---------------------|---------|
| 101 | Тамбур | 5,36 |
| 102 | Коридор | 46,40 |
| 103 | Помещение | 11,90 |
| 104 | Подсобное помещение | 2,98 |
| 105 | Помещение | 11,90 |
| 106 | Подсобное помещение | 3,60 |
| 107 | Помещение | 11,90 |
| 108 | Подсобное помещение | 3,02 |
| 109 | Помещение | 11,90 |
| 110 | Подсобное помещение | 2,69 |
| 111 | Помещение | 9,46 |
| 112 | Подсобное помещение | 1,24 |
| 113 | Подсобное помещение | 1,45 |
| 114 | Подсобное помещение | 2,94 |
| 115 | Помещение | 11,90 |
| 116 | Подсобное помещение | 2,66 |
| 117 | Помещение | 11,90 |
| 118 | Лестничная клетка | 14,10 |
| 119 | Подсобное помещение | 2,93 |
| 120 | Помещение | 10,00 |
| 121 | Помещение | 10,00 |
| 122 | Подсобное помещение | 2,93 |
| Общая площадь этажа | | 193,16 |

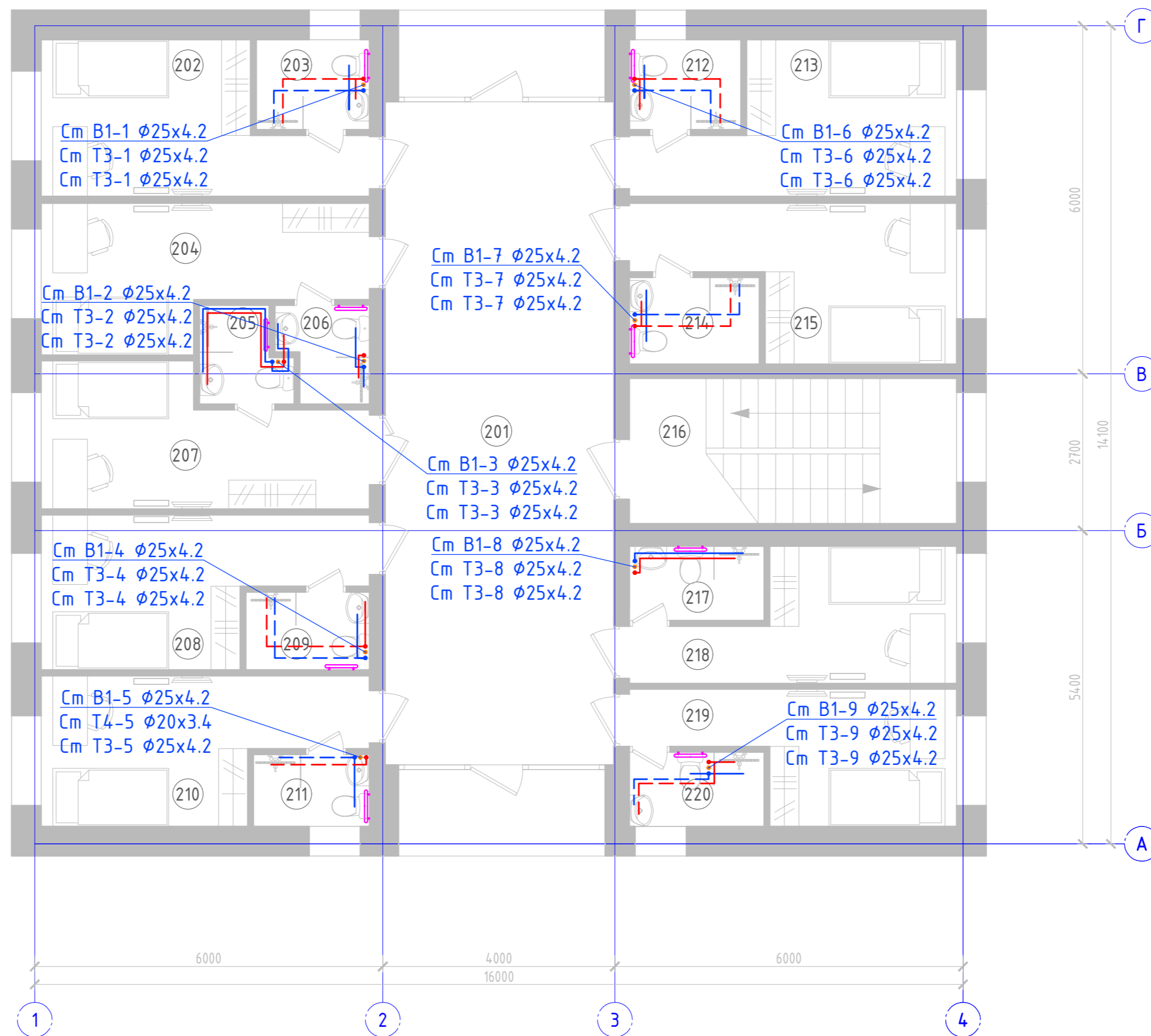
Условные обозначения

| | |
|--|---------------------------------------|
| | Холодное водоснабжение В1 |
| | Горячее водоснабжение ТЗ (подача) |
| | Горячее водоснабжение ТЗ (циркуляция) |
| | Трубы в стяжке и в техподполье |
| | Полотенцесушитель водяной |

09.2021-ВК/З

Ленинградская область, Кингисеппский муниципальный район, Кузёмкинское сельское поселение, д. Венекюля, ул. Центральная, д.1

| Изм. | Кол.уч. | Лист № док. | Подп. | Дата | Капитальный ремонт приемно-медицинского корпуса | Стадия | Лист | Листов |
|------------|---------|-------------|-------|-------|---|--------------|------|--------|
| Разработал | | Кошкин | | 12.21 | | Р | 2 | 11 |
| Проверил | | Новошницкая | | 12.21 | | | | |
| Н. контр. | | Новошницкая | | 12.21 | Системы водоснабжения. План 1-го этажа. | 000 "Аркада" | | |
| ГИП | | Бочаров | | 12.21 | | | | |



Экспликация помещений 2 этажа

| № | Наименование | Площадь | Примечание |
|---------------------|---------------------|---------|------------|
| 201 | Коридор | 45,03 | |
| 202 | Помещение | 11,90 | |
| 203 | Подсобное помещение | 2,84 | |
| 204 | Помещение | 11,90 | |
| 205 | Подсобное помещение | 2,34 | |
| 206 | Подсобное помещение | 2,28 | |
| 207 | Помещение | 11,90 | |
| 208 | Помещение | 11,90 | |
| 209 | Подсобное помещение | 2,69 | |
| 210 | Помещение | 11,90 | |
| 211 | Подсобное помещение | 2,32 | |
| 212 | Подсобное помещение | 2,90 | |
| 213 | Помещение | 11,90 | |
| 214 | Подсобное помещение | 3,17 | |
| 215 | Помещение | 11,90 | |
| 216 | Лестничная клетка | 14,10 | |
| 217 | Подсобное помещение | 2,89 | |
| 218 | Помещение | 10,00 | |
| 219 | Помещение | 10,00 | |
| 220 | Подсобное помещение | 2,89 | |
| Общая площадь этажа | | 186,75 | |

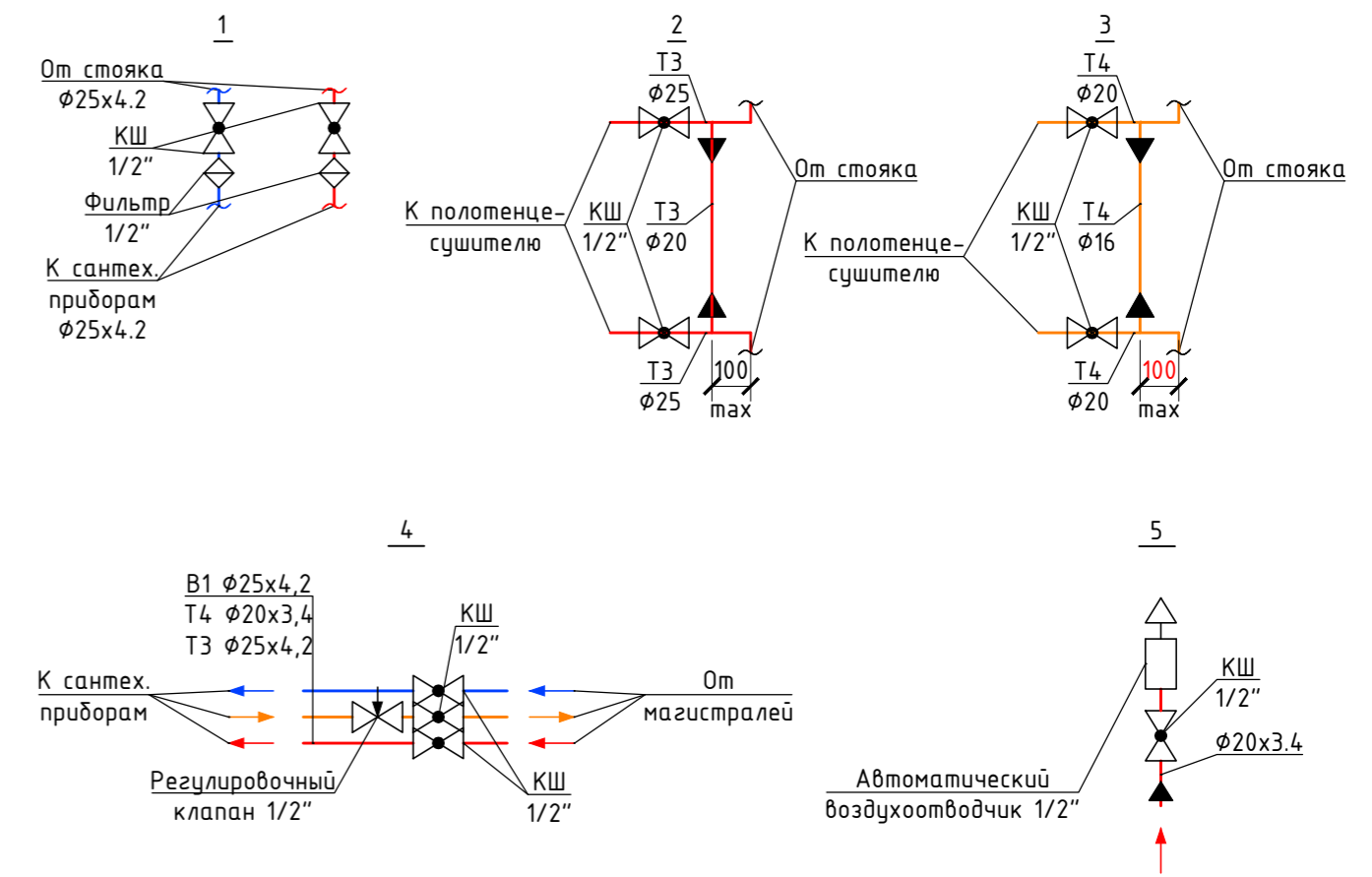
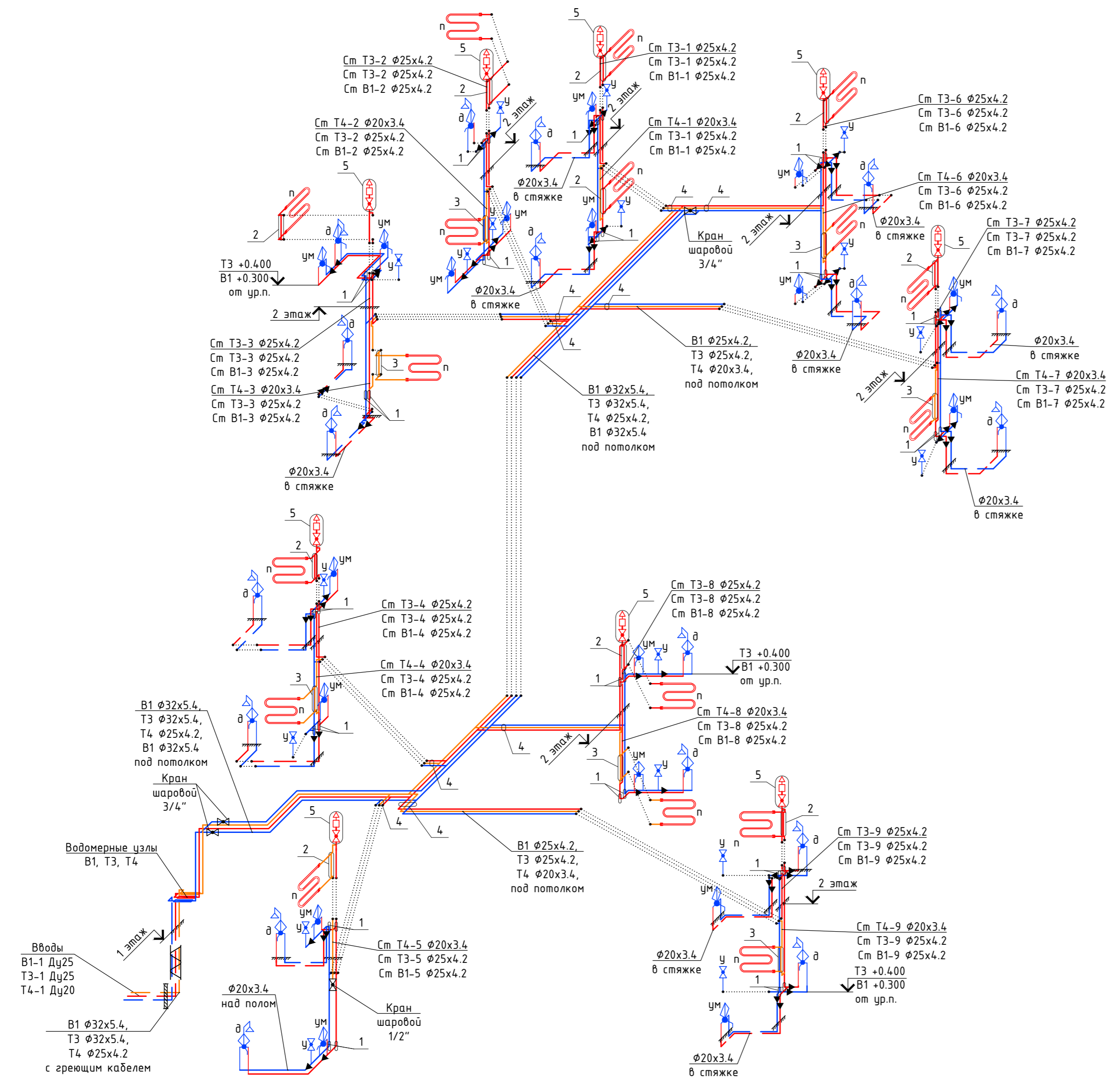
Условные обозначения

| | |
|--|---------------------------------------|
| | Холодное водоснабжение В1 |
| | Горячее водоснабжение ТЗ (подача) |
| | Горячее водоснабжение ТЗ (циркуляция) |
| | Трубы в стяжке и в техподполье |
| | Полотенцесушитель водяной |

09.2021-ВК/З

Ленинградская область, Кингисеппский муниципальный район, Кузёмкинское сельское поселение, д. Венекюля, ул. Центральная, д.1

| Изм. | Кол.уч. | Лист № док | Подп. | Дата | Капитальный ремонт приемно-медицинского корпуса | Стадия | Лист | Листов |
|------------|---------|-------------|-------|-------|--|--------------|------|--------|
| Разработал | | Кошкин | | 12.21 | | Р | 3 | 11 |
| Проверил | | Новошницкая | | 12.21 | | | | |
| Н. контр. | | Новошницкая | | 12.21 | Системы водоснабжения. План 2-го этажа. | 000 "Аркада" | | |
| ГИП | | Бочаров | | 12.21 | | | | |



- Примечания:**
1. Отметки и привязки трубопроводов уточнить при производстве работ.
 2. Система холодного водопровода запроектирована из полипропиленовых труб Valtec PN20 PPR, прокладываемых открытым способом.
 3. Система горячего водопровода запроектирована из полипропиленовых труб Valtec PN20 PP-FIBER с армированием стекловолокном, прокладываемых открытым способом.
 4. Трубопроводы холодного и горячего водоснабжения на 1-ом и 2-ом этажах изолировать трубной теплоизоляцией на основе вспененного полиуретана "Energoflex Super", толщиной 9 мм и 13 мм соответственно. Трубопроводы в техподполье проложить с саморегулирующим греющим кабелем КСТМ-17 в трубном утеплителе по ТУ 5762-006-74.182181-2014 толщиной 40мм.
 5. В местах прохода через строительные конструкции трубы из полимерных материалов проложить в гильзах. Длина гильзы должна превышать толщину строительной конструкции на толщину строительных отделочных материалов, а над поверхностью пола возвышаться на 20 мм. Расположение стыков труб в гильзах не допускается. Гильзы заполнить на всю их длину негорючим материалом.
 6. Монтаж систем вести в соответствии с СП 73.13330.2016, СП 40-102-2000.

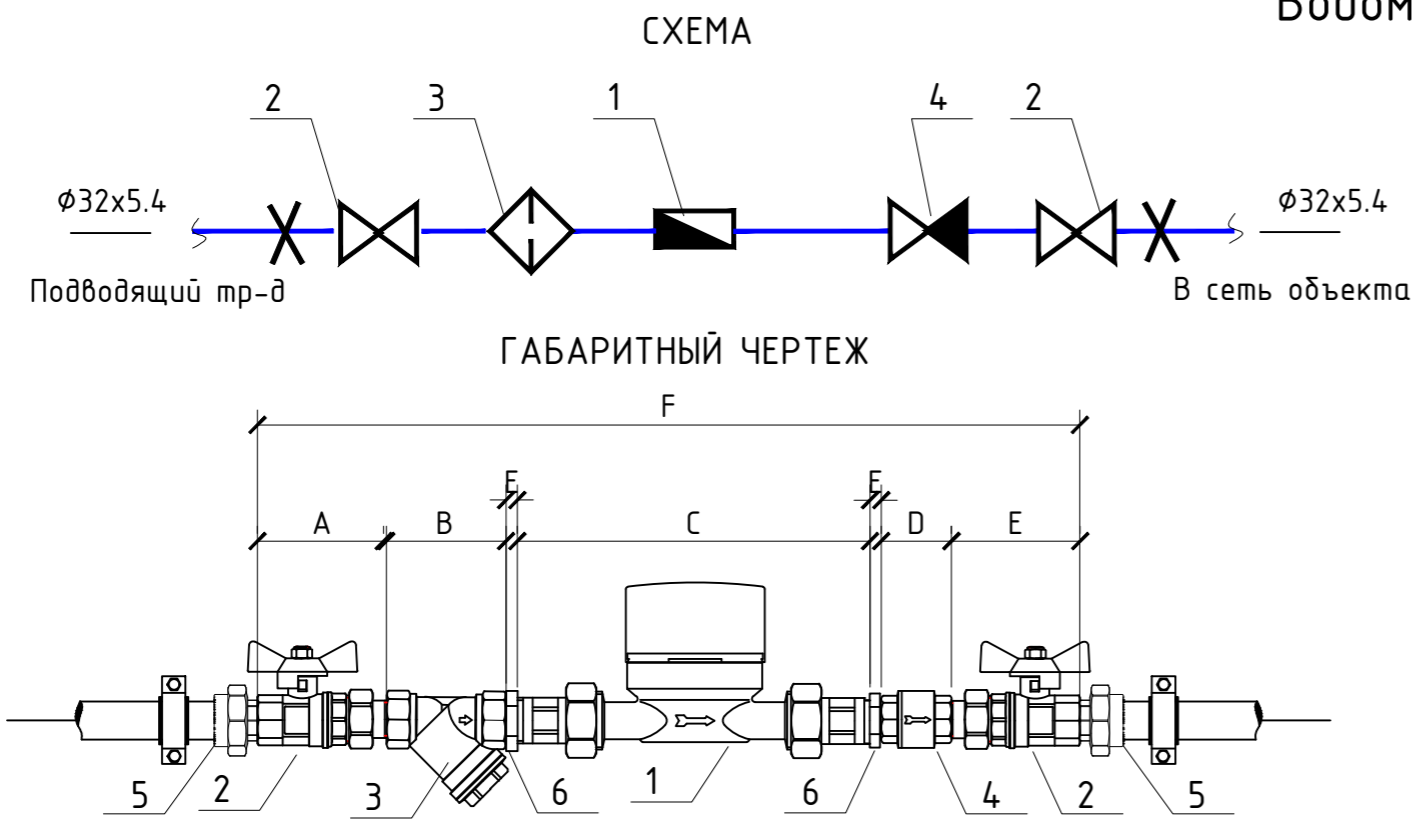
Условные обозначения

| | |
|--|---------------------------------------|
| | Холодное водоснабжение В1 |
| | Горячее водоснабжение ТЗ (подача) |
| | Горячее водоснабжение ТЗ (циркуляция) |
| | Трубы в техподполье/стяжке |
| | Полотенцесушитель водяной |
| | Умывальник |
| | Душ |
| | Шаровый кран для унитаза |
| | Переход диаметра |
| | В утеплителе с греющим кабелем |

| | | | | |
|--|-------------|------------|--------------------|-------|
| 09.2021-ВК/3 | | | | |
| Ленинградская область, Кингисеппский муниципальный район, Кузёмкинское сельское поселение, д. Веневюля, ул. Центральная, д.1 | | | | |
| Изм. | Кол.уч | Лист № док | Подп. | Дата |
| Разработал | Кошкин | | <i>Кошкин</i> | 12.21 |
| Проверил | Новошницкая | | <i>Новошницкая</i> | 12.21 |
| Н. контр. | Новошницкая | | <i>Новошницкая</i> | 12.21 |
| ГИП | Бочаров | | <i>Бочаров</i> | 12.21 |
| Капитальный ремонт приемно-медицинского корпуса | | | Стадия | Лист |
| P | | | 4 | 11 |
| Схема систем В1, ТЗ, Т4 | | | 000 "Аркада" | |

Согласовано
 Взам. инв. №
 Подп. и дата
 Инв. № подл.

Водомерный узел В1



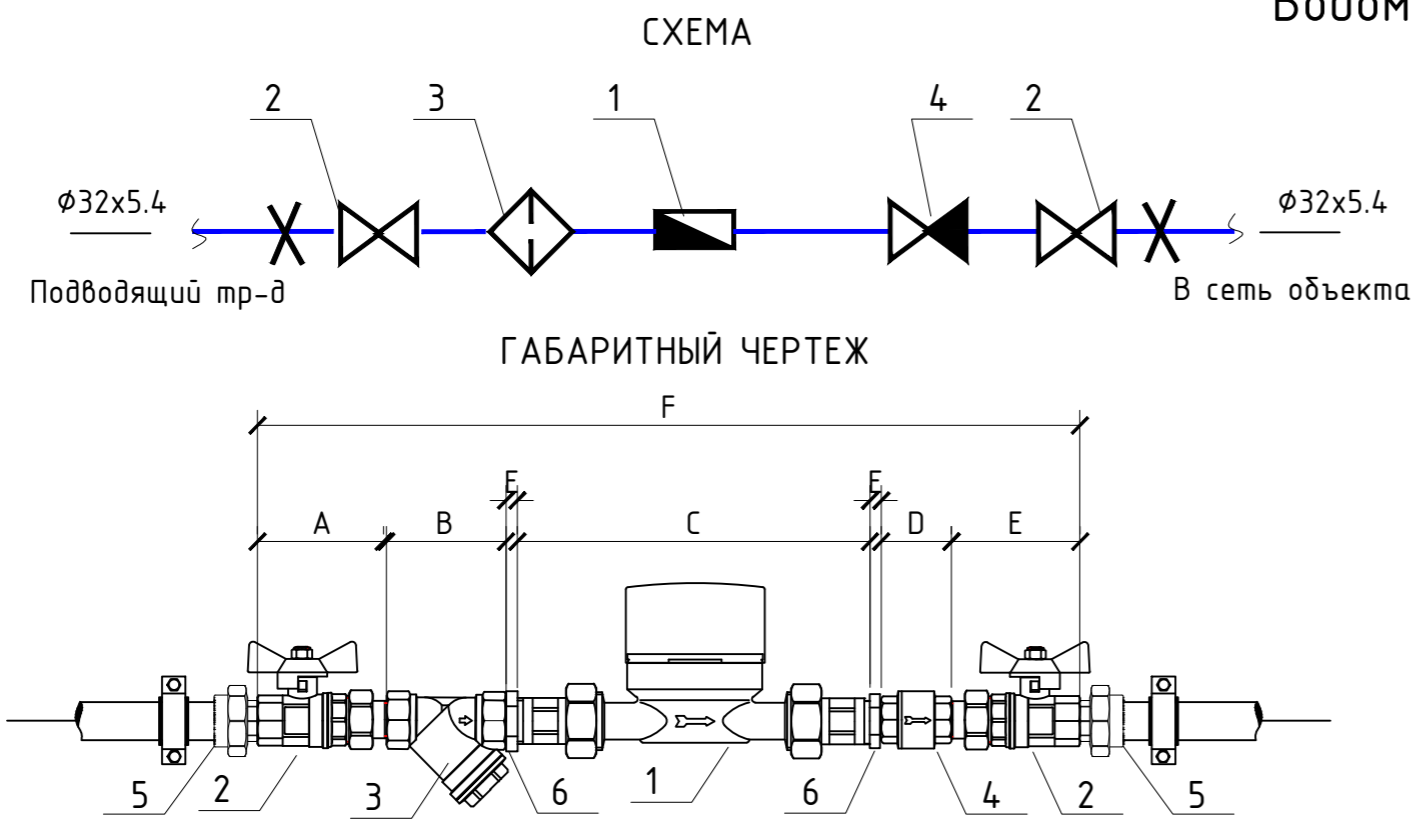
СПЕЦИФИКАЦИЯ

| № поз. | Наименование | Код | Кол-во |
|--------|--|-----------------|--------|
| 1.1 | Водосчетчик ВСХНд Ду=20 (с импульсным выходом) | ВСХНд-20 | 1 |
| 1.2 | Присоединители к счетчику ВСХНд-20 (нипель-2шт., гайка накидная-2шт., прокладка-2 шт.) | | 1 |
| 2 | Кран шаровой с полусгоном Valtec, ВН 3/4" | VT.227.N.05 | 2 |
| 3 | Фильтр косой Valtec, 400мкм, 3/4" | VT.192.N.05 | 1 |
| 4 | Клапан обратный Valtec, 3/4" | VT.161.T05 | 2 |
| 5 | Фитинг полипропиленовый с переходом на наружную резьбу, 32x3/4" | VTr.707.0.03205 | 2 |

ГАБАРИТНЫЕ РАЗМЕРЫ

| dy | A | B | C | D | E | F |
|----|------|----|-----|----|---|-----|
| 15 | 61,5 | 53 | 166 | 46 | - | 388 |
| 20 | 68,5 | 65 | 166 | 54 | 7 | 436 |
| 25 | 86 | 77 | 166 | 58 | 7 | 487 |

Водомерный узел Т3



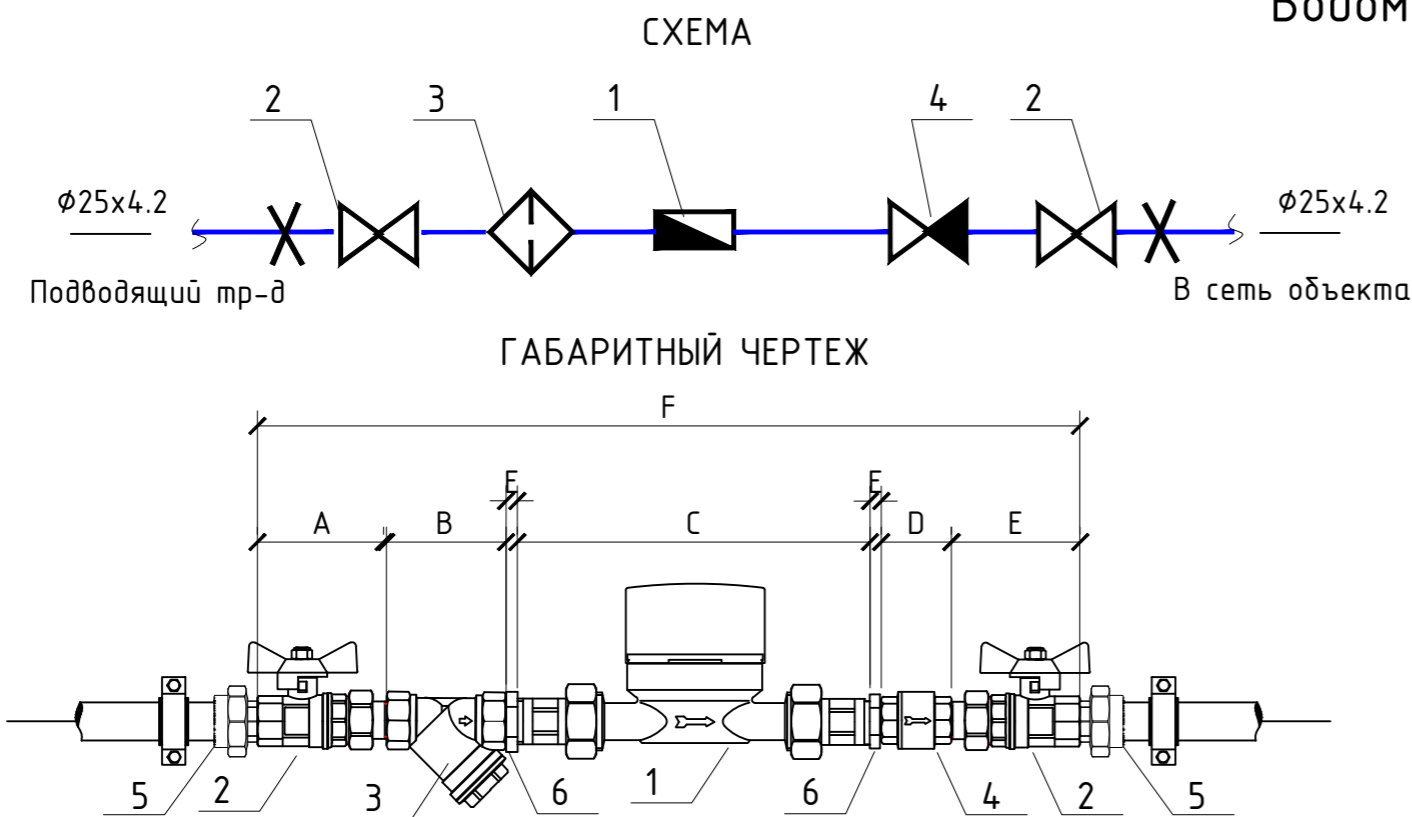
СПЕЦИФИКАЦИЯ

| № поз. | Наименование | Код | Кол-во |
|--------|--|-----------------|--------|
| 1.1 | Водосчетчик ВСГНд Ду=20 (с импульсным выходом) | ВСГНд-20 | 1 |
| 1.2 | Присоединители к счетчику ВСГНд-20 (нипель-2шт., гайка накидная-2шт., прокладка-2 шт.) | | 1 |
| 2 | Кран шаровой с полусгоном Valtec, ВН 3/4" | VT.227.N.05 | 2 |
| 3 | Фильтр косой Valtec, 400мкм, 3/4" | VT.192.N.05 | 1 |
| 4 | Клапан обратный Valtec, 3/4" | VT.161.T05 | 2 |
| 5 | Фитинг полипропиленовый с переходом на наружную резьбу, 32x3/4" | VTr.707.0.03205 | 2 |

ГАБАРИТНЫЕ РАЗМЕРЫ

| dy | A | B | C | D | E | F |
|----|------|----|-----|----|---|-----|
| 15 | 61,5 | 53 | 166 | 46 | - | 388 |
| 20 | 68,5 | 65 | 166 | 54 | 7 | 436 |
| 25 | 86 | 77 | 166 | 58 | 7 | 487 |

Водомерный узел Т4



СПЕЦИФИКАЦИЯ

| № поз. | Наименование | Код | Кол-во |
|--------|--|-----------------|--------|
| 1.1 | Водосчетчик ВСГНд Ду=15 (с импульсным выходом) | ВСГНд-15 | 1 |
| 1.2 | Присоединители к счетчику ВСГНд-15 (нипель-2шт., гайка накидная-2шт., прокладка-2 шт.) | | 1 |
| 2 | Кран шаровой с полусгоном Valtec, ВН 1/2" | VT.227.N.04 | 2 |
| 3 | Фильтр косой Valtec, 400мкм, 1/2" | VT.192.N.04 | 1 |
| 4 | Клапан обратный Valtec, 1/2" | VT.161.T04 | 2 |
| 5 | Фитинг полипропиленовый с переходом на наружную резьбу, 25x1/2" | VTr.701.0.02504 | 2 |

ГАБАРИТНЫЕ РАЗМЕРЫ

| dy | A | B | C | D | E | F |
|----|------|----|-----|----|---|-----|
| 15 | 61,5 | 53 | 166 | 46 | - | 388 |
| 20 | 68,5 | 65 | 166 | 54 | 7 | 436 |
| 25 | 86 | 77 | 166 | 58 | 7 | 487 |

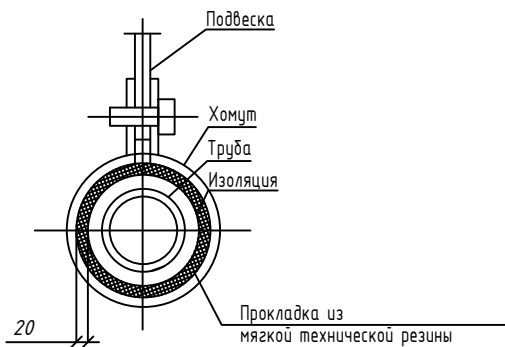
09.2021-ВК/3

Ленинградская область, Кингисеппский муниципальный район, Кузёмкинское сельское поселение, д. Венекюля, ул. Центральная, д.1

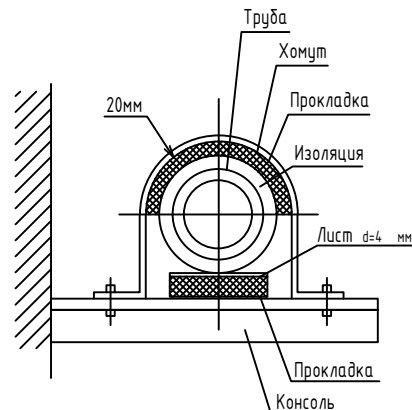
| Изм. | Кол.уч. | Лист № док | Подп. | Дата | Капитальный ремонт приемно-медицинского корпуса | Стадия | Лист | Листов |
|------------|-------------|------------|--------------------|-------|---|--------------|------|--------|
| Разработал | Кошкин | | <i>Кошкин</i> | 12.21 | | Р | 5 | 11 |
| Проверил | Новошницкая | | <i>Новошницкая</i> | 12.21 | | | | |
| Н. контр. | Новошницкая | | <i>Новошницкая</i> | 12.21 | Водомерные узлы | 000 "Аркада" | | |
| ГИП | Бочаров | | <i>Бочаров</i> | 12.21 | | | | |

Согласовано
Взам. инв. №
Подп. и дата
Инв. № подл.

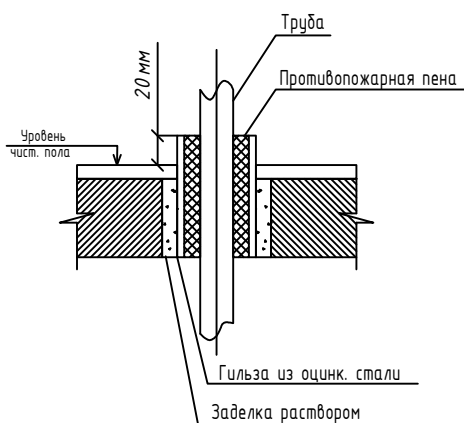
ПОДВЕСКА ТРУБОПРОВОДА



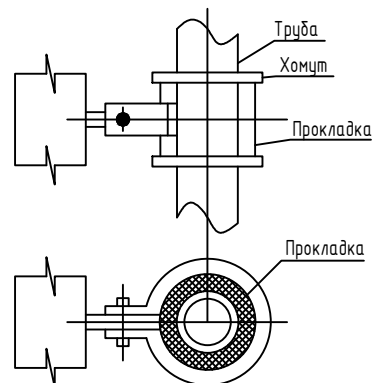
ПРОКЛАДКА НА КОНСОЛИ



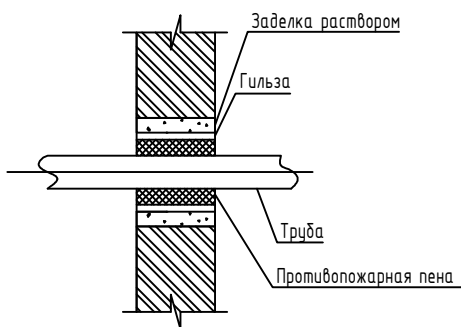
ПРОКЛАДКА ЧЕРЕЗ ПЕРЕКРЫТИЕ



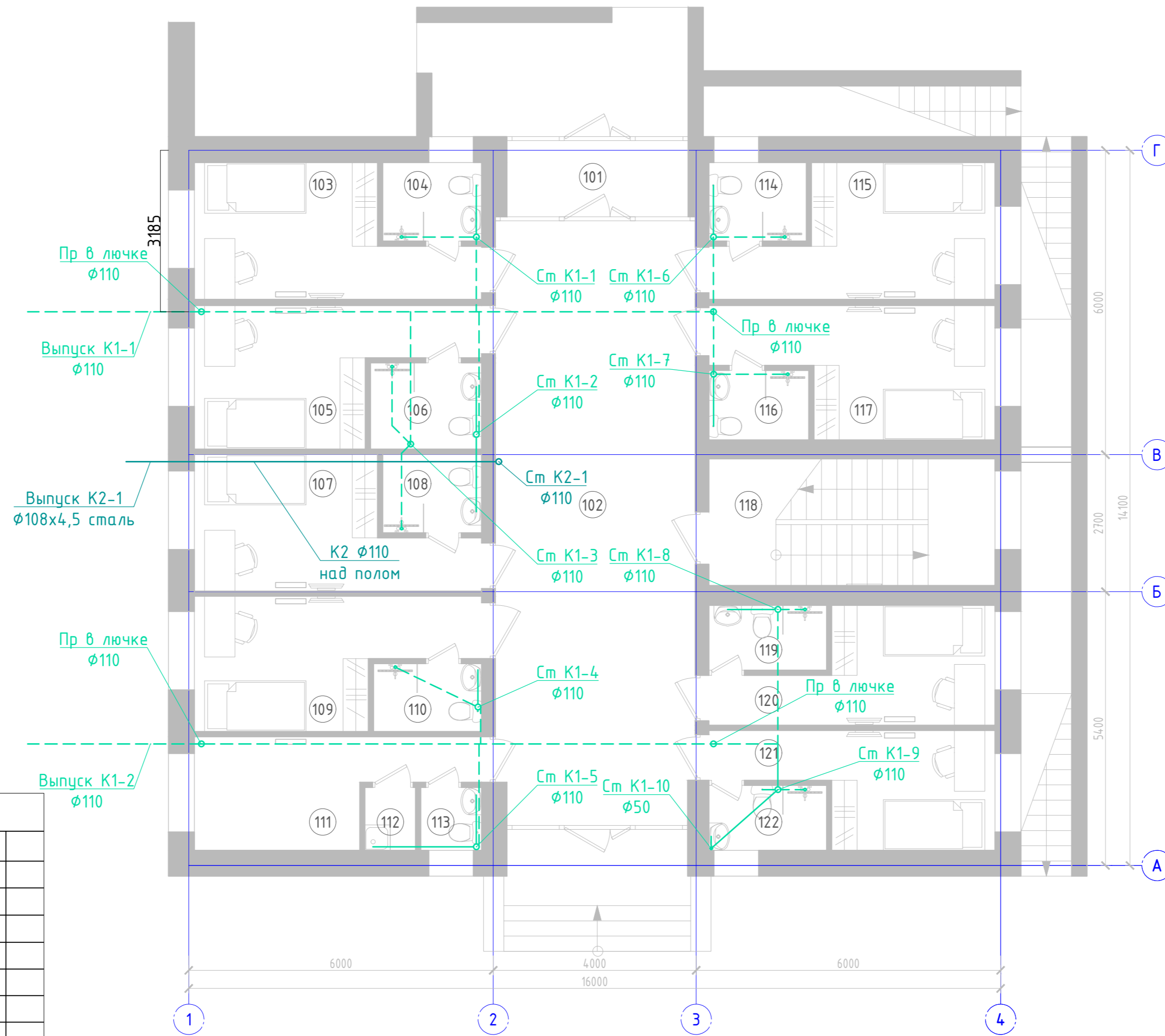
ВЕРТИКАЛЬНАЯ ПРОКЛАДКА



ПРОКЛАДКА ЧЕРЕЗ СТЕНЫ НА ЭТАЖАХ



| | | | | | | | | | |
|------------|-------------|------|-------|--------------------|-------|--|--------------|------|--------|
| | | | | | | 09.2021-ВК/З | | | |
| | | | | | | Ленинградская область, Кингисеппский муниципальный район, Кузёмкинское сельское поселение, д. Венекюля, ул. Центральная, д.1 | | | |
| Изм. | Кол.уч | Лист | № док | Подп. | Дата | Капитальный ремонт приемно-медицинского корпуса | Стадия | Лист | Листов |
| Разработал | Кошкин | | | <i>Кошкин</i> | 12.21 | | Р | 6 | 11 |
| Проверил | Новошинская | | | <i>Новошинская</i> | 12.21 | Узлы и детали монтажа трубопроводов | ООО "Аркада" | | |
| Н. контр. | Новошинская | | | <i>Новошинская</i> | 12.21 | | | | |
| ГИП | Бочаров | | | <i>Бочаров</i> | 12.21 | | | | |



Экспликация помещений 1 этажа

| | | |
|---------------------|---------------------|--------|
| 101 | Тамбур | 5,36 |
| 102 | Коридор | 46,40 |
| 103 | Помещение | 11,90 |
| 104 | Подсобное помещение | 2,98 |
| 105 | Помещение | 11,90 |
| 106 | Подсобное помещение | 3,60 |
| 107 | Помещение | 11,90 |
| 108 | Подсобное помещение | 3,02 |
| 109 | Помещение | 11,90 |
| 110 | Подсобное помещение | 2,69 |
| 111 | Помещение | 9,46 |
| 112 | Подсобное помещение | 1,24 |
| 113 | Подсобное помещение | 1,45 |
| 114 | Подсобное помещение | 2,94 |
| 115 | Помещение | 11,90 |
| 116 | Подсобное помещение | 2,66 |
| 117 | Помещение | 11,90 |
| 118 | Лестничная клетка | 14,10 |
| 119 | Подсобное помещение | 2,93 |
| 120 | Помещение | 10,00 |
| 121 | Помещение | 10,00 |
| 122 | Подсобное помещение | 2,93 |
| Общая площадь этажа | | 193,16 |

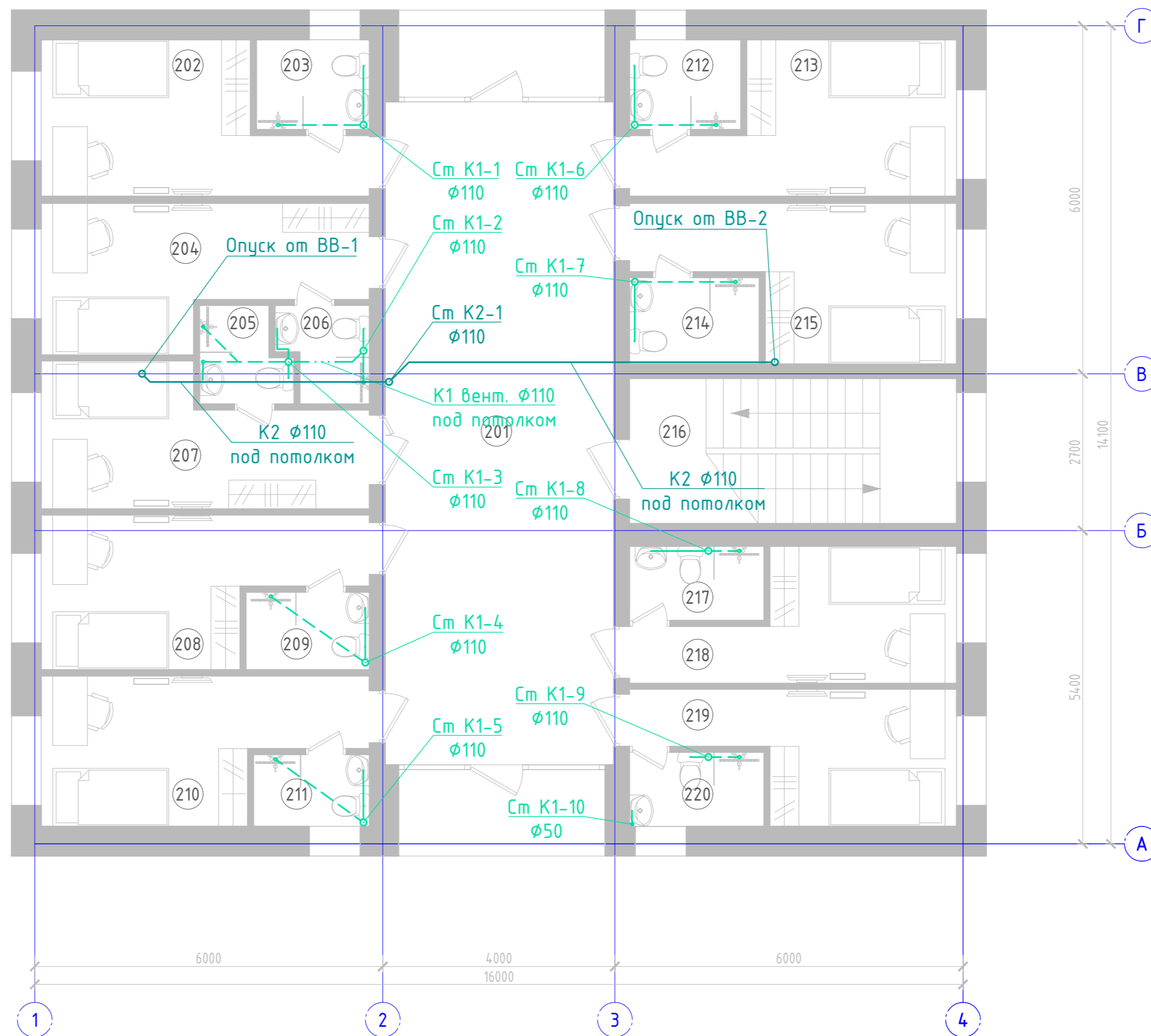
Условные обозначения

| | |
|--|-------------------------------------|
| | Хозяйственно-бытовая канализация К1 |
| | Внутренние водостоки К2 |
| | Стояк/опуск сети |
| | Трубы в стяжке и в техподполье |

09.2021-ВК/З

Ленинградская область, Кингисеппский муниципальный район, Кузёмкинское сельское поселение, д. Венекюля, ул. Центральная, д.1

| Изм. | Кол.ч | Лист № док | Подп. | Дата | Капитальный ремонт приемно-медицинского корпуса | Стадия | Лист | Листов |
|------------|-------------|------------|-------|-------|--|--------------|------|--------|
| Разработал | Кошкин | | | 12.21 | | Р | 7 | 11 |
| Проверил | Новошницкая | | | 12.21 | | | | |
| Н. контр. | Новошницкая | | | 12.21 | Системы водоотведения. План 1-го этажа. | 000 "Аркада" | | |
| ГИП | Бочаров | | | 12.21 | | | | |



Экспликация помещений 2 этажа

| № | Наименование | Площадь |
|---------------------|---------------------|---------|
| 201 | Коридор | 45,03 |
| 202 | Помещение | 11,90 |
| 203 | Подсобное помещение | 2,84 |
| 204 | Помещение | 11,90 |
| 205 | Подсобное помещение | 2,34 |
| 206 | Подсобное помещение | 2,28 |
| 207 | Помещение | 11,90 |
| 208 | Помещение | 11,90 |
| 209 | Подсобное помещение | 2,69 |
| 210 | Помещение | 11,90 |
| 211 | Подсобное помещение | 2,32 |
| 212 | Подсобное помещение | 2,90 |
| 213 | Помещение | 11,90 |
| 214 | Подсобное помещение | 3,17 |
| 215 | Помещение | 11,90 |
| 216 | Лестничная клетка | 14,10 |
| 217 | Подсобное помещение | 2,89 |
| 218 | Помещение | 10,00 |
| 219 | Помещение | 10,00 |
| 220 | Подсобное помещение | 2,89 |
| Общая площадь этажа | | 186,75 |

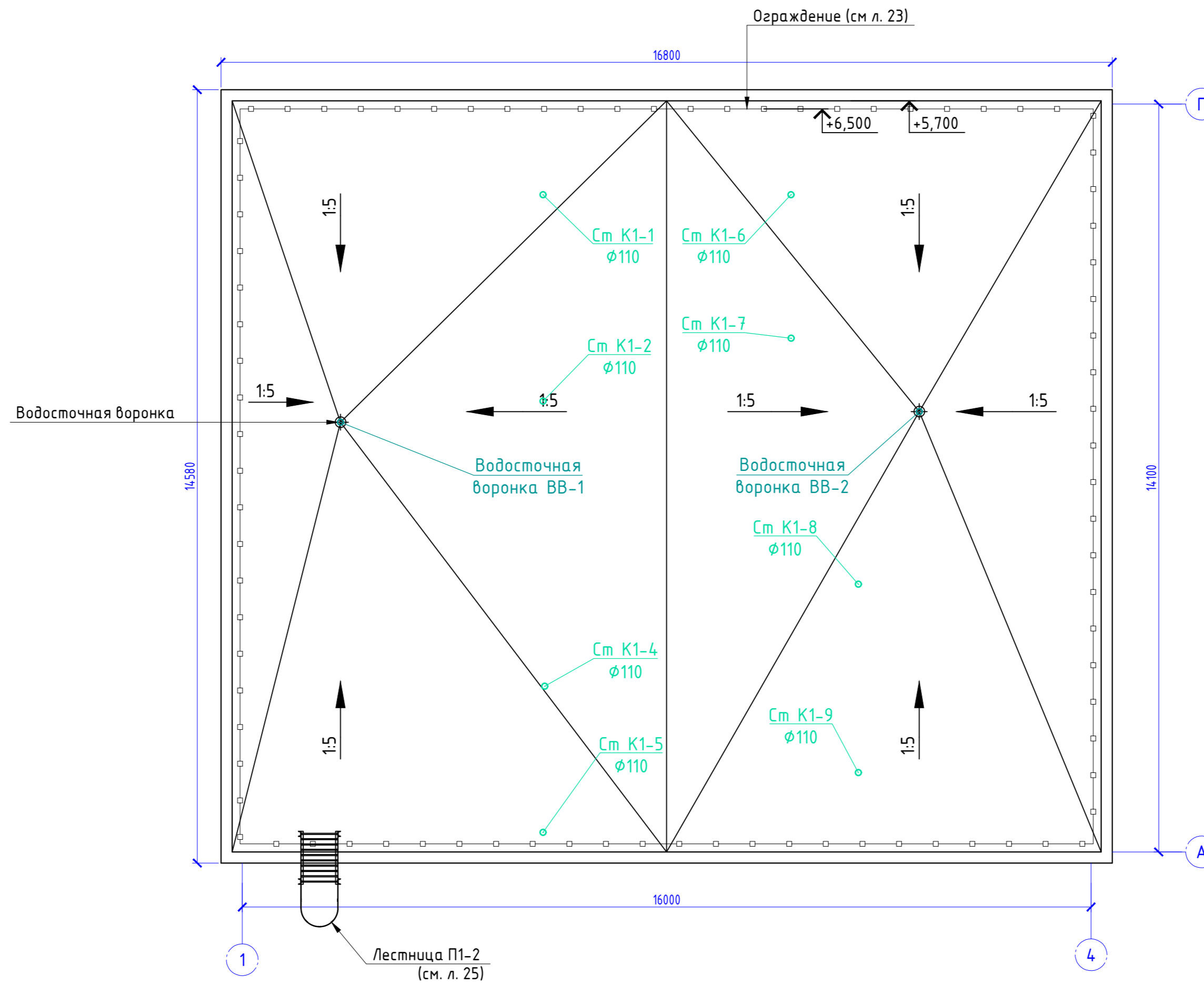
Условные обозначения

| | |
|--|-------------------------------------|
| | Хозяйственно-бытовая канализация K1 |
| | Внутренние водостоки K2 |
| | Стояк/опуск сети |
| | Трубы в стяжке и в техподполье |

09.2021-ВК/3

Ленинградская область, Кингисеппский муниципальный район, Кузёмкинское сельское поселение, д. Венекюля, ул. Центральная, д.1

| Изм. | Кол.уч. | Лист № док. | Подп. | Дата | Стадия | Лист | Листов |
|------------|-------------|-------------|-------|-------|---|--------------|--------|
| Разработал | Кошкин | | | 12.21 | Капитальный ремонт приемно-медицинского корпуса | Р | 8 |
| Проверил | Новошницкая | | | 12.21 | | | |
| Н. контр. | Новошницкая | | | 12.21 | Системы водоотведения. План 2-го этажа. | 000 "Аркада" | 11 |
| ГИП | Бочаров | | | 12.21 | | | |



Условные обозначения

| | |
|--|-------------------------------------|
| | Хозяйственно-бытовая канализация К1 |
| | Внутренние водостоки К2 |
| | Стояк/опуск сети |
| | Трубы в стяжке и в техподполье |

| | | | | | |
|--|-------------|-------------|-------|-------|--|
| 09.2021-ВК/З | | | | | |
| Ленинградская область, Кингисеппский муниципальный район, Кузёмкинское сельское поселение, д. Венекюля, ул. Центральная, д.1 | | | | | |
| Изм. | Кол.уч. | Лист № док. | Подп. | Дата | Капитальный ремонт приемно-медицинского корпуса |
| Разработал | Кошкин | | | 12.21 | |
| Проверил | Новошницкая | | | 12.21 | Р |
| Н. контр. | Новошницкая | | | 12.21 | Системы водоотведения. План кровли. |
| ГИП | Бочаров | | | 12.21 | |
| | | | | | 000 "Аркада" |

Схема системы K1 с
выпуском K1-1

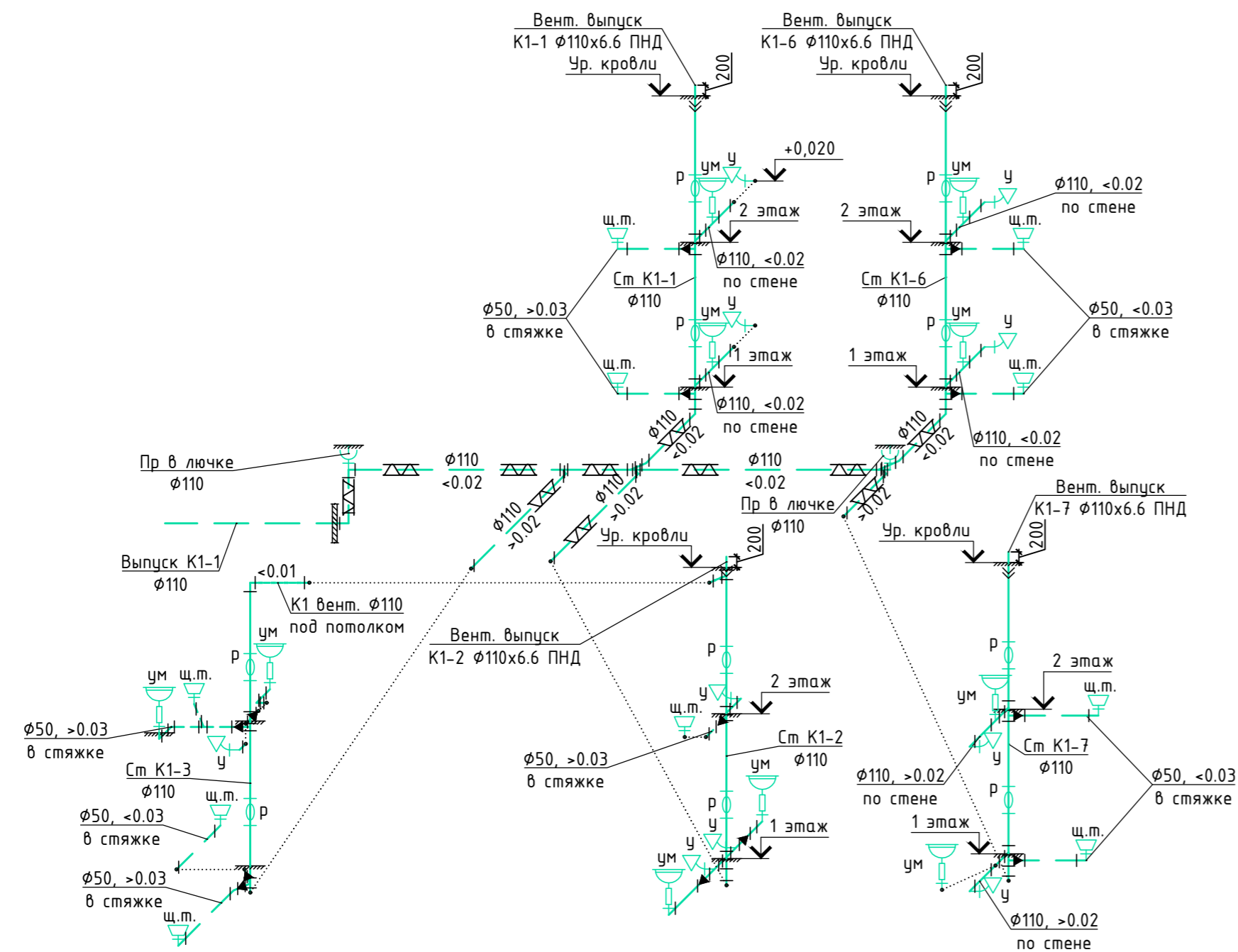
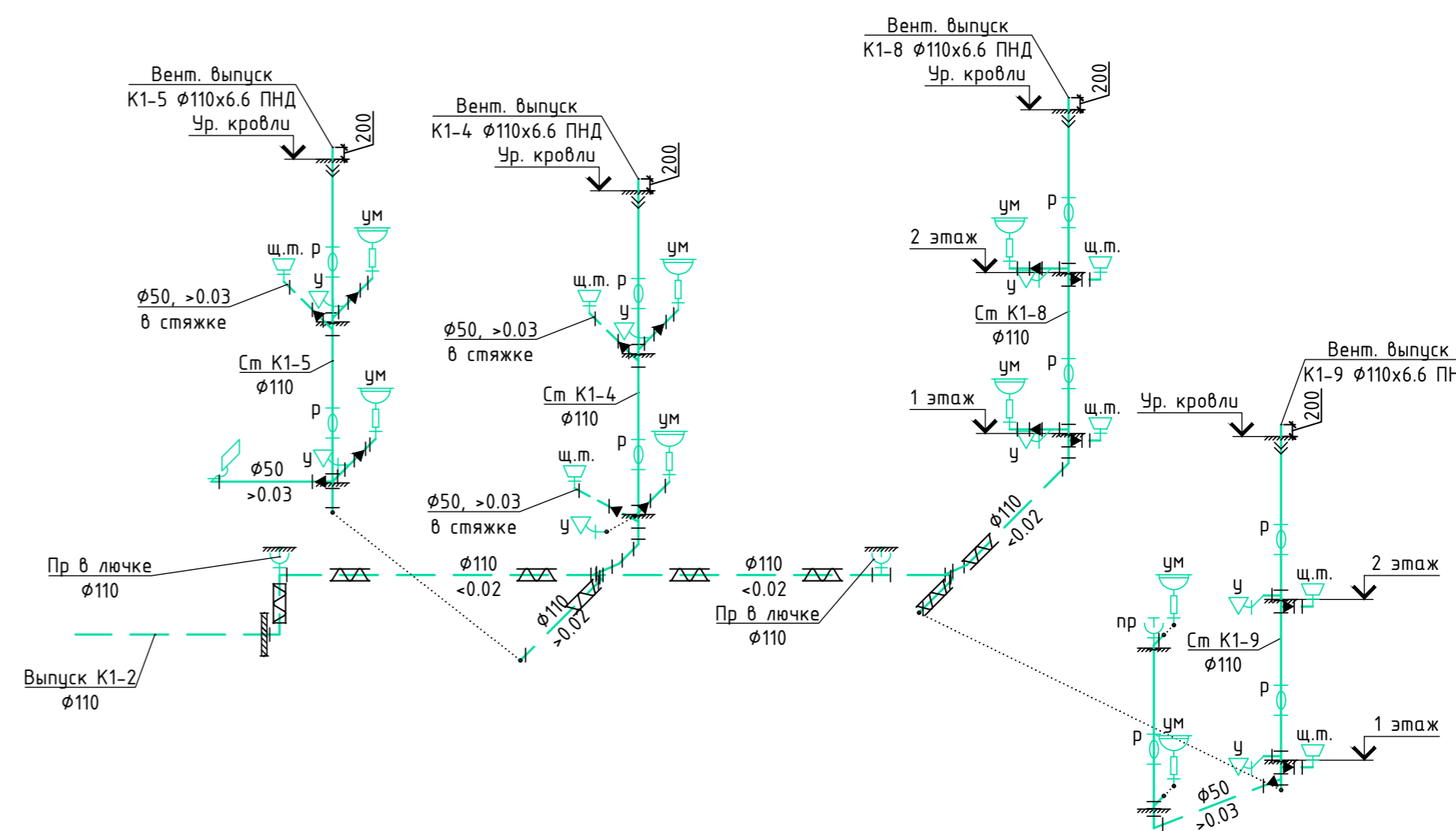
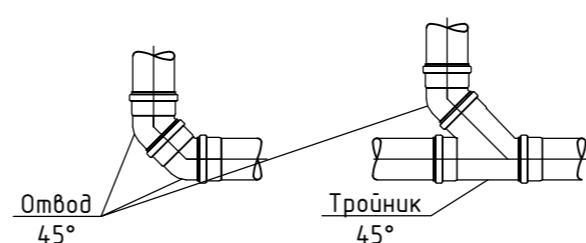


Схема системы K1 с
выпуском K1-2



Все повороты горизонтальные
выполнять отводами по 45°



Примечания

1. Отметки и привязки трубопроводов уточнить при производстве работ.
2. Все горизонтальные повороты выполнять фасонными частями с углом 45°. Подключение отводного трубопровода от сантехприборов к стояку (кроме крестовин) и вентиляционные трубопроводы выполнять с помощью фасонных частей с углом 90°.
3. Трубопроводы хозяйственно-бытовой канализации K1 и внутренних водосточков K2 выполнены из трубы ПП "Sinicon" Standart. Выпуск на отмотку системы K2 выполнен из стальной оцинкованной трубы по ГОСТ 10704-91. Трубопроводы в стяжке пола выполнены в изоляции "Энергофлекс супер" толщ. 13 мм. Трубопроводы систем K1 в техподполье проложить с саморегулирующим греющим кабелем КСТМ-17 снаружи трубы в трубном утеплителе по ТУ 5762-006-74.182181-2014 толщиной 40мм. Трубопроводы системы K2 проложить в трубном утеплителе "Энергофлекс супер" толщ. 9 мм, трубопроводы выпусков на отмотку проложить без трубного утеплителя с кабелем Handuheat DVU 13 внутри трубопроводов.
4. Для обслуживания канализационной сети предусмотрена установка прочисток и ревизий.
5. Доступ к пробкам ревизий и прочисток обеспечить пластиковыми лючками в конструкции стен.
6. Проход пластмассовых труб через перегородки и стены выполнить с помощью гильз из жестких материалов. Межтрубное пространство заделать негорючим, мягким материалом.
7. Монтаж систем вести в соответствии с СП 73.13330.2016, СП 40-102-2000, СП 40-107-2003.

Условные обозначения

| | |
|--|-------------------------------------|
| | Хозяйственно-бытовая канализация K1 |
| | Трубы в техподполье/стяжке |
| | Умывальник |
| | Мойка |
| | Щелевой трап для душа |
| | Чистяк |
| | Ревизия |
| | Переход ПП/ПНД |
| | Переход диаметра |
| | Душевой поддон для КУИ |
| | Прочистка |
| | В утеплителе с греющим кабелем |

09.2021-ВК/3

Ленинградская область, Кингисеппский муниципальный район, Кузёмкинское сельское поселение, д. Веневея, ул. Центральная, д.1

| Изм. | Кол.уч. | Лист № док | Подп. | Дата | Стадия | Лист | Листов |
|------------|-------------|------------|--------------------|-------|--|------|--------|
| Разработал | Кошкин | | <i>[Signature]</i> | 12.21 | Капитальный ремонт приемно-медицинского корпуса | Р | 10 |
| Проверил | Новошницкая | | <i>[Signature]</i> | 12.21 | | | |
| Н. контр. | Новошницкая | | <i>[Signature]</i> | 12.21 | Схема системы K1 | Р | 11 |
| ГИП | Бочаров | | <i>[Signature]</i> | 12.21 | | | |

000 "Аркада"

Схема системы К2

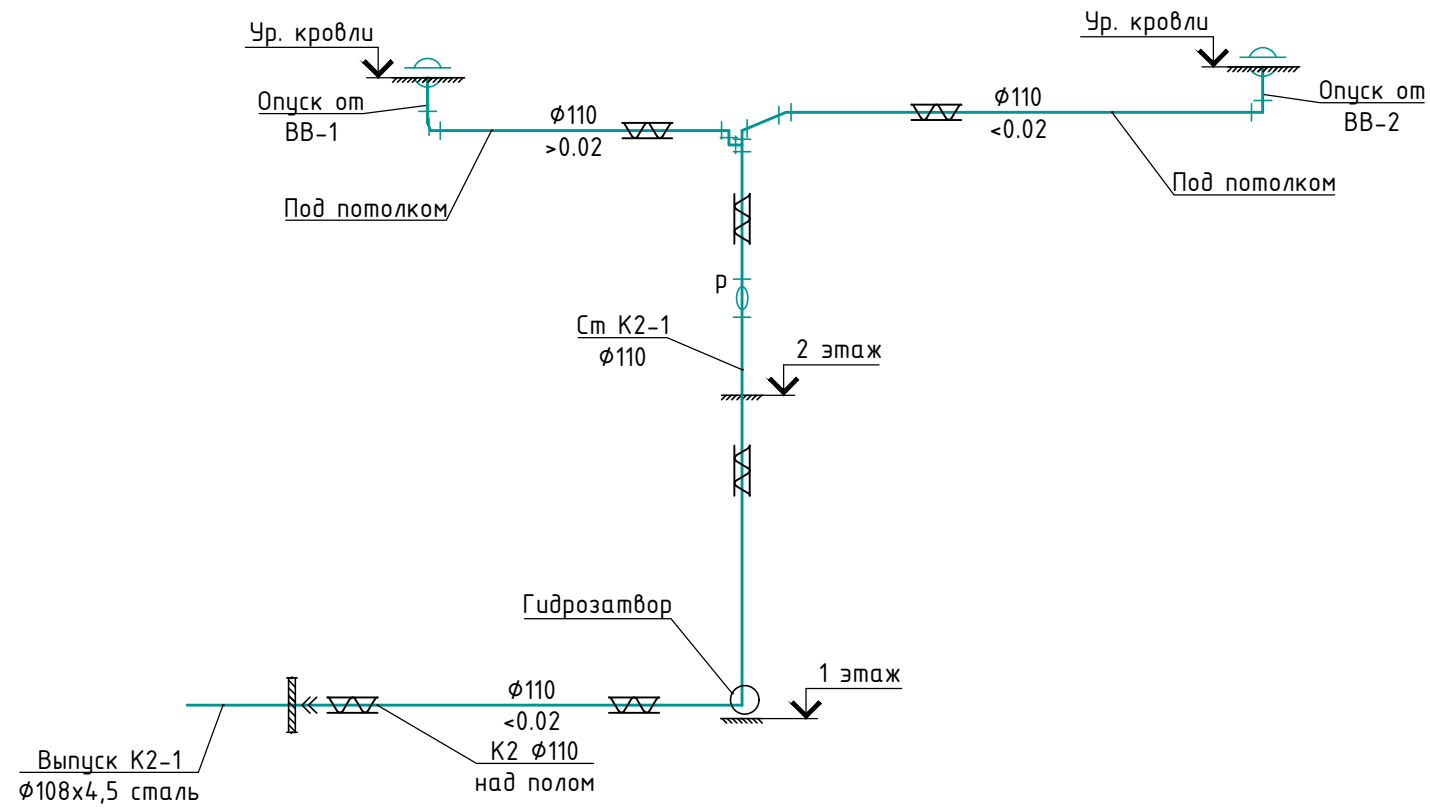
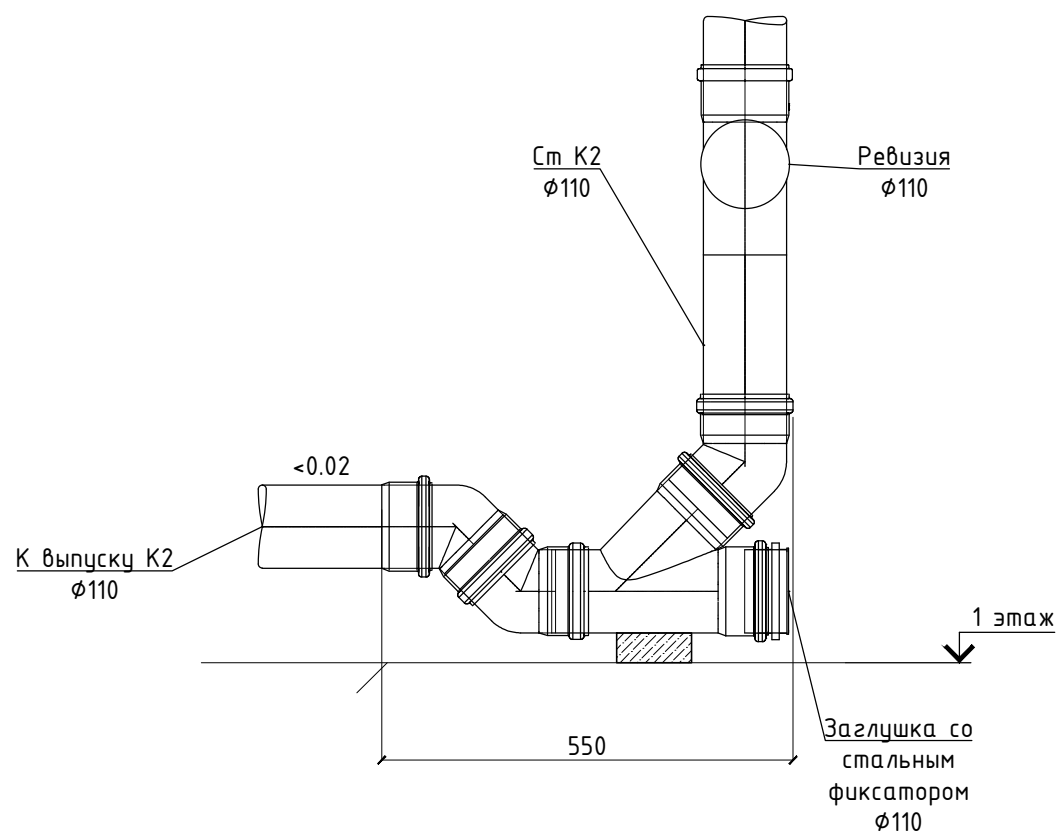
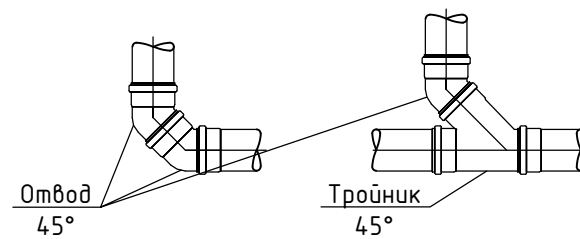


Схема гидрозатвора



Все повороты горизонтальные
выполнять отводами по 45°



Условные обозначения

| | |
|--|-------------------------|
| | Внутренние водостоки К2 |
| | Трубная теплоизоляция |
| | Переход ПП/сталь |

09.2021-ВК/З

Ленинградская область, Кингисеппский муниципальный район, Кузёмкинское сельское поселение, д. Венекюля, ул. Центральная, д.1

| Изм. | Кол.уч | Лист | № док | Подп. | Дата | Капитальный ремонт приемно-медицинского корпуса | Стадия | Лист | Листов |
|------------|-------------|------|-------|--------------------|-------|--|--------------|------|--------|
| Разработал | Кошкин | | | <i>Кошкин</i> | 12.21 | | Р | 11 | 11 |
| Проверил | Новошинская | | | <i>Новошинская</i> | 12.21 | | | | |
| Н. контр. | Новошинская | | | <i>Новошинская</i> | 12.21 | Схема системы К2 | ООО "Аркада" | | |
| ГИП | Бочаров | | | <i>Бочаров</i> | 12.21 | | | | |

Согласовано

Взам. инв. №

Подп. и дата

Инв. № подл.

| Позиция | Наименование и техническая характеристика | Тип, марка, обозначение документа, опросного листа | Код оборудования, изделия, материала. | Завод-изготовитель | Единица измерения | Количество | Масса единицы | Примечание |
|---------|---|--|---------------------------------------|--------------------|-------------------|------------|---------------|------------|
| 1 | 2 | 3 | 4 | 5 | 6 | 7 | 8 | 9 |
| | Холодное водоснабжение В1 | | | | | | | |
| 1 | Смеситель для умывальника (по дизайн проекту) | | | | шт | 18 | | |
| 2 | Смеситель для душа (по дизайн проекту) | | | | шт | 18 | | |
| 3 | Шаровой кран для унитаза нр 1/2" | VT.219.N.04 | | Valtec | шт | 18 | | |
| 4 | Водорозетка PPR 20 мм х 1/2" вн | VTр.755.0.02004 | | Valtec | шт | 36 | | |
| 5 | Монтажная планка PPR с двумя водорозетками 20 мм х ϕ 1/2" вн | VTр.724.0.02004 | | Valtec | шт | 18 | | |
| 6 | Гибкая подводка для смесителей ϕ 1/2" нр/вн длиной 400 мм | | | Valtec | шт | 18 | | |
| 7 | Гибкая подводка для унитаза ϕ 1/2" вн длиной 400 мм | | | Valtec | шт | 18 | | |
| 8 | Труба PPR ϕ 32х5,4 | PPR PN 20 | | Valtec | м | 48 | | |
| 9 | Труба PPR ϕ 25х4,2 | PPR PN 20 | | Valtec | м | 95 | | |
| 10 | Труба PPR ϕ 20х3,4 | PPR PN 20 | | Valtec | м | 70 | | |
| 11 | Трубная изоляция из вспененного полиэтилена Ду35 толщ. 9 мм | Super | | Энергофлекс | м | 45 | | |
| 12 | Трубная изоляция из вспененного полиэтилена Ду28 толщ. 9 мм | Super | | Энергофлекс | м | 80 | | |
| 13 | Трубная изоляция из вспененного полиэтилена Ду22 толщ. 9 мм | Super | | Энергофлекс | м | 25 | | |
| 14 | Мат прошивной из каменной ваты толщ. 40 мм | ТУ 5762-006-74182181-2014 | | Технониколь | м.кв. | 1 | | |
| 15 | Саморегулируемый греющий кабель | KCTM17 | | | м | 3 | | |
| 16 | Шаровой кран нр 1/2" | VT.219.N.04 | | Valtec | шт | 36 | | |
| 17 | Фильтр косой нр/вн 1/2" | VT.191.N.04 | | Valtec | шт | 18 | | |
| 18 | Фитинг PPR с накидной гайкой 25 мм х 1/2" | VTр.708.0.02504 | | Valtec | шт | 72 | | |
| 19 | Шаровой кран нр 3/4" | VT.219.N.05 | | Valtec | шт | 3 | | |
| 20 | Фитинг PPR с накидной гайкой 32 мм х 3/4" | VTр.708.0.02504 | | Valtec | шт | 6 | | |
| | Спецификацию водомерного узла см. на листе №5 | | | | | | | |

Согласовано

Взам. инв. №

Подп. и дата

Инв. № подл.

| | | | | | | | | | |
|------------|-------------|------|-------|--------------------|-------|--|--------------|------|--------|
| | | | | | | 09.2021-ВК.С/З | | | |
| | | | | | | Ленинградская область, Кингисеппский муниципальный район, Кузёмкинское сельское поселение, д. Венекюля, ул. Центральная, д.1 | | | |
| Изм. | Кол.уч | Лист | № док | Подп. | Дата | Капитальный ремонт приемно-медицинского корпуса | Стадия | Лист | Листов |
| Разработал | Кошкин | | | <i>Кошкин</i> | 12.21 | | Р | 1 | 4 |
| Проверил | Новошинская | | | <i>Новошинская</i> | 12.21 | Спецификация оборудования и материалов | 000 "Аркада" | | |
| Н. контр. | Новошинская | | | <i>Новошинская</i> | 12.21 | | | | |
| ГИП | Бочаров | | | <i>Бочаров</i> | 12.21 | | | | |

Примечание! Спецификация оборудования дана на основные позиции. Детальная спецификация составляется монтажной организацией перед началом производства работ на основании проектной документации и визуального обследования объекта.

| Позиция | Наименование и техническая характеристика | Тип, марка, обозначение документа, опросного листа | Код оборудования, изделия, материала. | Завод-изготовитель | Единица измерения | Количество | Масса единицы | Примечание |
|---------|--|--|---------------------------------------|--------------------|-------------------|------------|---------------|-----------------|
| 1 | 2 | 3 | 4 | 5 | 6 | 7 | 8 | 9 |
| | Горячее водоснабжение Т3, Т4 | | | | | | | |
| 1 | Водорозетка PPR 20 мм х 1/2" вн | VTp.754.0.02004 | | Valtec | шт | 18 | | |
| 2 | Гибкая подводка для смесителей Ø1/2" нр/вн длиной 400 мм | | | Valtec | шт | 18 | | |
| 3 | Труба PP с армированием стекловолокном Ø32x5,4 | PP-FIBER PN 20 | | Valtec | м | 30 | | |
| 4 | Труба PP с армированием стекловолокном Ø25x4,2 | PP-FIBER PN 20 | | Valtec | м | 145 | | |
| 5 | Труба PP с армированием стекловолокном Ø20x3,4 | PP-FIBER PN 20 | | Valtec | м | 90 | | |
| 6 | Труба PP с армированием стекловолокном Ø16x2,7 | PP-FIBER PN 20 | | Valtec | м | 10 | | |
| 7 | Трубная изоляция из вспененного полиэтилена Ду35 толщ. 13 мм | Super | | Энергофлекс | м | 30 | | |
| 8 | Трубная изоляция из вспененного полиэтилена Ду28 толщ. 13 мм | Super | | Энергофлекс | м | 145 | | |
| 9 | Трубная изоляция из вспененного полиэтилена Ду22 толщ. 13 мм | Super | | Энергофлекс | м | 75 | | |
| 10 | Трубная изоляция из вспененного полиэтилена Ду18 толщ. 13 мм | Super | | Энергофлекс | м | 10 | | |
| 11 | Мат прошивной из каменной ваты толщ. 40 мм | ТУ 5762-006-74.182181-2014 | | Технониколь | м.кв. | 2 | | |
| 12 | Саморегулируемый греющий кабель | KCTM17 | | | м | 6 | | |
| 13 | Шаровой кран нр 1/2" | VT.219.N.04 | | Valtec | шт | 27 | | |
| 14 | Фильтр косой нр/вн 1/2" | VT.191.N.04 | | Valtec | шт | 18 | | |
| 15 | Фитинг PPR с накидной гайкой 25 мм х 1/2" | VTp.708.0.02504 | | Valtec | шт | 54 | | |
| 16 | Фитинг PPR с накидной гайкой 20 мм х 1/2" | VTp.708.0.02504 | | Valtec | шт | 9 | | |
| 17 | Клапан балансирующий вн 1/2" | VT.054.NLF.04 | | Valtec | шт | 9 | | |
| 18 | Автоматический воздухоотводчик нр 1/2" | VT.502.NV.04 | | Valtec | шт | 9 | | |
| 19 | Шаровой кран вн 1/2" | VT.217.N.04 | | Valtec | шт | 9 | | |
| 20 | Фитинг PPR с переходом на нр. резьбу 20 мм х 1/2" | VTp.707.0.02004 | | Valtec | шт | 18 | | |
| 21 | Полотенцесушитель (по дизайн проекту) | | | | шт | 17 | | |
| 22 | Шаровой кран вн/нр 3/4" | VT.217.N.05 | | Valtec | шт | 16 | | для пол./сушит. |
| 23 | Фитинг PPR с накидной гайкой 25 мм х 3/4" | VTp.708.0.02505 | | Valtec | шт | 32 | | для пол./сушит. |
| 24 | Шаровой кран вн/нр 1/2" | VT.217.N.04 | | Valtec | шт | 18 | | для пол./сушит. |
| 25 | Фитинг PPR с накидной гайкой 20 мм х 1/2" | VTp.708.0.02004 | | Valtec | шт | 36 | | для пол./сушит. |
| | Спецификации водомерных узлов см. на листе №5 | | | | | | | |

Согласовано
 Инв. № подл.
 Подп. и дата
 Взам. инв. №

Примечание! Спецификация оборудования дана на основные позиции. Детальная спецификация составляется монтажной организацией перед началом производства работ на основании проектной документации и визуального обследования объекта.

| | | | | | |
|------|------|------|--------|---------|------|
| Изм. | Кол. | Лист | № док. | Подпись | Дата |
| | | | | | |

09.2021-ВК.С/З

Лист
2

| Позиция | Наименование и техническая характеристика | Тип, марка, обозначение документа, опросного листа | Код оборудования, изделия, материала. | Завод-изготовитель | Единица измерения | Количество | Масса единицы | Примечание |
|---------|--|--|---------------------------------------|--------------------|-------------------|------------|---------------|---------------|
| 1 | 2 | 3 | 4 | 5 | 6 | 7 | 8 | 9 |
| | Хозяйственно-бытовая канализация К1 | | | | | | | |
| 1 | Умывальник (по дизайн проекту) | | | | шт | 18 | | |
| 2 | Сифон бытового пластиковый Ø50 | | | | шт | 18 | | |
| 3 | Унитаз (по дизайн проекту) | | | | шт | 18 | | |
| 4 | Щелевой трап для душа с гориз. вып. Ø50 (по дизайн проекту) | | | | шт | 17 | | |
| 5 | Душевой поддон с сифоном Ø50 (по дизайн проекту) | | | | шт | 1 | | для КУИ |
| 6 | Труба ПП Ø110 | ТУ 2248-010-42943419-2011 | Standart | Sinicon | м | 120 | | |
| 7 | Тройник ПП Ø110 90° | ТУ 2248-010-42943419-2011 | Standart | Sinicon | шт | 15 | | |
| 8 | Тройник ПП Ø110/50 90° | ТУ 2248-010-42943419-2011 | Standart | Sinicon | шт | 16 | | |
| 9 | Крестовина ПП Ø110 45° | ТУ 2248-010-42943419-2011 | Standart | Sinicon | шт | 1 | | |
| 10 | Крестовина ПП Ø110/50 45° | ТУ 2248-010-42943419-2011 | Standart | Sinicon | шт | 2 | | |
| 11 | Крестовина ПП двухплоскостная Ø110/50/50 45° | ТУ 2248-010-42943419-2011 | Standart | Sinicon | шт | 1 | | |
| 12 | Ревизия ПП Ø110 | ТУ 2248-010-42943419-2011 | Standart | Sinicon | шт | 18 | | |
| 13 | Тройник ПП Ø110 45° | ТУ 2248-010-42943419-2011 | Standart | Sinicon | шт | 17 | | |
| 14 | Тройник ПП Ø110/50 45° | ТУ 2248-010-42943419-2011 | Standart | Sinicon | шт | 5 | | |
| 15 | Тройник ПП Ø110/50 90° | ТУ 2248-010-42943419-2011 | Standart | Sinicon | шт | 1 | | |
| 16 | Отвод ПП Ø110 45° | ТУ 2248-010-42943419-2011 | Standart | Sinicon | шт | 47 | | |
| 17 | Переход ПП Ø110/50 | ТУ 2248-010-42943419-2011 | Standart | Sinicon | шт | 7 | | |
| 18 | Прочистка в лючке Ø110 | HL98 | | HL | шт | 4 | | |
| 19 | Труба ПНД Ø110x6,6 | SDR11 | | Полипластик | м | 8 | | вент. выпуски |
| 20 | Мат прошивной из каменной ваты толщ. 40 мм | ТУ 5762-006-74182181-2014 | | Технониколь | м.кв. | 20 | | |
| 21 | Саморегулируемый греющий кабель | KCTM17 | | | м | 50 | | |
| 22 | Труба ПП Ø50 | ТУ 2248-010-42943419-2011 | Standart | Sinicon | м | 38 | | |
| 23 | Тройник ПП Ø50 45° | ТУ 2248-010-42943419-2011 | Standart | Sinicon | шт | 1 | | |
| 24 | Тройник ПП Ø50 90° | ТУ 2248-010-42943419-2011 | Standart | Sinicon | шт | 2 | | |
| 25 | Отвод ПП Ø50 45° | ТУ 2248-010-42943419-2011 | Standart | Sinicon | шт | 36 | | |
| 26 | Ревизия ПП Ø50 | ТУ 2248-010-42943419-2011 | Standart | Sinicon | шт | 1 | | |
| 27 | Заглушка ПП Ø50 | ТУ 2248-010-42943419-2011 | Standart | Sinicon | шт | 1 | | |
| 28 | Трубная изоляция из вспененного полиэтилена Ду54 толщ. 13 мм | Super | | Энергофлекс | м | 24 | | |

Согласовано

Взам. инв. №

Подп. и дата

Инв. № подл.

Примечание! Спецификация оборудования дана на основные позиции.
 Детальная спецификация составляется монтажной организацией перед началом производства работ на основании проектной документации и визуального обследования объекта.

| | | | | | |
|------|------|------|--------|---------|------|
| Изм. | Кол. | Лист | № док. | Подпись | Дата |
| | | | | | |

09.2021-ВК.С/З

Лист
3

