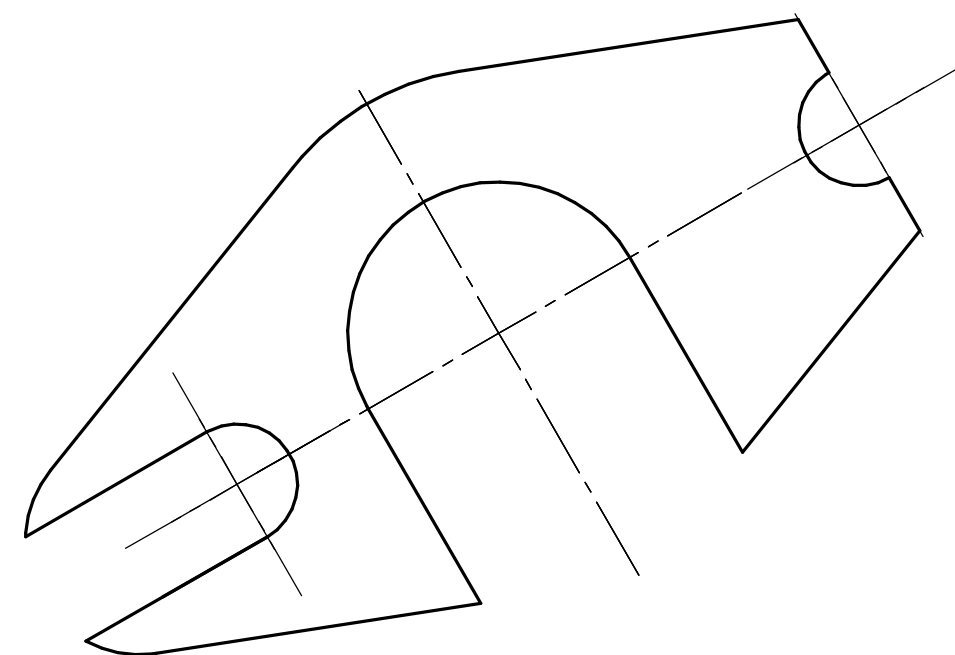
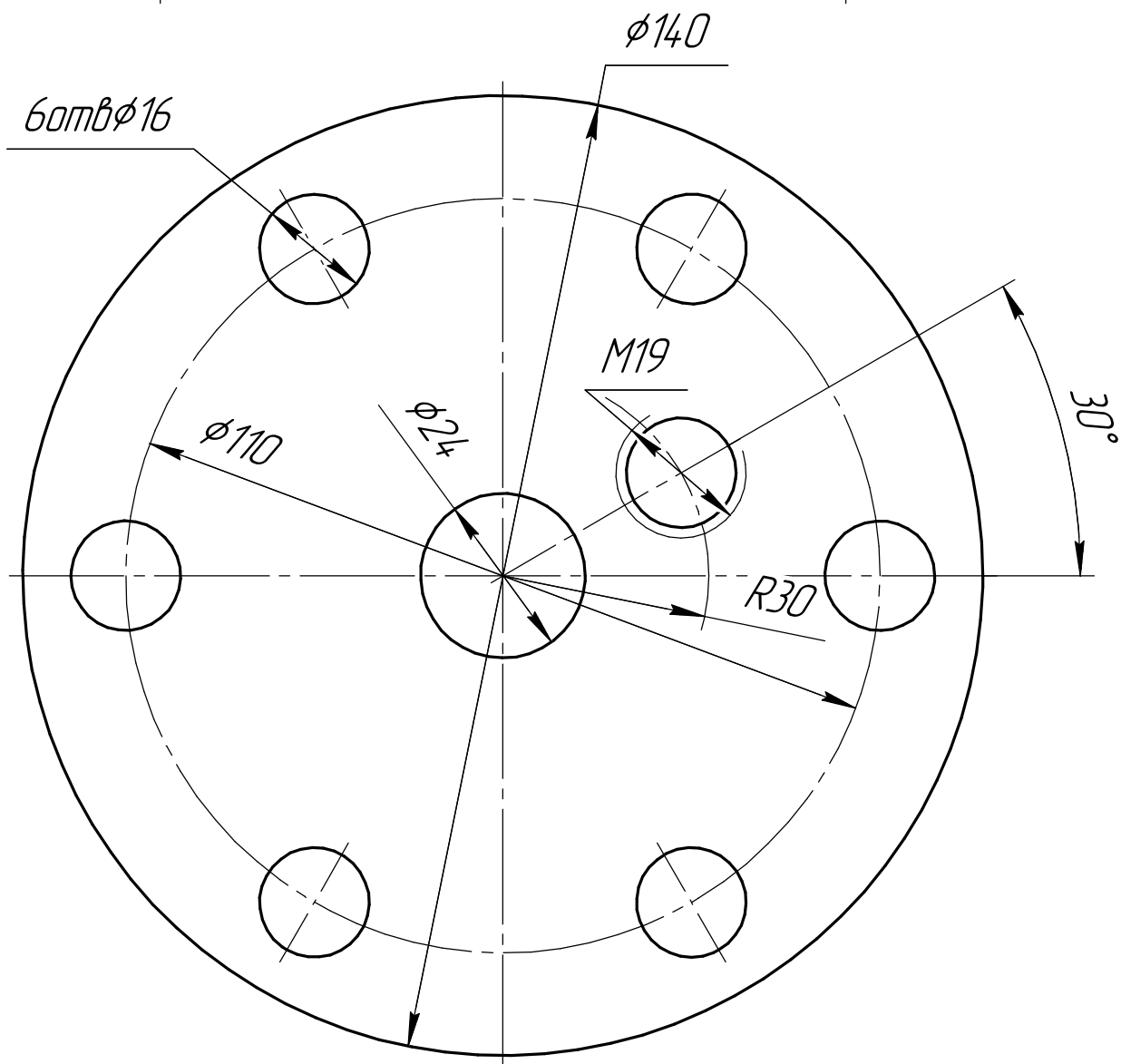
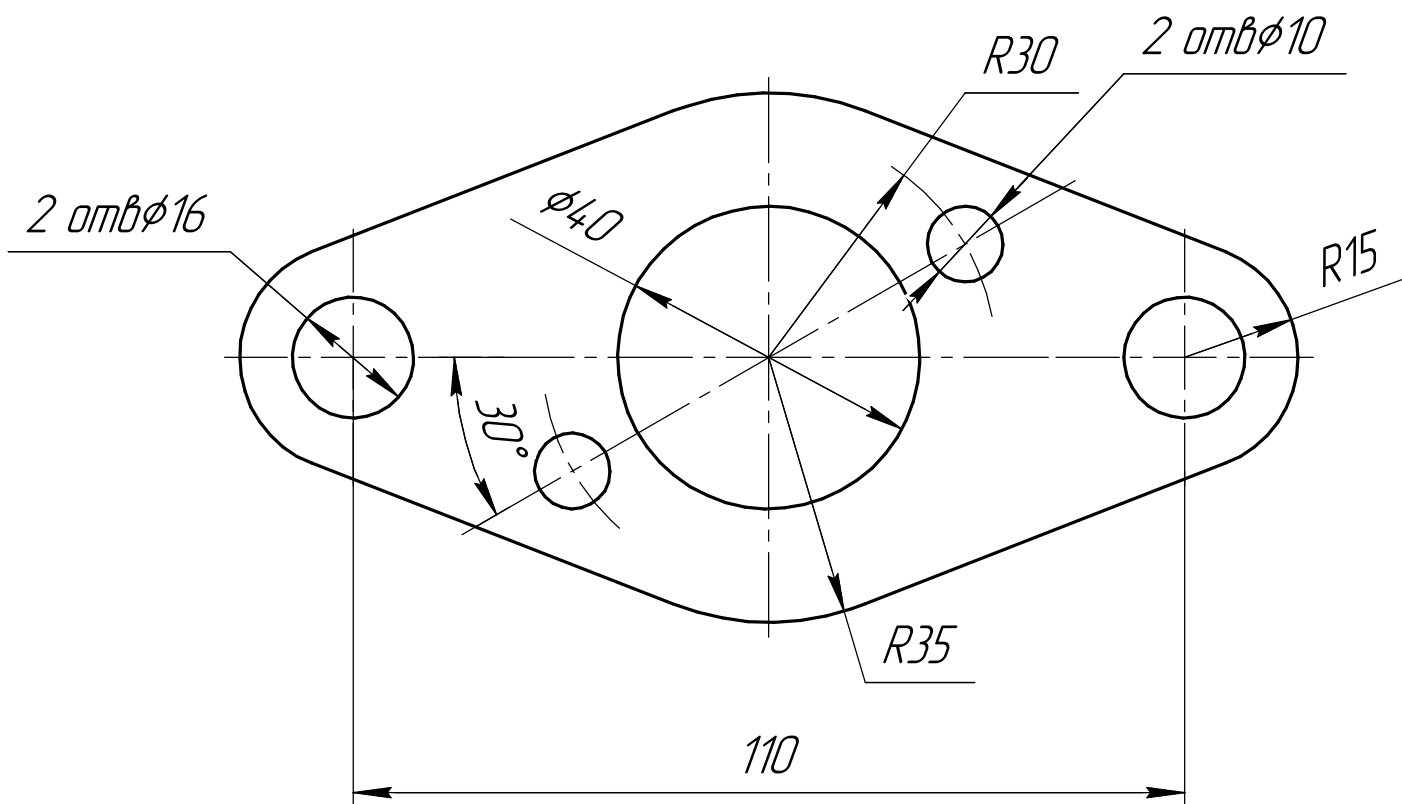
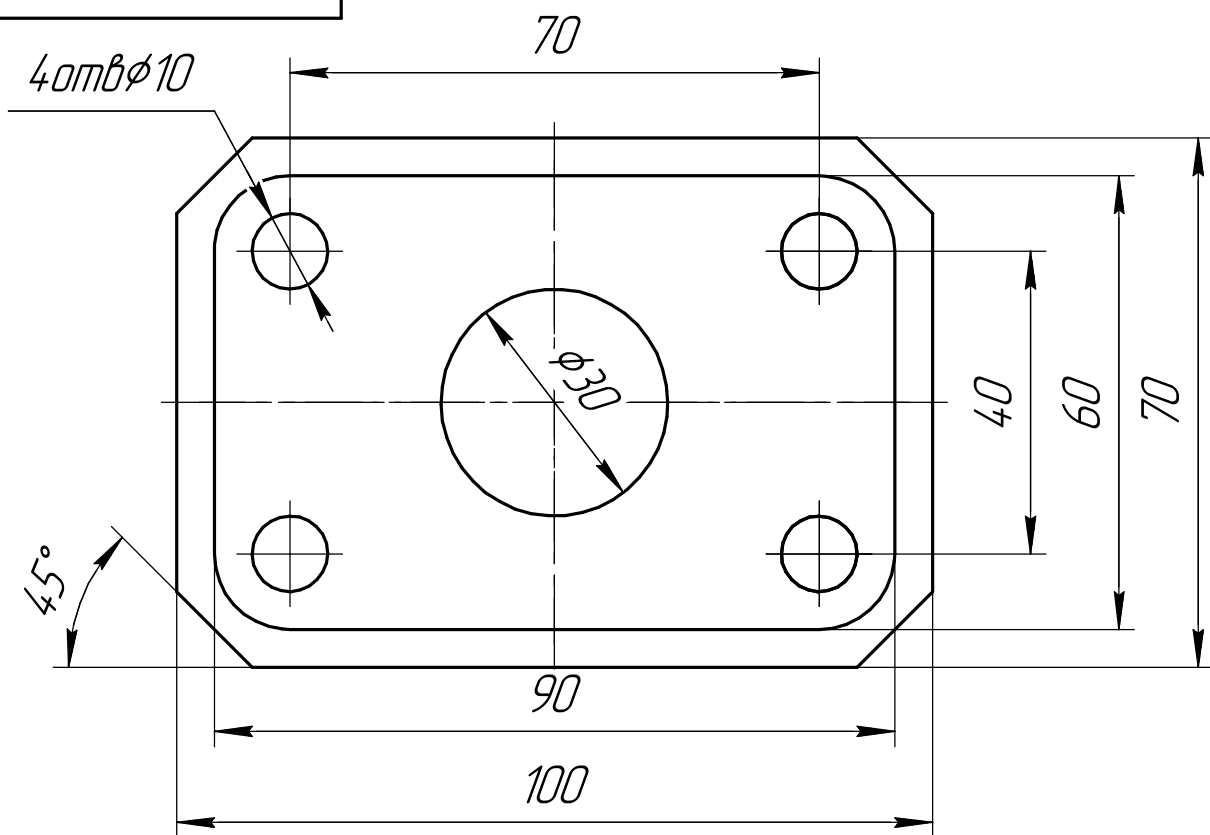


1914.0.055.053



Перв. примен.

Справ. №

Подп. и дата

Инд. № дцкл.

Взам. инв. №

Подп. и дата

Инд. № подл.

				1914.0.055.053				
Изм.	Лист	№ докум.	Подп.	Дата	ФЛАНЦЫ	Лист	Масса	Масштаб
Разраб.	Ефимов, Авакумов							1:1
Проб.	Новиков					Лист	Листов	1
Т.контр.						СЖД-19140		
Н.контр.								
Утв.								

Копировал

Формат А3