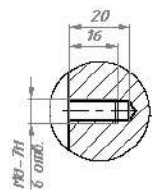
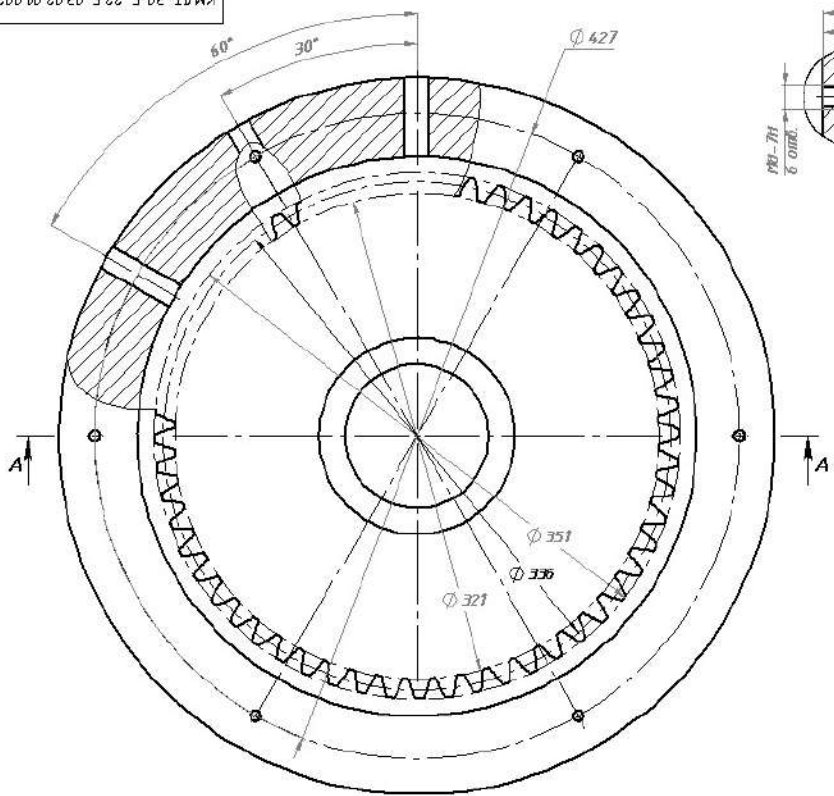


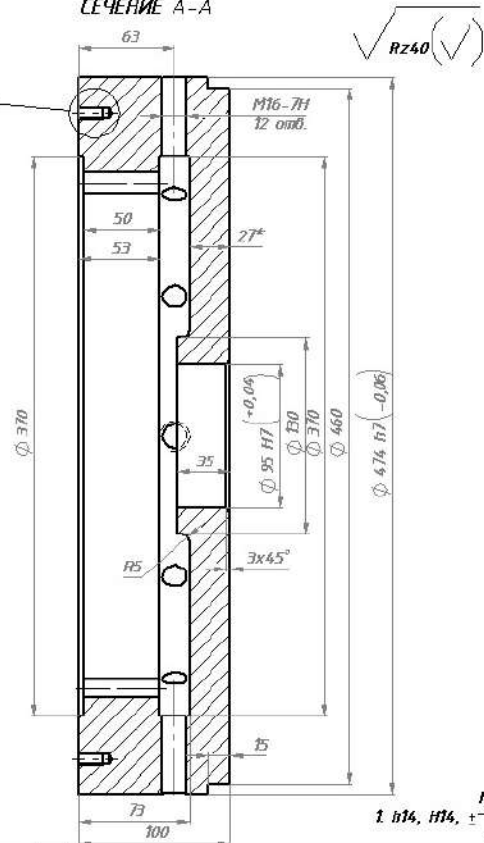
Формат	Зона	Поз.	Обозначение	Наименование	Кол.	Примечание
<u>Документация</u>						
A2			КМДТ-30+5-22,5-03.02.00.000СБ	Сборочный чертеж		
<u>Сборочные единицы</u>						
A3	1		КМДТ-30+5-22,5-03.02.01.000	Ступица сварная	1	
<u>Детали</u>						
A3	2		КМДТ-30+5-22,5-03.02.00.002	Зубчатый венец	1	
A3	3		КМДТ-30+5-22,5-03.02.00.003	Вал	1	
A4	4		КМДТ-30+5-22,5-03.02.00.004	Крышка	1	
A4	5		КМДТ-30+5-22,5-03.02.00.005	Стопорная шайба	2	
A2	6		КМДТ-30+5-22,5-03.02.00.006	Прижим каната для барабана	8	
БЧ	7		КМДТ-30+5-22,5-03.02.00.001	Барабан	1	
<u>Стандартные изделия</u>						
	8			Болт М20х55 ГОСТ 7798-70	8	
	9			Болт М16х80 ГОСТ 7798-70	12	
	10			Болт М8х30 ГОСТ 7798-70	6	
КМДТ-30+5-22,5-03.02.00.000						
Изм	Лист	№ докум.	Подп.	Дата		
Разраб.					Лит.	Лист
Пров.						1
Н.контр.						2
Утв.					Барабан с сборе	

Документ ... по ар. исп. ...

КМДТ-30+5-22,5-03.02.00.002



СЕЧЕНИЕ А-А



Число зубьев	Z	56
Модуль	m	6
Исходный контур		ГОСТ 13755-81

КМДТ-30+5-22,5-03.02.00.002

Зубчатый венец

Сталь 40 ГОСТ 1050-88

Лист	Масса	Масштаб
1	85	1:5

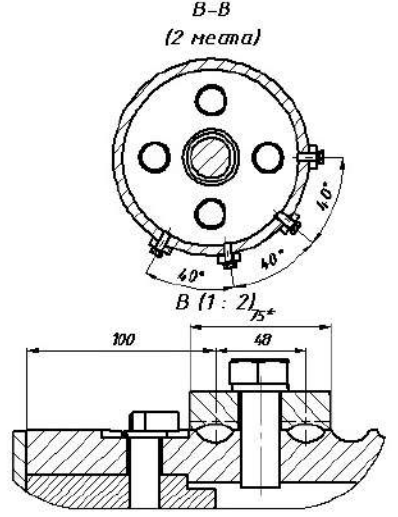
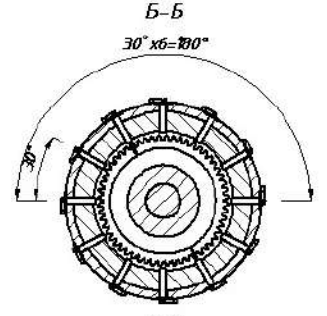
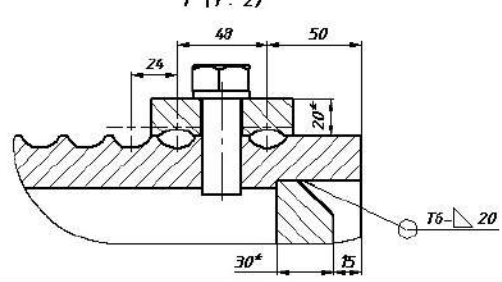
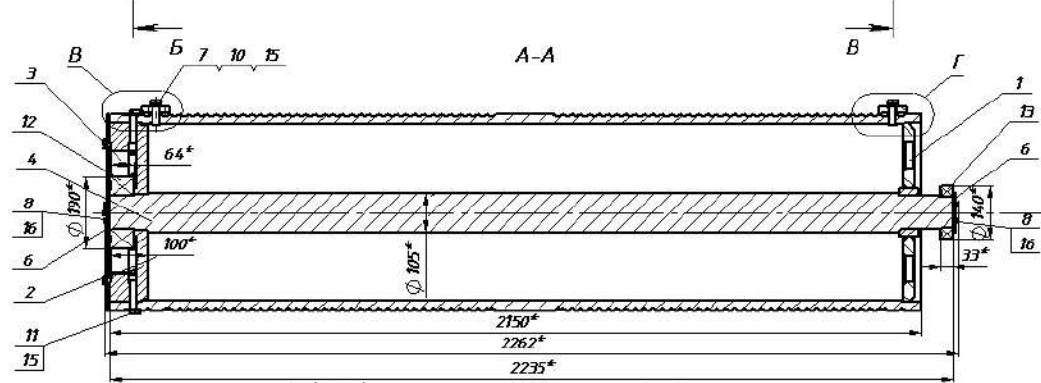
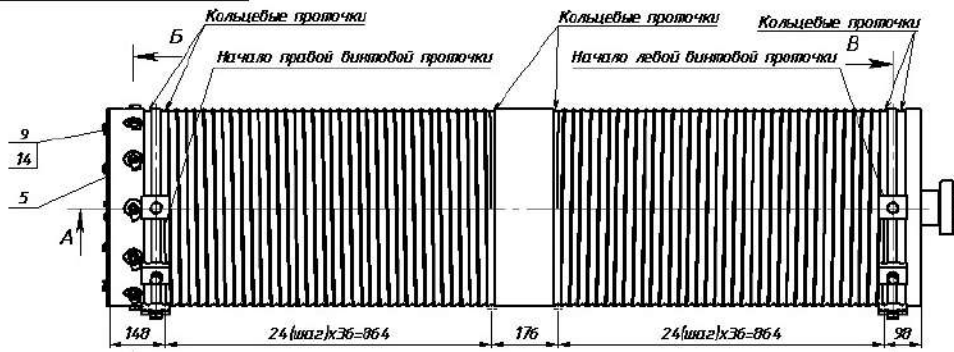
Изм.	Лист	№ доп.	Подп.	Дата
Разраб.				
Проб.				
Т. контр.				
Н. контр.				
Уав.				

Копировал

Формат А3

Лист № 1
Лист № 2
Лист № 3
Лист № 4
Лист № 5
Лист № 6
Лист № 7
Лист № 8
Лист № 9
Лист № 10
Лист № 11
Лист № 12
Лист № 13
Лист № 14
Лист № 15
Лист № 16
Лист № 17
Лист № 18
Лист № 19
Лист № 20
Лист № 21
Лист № 22
Лист № 23
Лист № 24
Лист № 25
Лист № 26
Лист № 27
Лист № 28
Лист № 29
Лист № 30
Лист № 31
Лист № 32
Лист № 33
Лист № 34
Лист № 35
Лист № 36
Лист № 37
Лист № 38
Лист № 39
Лист № 40
Лист № 41
Лист № 42
Лист № 43
Лист № 44
Лист № 45
Лист № 46
Лист № 47
Лист № 48
Лист № 49
Лист № 50
Лист № 51
Лист № 52
Лист № 53
Лист № 54
Лист № 55
Лист № 56
Лист № 57
Лист № 58
Лист № 59
Лист № 60
Лист № 61
Лист № 62
Лист № 63
Лист № 64
Лист № 65
Лист № 66
Лист № 67
Лист № 68
Лист № 69
Лист № 70
Лист № 71
Лист № 72
Лист № 73
Лист № 74
Лист № 75
Лист № 76
Лист № 77
Лист № 78
Лист № 79
Лист № 80
Лист № 81
Лист № 82
Лист № 83
Лист № 84
Лист № 85
Лист № 86
Лист № 87
Лист № 88
Лист № 89
Лист № 90
Лист № 91
Лист № 92
Лист № 93
Лист № 94
Лист № 95
Лист № 96
Лист № 97
Лист № 98
Лист № 99
Лист № 100

КМДТ-30+5-22,5-03.02.00.000СБ



- *Размеры для сборки.
- Сварные швы по ГОСТ 14771-76-УЛ.
- Контроль сварных соединений БИК-100%.

Изм.	Лист	№ докум.	Подп.	Дата
Разраб.				
Проб.				
Т. техно.				
Н. контр.				
Утв.				

КМДТ-30+5-22,5-03.02.00.000СБ

Барaban в сборе 30т-8/2	Лист	Масса	Масштаб
	Лист 1	921,45	1:10
		Листов 1	

Копировал

Формат А3

Листов №

Листов и дата

Листов и дата

Листов и дата

