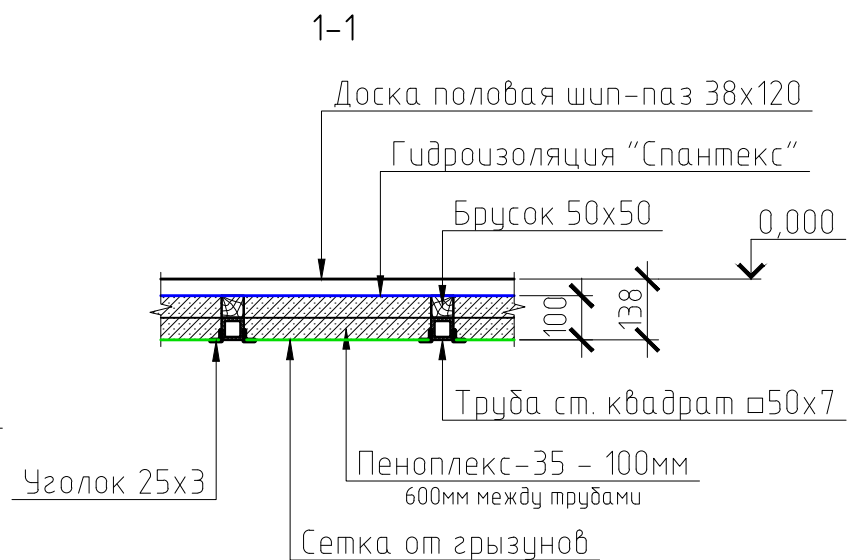
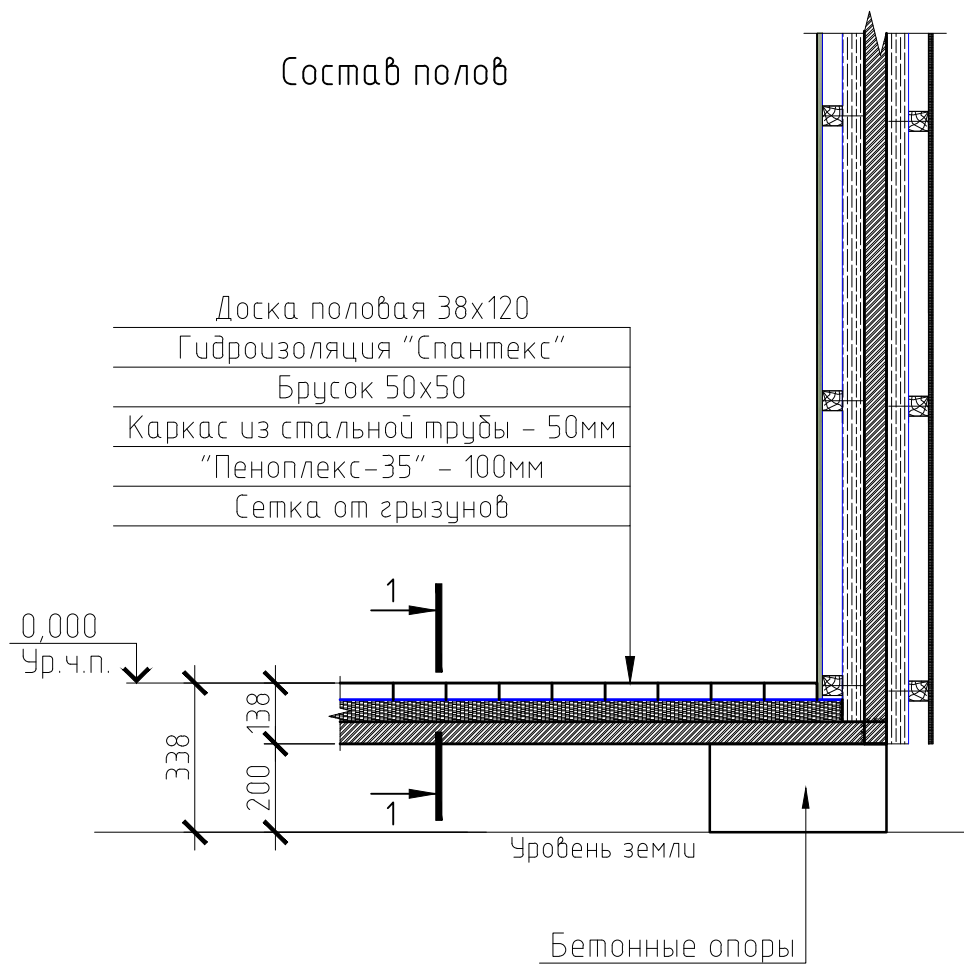
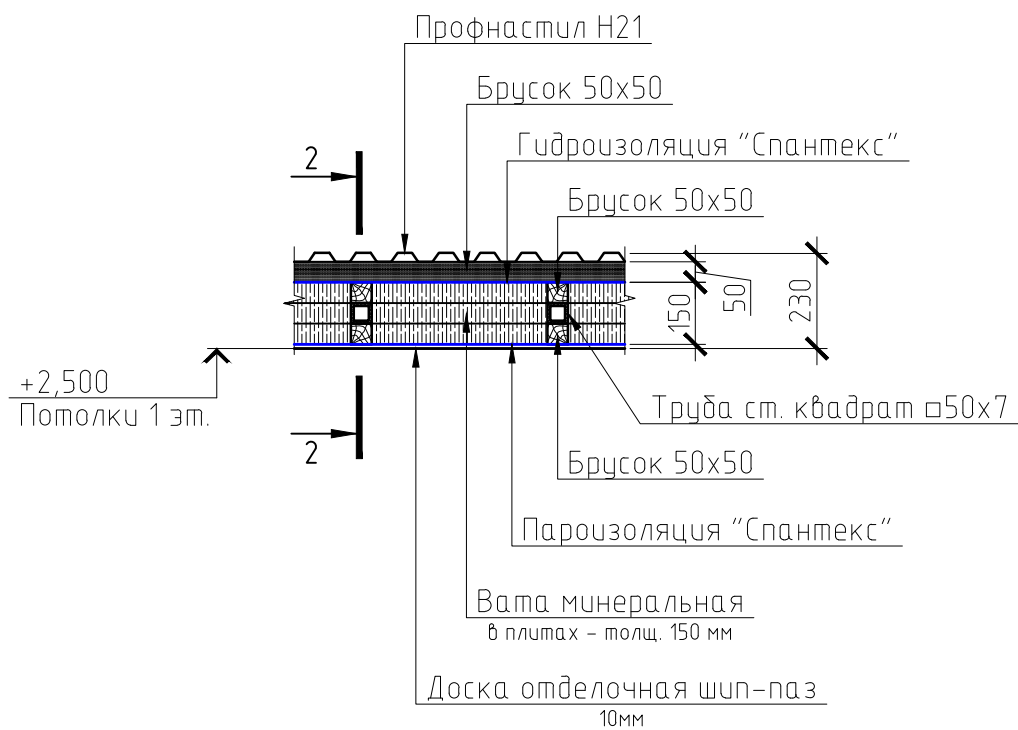


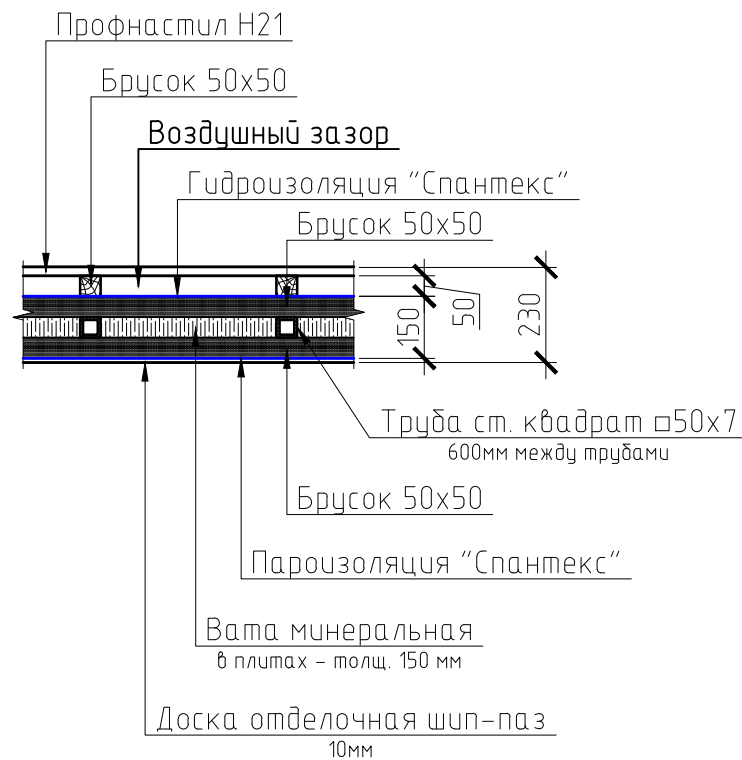
Состав полов



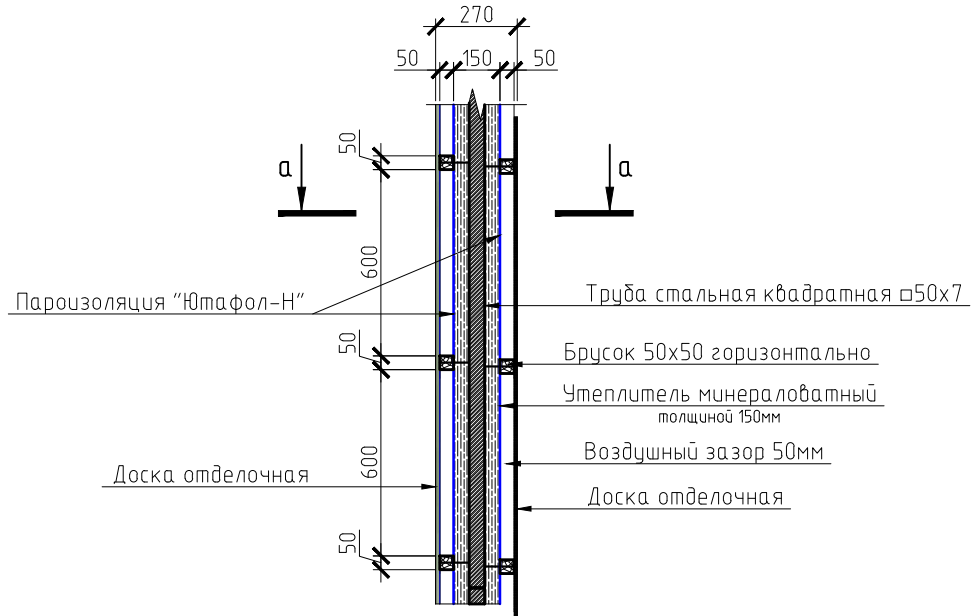
Состав потолков



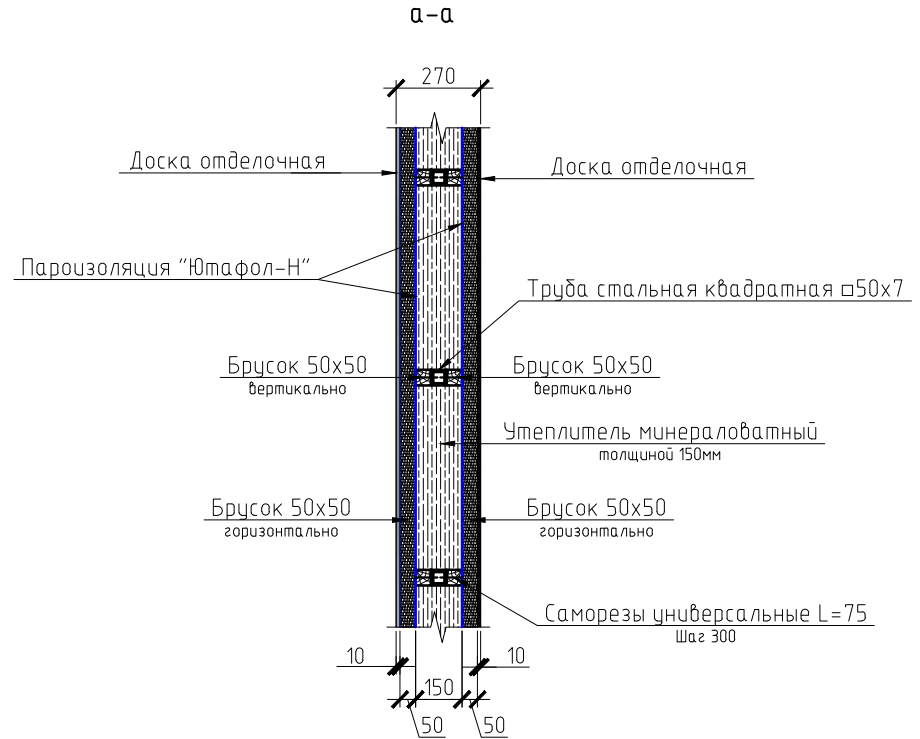
2-2



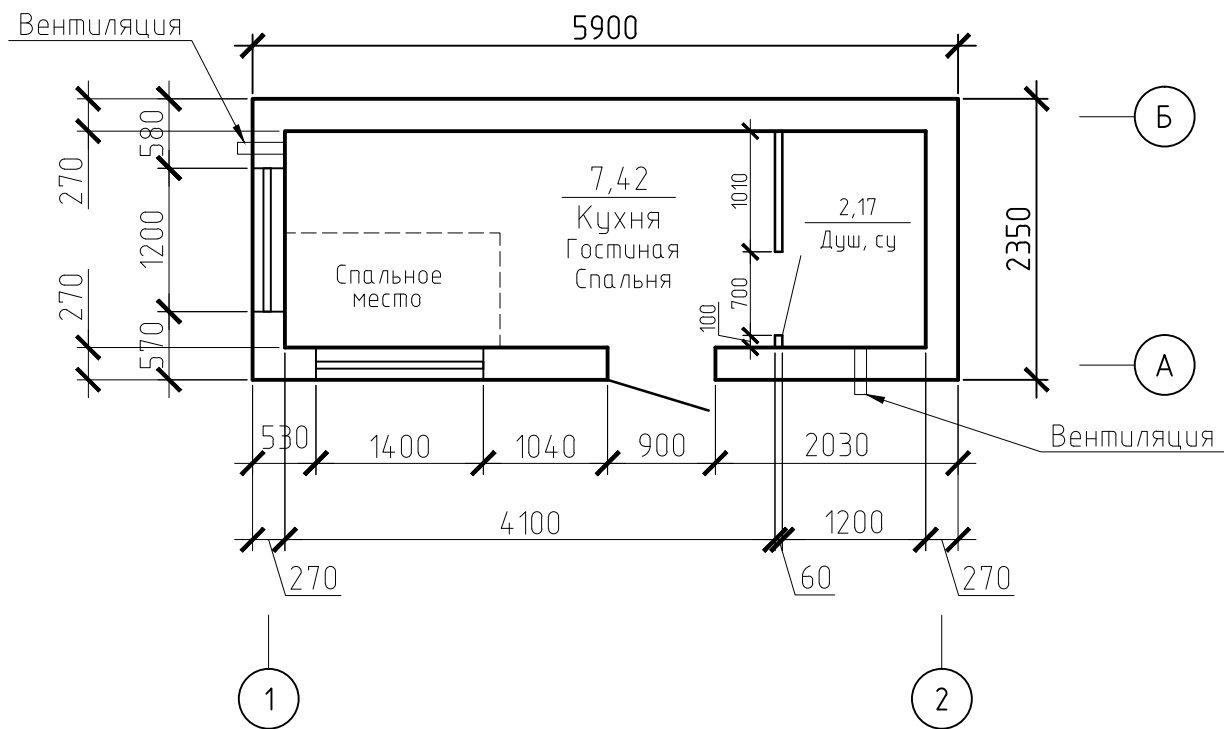
Состав внешних стен



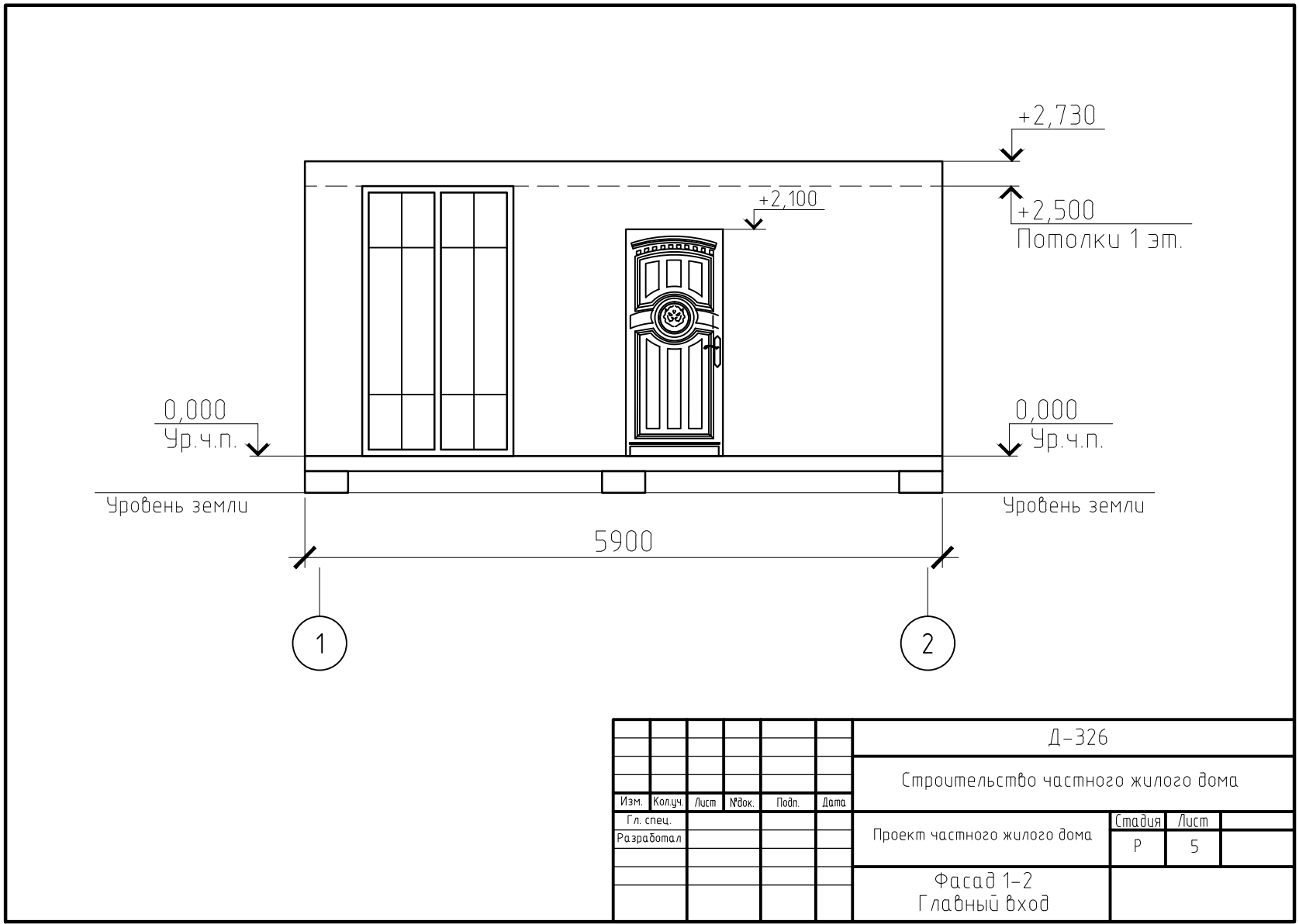
Вид сверху



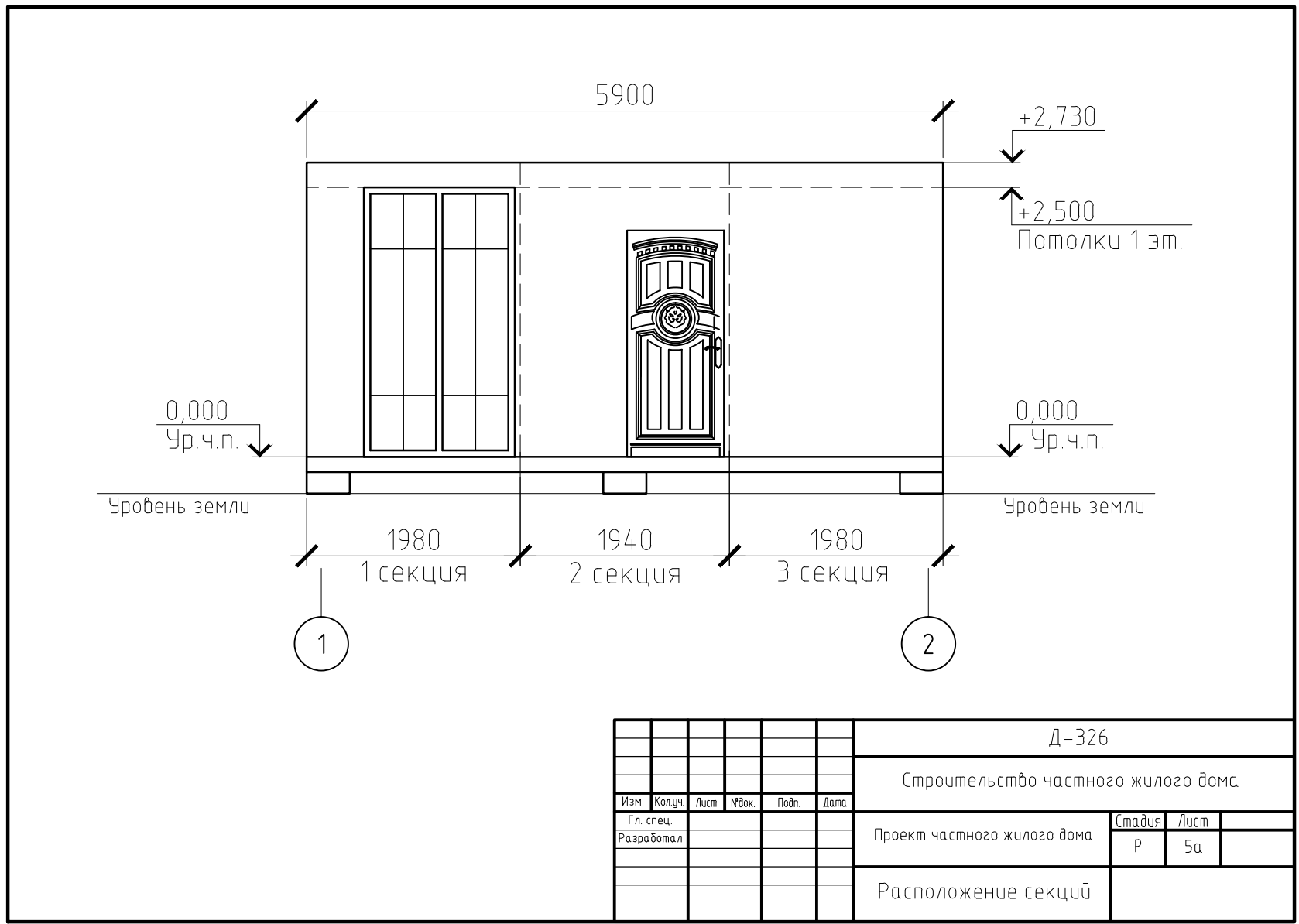
1 этаж - 9,59 кв.м



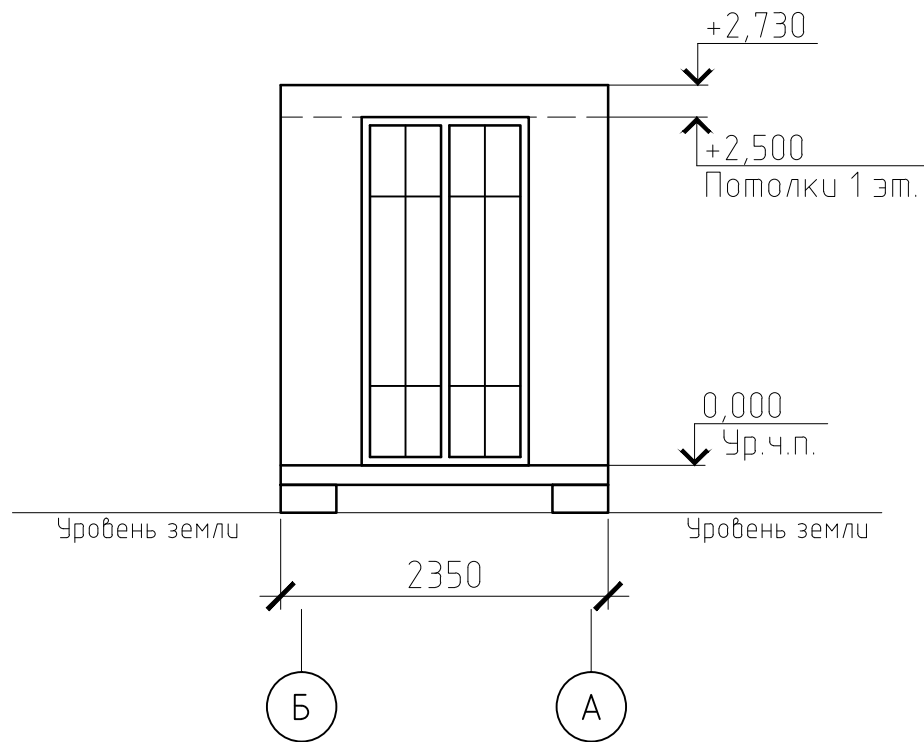
						Д-326			
						Строительство частного жилого дома			
Изм.	Колуч.	Лист	№ док.	Подп.	Дата	Проект частного жилого дома		Стация	Лист
Гл. спец. Разработал						Р	4		
						План на отметке 0.000			



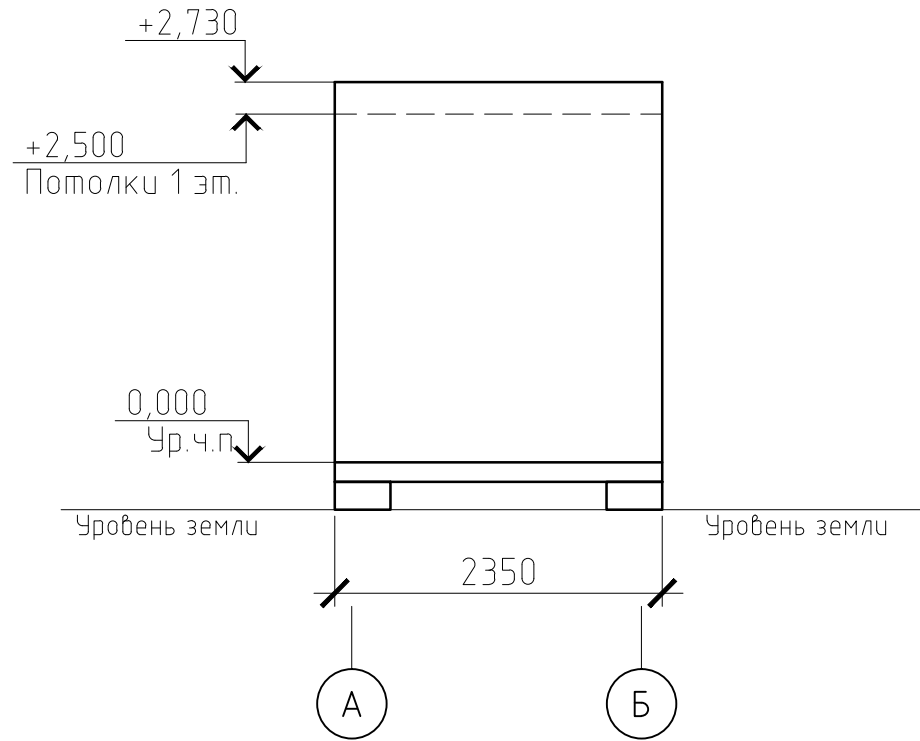
						Д-326			
						Строительство частного жилого дома			
Изм.	Колуч.	Лист	№ док.	Подп.	Дата	Проект частного жилого дома		Стадия	Лист
								Р	5
Гл. спец. Разработал						Фасад 1-2 Главный вход			



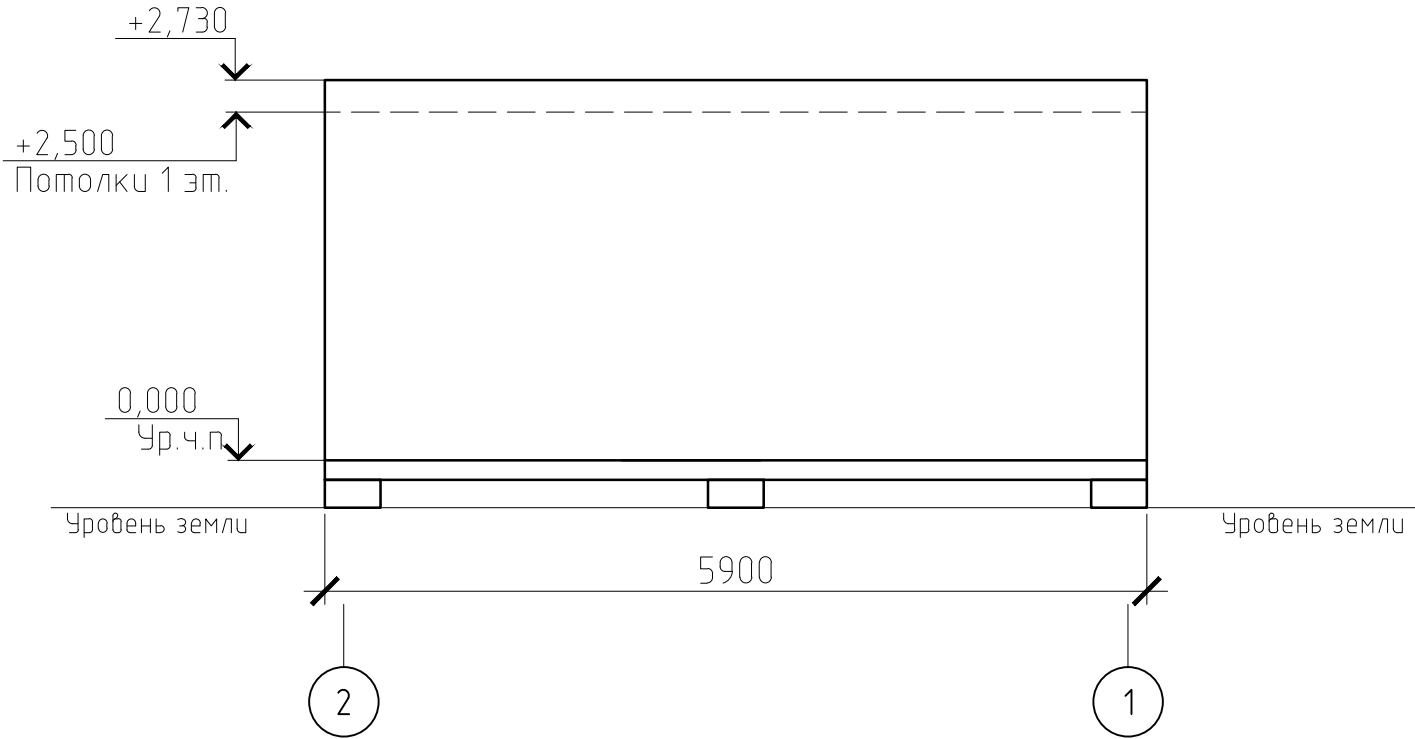
							Д-326		
							Строительство частного жилого дома		
Изм.	Колуч.	Лист	№ док.	Подп.	Дата	Проект частного жилого дома	Стадия	Лист	
							Р	5а	
Разработал							Расположение секций		



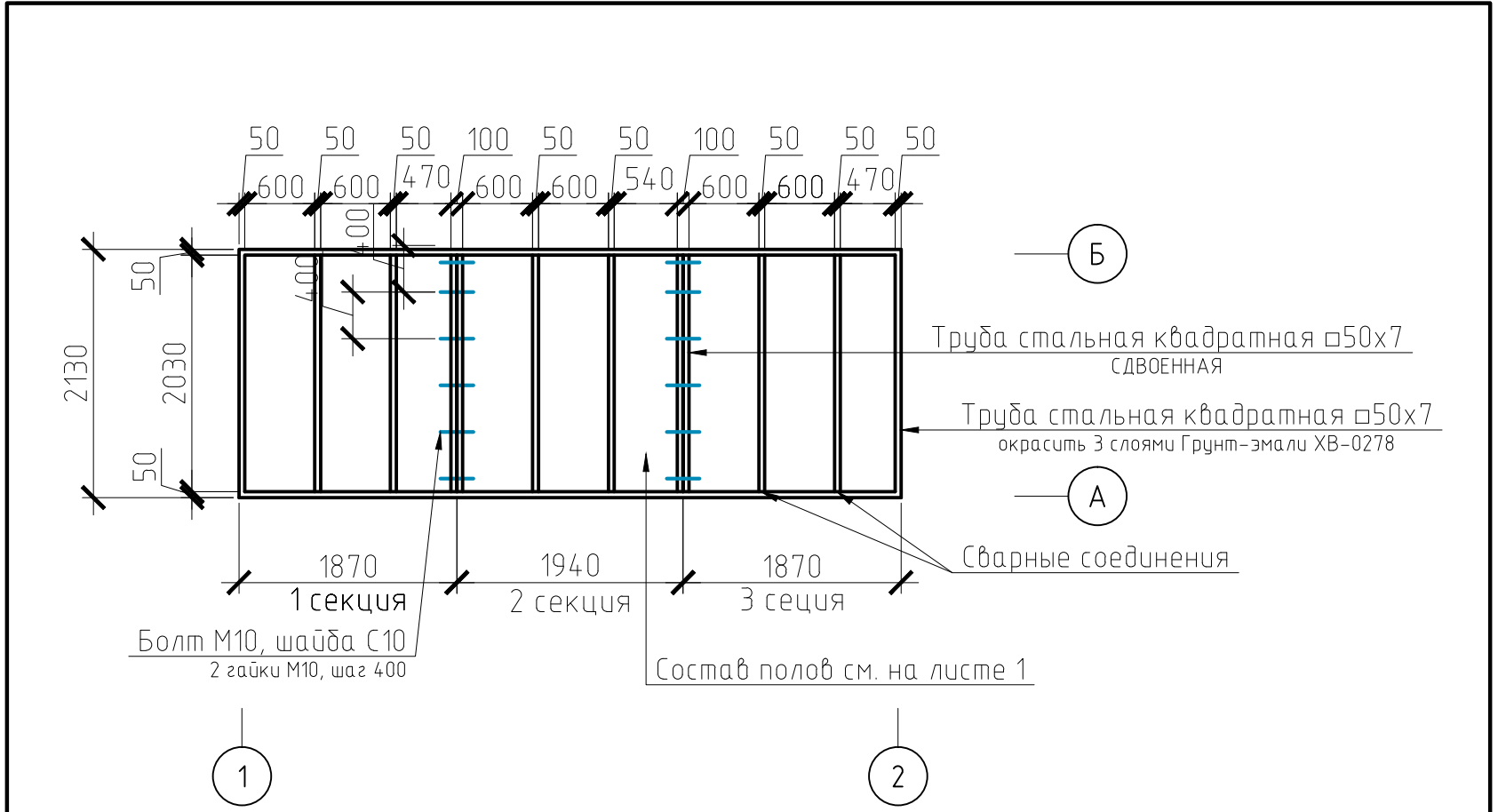
							Д-326		
							Строительство частного жилого дома		
Изм.	Колуч.	Лист	№ док.	Подп.	Дата		Проект частного жилого дома	Стадия	Лист
Гл. спец.								Р	6
Разработал							Фасад Б-А Вид слева		



						Д-326		
						Строительство частного жилого дома		
Изм.	Колуч.	Лист	№ док.	Подп.	Дата	Проект частного жилого дома	Стадия	Лист
Разработал							Р	7
						Фасад А-Б		
						Вид справа		



						Д-326		
						Строительство частного жилого дома		
Изм.	Колуч.	Лист	№ док.	Подп.	Дата	Проект частного жилого дома	Стадия	Лист
							Р	8
Гл. спец. Разработал						Фасад 2-1 Вид сзади		



						Д-326			
						Строительство частного жилого дома			
Изм.	Колуч.	Лист	№ док.	Подп.	Дата	Проект частного жилого дома	Стация	Лист	
Гл. спец.	Разработал						Р	9	
						Схема расположения нижней стальной обвязки. Лаги полов			