

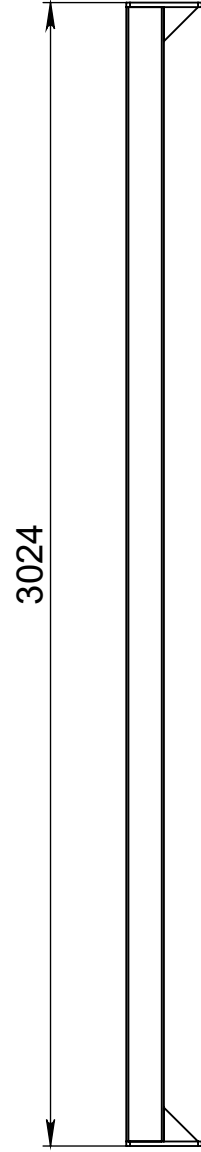
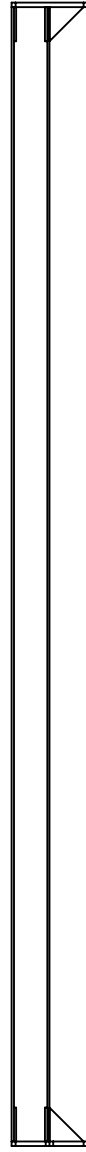
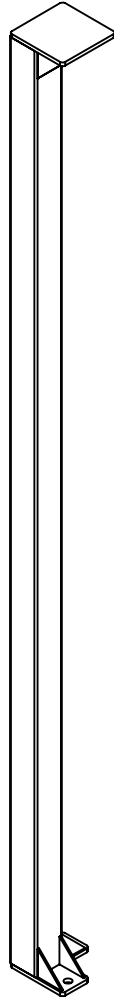
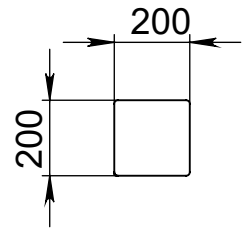
Материалы комплекта МК АБК -Отрадное- :

1. Тр.пр.- 100x100x6
2. Тр.пр.- 80x40x3
3. Тр.пр.- 40x20x2
4. Лист Ст3 S-12мм.
5. Лист Ст3 S- 6мм.
6. Лист Ст3 S- 4мм.

Лист 1

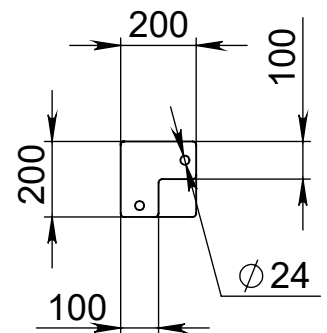
Изм.	Лист	№ докум.	Подп.	Дата	Лит.	Масса	Масштаб
				01.09.2023			1:100
Сборка-1 МК АБК -Отрадное-					Лист 1	Листов 1	
Разраб.							
Пров.							
Т.контр.							
Нач. КБ							
Н.контр.							
Утв.							

Лист 1



Материал детали Колонна-2:

1. Тр.пр.- 100x100x6
2. Лист Ст3 S-12мм.
3. Лист Ст3 S- 6мм.



Перв. примен.

Страв. №

Подпись и дата

Инв. № дубл.

Взам. инв. №

Подпись и дата

Инв. № подл.

Изм.	Лист	№ докум.	Подп.	Дата

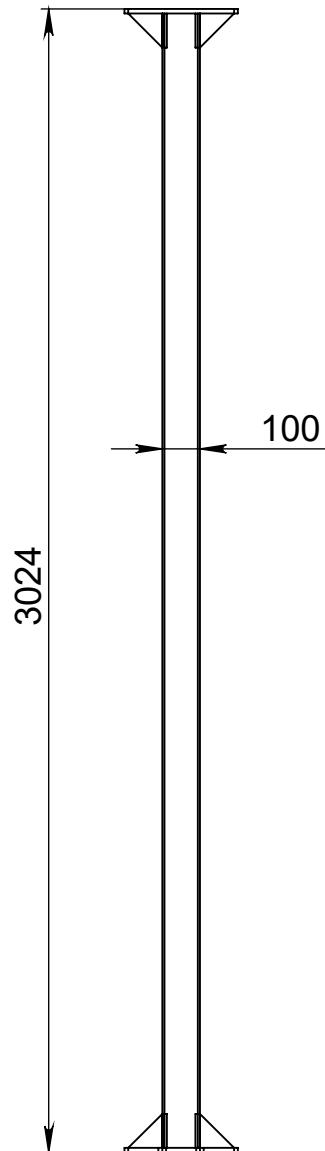
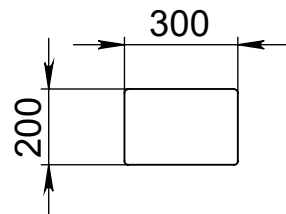
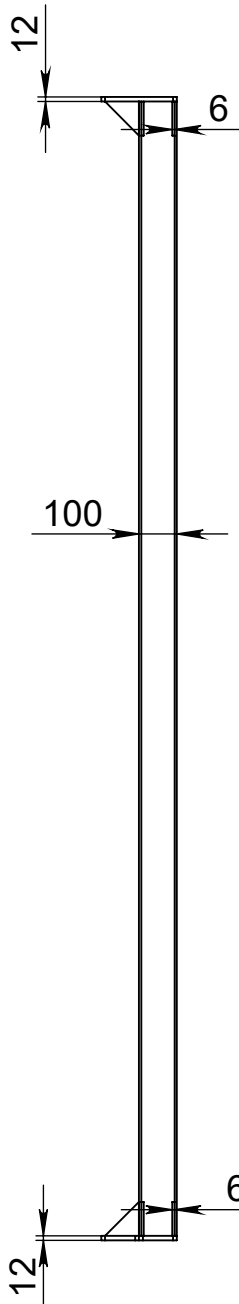
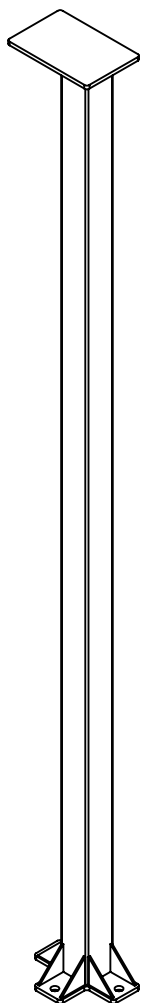
Сборка-2 Колонна

Копировал

Сборка-2 Колонна

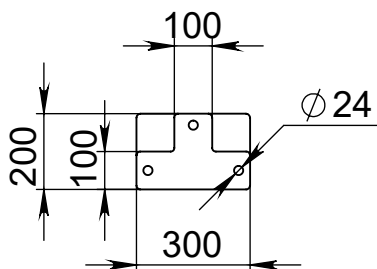
Лист  
1

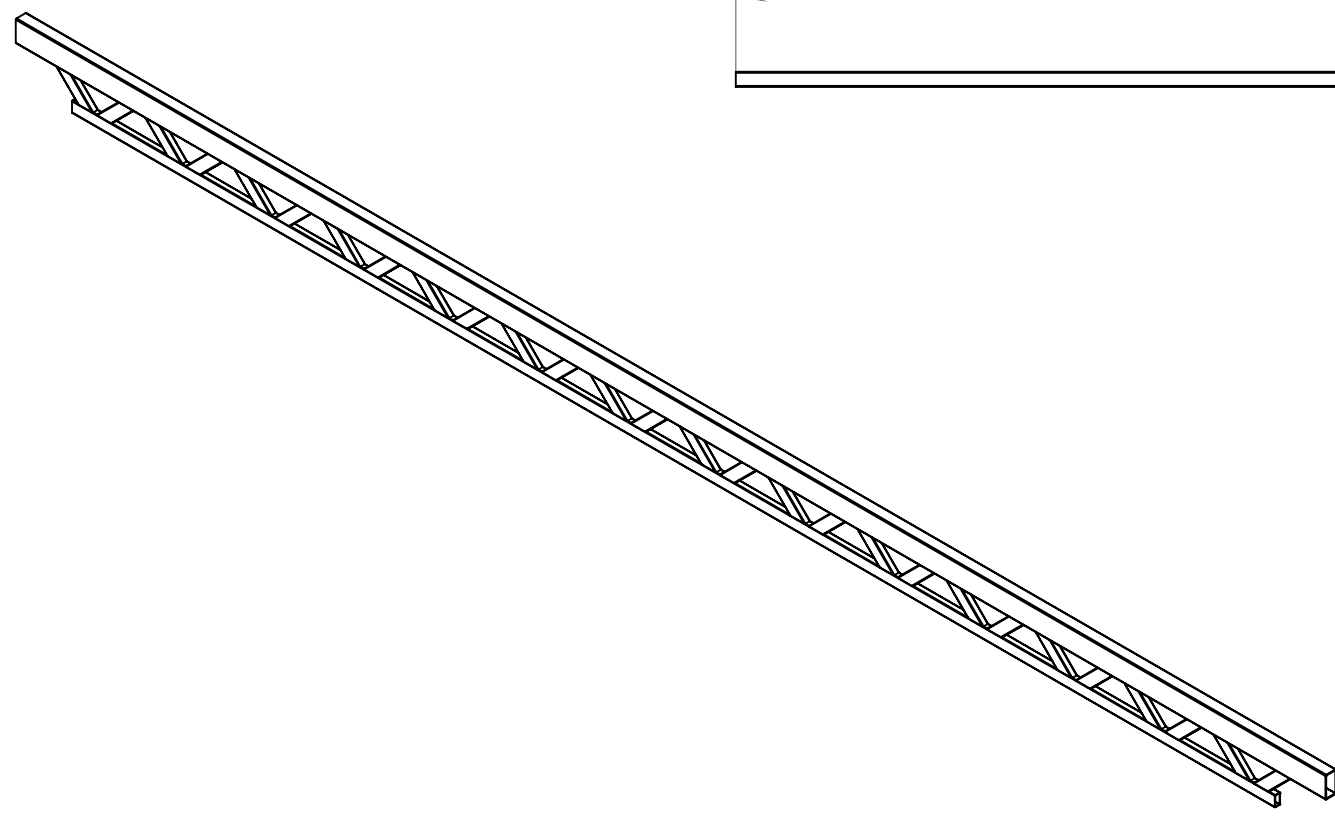
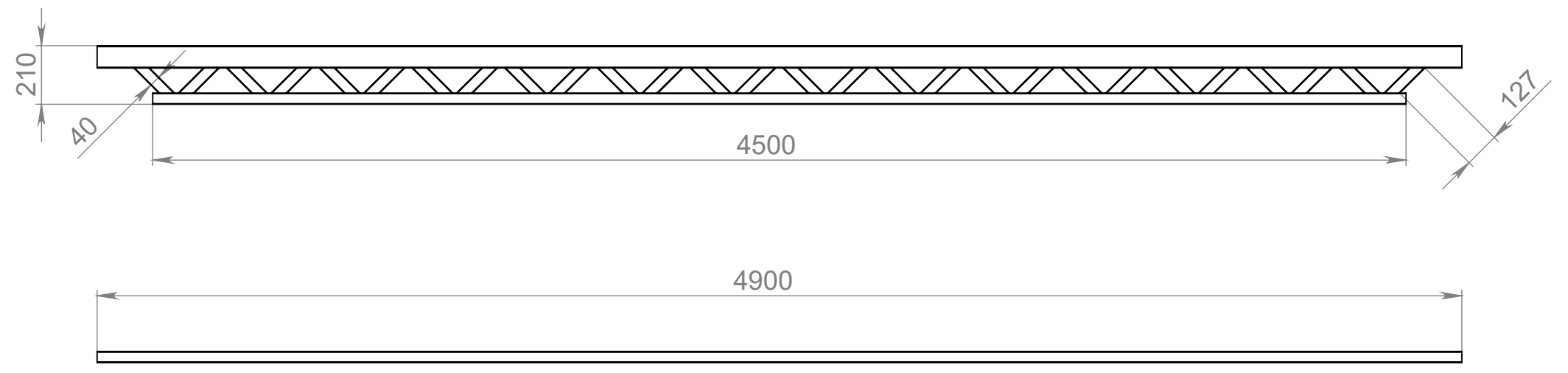
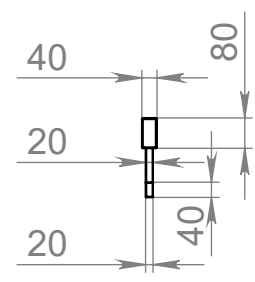
Формат А4



Материал детали Колонна-3:

1. Пр.тр.- 100x100x6
2. Лист Ст3 S-12мм.
3. Лист Ст3 S- 6мм.





Материал детали Ферма:

- 1. Тр.пр.- 80x40x3
- 2. Тр.пр.- 40x20x2

Перв. примен.
Справ. №
Подпись и дата
Инв. № дубл.
Взам. инв. №
Подпись и дата
Инв. № подл.

Изм.	Лист	№ докум.	Подп.	Дата

Ферма 4900 80x40x3+40x20x2