

Перв. примен.	
Справ. №	
Подп. и дата	
Инв. № дубл.	
Взам. инв. №	
Подп. и дата	
Инв. № подл.	

Изм.	Лист	№ докум.	Подп.	Дата
Разраб.	Glazachev			09.05.2011
Пров.				
Нач. отд.				
Н. контр.				
Утв.				

Мебель, встроенный шкаф.
Расположение: Детская 1

общий вид, план разрезов

Лит.	Лист	Листов
	1	14



B

B

Перв. примен.	
Справ. №	

A

A

Инд. № подл.	Подп. и дата	Инд. № дубл.	Подп. и дата	Взам. инв. №	Подп. и дата

Согласование.

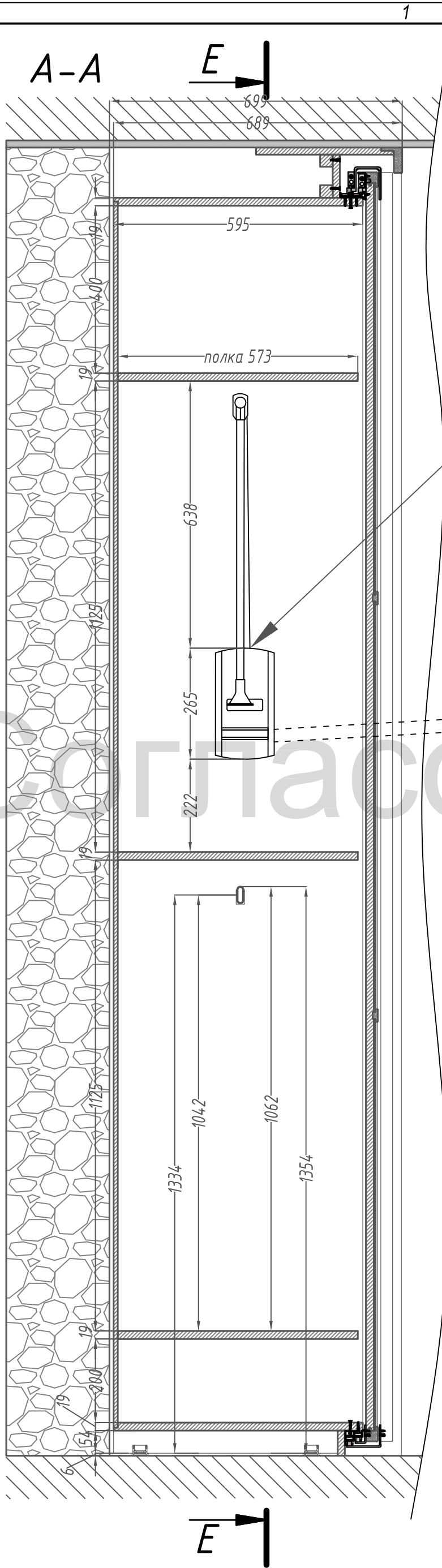
Изм.	Лист	№ докум.	Подп.	Дата
Разраб.		Sasha		15.05.2011
Пров.				
Нач.отд.				
Н. контр.				
Утв.				

Мебель, встроенный шкаф.
 Расположение: Детская 1
 встроенный шкаф,
 проекционный вид без
 фасадов, позиции.

Лит.	Лист	Листов
	2	14

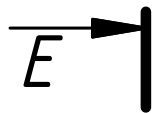
Перв. примен.	
Справ. №	

Инв. № подл.	Подп. и дата	Взам. инв. №	Инв. № дубл.	Подп. и дата



штанга с выдвигением.

Согласование.



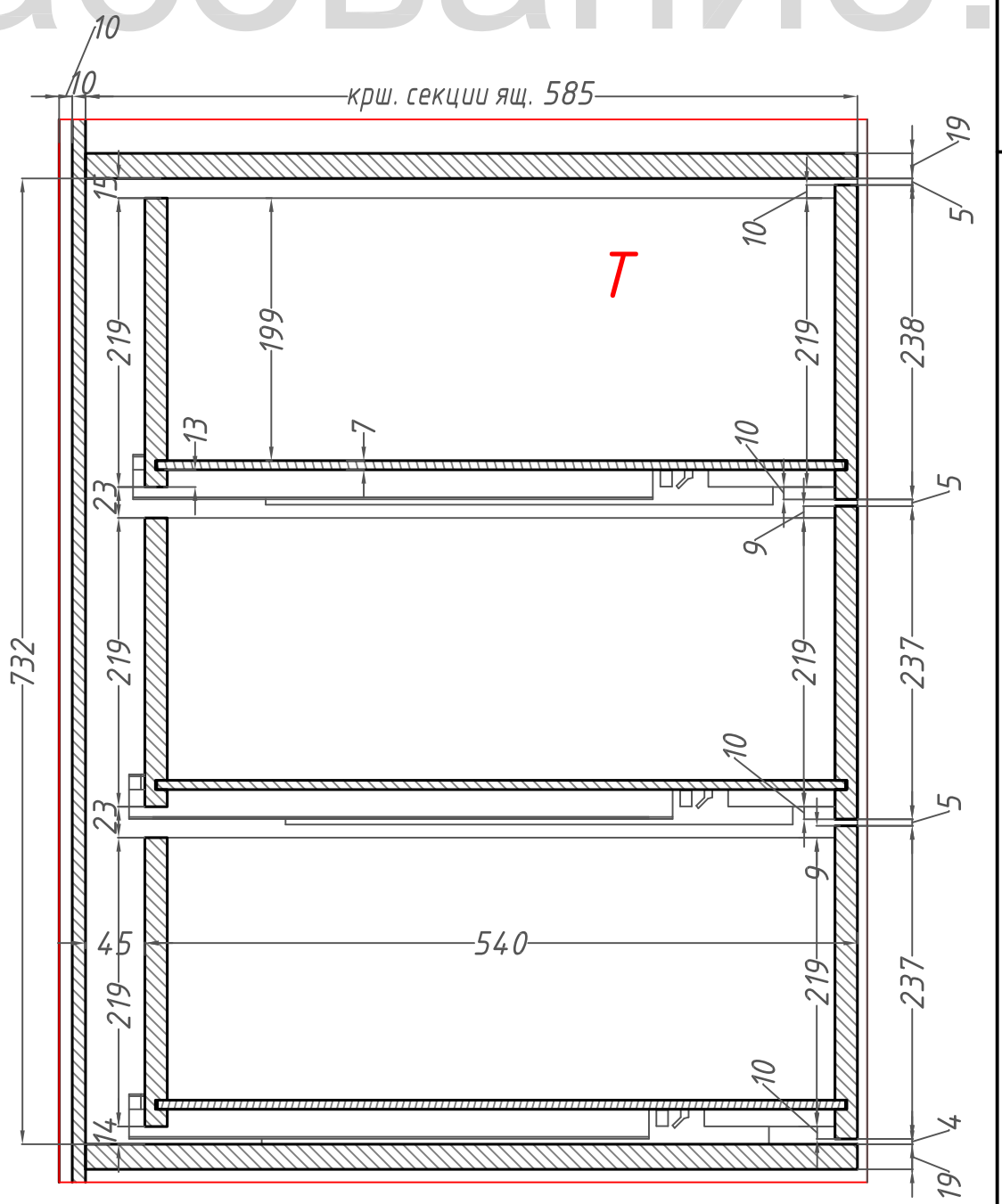
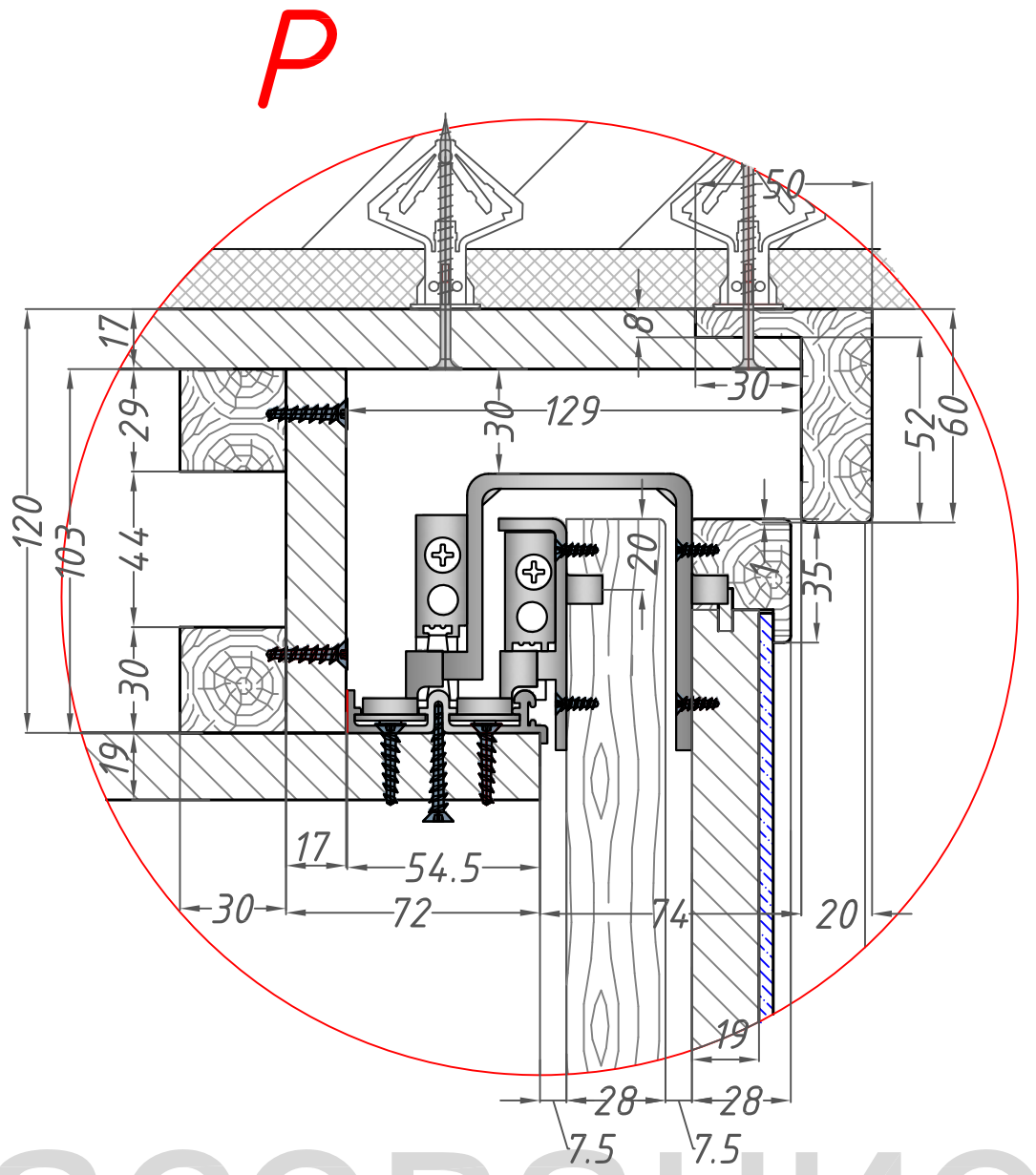
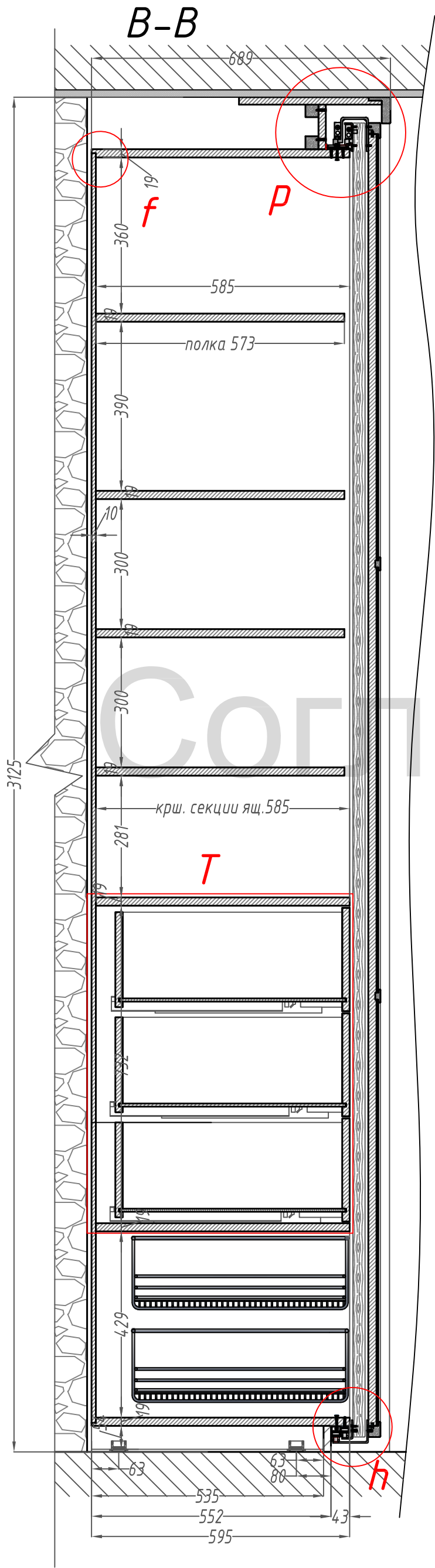
Изм.	Лист	№ докум.	Подп.	Дата
Разраб.	Sasha			15.05.2011
Пров.				
Нач.отд.				
Н. контр.				
Утв.				

Мебель, встроенный шкаф.
 Расположение: Детская 1
 разрез А-А.
 горизонтальный,

Лит.	Лист	Листов
	3	14

Инв. № подл.	Подп. и дата
Взам. инв. №	Инв. № дубл.
Справ. №	Перв. примен.

Инв. № подл.	Подп. и дата
Взам. инв. №	Инв. № дубл.
Справ. №	Перв. примен.



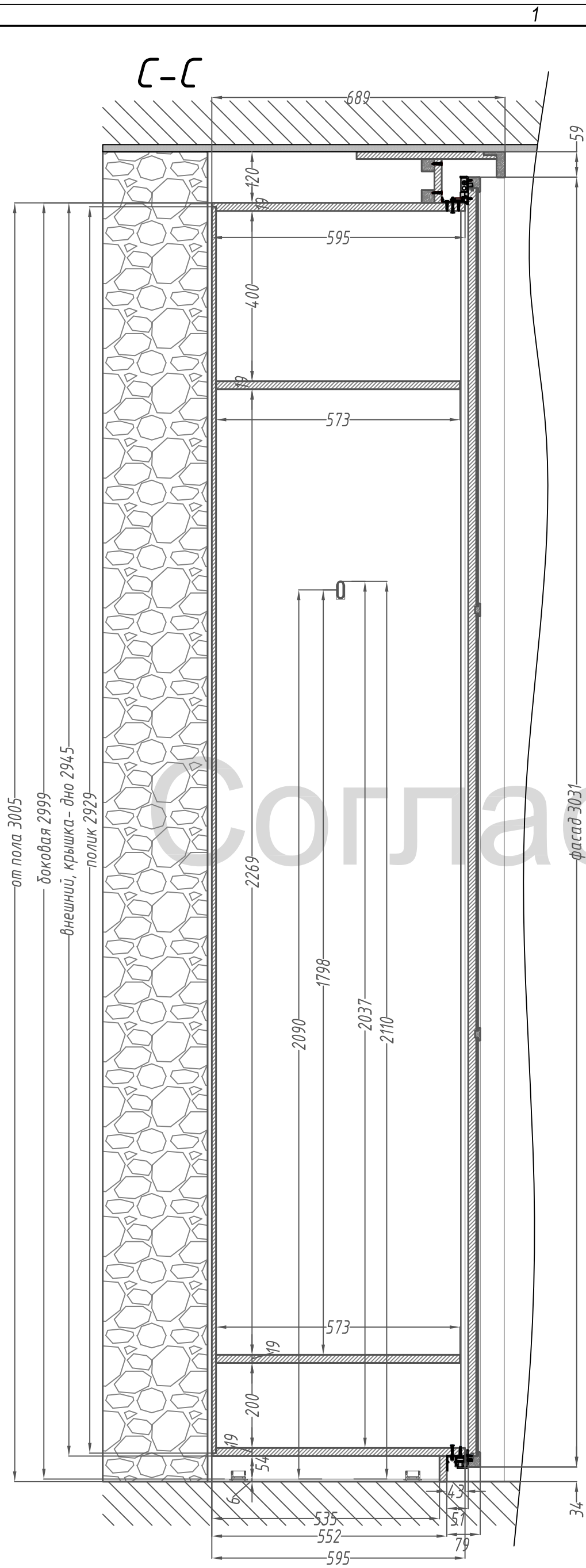
Изм.	Лист	№ докум.	Подп.	Дата
Разраб.	Sasha			15.05.2011
Пров.				
Нач. отд.				
Н. контр.				
Утв.				

Мебель, встроенный шкаф.
 Расположение: Детская 1
 разрез А-А.
 горизонтальный,

Лит.	Лист	Листов
	4	14

Справ. №	Перв. примен.
----------	---------------

Инв. № подл.	Подп. и дата	Взам. инв. №	Инв. № дубл.	Подп. и дата
--------------	--------------	--------------	--------------	--------------



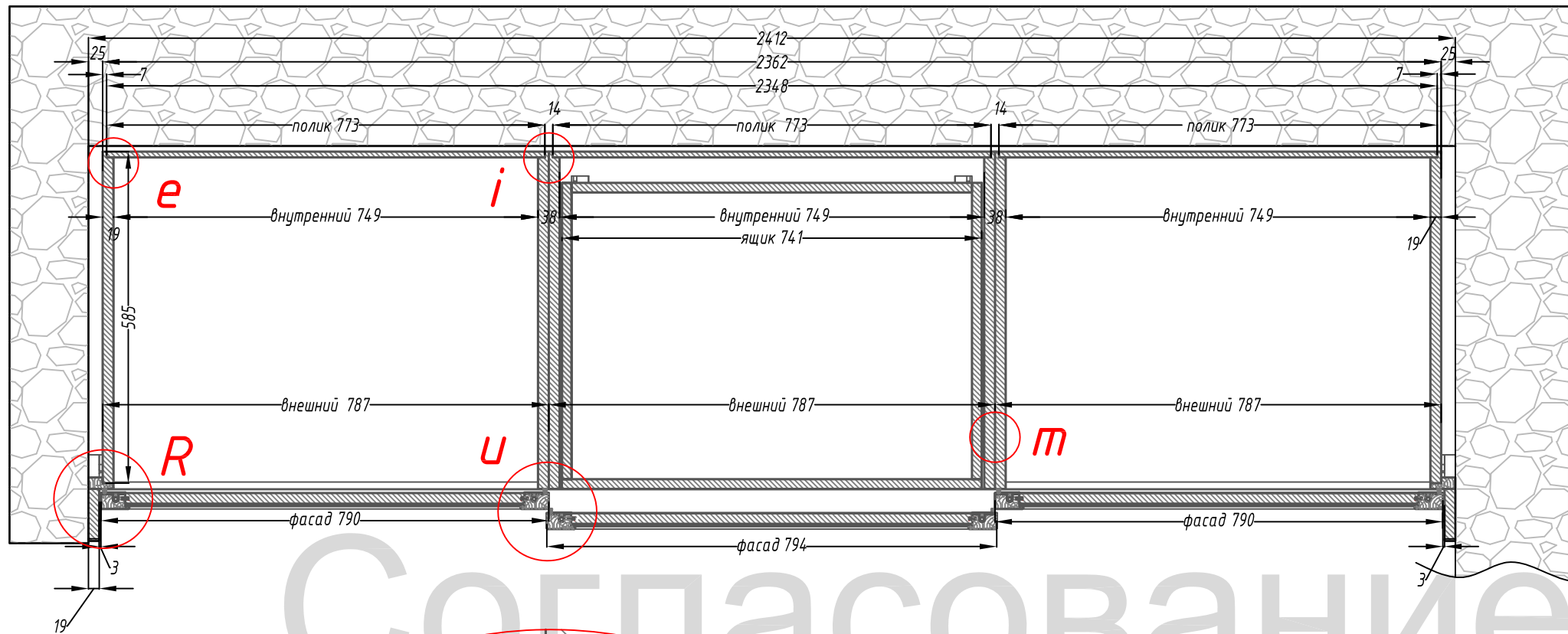
Изм.	Лист	№ докум.	Подп.	Дата
Разраб.	Sasha			15.05.2011
Пров.				
Нач.отд.				
Н. контр.				
Утв.				

Мебель, встроенный шкаф.
Расположение: Детская 1

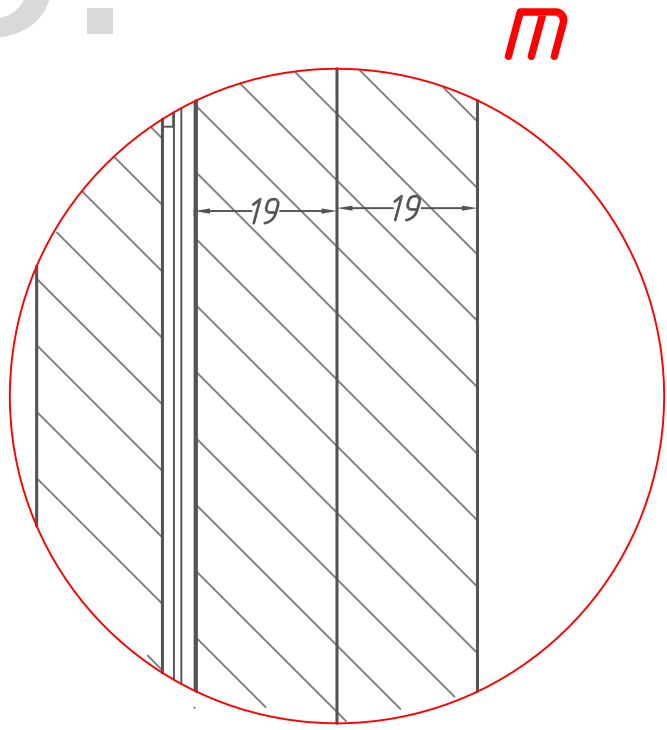
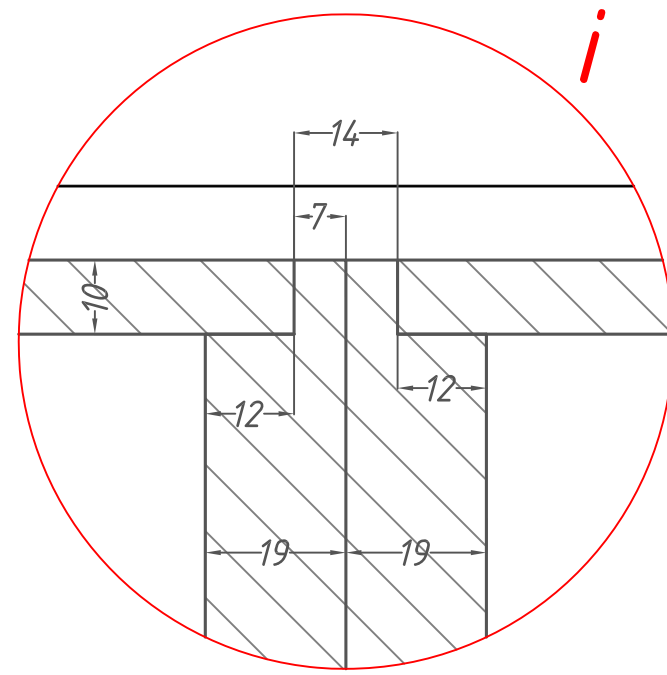
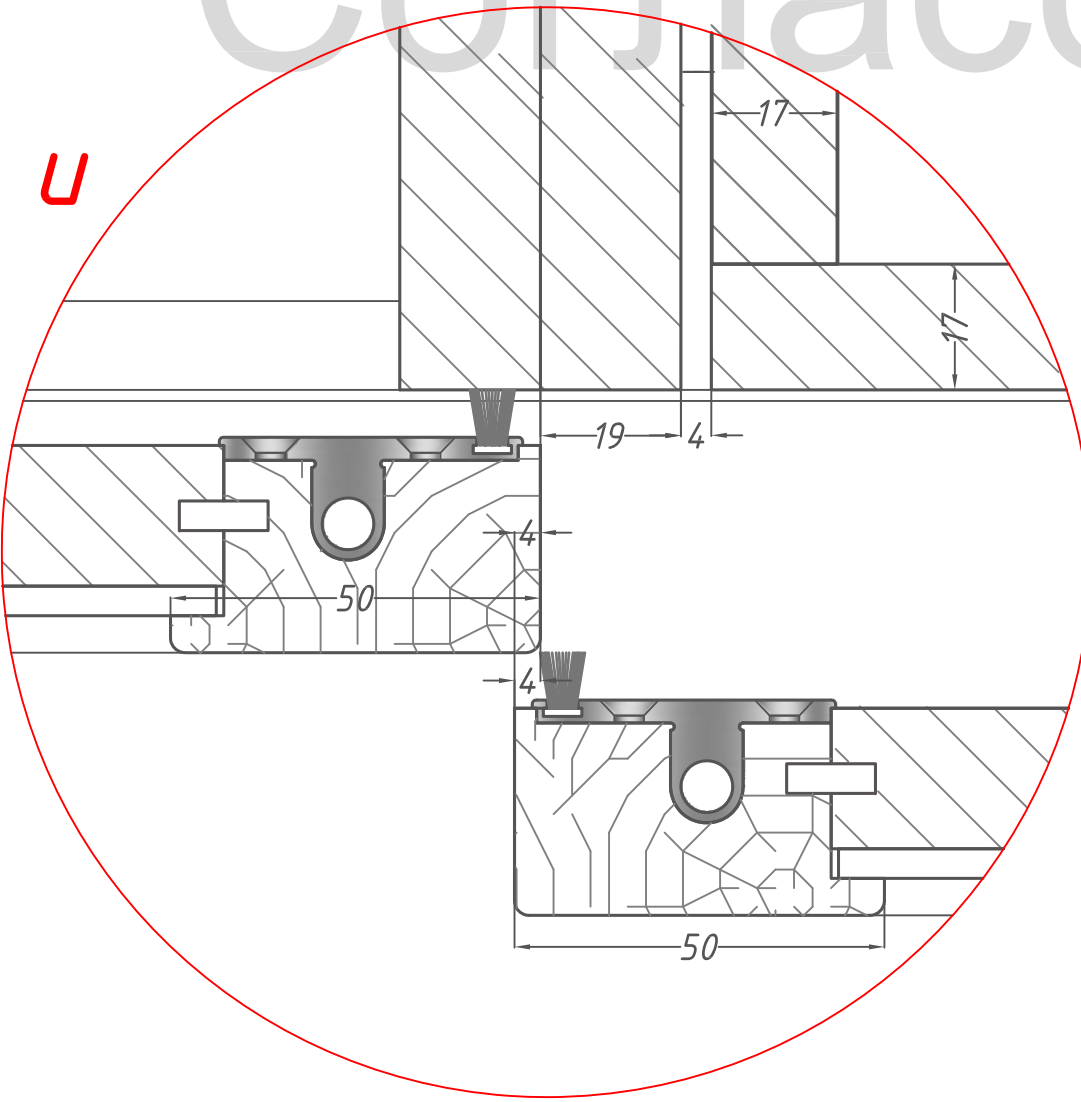
разрез А-А.
горизонтальный,

Лит.	Лист	Листов
	5	14

D-D



Согласование.



Перв. примен.

Справ. №

A

Подп. и дата

Инв. № дубл.

Взам. инв. №

Подп. и дата

Инв. № подл.

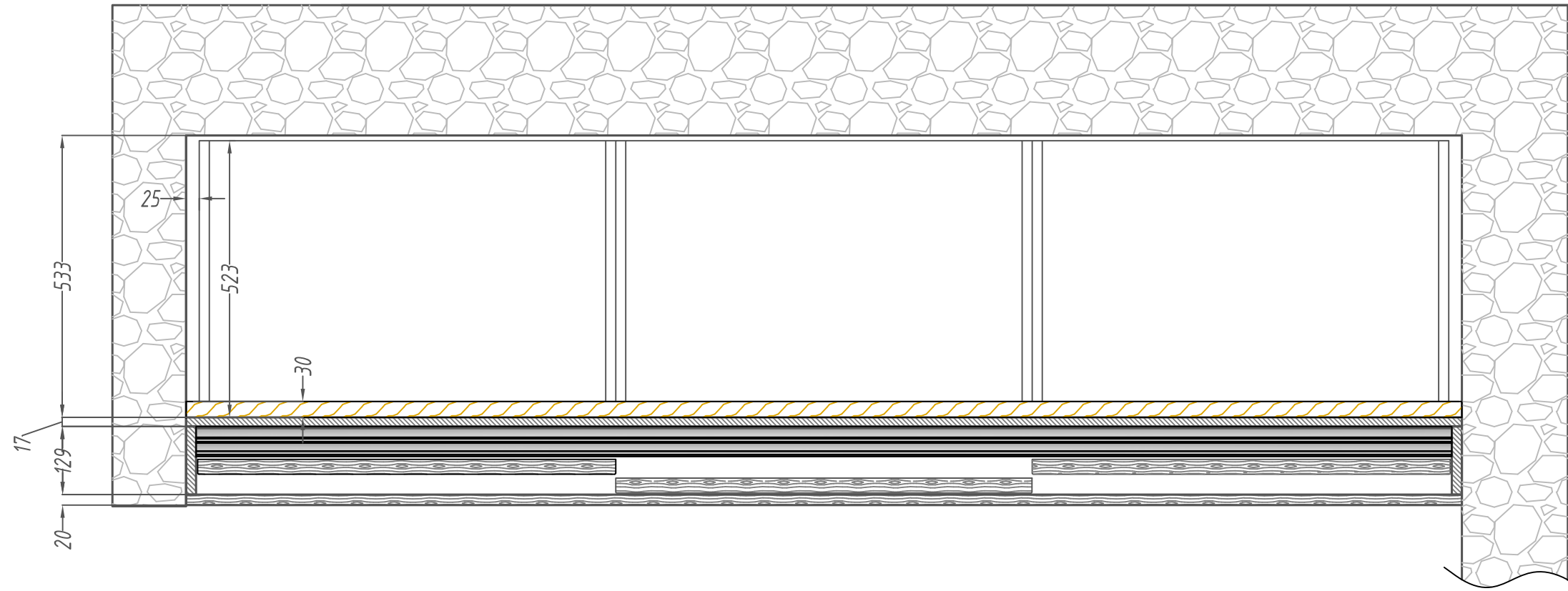
Изм.	Лист	№ докум.	Подп.	Дата
Разраб.	Glazachev			09.05.2011
Пров.				
Нач.отд.				
Н. контр.				
Утв.				

Мебель, встроенный шкаф.
 Расположение: Детская 1

шкаф №1, №2. гориз.
 разрезы

Лит.	Лист	Листов
	7	14

F-F



Согласование.

Перв. примен.

Справ. №

A

Подп. и дата

Инв. № дубл.

Взам. инв. №

Подп. и дата

Инв. № подл.

Изм.	Лист	№ докум.	Подп.	Дата
Разраб.	Glazachev			09.05.2011
Пров.				
Нач.отд.				
Н. контр.				
Утв.				

Мебель, встроенный шкаф.

Расположение: Детская 1

шкаф №1, №2. гориз.

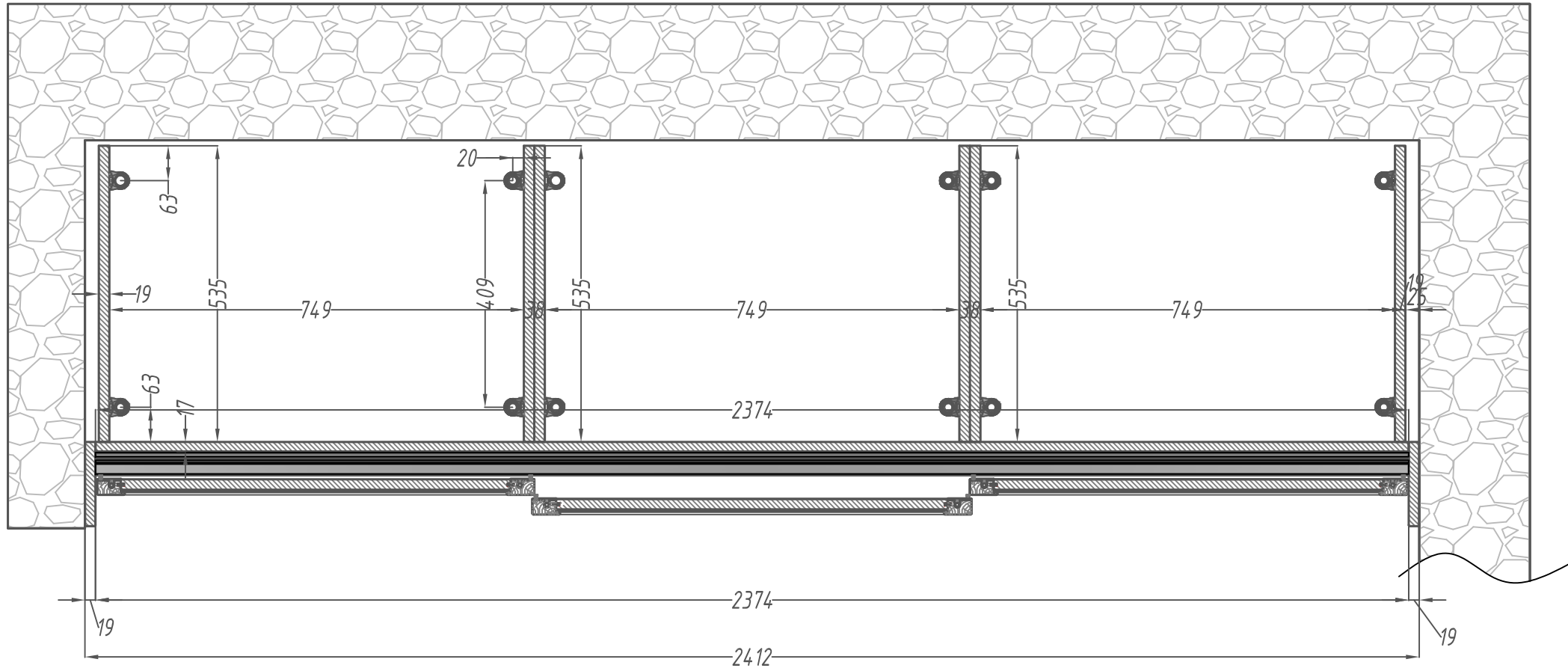
разрезы

Лит.	Лист	Листов
	8	14

Перв. примен.

Справ. №

G-G



Согласование.

A

A

Подп. и дата

Инв. № дубл.

Взам. инв. №

Подп. и дата

Инв. № подл.

Изм.	Лист	№ докум.	Подп.	Дата
Разраб.	Glazachev			09.05.2011
Пров.				
Нач.отд.				
Н. контр.				
Утв.				

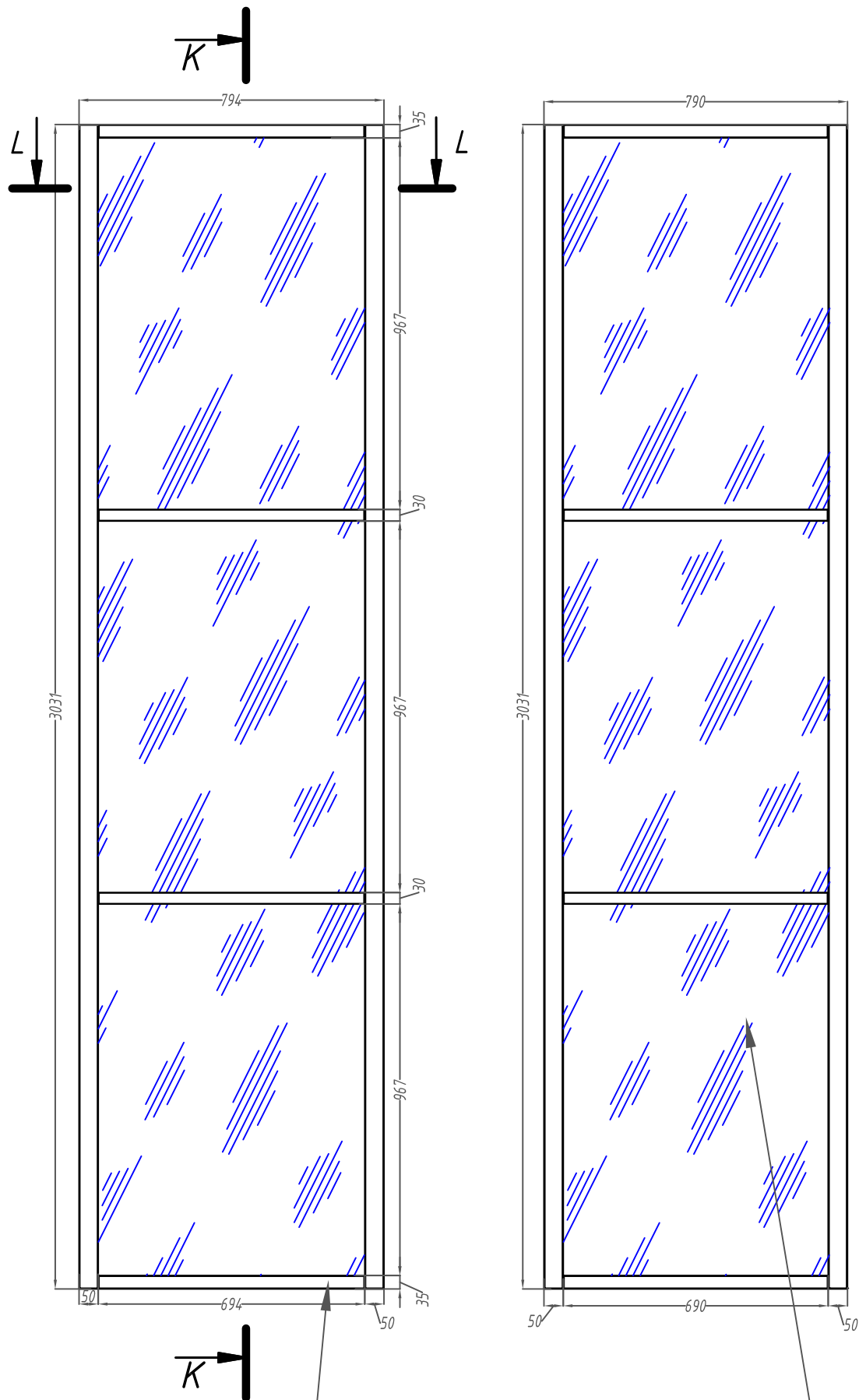
Мебель, встроенный шкаф.

Расположение: Детская 1

шкаф №1, №2. гориз.
разрезы

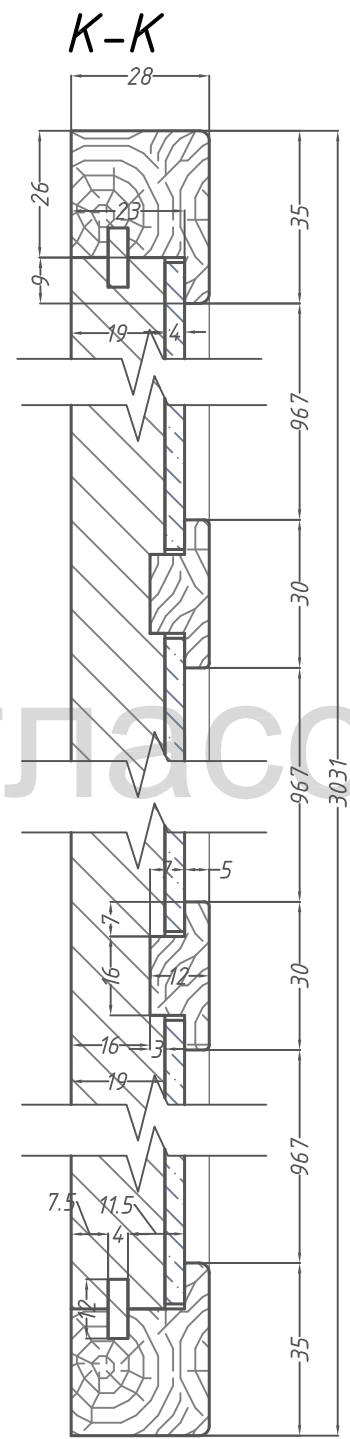
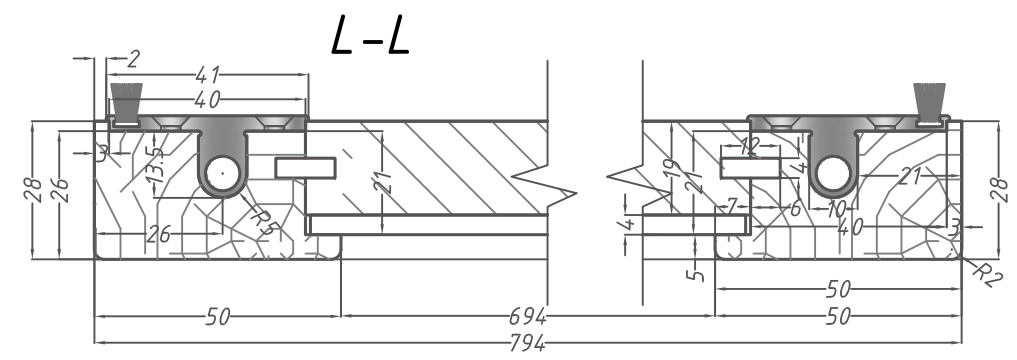
Лит.	Лист	Листов
	9	14

Перв. примен.	
Справ. №	
А	
Подп. и дата	
Инв. № дубл.	
Взам. инв. №	
Подп. и дата	
Инв. № подл.	



Крайние 2 шт.
по внутренней
направляющей

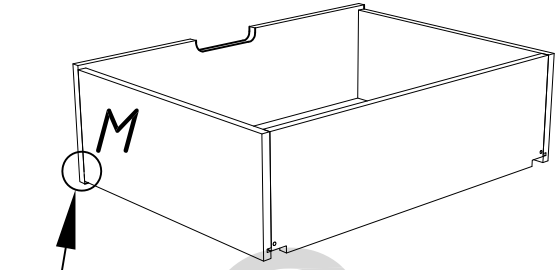
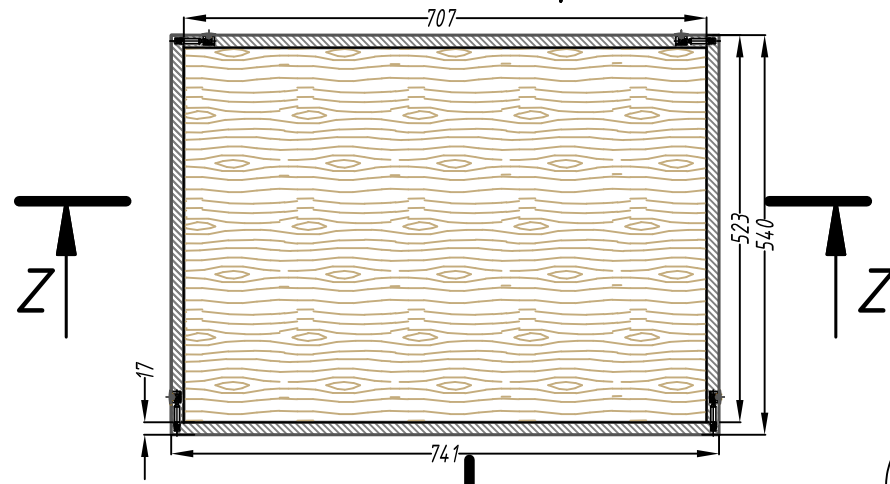
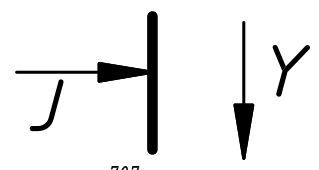
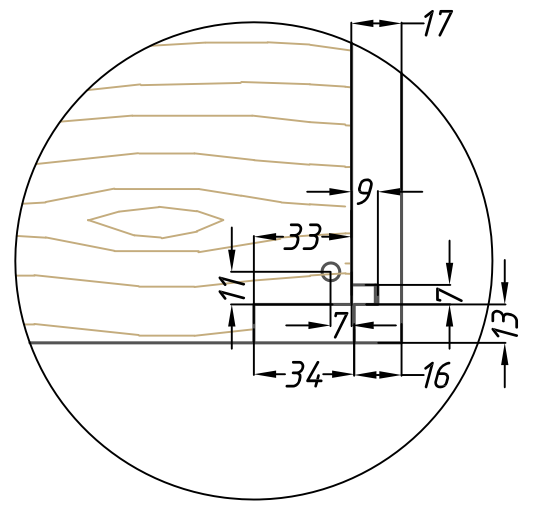
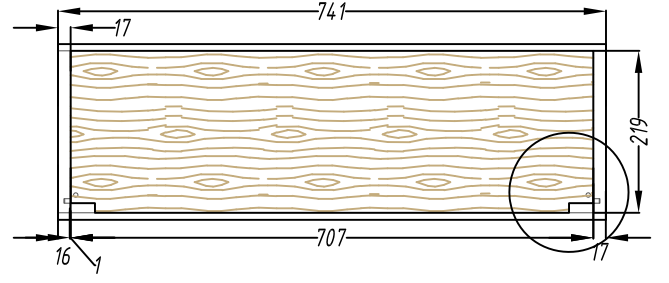
Средний по внешней
направляющей.



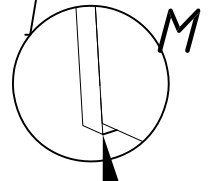
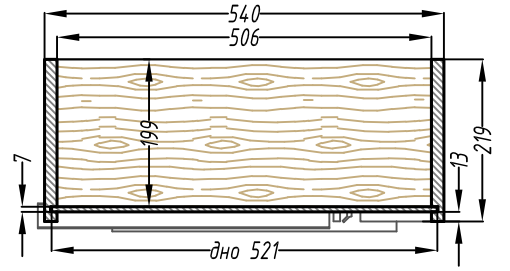
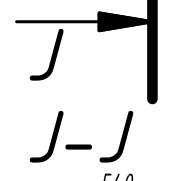
Согласование.

					Мебель, встроенный шкаф. Расположение: Детская 1			
Изм.	Лист	№ докум.	Подп.	Дата	Фасады	Лит.	Лист	Листов
Разраб.	Glazachev			09.05.2011			10	14
Пров.								
Нач.отд.								
Н. контр.								
Утв.								

ВИД - Y

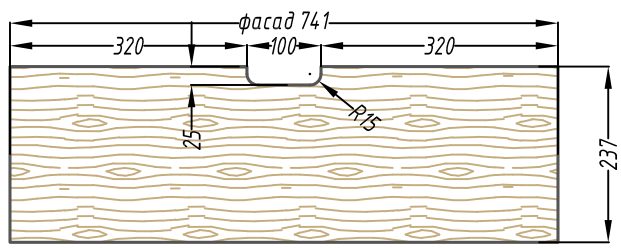
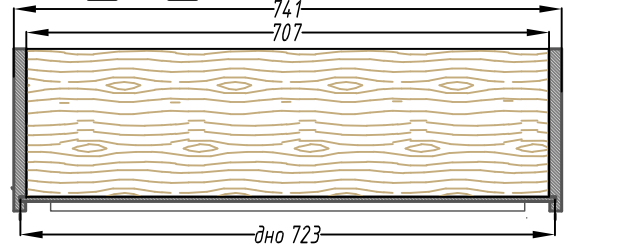


Согласование.



на фасаде ящика
паз под дно делать
не сквозной, скрытый

Z-Z



Перв. примен.

Справ. №

A

Подп. и дата

Инв. № дубл.

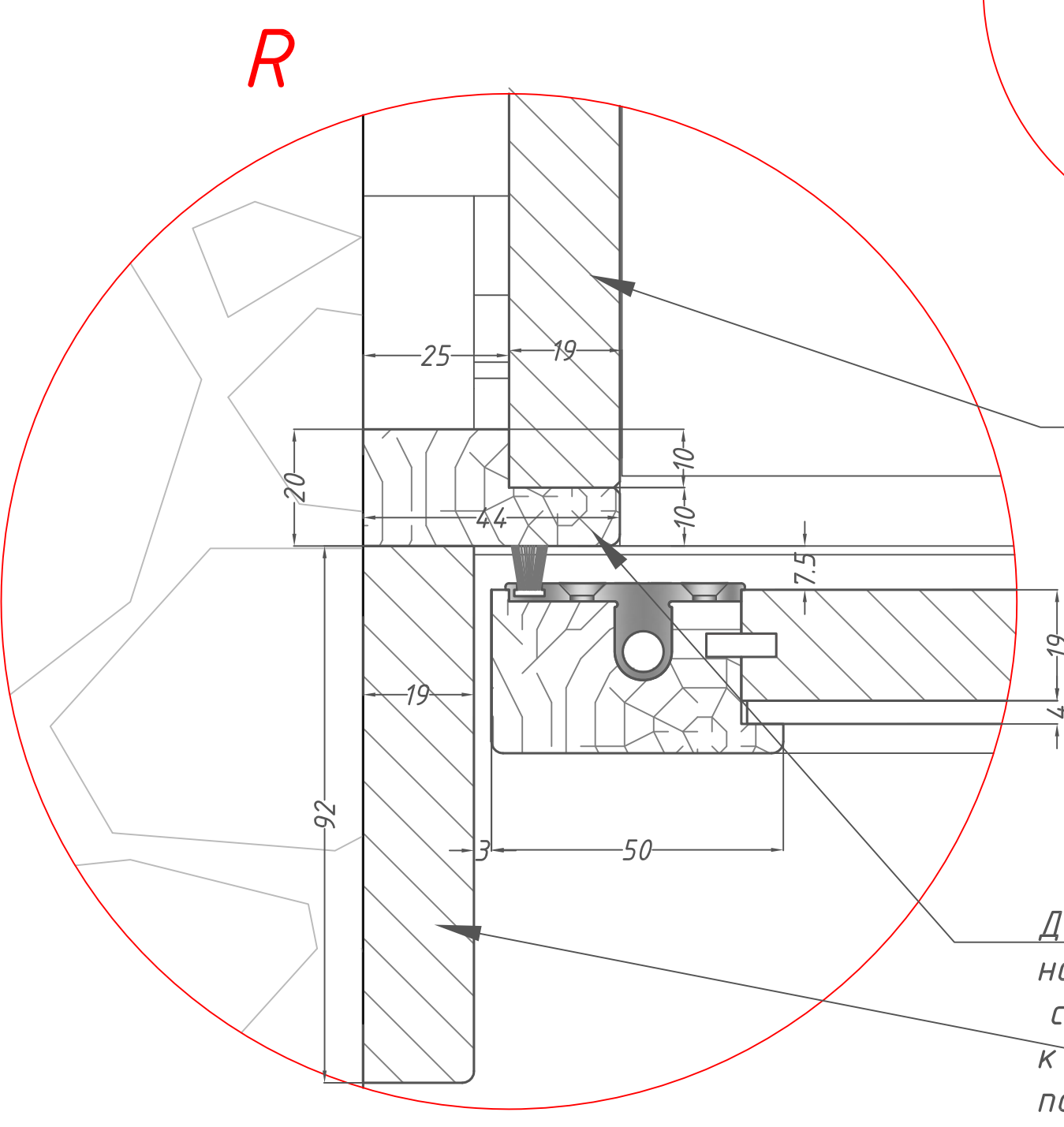
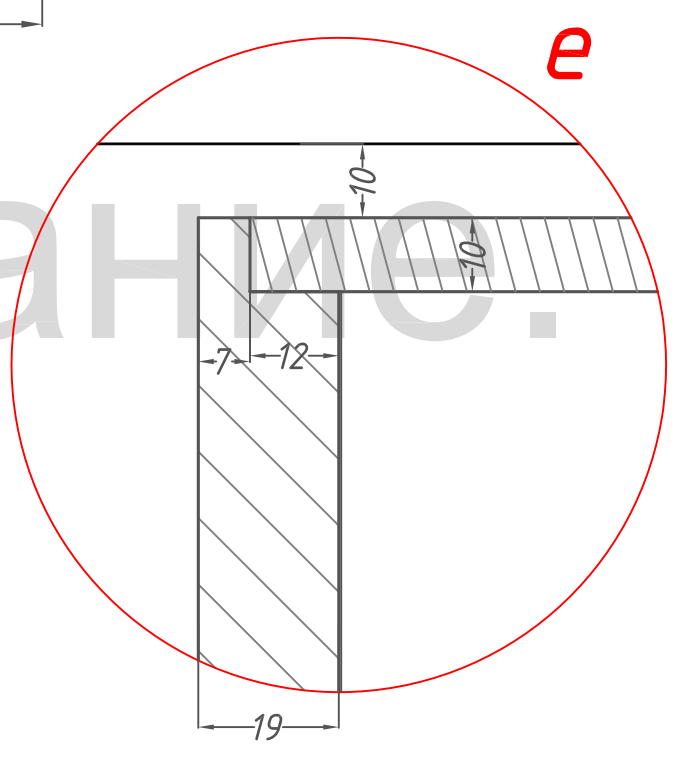
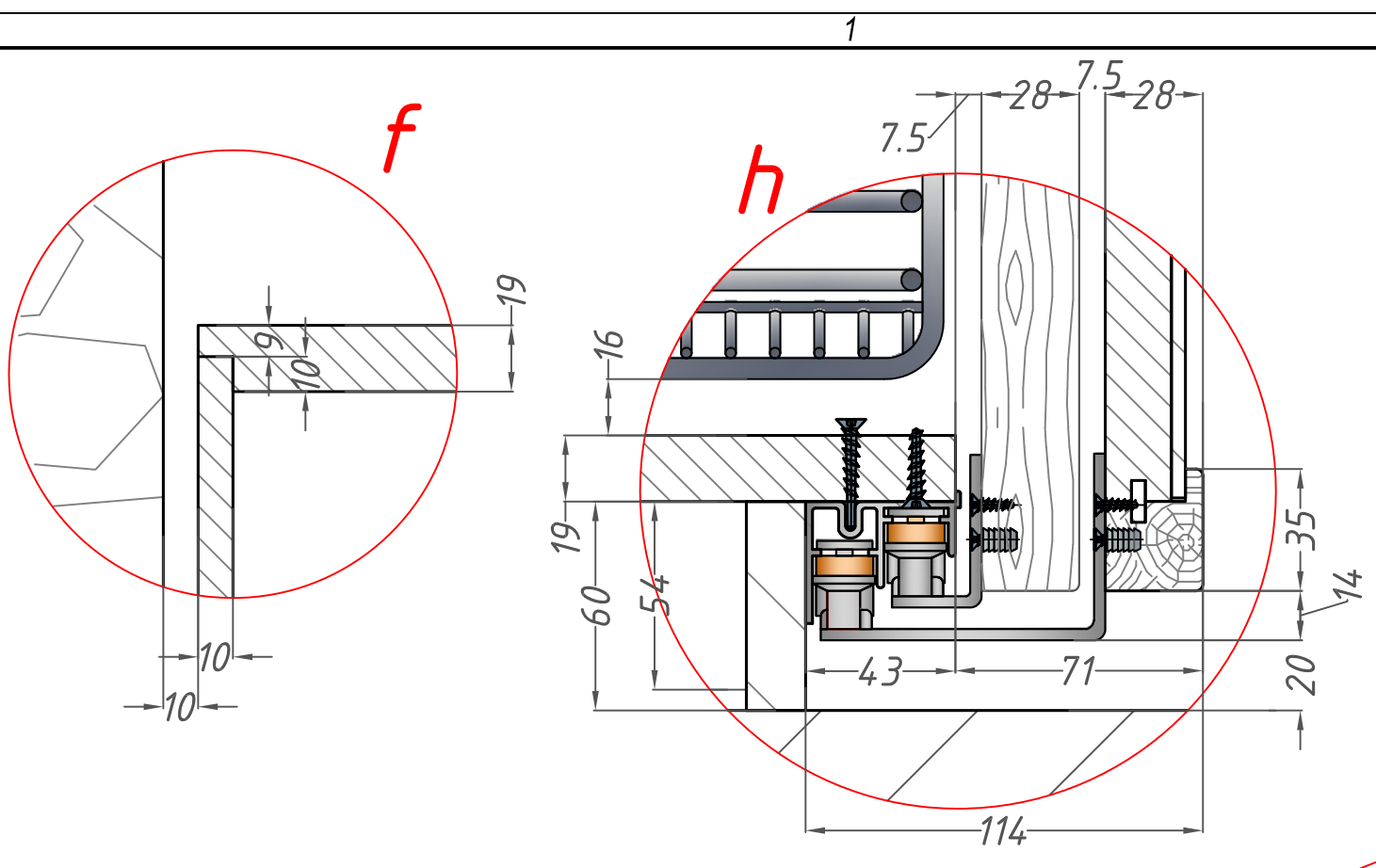
Взам. инв. №

Подп. и дата

Инв. № подл.

A

					Мебель, встроенный шкаф.		
					Расположение: Детская 1		
Изм.	Лист	№ докум.	Подп.	Дата	Лит.	Лист	Листов
Разраб.	Glazachev			09.05.2011		11	14
Пров.					Чертёж ящика.		
Нач.отд.							
Н. контр.							
Утв.							



боковая стенка

Добор (массив) ложится на кромку боковой стенки, подгоняется к стене по месту, сторона подгонки скрывается, стоевой "портала".

Согласование.

Перв. примен.
Справ. №

Подп. и дата
Инв. № дубл.
Взам. инв. №
Подп. и дата
Инв. № подл.

Изм.	Лист	№ докум.	Подп.	Дата
Разраб.	Sasha			15.05.2011
Пров.				
Нач.отд.				
Н. контр.				
Утв.				

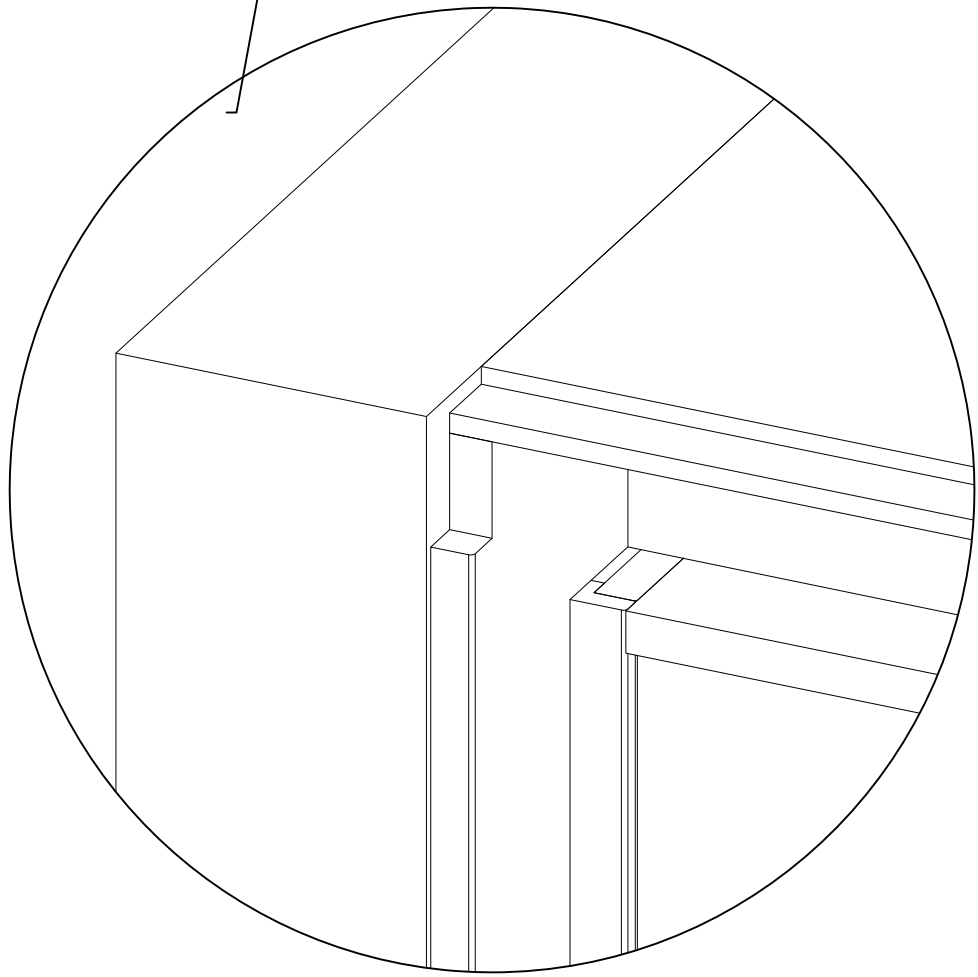
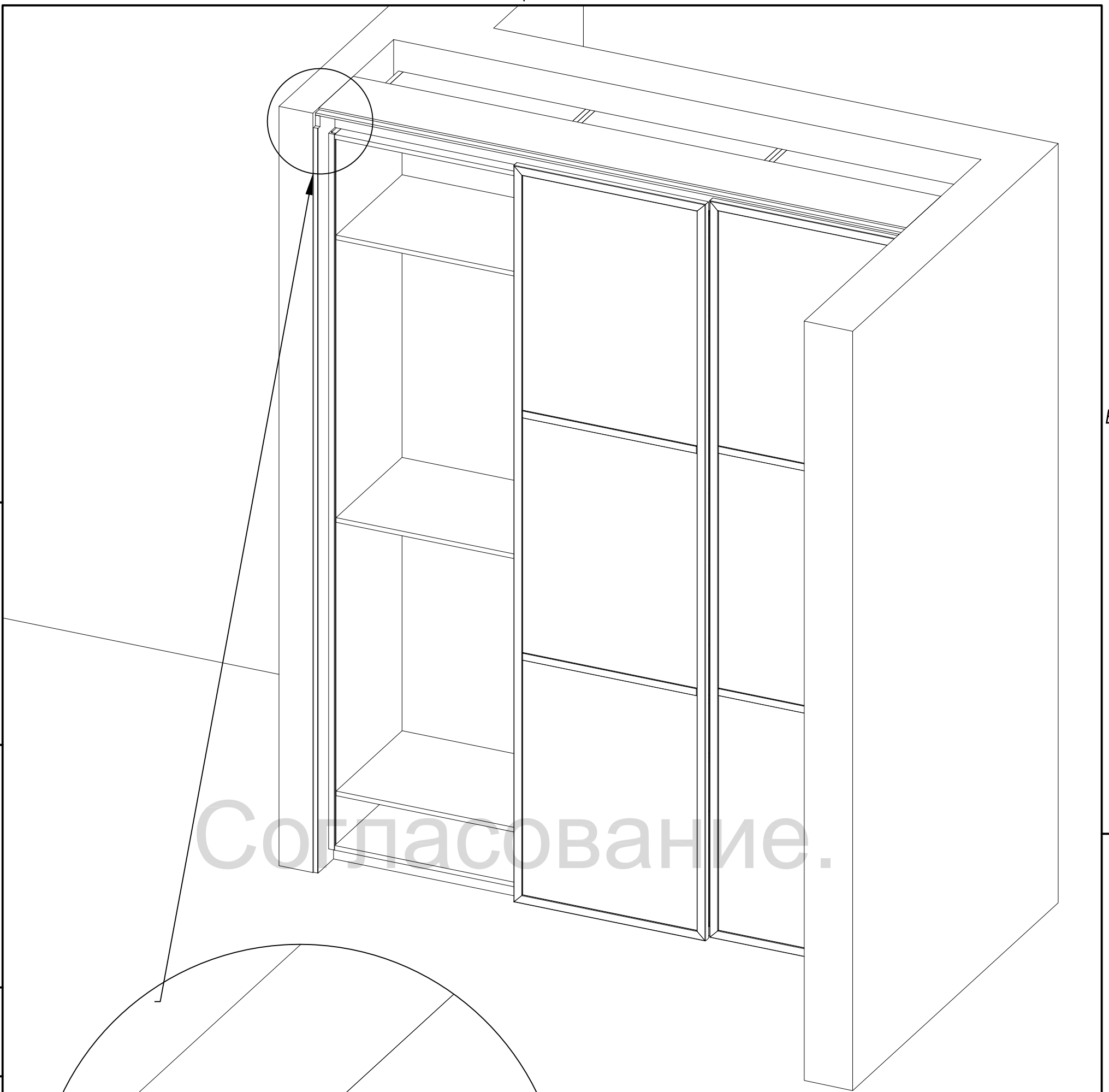
Мебель, встроенный шкаф.
Расположение: Детская 1

Узлы выносные виды.

Лит.	Лист	Листов
	12	14

Справ. №	Перв. примен.

Инв. № подл.	Подп. и дата	Взам. инв. №	Инв. № дубл.	Подп. и дата



Изм.	Лист	№ докум.	Подп.	Дата
Разраб.	Sasha			15.05.2011
Пров.				
Нач.отд.				
Н. контр.				
Утв.				

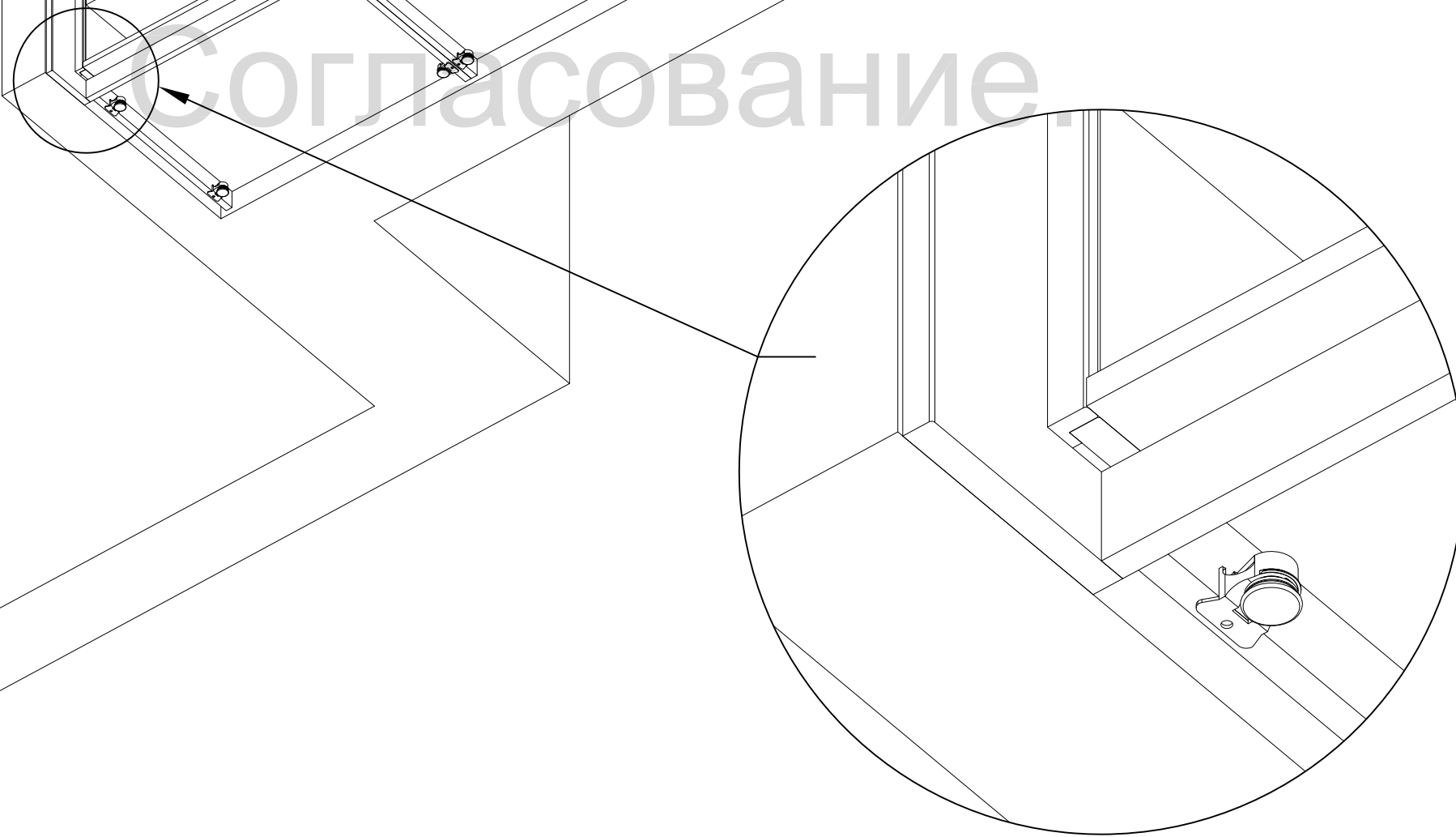
Мебель, встроенный шкаф.		
Расположение: Детская 1		
Лит.	Лист	Листов
	13	14
встроенный шкаф, проекторный узел сборки		

B

B

Перв. примен.
Справ. №

Инд. № подл.	Подп. и дата	Взам. инв. №	Инд. № дубл.	Подп. и дата



A

Изм.	Лист	№ докум.	Подп.	Дата
Разраб.	Sasha			15.05.2011
Пров.				
Нач.отд.				
Н. контр.				
Утв.				

Мебель, встроенный шкаф.		
Расположение: Детская 1		
Лит.	Лист	Листов
	14	14
встроенный шкаф, проекторный узел сборки		