

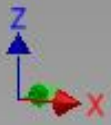


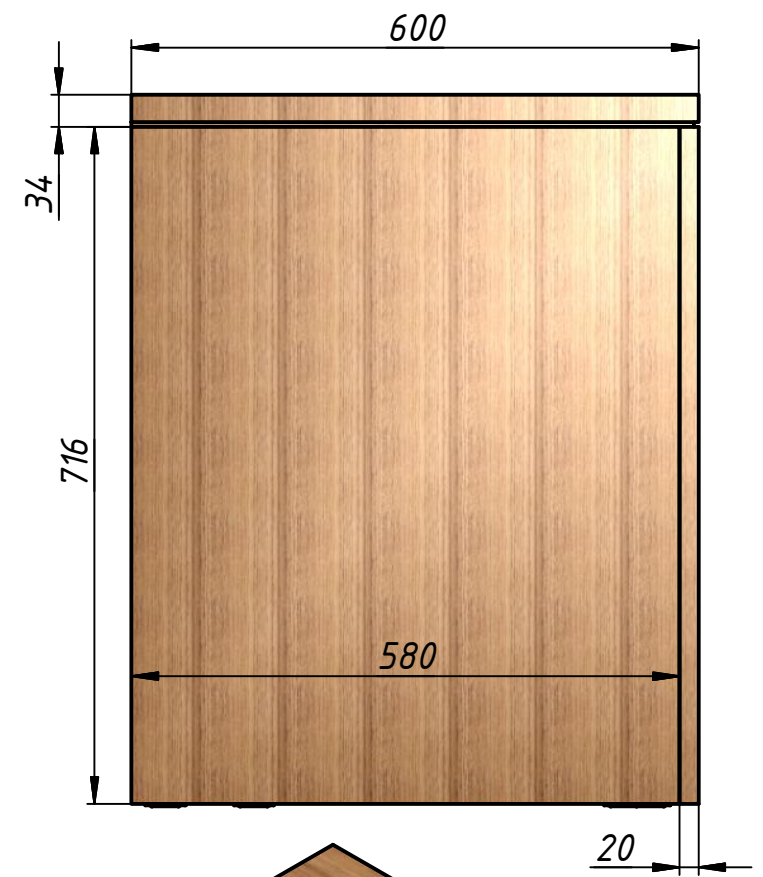
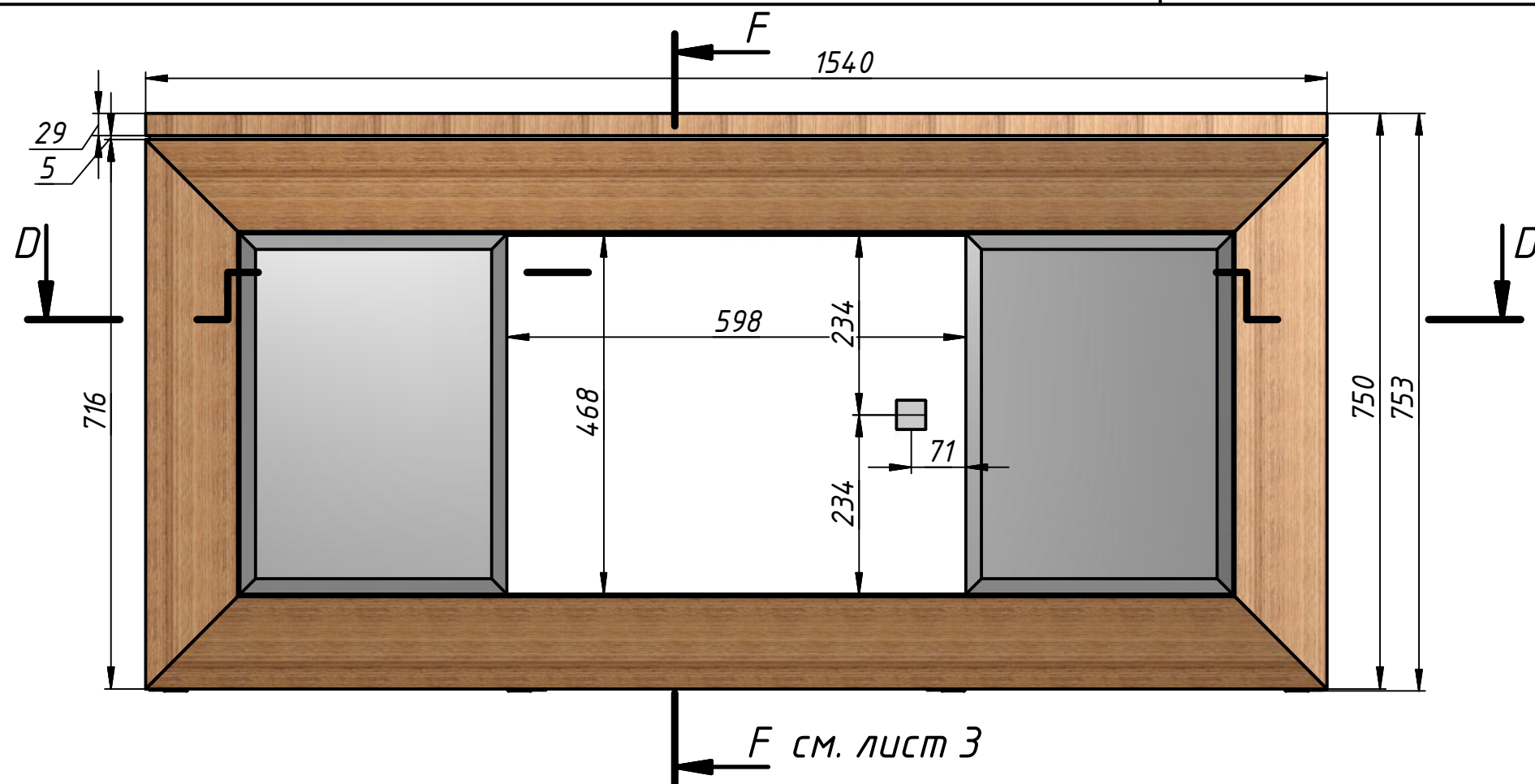
Предлагаем сделать изменения в дизайне, подстолье под раковину пом. 132. А именно, сделать единую столешницу, разделённую рустом с фасадной рамкой и боковыми стенками, это позволит избежать прямого контакта воды со стыками, а так же позволит сделать конструкцию разборной, для удобства транспортировки.



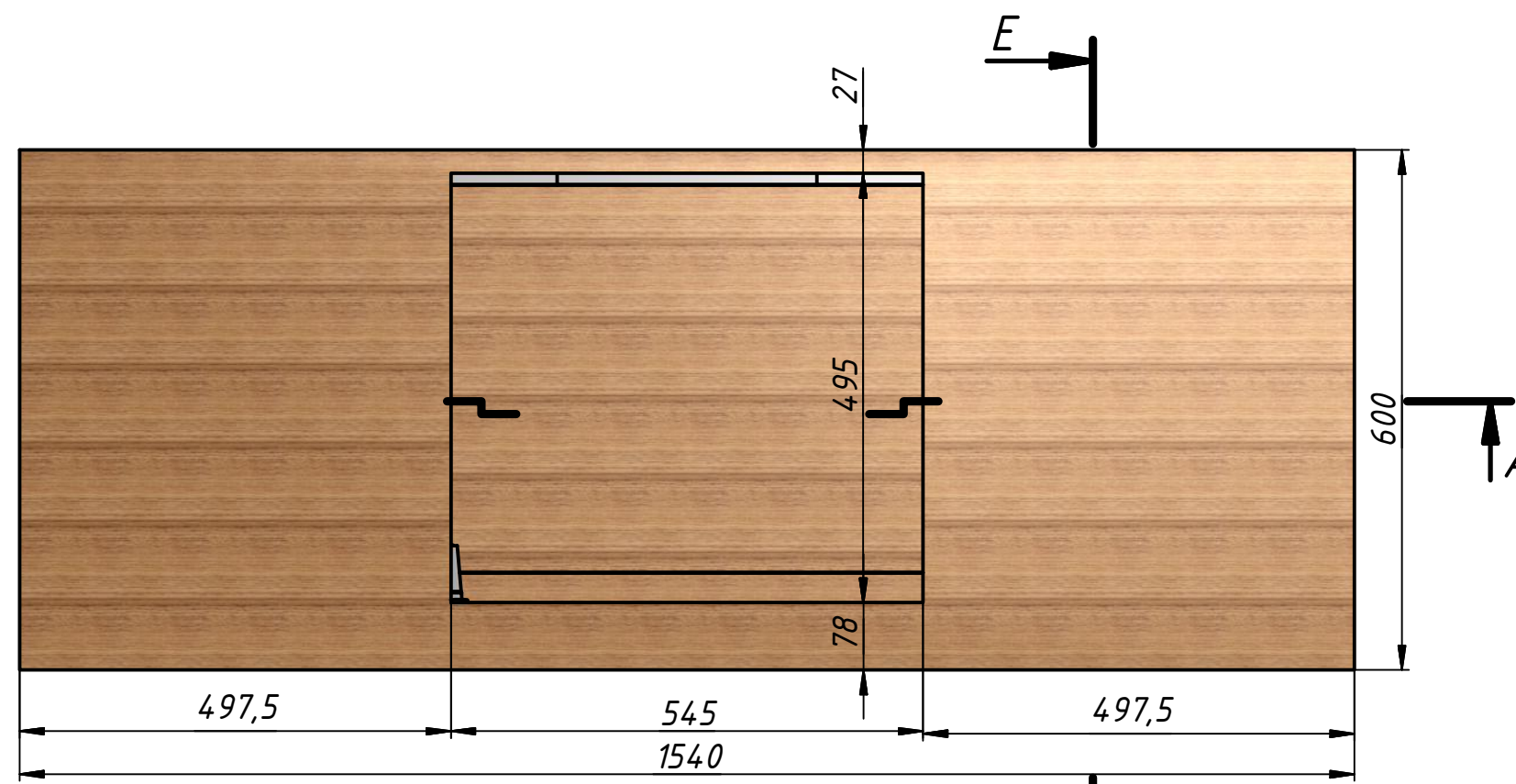
Вид угла столешницы с рустом в приближении.



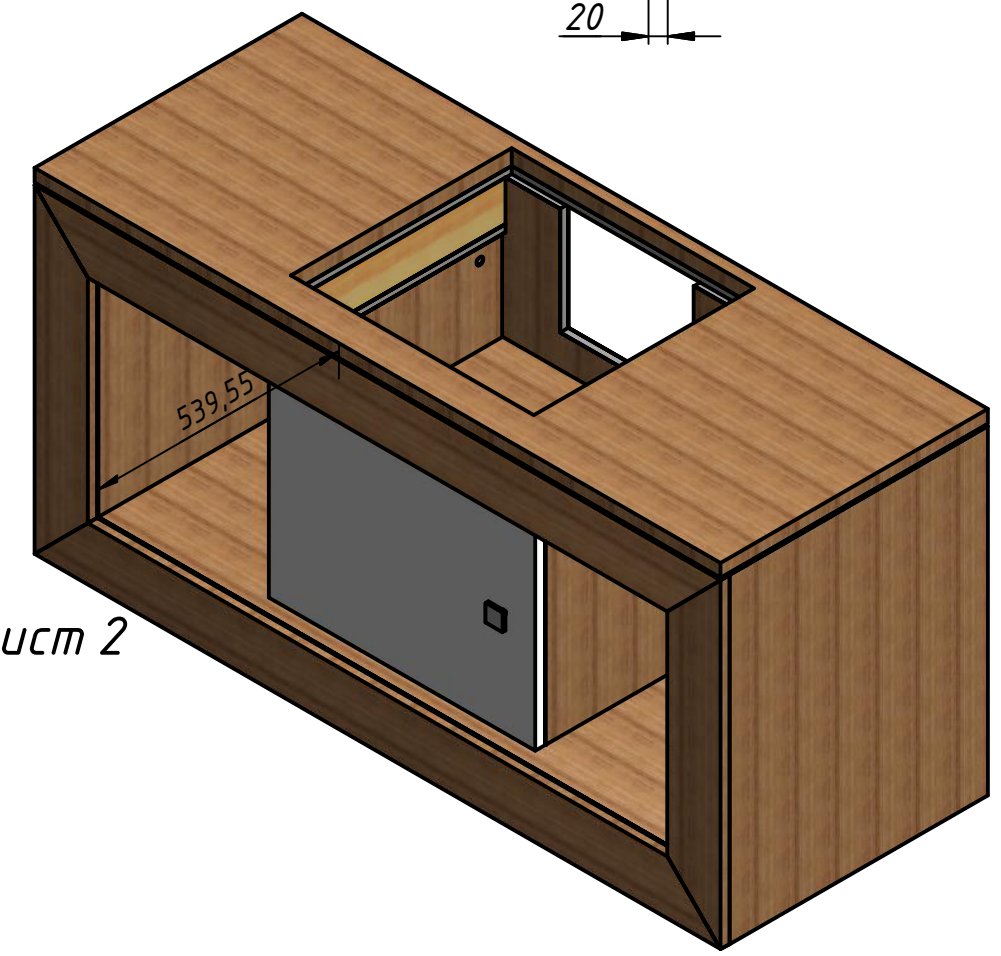




F см. лист 3



A см. лист 2

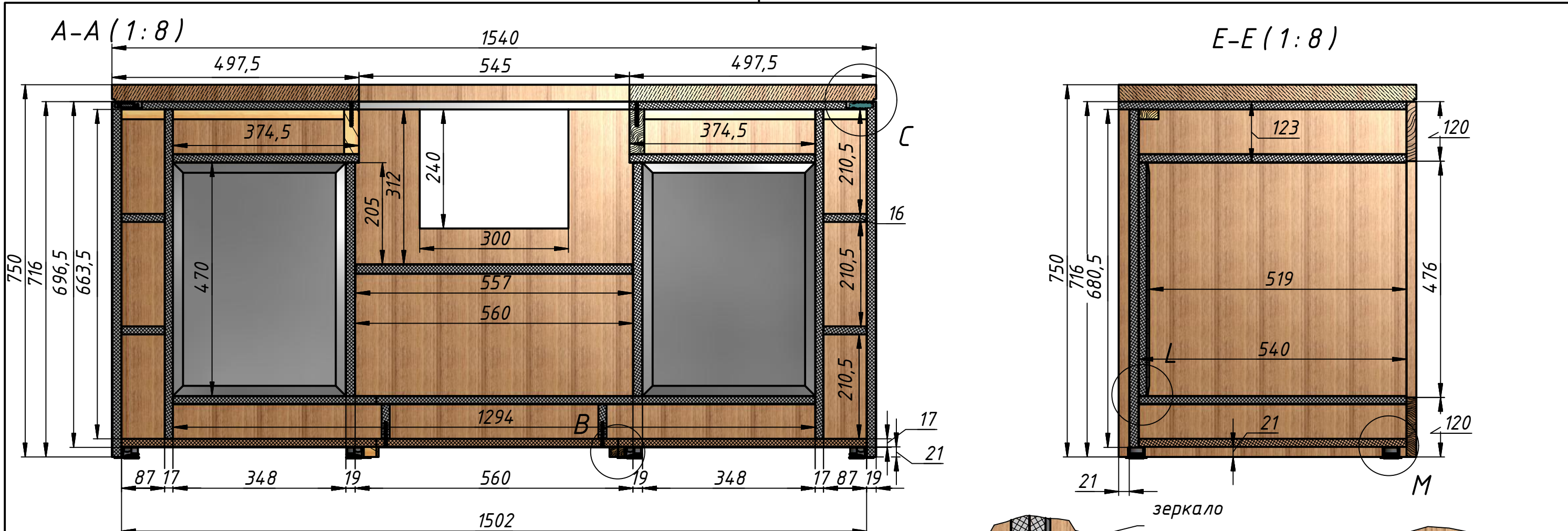


Изм.	Лист	№ докум.	Подп.	Дата
Разраб.	Sasha			03.05.2011
Пров.				
Нач.отд.				
Н. контр.				
Утв.				

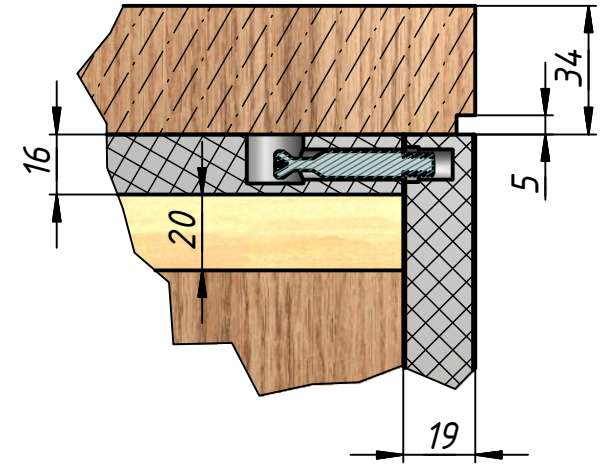
подстолье пом. 132

Лит.	Лист	Листов
	1	3

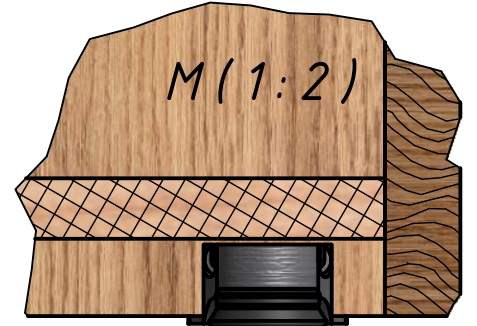
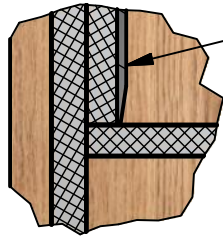




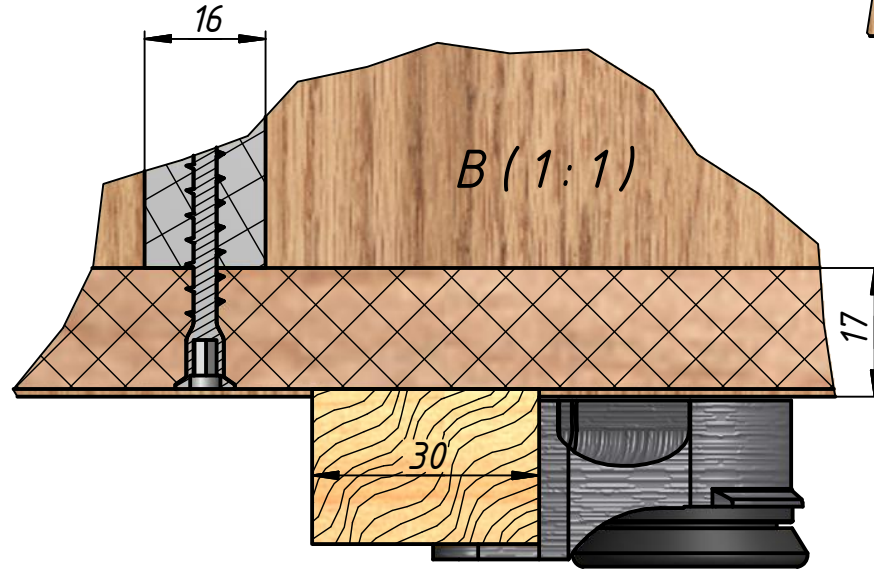
C (1:2)



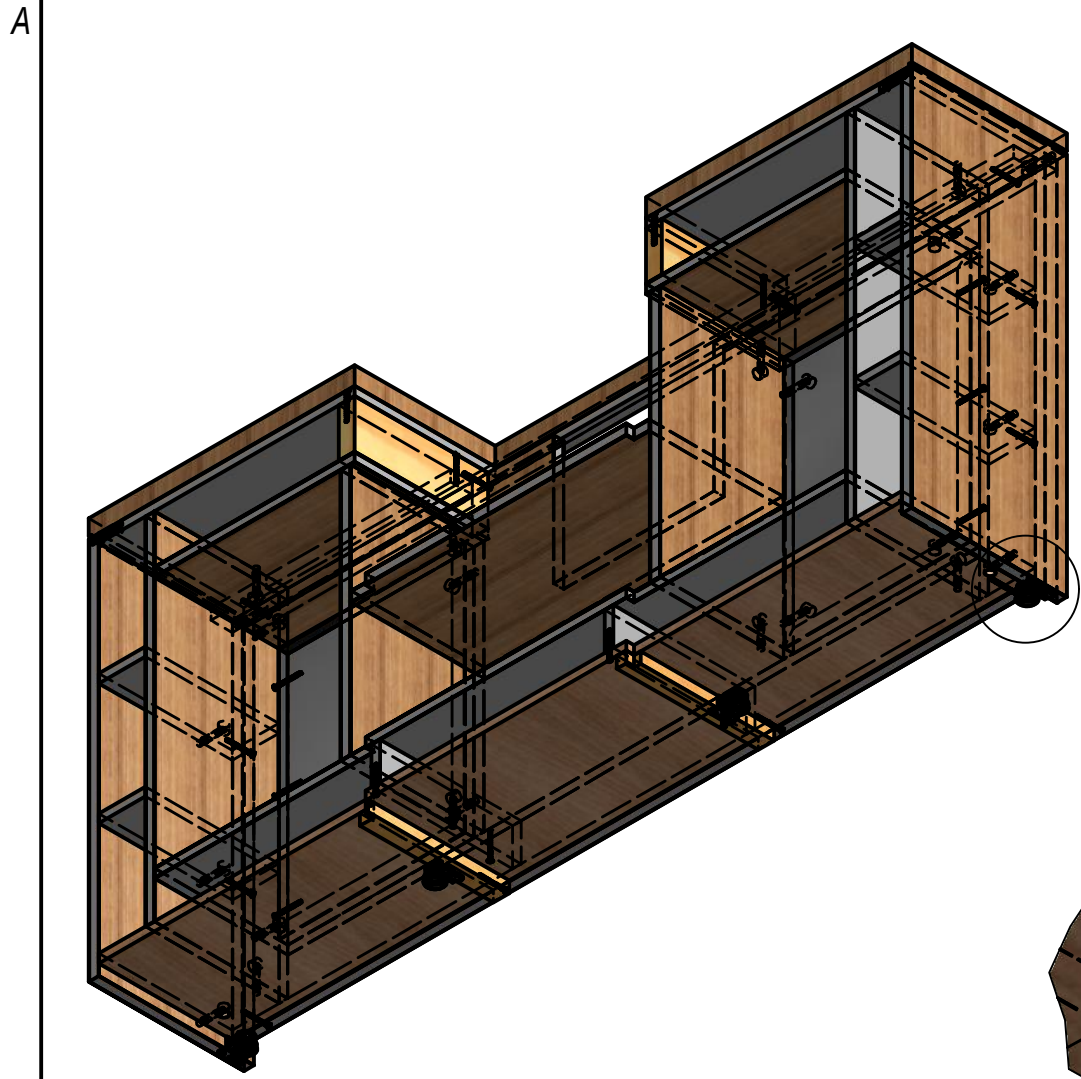
L (1:4)



M (1:2)

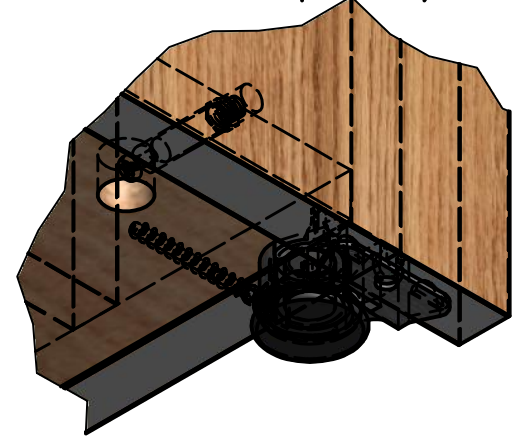


B (1:1)



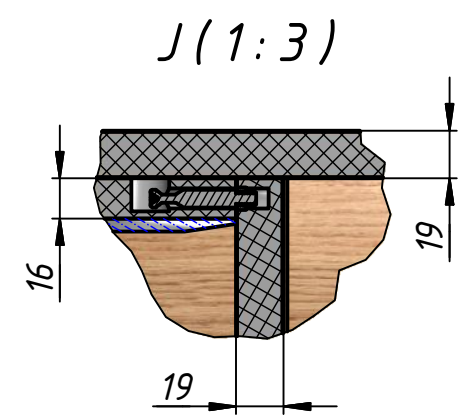
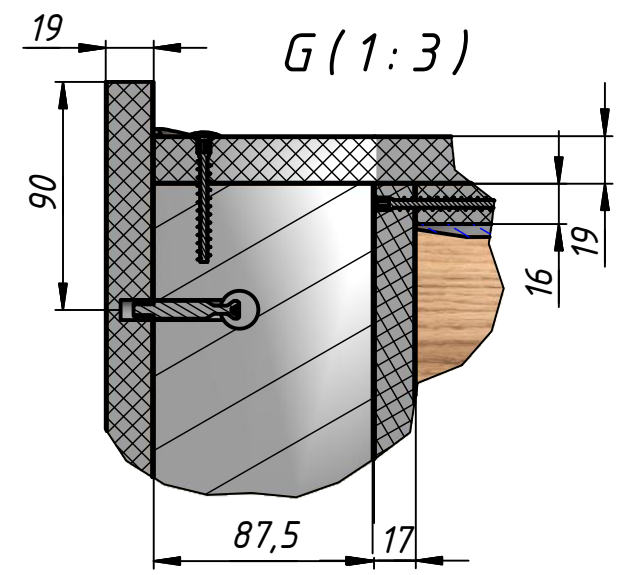
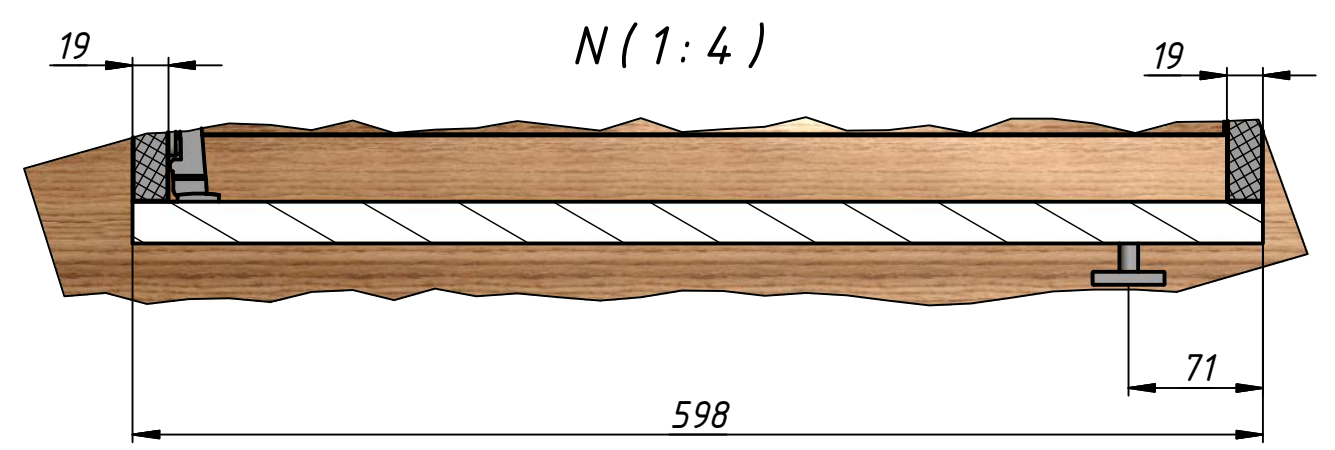
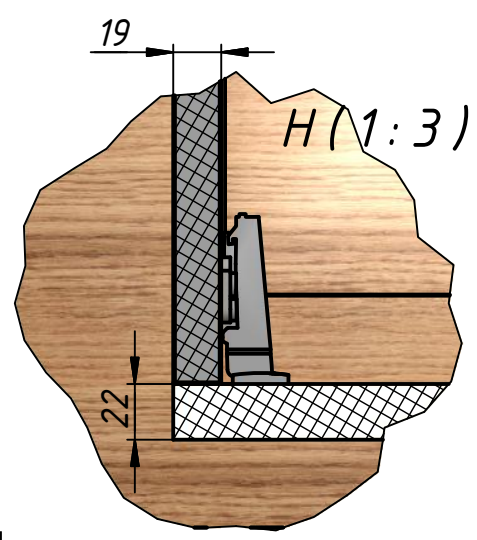
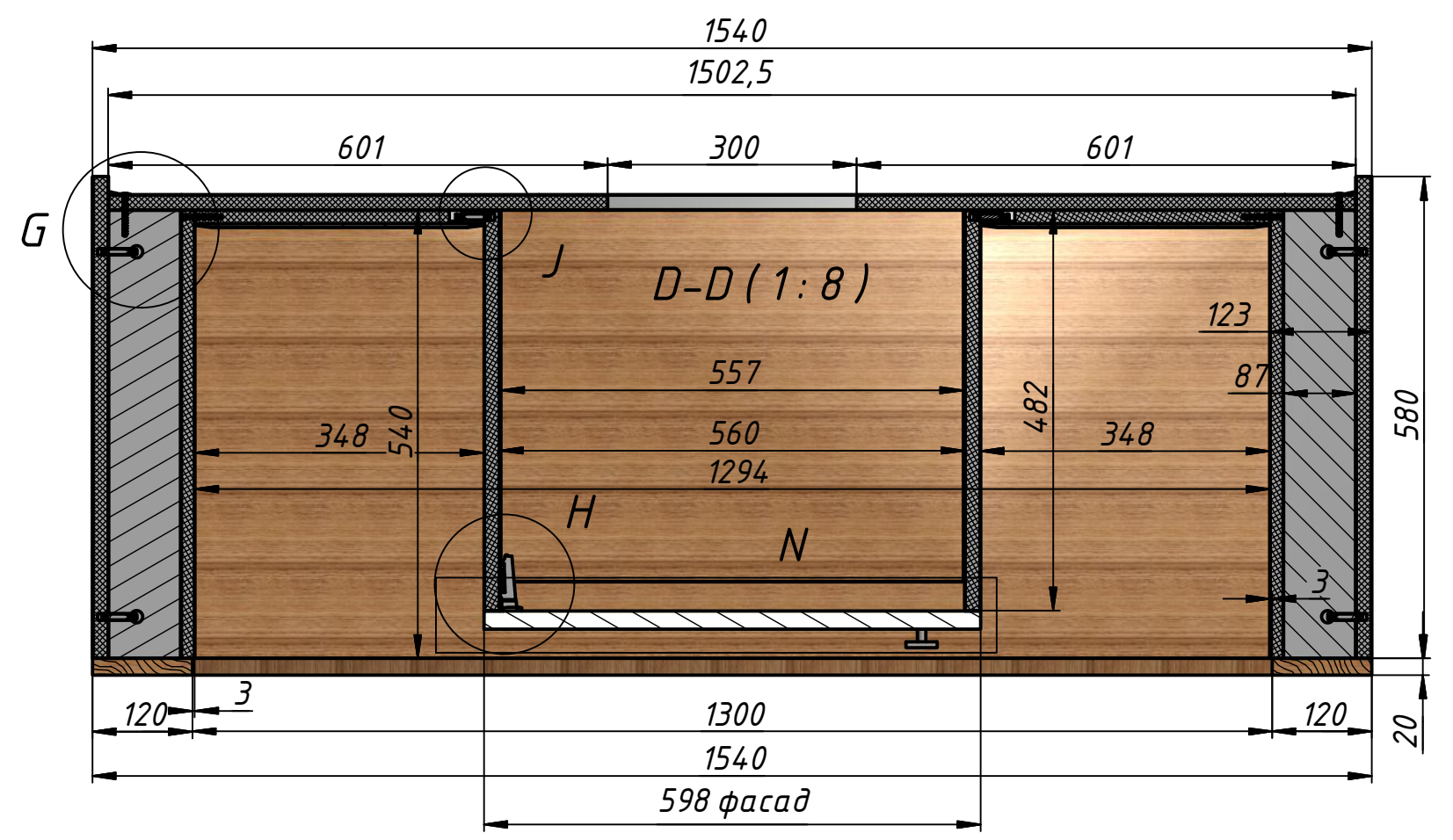
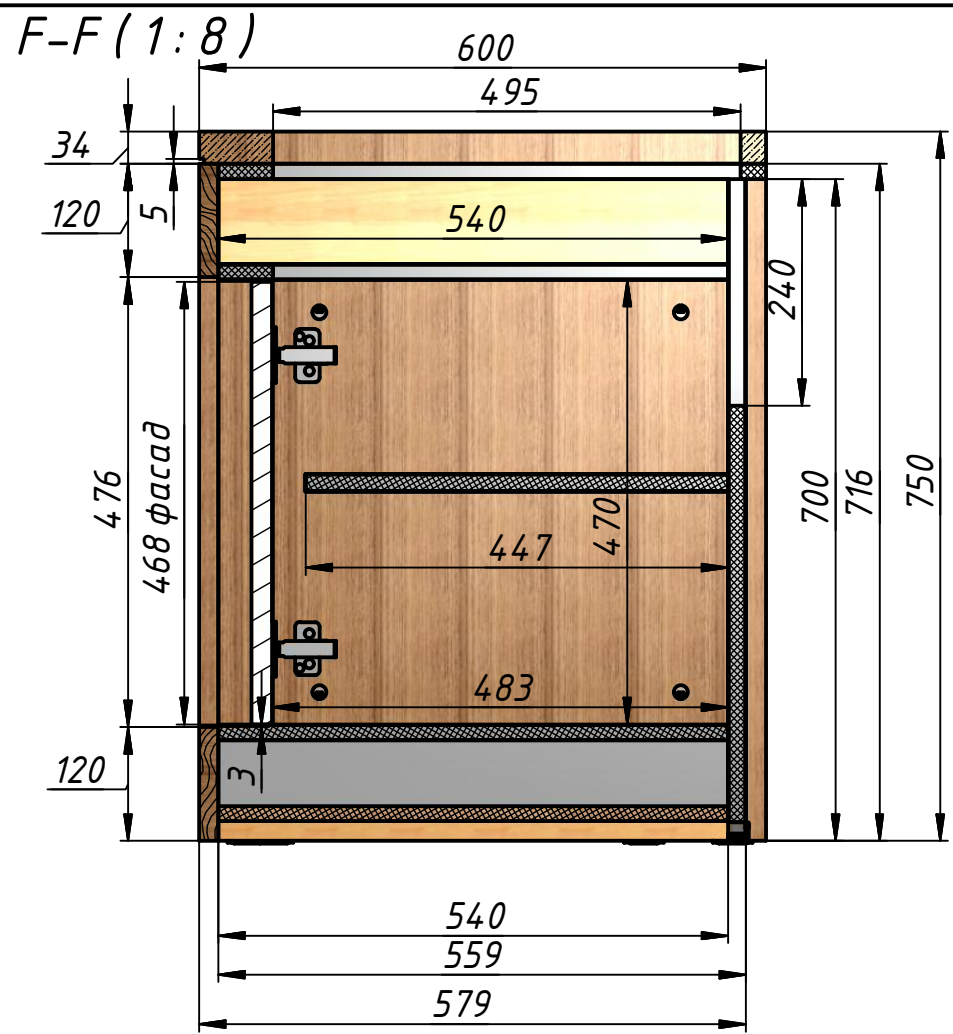
K

K (1:2)



				<b>подстолье пом. 132</b>		
Изм.	Лист	№ докум.	Подп.	Дата	Лит.	Лист
Разраб.	Sasha			03.05.2011		2
Пров.						3
Нач.отд.						
Н. контр.						
Утв.						





					<b>подстолье пом. 132</b>			
Изм.	Лист	№ докум.	Подп.	Дата		Лит.	Лист	Листов
	Разраб.	Sasha		03.05.2011			3	3
	Пров.							
	Нач.отд.							
	Н. контр.							
	Утв.							