



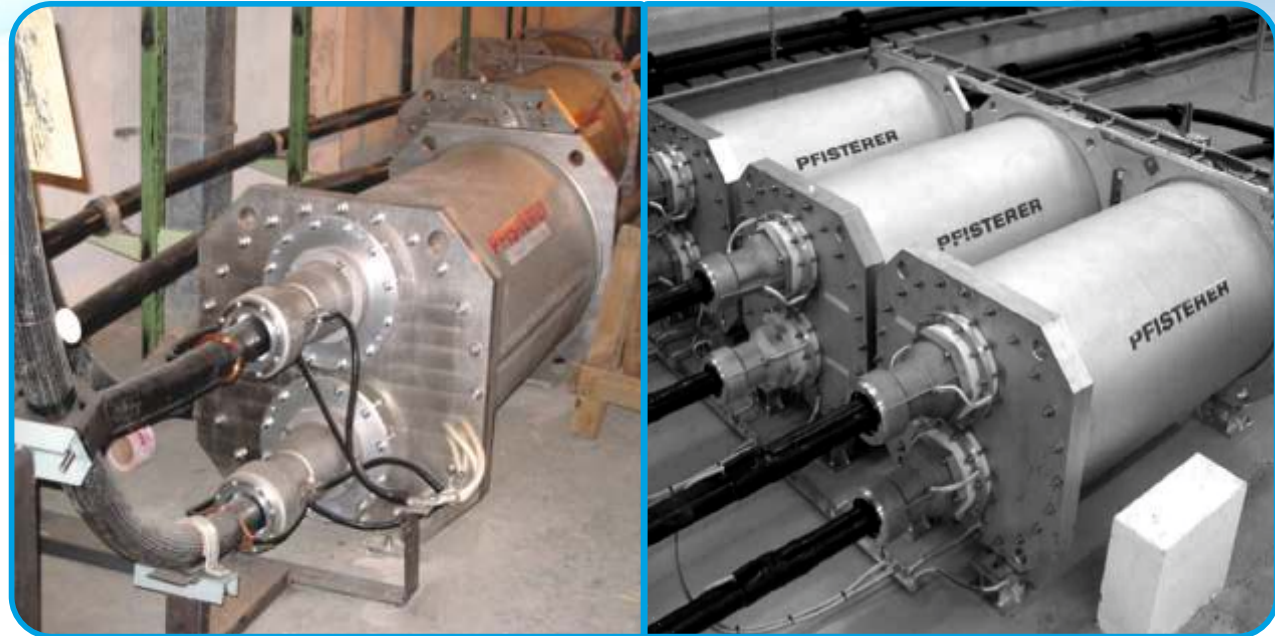
# T-JOINT

**КОМПАКТНОЕ, БЕЗОПАСНОЕ РЕШЕНИЕ —  
ВЫСОКОВОЛЬТНАЯ ОТВЕТВИТЕЛЬНАЯ МУФТА  
для кабельных систем  
на напряжение 110-220 кВ**

## СТАРОЕ РЕШЕНИЕ



## T-JOINT



Ответвление выполненное на анкерных опорах.

### ПРИМУЩЕСТВА

- Компактная конструкция.
- Экономический эффект по сравнению с типовыми решениями с выполнением ответвлений от линий электропередач.
- Система состоит из компонентов, полностью оттестированных производителем.
- Для внутренней и внешней установки (IP66) и установки в неблагоприятных климатических условиях.
- Возможность разветвления или соединения кабелей различного сечения.
- Возможность многоразовой коммутации.
- Безопасность при касании.
- Не требует техобслуживания.
- Позволяет соединить медные или алюминиевые токоведущие жилы кабелей сечением до 2500 мм<sup>2</sup>

### ПРИМЕНЕНИЕ

Эксклюзивное решение, для ответвления КЛ в условиях ограниченного пространства городов. Кольцевая система может быть разветвлена и в нее может быть встроен трансформатор. Дополнительная, простая система доступа к тестированию.

## ИНФОРМАЦИЯ ДЛЯ ПРОЕКТНЫХ ОРГАНИЗАЦИЙ



### HV-CONNEX T-Joint, Size 4

No.	Max. operating voltage	Rated power frequency-withstand voltage	Rated lightning impulse withstand voltage (BIL)	Width	Length	Weight
	$U_m$ (kV)	1min (kV)	(kV)	(mm)	(mm)	(kg)
<b>827 062 001</b>	<b>72.5</b>	<b>140</b>	<b>325</b>	<b>780</b>	<b>1410</b>	<b>600.0</b>

### HV-CONNEX T-joint, Size 5-S

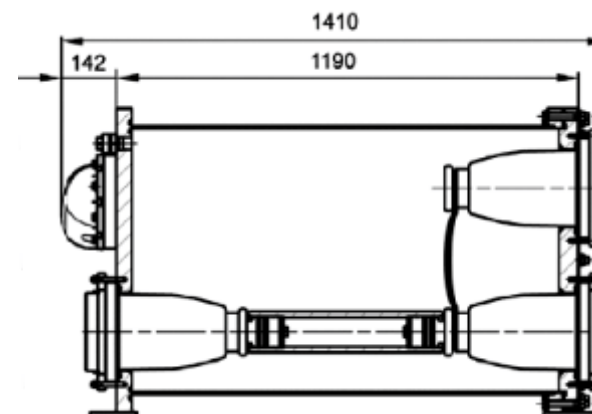
No.	Max. operating voltage	Rated power frequency-withstand voltage	Rated lightning impulse withstand voltage (BIL)	Width	Length	Weight
	$U_m$ (kV)	1min (kV)	(kV)	(mm)	(mm)	(kg)
<b>827 062 001</b>	<b>145</b>	<b>275</b>	<b>650</b>	<b>780</b>	<b>1630</b>	<b>665.0</b>

### HV-CONNEX T-Joint, Size 6

No.	Max. operating voltage	Rated power frequency-withstand voltage	Rated lightning impulse withstand voltage (BIL)	Width	Length	Weight
	$U_m$ (kV)	1min (kV)	(kV)	(mm)	(mm)	(kg)
<b>827 057 001</b>	<b>170</b>	<b>325</b>	<b>750</b>	<b>780</b>	<b>1670</b>	<b>650.0</b>

### HV-CONNEX T-Joint, Size 6-S

No.	Max. operating voltage	Rated power frequency-withstand voltage	Rated lightning impulse withstand voltage (BIL)	Width	Length	Weight
	$U_m$ (kV)	1min (kV)	(kV)	(mm)	(mm)	(kg)
<b>827 063 001</b>	<b>245</b>	<b>460</b>	<b>1050</b>	<b>880</b>	<b>1670</b>	<b>865.0</b>



T-JOINT является одним из компонентов сухой штекерной соединительной системы CONNEX для высоковольтных кабельных линий производимой фирмой «PFISTERER». Наша компания ведет монтаж всей линейки высоковольтной арматуры этого производителя с 2006 года.



## ИНФОРМАЦИОННАЯ СПРАВКА

- ЗАО **«ВИКТАН»** основано в 1991 г., член ассоциаций «Электрокабель», «Интеркабель» и СРО НП «ЭНЕРГОСТРОЙ».
- **2003** ЗАО **«ВИКТАН»** - эксклюзивный поставщик кабелей пр-ва ЗАО «Завод «ЮЖКАБЕЛЬ» с изоляцией из сшитого полиэтилена на территории РФ на напряжение до 110 кВ, изготовленных по технологии пероксидной сшивки.
- **2004** Наша компания провела сертификацию соответствия производства предприятия и услуг в Системе сертификации в электроэнергетике «ЭнСЕРТИКО».
- **2005** Расширение услуг, комплексная поставка оборудования на объект Заказчика. Электромонтажные работы напряжением до 110 кВ.
- **2006** Сотрудники ЗАО **«ВИКТАН»** обучены в специализированном учебном центре фирмы «PFISTERER», и аттестованы на право работы с изделиями фирмы «PFISTERER», на напряжение до 245 кВ.
- **2007** Создание собственной инженерной группы, расширение услуг до комплексного инжинирингового сопровождения, комплектации и монтажу кабельных линий напряжением 110-330 кВ.
- **2012** наибольшее число бригад в статусе супервайзеров, выполняющих работы по всему миру, в том числе по заказам производителей кабельной арматуры. Активно сотрудничаем с кабельными заводами СНГ, выполняя функции головного подрядчика при строительстве КЛ 110-330 кВ.





**ПРИГЛАШАЕМ К СОТРУДНИЧЕСТВУ  
+7 (495) 921-35-04**

Коммерческий директор  
Исполнительный директор  
Технический директор

**Протасенко Сергей Николаевич  
Матвеев Сергей Анатольевич  
Степанов Владимир Петрович**

моб. тел. 8 (903) 738-46-45  
моб. тел. 8 (905) 743-48-78  
моб. тел. 8 (905) 537-78-68

**[www.viktan.ru](http://www.viktan.ru)**