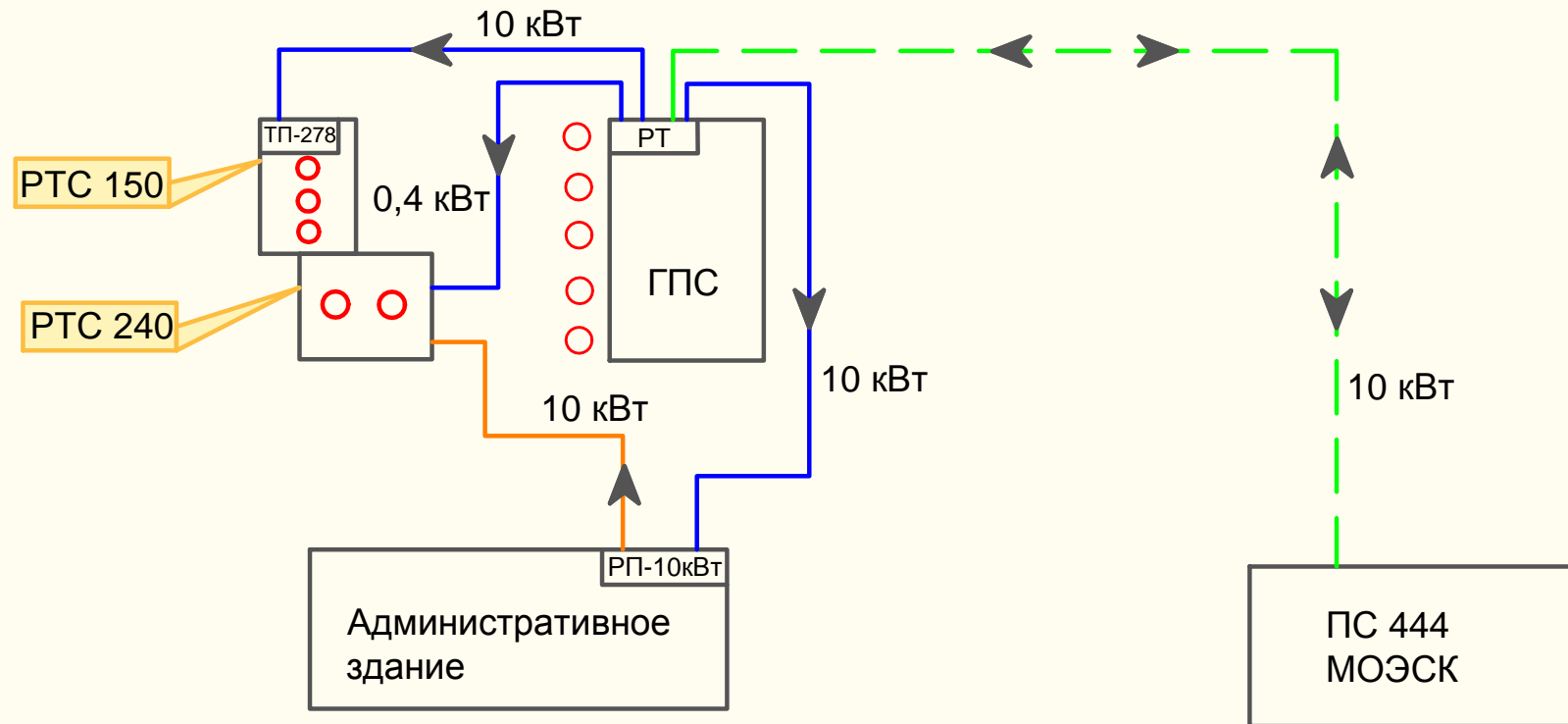


Энергокомплекс

Районная Тепловая Станция + Газопоршневая Станция



Основные технические характеристики

Объекты	Мощность	
РТС-150(сущ.)	150 Гкал/ч	
РТС-240(нов.)	240 Гкал/ч	
ГПС	Тепловая	10 Гкал/ч
	Электрическая	10 МВт
Итого(электрич.)	10 МВт	
Итого(тепловая)	400 Гкал/ч	