

1 ОБЩИЕ ДАННЫЕ

1.1 Проект системы отопления выполнен на основании следующих документов:

- задание на проектирование;
- архитектурно-строительной части проекта;
- СНиП 3.05.01.85 "Внутренние санитарно-технические системы";
- СНиП 41-.01-2003 "Отопление, вентиляция и кондиционирование";
- СНиП 21.01.97* "Пожарная безопасность зданий и сооружений";

1.2 Местонахождение объекта:

1.2.1 Объект находится на территории РФ, Московской области, Солнечногорский район, сельское поселение Кривцовское, дер. Якиманское, ул. Солнечная, д.23 (к.п. Истраград, участок 8);

Расчетные параметры наружного воздуха для проектирования системы отопления $t_{н} = -28^{\circ}\text{C}$

- в жилых угловых комнатах + 22 $^{\circ}\text{C}$;
- в ванных комнатах + 25 $^{\circ}\text{C}$;

2 ПРИНЦИПАЛЬНЫЕ РЕШЕНИЯ

2.1 Для объекта предусматриваются следующие основные системы отопления:

- T1 – Подающая магистраль
- T2 – Обратная магистраль

2.2 Подающая магистраль (T1)

2.2.1 Система T1 предназначена для подвода воды (антифриза) к отопительным приборам.

2.2.2 В качестве регулирующей арматуры на приборах отопления установлены терморегуляторы непосредственного действия.

2.2.3 Удаление воздуха из системы производится через воздушные краны, установленные на приборах отопления.

2.2.4 Источником тепла для системы является собственная котельная.

2.2.5 Параметры теплоносителя системы отопления 60–80° C.

3 ТРЕБОВАНИЯ К МОНТАЖУ, ОКРАСКЕ И ИЗОЛЯЦИИ.

3.1 При производстве монтажных работ необходимо соблюдать все требования по технике безопасности (СНиП 12–03–2001 "Безопасность труда в строительстве") и по технике пожарной безопасности

(ППБ–01–2003 "Правила пожарной безопасности")

3.2 При монтаже элементов системы отопления необходимо выполнение следующих мероприятий:

- оградить зону выполнения монтажа с установкой предупреждающих знаков;
- не допускать нахождения посторонних лиц в зоне выполнения монтажных работ;

3.3 Монтаж оборудования и элементов трубопроводов вести в соответствии с проектными решениями, в случае необходимости допускается корректировка по месту.

3.4 Монтаж, установку и наладку оборудования необходимо выполнить в соответствии с заводской технической документацией на данный тип оборудования.

3.5 Монтаж системы отопления и ее испытание перед сдачей в эксплуатацию производится в соответствии с требованиями СНиП 41–01–2003 "Отопление, вентиляция и кондиционирование".

3.6 При монтаже по месту установить в верхних и нижних точках трубопроводов штуцера для выпуска воздуха и спуска воды.

3.7 Монтаж оборудования и элементов систем ОВ вести в соответствии с проектными решениями, в случае необходимости допускается корректировка по месту, после согласования с инженером–проектировщиком.

Согласовано

Инв. N подл.	Подп. и дата	Взам. инв. N	Инв. N дубл.
--------------	--------------	--------------	--------------

					ТСМ 04/13 ОВ			
					М.О., Солнечногорский р-н, сельское пос. Кривцовское, дер. Якиманское, ул. Солнечная, д. 23 (к.п. Истраград, уч-к 8)			
Изм.	Лист	N докум.	Подп.	Дата	Индивидуальный жилой дом	Стадия	Лист	Листов
Разраб.		Тихонов				П	1	10
Пров.								
Т.контр.								
Т.контр.								
Н.контр.					Система отопления Общие указания	ООО "Компания Термоспецмонтаж"		
Утв.					Формат А3			

Основание к проектированию

Обозначение	Наименование	Примечание
	ДОГОВОР ПОДРЯДА № -/-/--П	
	от - февраля 2013г.	

Ведомость рабочих чертежей

Обозначение	Наименование	Примечание
TСM-02/07/02-0B	Общие данные	
	Общие указания	
TСM-02/07/02-0B	Система отопления. План первого этажа	
TСM-02/07/02-0B	Система отопления. План второго этажа	
TСM-02/07/02-0B	Подключение коллекторных шкафов. Аксонометрия	
TСM-02/07/02-0B	Схема подключения радиатора	
TСM-02/07/02-0B	Схема коллекторного шкафа	
TСM-02/07/02-0B.TM	Котельная. Тепловая схема	
TСM-02/07/02-0B.TM	Котельная. Схема расстановки оборудования	
TСM-02/07/02-0B.TM	Схема водоснабжения. План первого этажа	
TСM-02/07/02-0B.TM	Схема водоснабжения. План второго этажа	
TСM-02/07/02-0B.TM	Схема водоснабжения. Аксонометрия	
TСM-02/07/02-0B.TM	Схема канализации. План первого этажа	
TСM-02/07/02-0B.TM	Схема канализации. План второго этажа	
TСM-02/07/02-0B.TM	Схема канализации. Аксонометрия	
TСM-02/07/02-0B.TM	Схема автоматизации системы отопления	

Ведомость прилагаемых документов

Обозначение	Наименование	Примечание
№ 0271.01-2012-7733765846-П-166	Свидетельство о допуске к определенному виду или видам работ, которые оказывают влияние на безопасность объектов капитального строительства	На 3 листах
TСM-02/07/02-0B.C	Система отопления. Спецификация	На 1 листе
TСM-02/07/02-0B.TM.C	Котельная. Спецификация	На 2 листах

Согласовано

Инв. N дубл.

Взам. инв. N

Подп. и дата

Инв. N подл.

TСM 04/13 0B

М.О., Солнечногорский р-н, сельское пос. Кривцовское, дер. Якиманское, ул. Солнечная, д. 23 (к.п. Истраград, уч-к 8)

Изм.	Лист	N докум.	Подп.	Дата
Разраб.		Тихонов		
Пров.				
Т.контр.				
Т.контр.				
Н.контр.				
Утв.				

Индивидуальный жилой дом

Стадия	Лист	Листов
П	2	10

Система отопления
Общие Данные

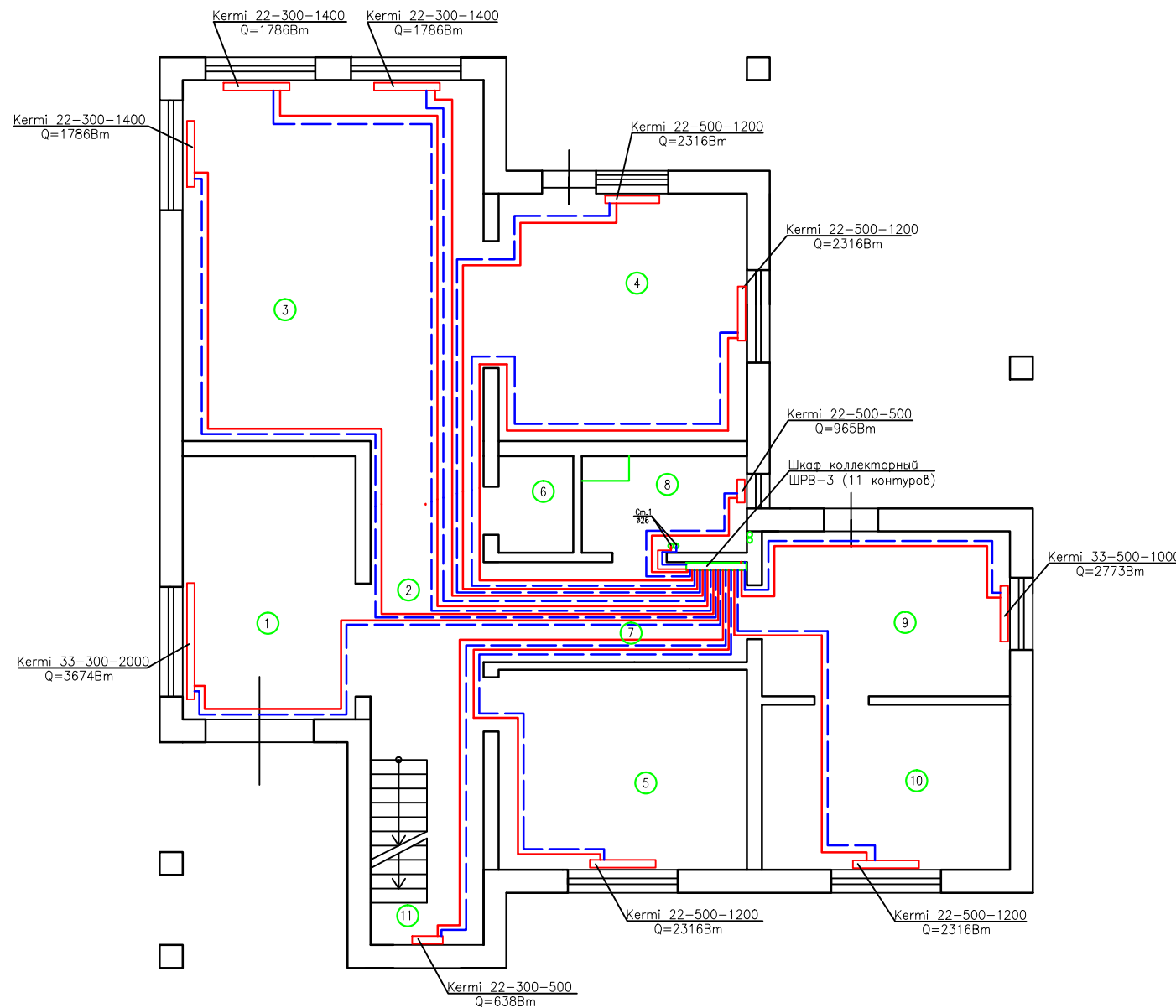
ООО
"Компания
Термоспецмонтаж"



Формат А3

План помещений

	Наим-ие помещений	Площадь м ²	Теплопотребление (Вт)	Установленная мощность (Вт) с учетом теплых полов	Балансовая мощность (Вт)
1ый-этаж					
1	Прихожая	12,59	3611,2	3674	62,8
2	Холл	11,98	305,7	0	-305,7
3	Гостиная	30,03	4210,8	5358	1147,2
4	Кухня-столовая	17,02	3446,48	4632	1185,5
5	Спальня	13,72	1470,7	2316	845,3
6	Сан.узел	2,00	31,84	0	-31,84
7	Коридор	7,28	158,5	0	-158,5
8	Котельная	4,00	479,7	965	485,3
9	Комната отдыха	11,32	2330,2	2773	442,8
10	Ванная комната	11,32	1688,3	2316	627,7
11	Лестница	3,78	522,1	638	115,9
	Общая площадь	125,04	19776,7	22672	2895,3



T1-Подводящая линия отопления

T2-Обратная линия отопления

□ -Радиатор

М 1:100

Примечания:

- 1-Радиаторы Kermi(Германия) с нижним подключением
- 2-Труба металлопластиковая- Sorire(Германия)
- 3-Трубопроводы теплоизолировать- Энергофлекс бмм.
- 4-Трубопроводы прокладываются в стяжке пола
- 5-Подвод к отопительным прибором от коллектора осуществляется d16

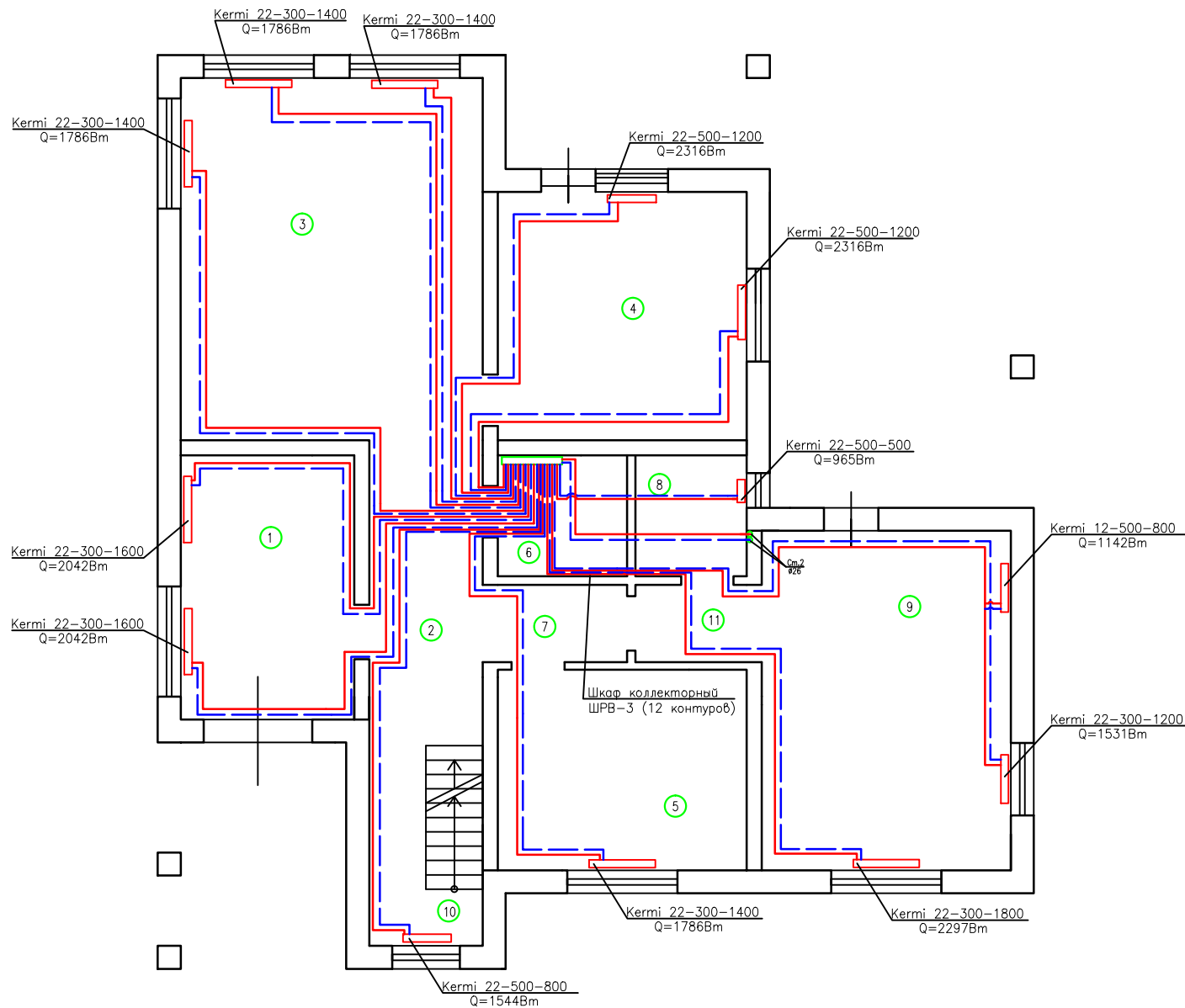
				ТСМ 04/13 ОВ				
				М.О., Солнечногорский р-н, сельское пос. Кривцовское, дер. Якиманское, ул. Солнечная, д. 23 (к.п. Истраград, уч-к 8)				
Изм.	Лист	N докум.	Подр.	Дата	Индивидуальный жилой дом	Стадия	Лист	Листов
Разраб.	Тихонов					П	3	10
Пров.					Система радиаторного отопления (1ый эт.)	000		
Т.контр.						"Компания Термоспецмонтаж"		
Т.контр.								
Н.контр.								
Утв.								

Формат А3

Инв. N	подл.
Подр. и дата	Взам. инв. N

План помещений

Наим-ие помещений	Площадь м ²	Теплопотребление (Вт)	Установленная мощность (Вт) с учетом теплых полов	Балансовая мощность (Вт)
2ый-этаж				
1 Тренажерный зал	12,59	3605,0	4084	479
2 Холл	10,16	83,7	0	-83,7
3 Зал	30,03	4444,4	5358	913,6
4 Спальня	17,02	3072,5	4632	1559,5
5 Спальня	13,72	1493,9	1786	292,1
6 Сан.узел	3,9	32,1	0	-32,1
7 Коридор	3,07	25,3	0	-25,3
8 Сан.узел	3,67	408,7	965	556,3
9 Спальня	23,62	4423,7	4970	546,3
10 Лестница	5,6	386,9	0	-386,9
11 Тамбур	2,69	22,2	0	-22,2
Общая площадь	126,07	17998,4	21795	3796,6



T1-Подающая линия отопления

T2-Обратная линия отопления

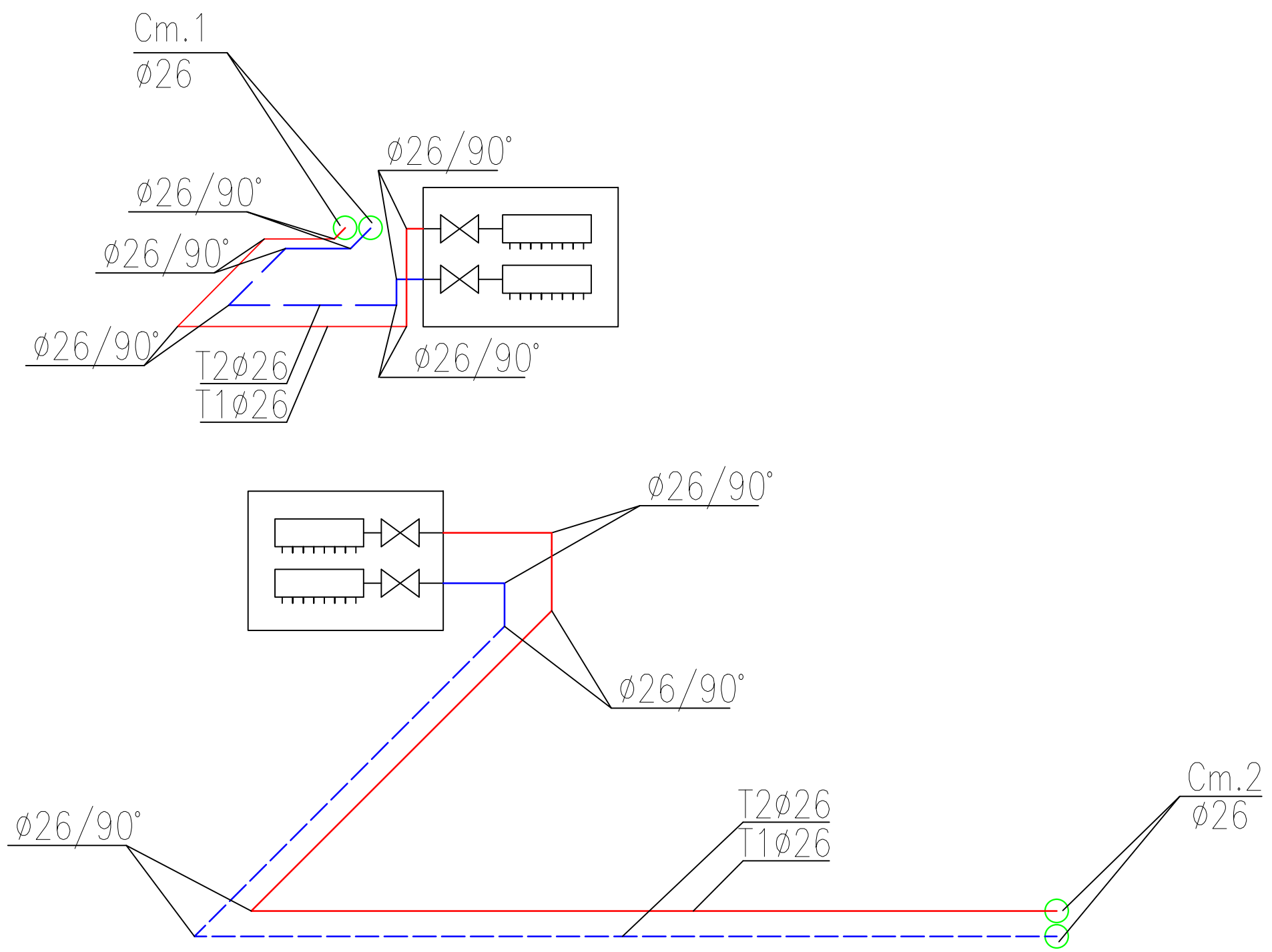
— Радиатор

М 1:75

Инв.№ подл.	Подп. и дата	Взам. инв.№
-------------	--------------	-------------

				ТСМ 04/13 ОВ				
				М.О., Солнечногорский р-н, сельское пос. Кривцовское, дер. Якиманское, ул. Солнечная, д. 23 (к.п. Истраград, уч-к 8)				
Изм.	Лист	№ докум.	Подп.	Дата	Индивидуальный жилой дом	Стадия	Лист	Листов
Разраб.	Тихонов					П	4	10
Пров.					Система радиаторного отопления (2ый эт.)	000		
Т.контр.						"Компания Термоспецмонтаж"		
Т.контр.								
Н.контр.								
Утв.								

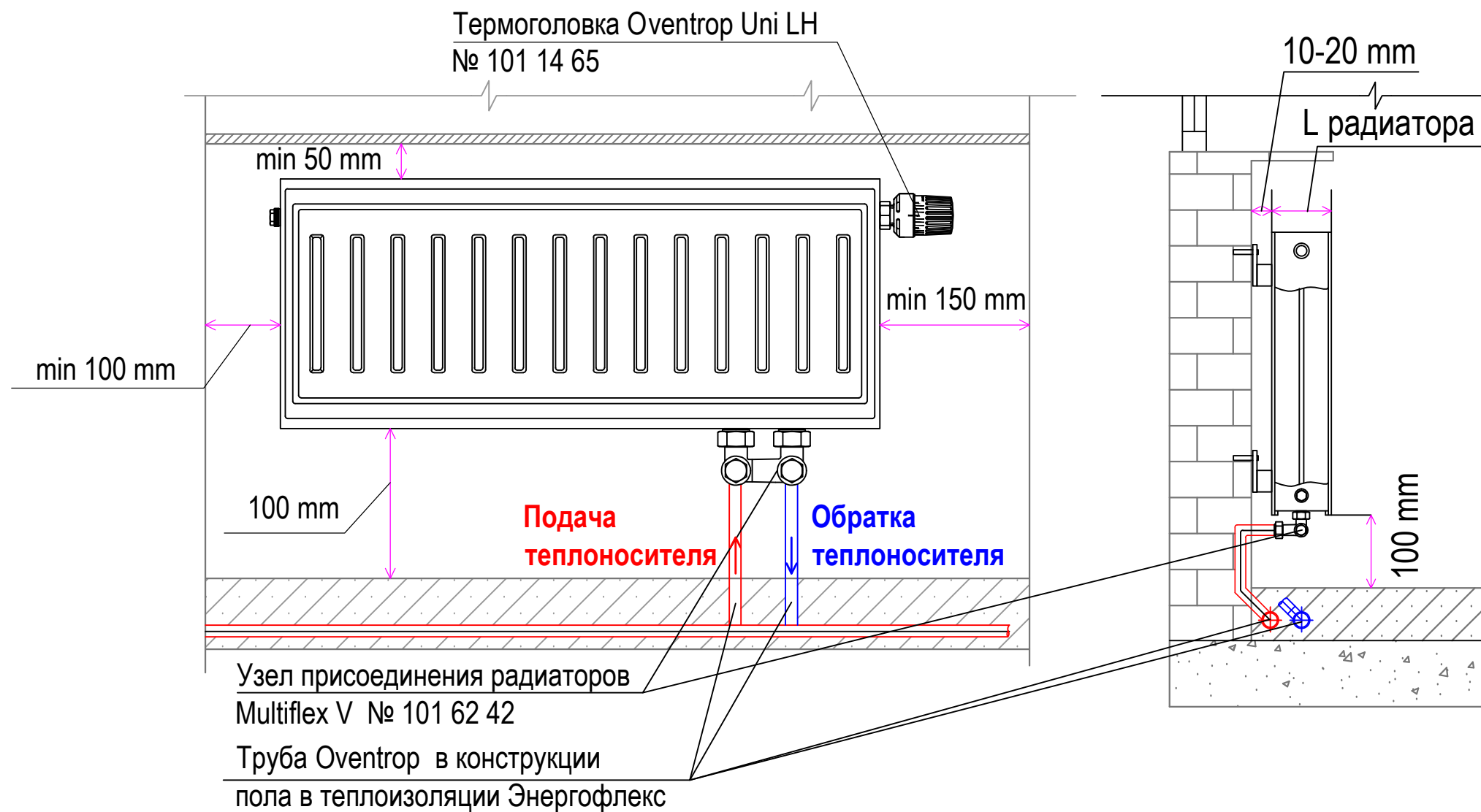
Формат А3



Инв.№ подл.	Подп. и дата	Взам. инв.№
-------------	--------------	-------------

— T1—Подающая линия отопления
- - - T2—Обратная линия отопления

ТСМ 04/13 0В				
М.О., Солнечногорский р-н, сельское пос. Кривцовское, дер. Якиманское, ул. Солнечная, д. 23 (к.п. Истраград, уч-к 8)				
Изм.	Лист	№ докум.	Подп.	Дата
Разраб.		Тихонов		
Пров.				
Т.контр.				
Т.контр.				
Н.контр.				
Утв.				
Индивидуальный жилой дом			Стадия	Лист
Система отопления Аксонометрия			П	5
000 "Компания Термоспецмонтаж"			Листов	10
Формат А3				



22 v - 300 x 1400 (1786 Вт)

Тепловой напор радиатора

Монтажная длина радиатора

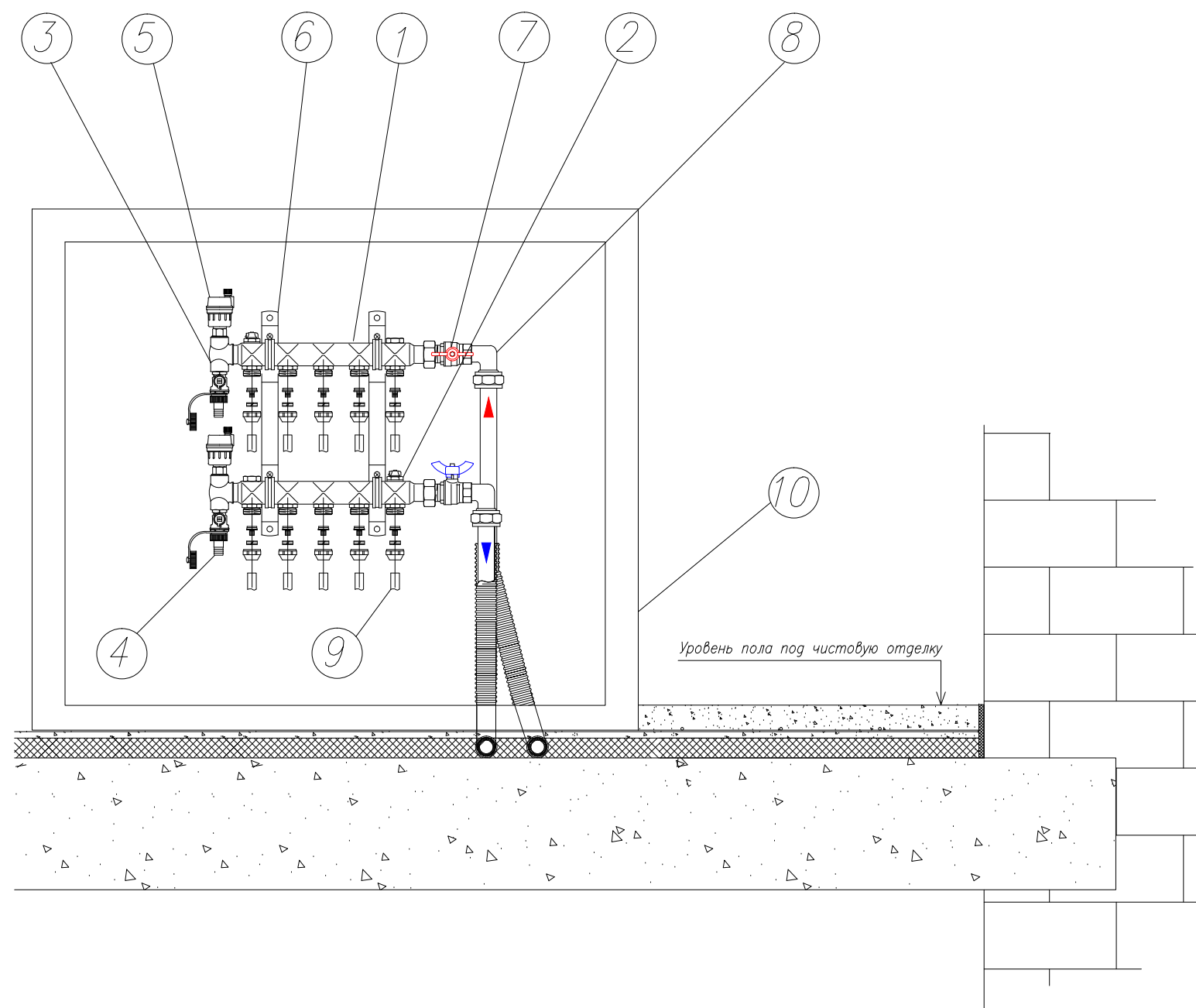
Монтажная высота радиатора

Исполнение радиатора:
V-с нижним подключением

Тип радиатора:
22 - 100 мм
33 - 155 мм
12 - 64 мм


				TCM 04/13 0B				
				М.О., Солнечногорский р-н, сельское пос. Кривцовское, дер. Якиманское, ул. Солнечная, д. 23 (к.п. Истраград, уч-к 8)				
Изм.	Лист	№ докум.	Подп.	Дата	Индивидуальный жилой дом	Стадия	Лист	Листов
Разраб.	Тихонов					П	6	10
Пров.					Схема подключения радиатора	000		
Т.контр.						"Компания Термоспецмонтаж"		
Н.контр.								
Утв.					Формат А3			

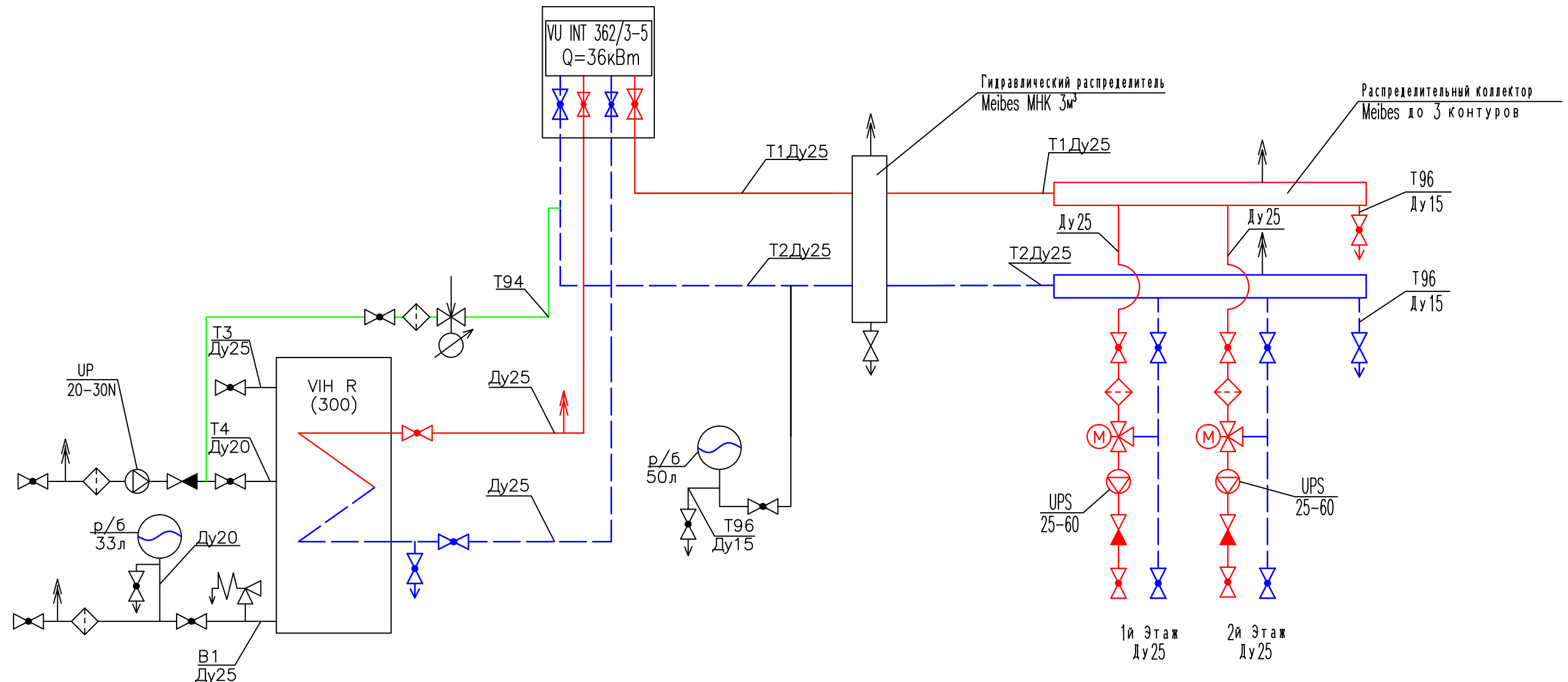
Инв.№ подл.	Подп. и дата	Взам. инв.№



п/п	Наименование	Кол-во, шт.
1	Коллектор напорный 1" x 3/4"	1 шт
2	Коллектор возвратный 1" x 3/4"	1 шт
3	Тройник для подсоединения оборудования 1" x 1/2" x 1/2"	2 шт
4	Сливной клапан 1/2" x 14,5	2 шт
5	Автоматический воздушный клапан 1/2"	2 шт
6	Консоль крепления коллекторов	2 шт
7	Клапан шаровый, вентиль-бабочка 1"	2 шт
8	Угольник 90 с наружной резьбой	2 шт
9	Присоединительный набор "Cofit S" на НР 3/4" евроконус	
10	Шкаф для коллектора	1 шт

Инв.№	подл.
Подр. и дата	Взам. инв.№

					ТСМ 04/13 0В			
					М.О., Солнечногорский р-н, сельское пос. Кривцовское, дер. Якиманское, ул. Солнечная, д. 23 (к.п. Истраград, уч-к 8)			
Изм.	Лист	№ докум.	Подр.	Дата	Индивидуальный жилой дом	Стадия	Лист	Листов
Разраб.		Тихонов				П	7	10
Пров.					Схема коллекторного шкафа	000		
Т.контр.						"Компания Термоспецмонтаж"		
Т.контр.								
Н.контр.								
Утв.					 Формат А3			



Принятые обозначения:

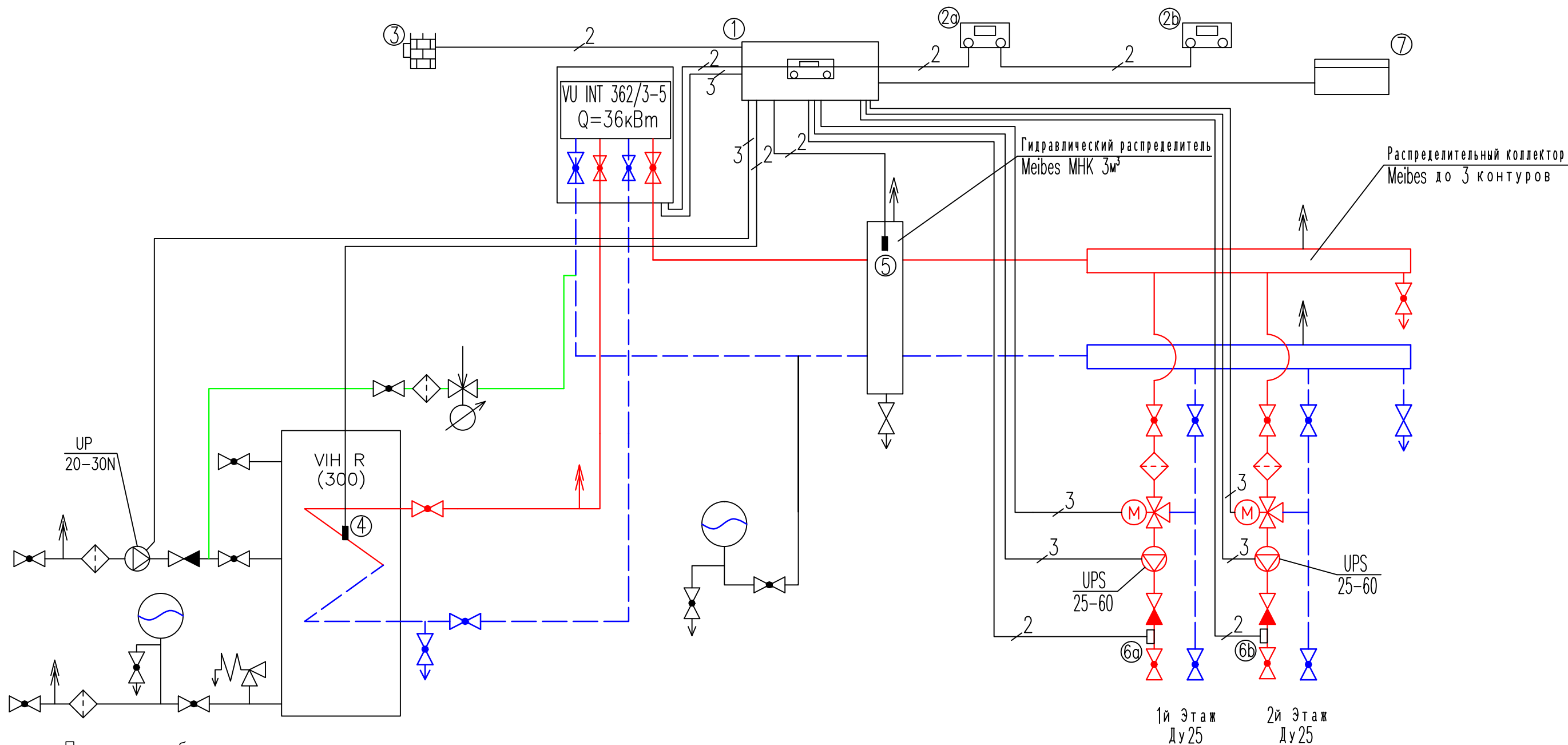
- T1 – подающая линия системы отопления
- T2 – обратная линия системы отопления
- T3 – подающая линия системы ГВС
- T4 – рециркуляция системы ГВС
- T94 – подпиточная линия системы отопления
- кран шаровый
- обратный клапан
- клапан 3-х ходовой
- кран сливной (T96)
- фильтр сетчатый
- насос циркуляционный
- бак расширительный

— T1—Подающая линия отопления
 - - - - - T2—Обратная линия отопления

Инв.№	подл.
Подр. и дата	Взам. инв.№

TSM 04/13 0B				
М.О., Солнечногорский р-н, сельское пос. Кривцовское, дер. Якиманское, ул. Солнечная, д. 23 (к.п. Истраград, уч-к 8)				
Изм.	Лист	№ докум.	Подр.	Дата
Разраб.	Тихонов			
Пров.				
Т.контр.				
Т.контр.				
Н.контр.				
Утв.				
Индивидуальный жилой дом			Стадия	Лист
Тепловая схема котельной			П	8
			Листов	10
			000 "Компания Термоспецмонтаж"	
			Формат А3	



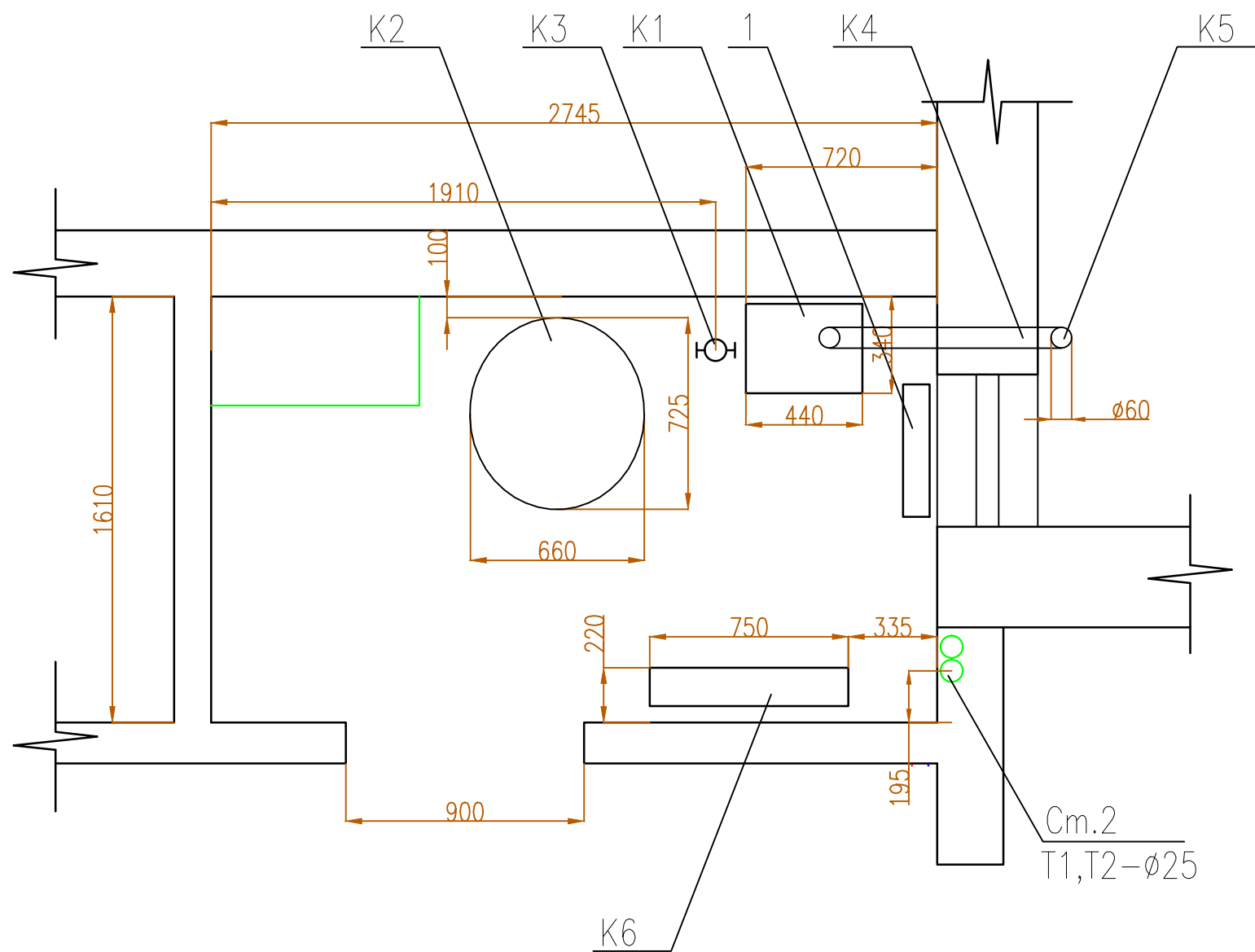


Принятые обозначения:

- ① – Система управления отоплением calormatic 630/3
 - ② – Прибор дистанционного управления VR90/3
 - ③ – Датчик наружной температуры
 - ④ – Датчик температуры емкостного водонагревателя
 - ⑤ – Датчик температуры гидравлического разделителя
 - ⑥ – Датчик температуры подающей линии
 - ⑦ – Модуль удаленного контроля
- 2 — Двухжильная низковольтная электрическая проводка для подключения датчиков и шины eBUS
- 3 — Трехжильная проводка (L,N,PE), сетевое напряжение переменного тока 230В.

Инв.№ подл. | Погр. и дата | Взам. инв.№

				ТСМ 04/13 0В				
				М.О., Солнечногорский р-н, сельское пос. Кривцовское, дер. Якиманское, ул. Солнечная, д. 23 (к.п. Истраград, уч-к 8)				
Изм.	Лист	№ докум.	Подп.	Дата	Индивидуальный жилой дом	Стация	Лист	Листов
Разраб.	Тихонов					П	9	10
Пров.					Схема автоматизации системы отопления	000 "Компания Термоспецмонтаж" 		
Т.контр.								
Н.контр.								
Утв.						Формат А3		



Поз.	Наименование	Кол-во, шт.(м)	Примечание
K1	Котел Vaillant turboTEC plus VU	1	36 кВт
K2	Бойлер VAILLANT VIH R 300	1	300 л
K3	Гидравлический распределитель (Meibes)	1	3м³
K4	Дымоход	1	
K5	Дымовая труба	1	
K6	Коллектор распределительный (Meibes) 2 отопительных контура		
1	Радиатор Керми	1	965 Вт

Инф.№ подл.	Подп. и дата	Взам. инф.№.N
-------------	--------------	---------------

				ТСМ 04/13 ОВ			
				М.О., Солнечногорский р-н, сельское пос. Кривцовское, дер. Якиманское, ул. Солнечная, д. 23 (к.п. Истраград, уч-к 8)			
Изм.Лист	№ докум.	Подп.	Дата	Индивидуальный жилой дом	Стадия	Лист	Листов
Разраб.	Тихонов				П	10	10
Пров.							
Т.контр.							
Н.контр.							
Утв.				Расстановка оборудования в котельной	000 "Компания Термоспецмонтаж"		
				Формат А3			