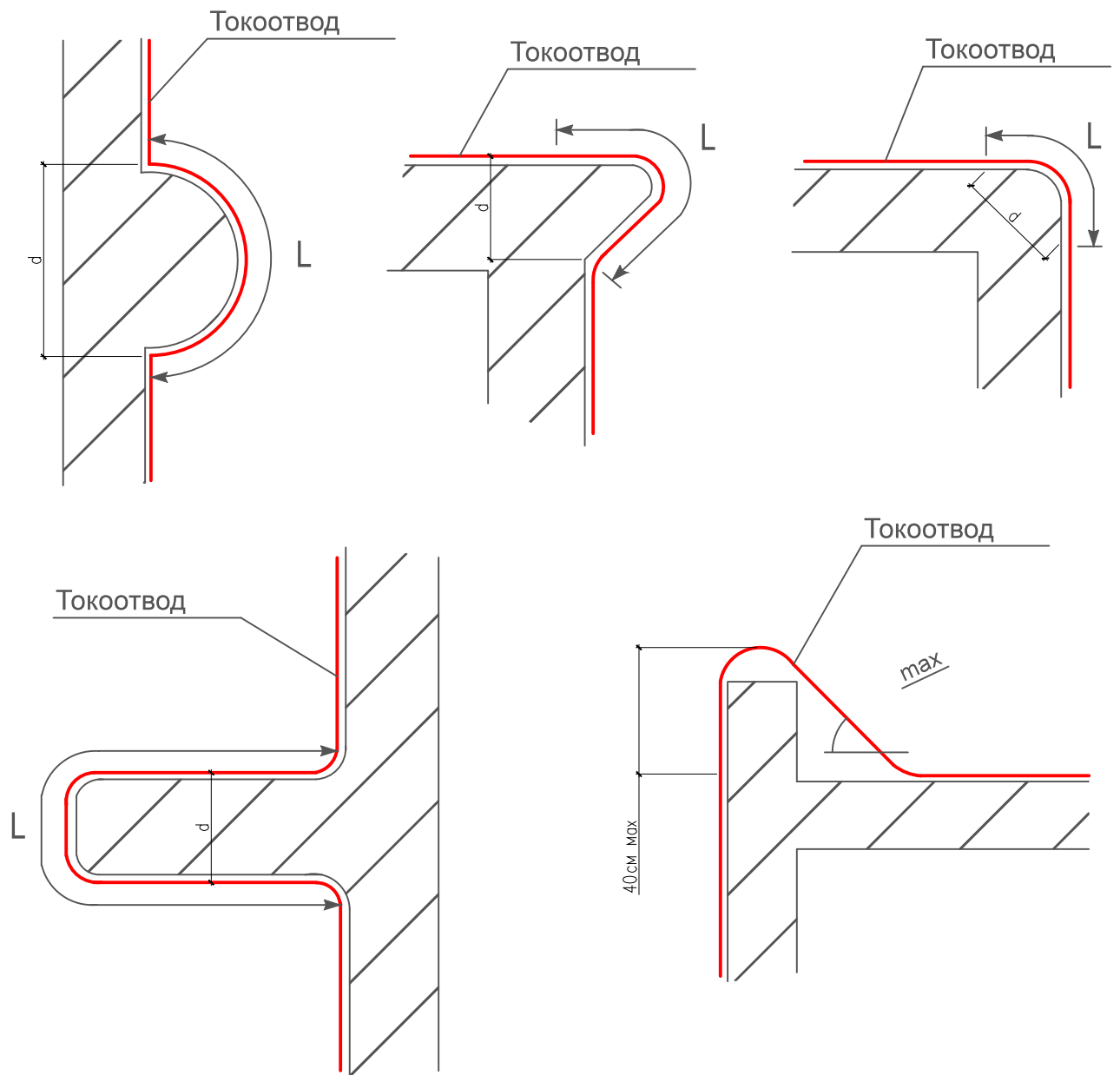






## Безопасный способ прокладки токоотвода



**Примечание.**

Во избежание пробоя, при сгибе или огибании токоотводом выступающих частей кровли, стен и т.п., токоотвод должен быть проложен с учетом вышеприведенных схем и с соблюдением условия:

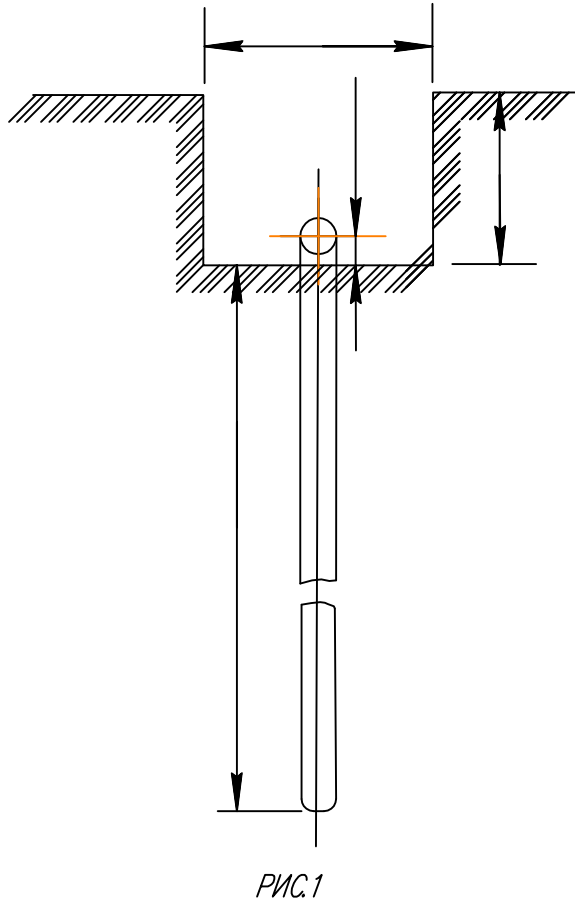
$d > L/20$ , где  $L$ -длина петли в метрах,  $d$ -ширина петли в метрах.

При прокладке допускается подъем проводника не более, чем на 40 см (см. рисунок).

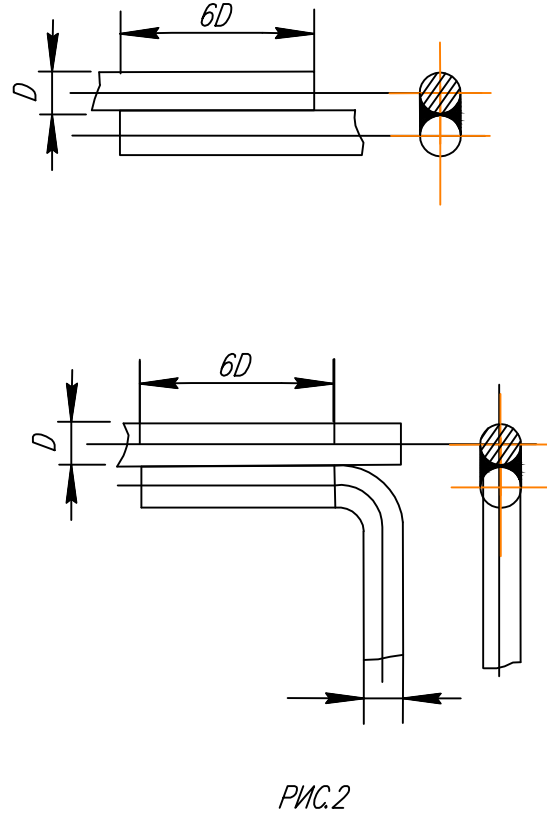
Проводник следует крепить тремя фиксаторами на метр.

Инв. № подл.	Подг. и дата	Взам. инв. №					М 08-14/03-11 МЗ.РД		
							Адрес: МО, Мытищинский р-он, Сухаревский с/о, вблизи д. Румянцево.		
Инв. № подл.	Подг. и дата	Взам. инв. №	Изм.	Кол.уч.	Лист	№ док.	Подпись	Дата	
			ГИП		Михненко				
			Н.контр.		Михненко				
			Разраб.		Штаненко				
Устройство молниезащиты							Стадия	Лист	Листов
Прокладка токоотводов							РП	3	4
ООО "Электромонтажсервис"									

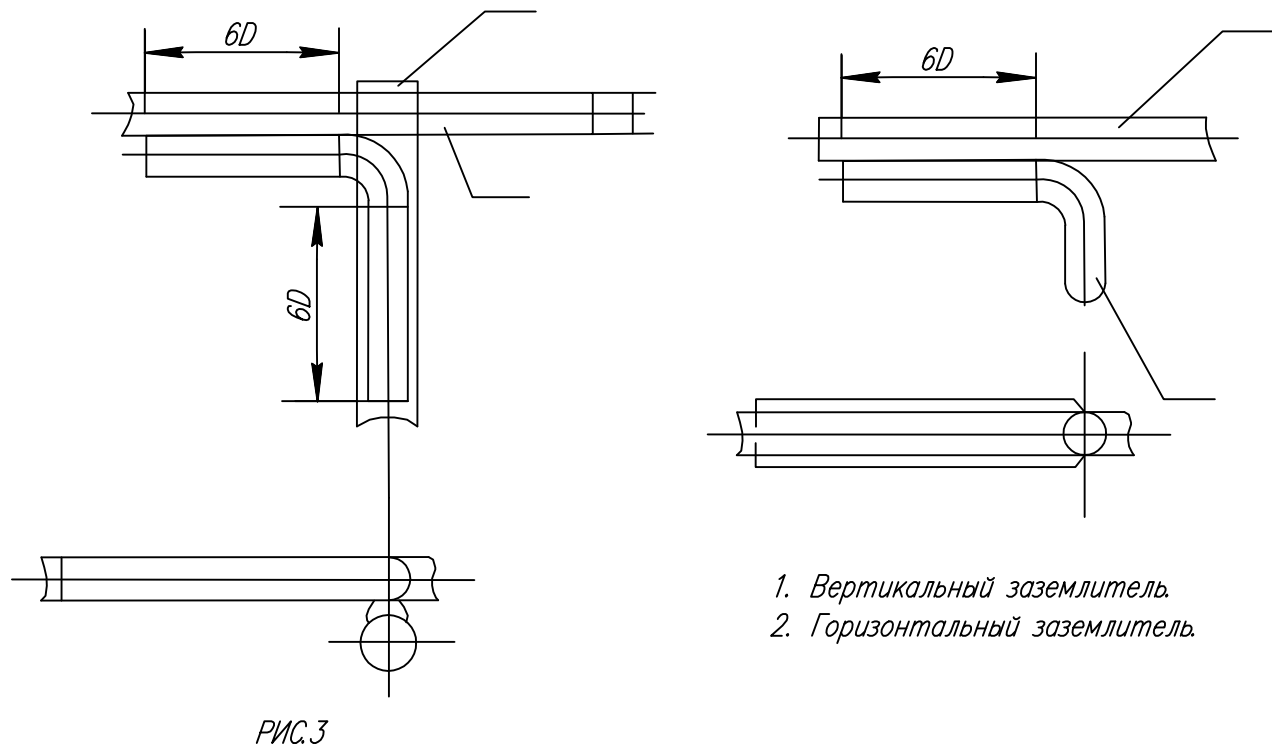
Установка вертикальных заземлителей



Сварные соединения заземлителей и заземляющих проводников.



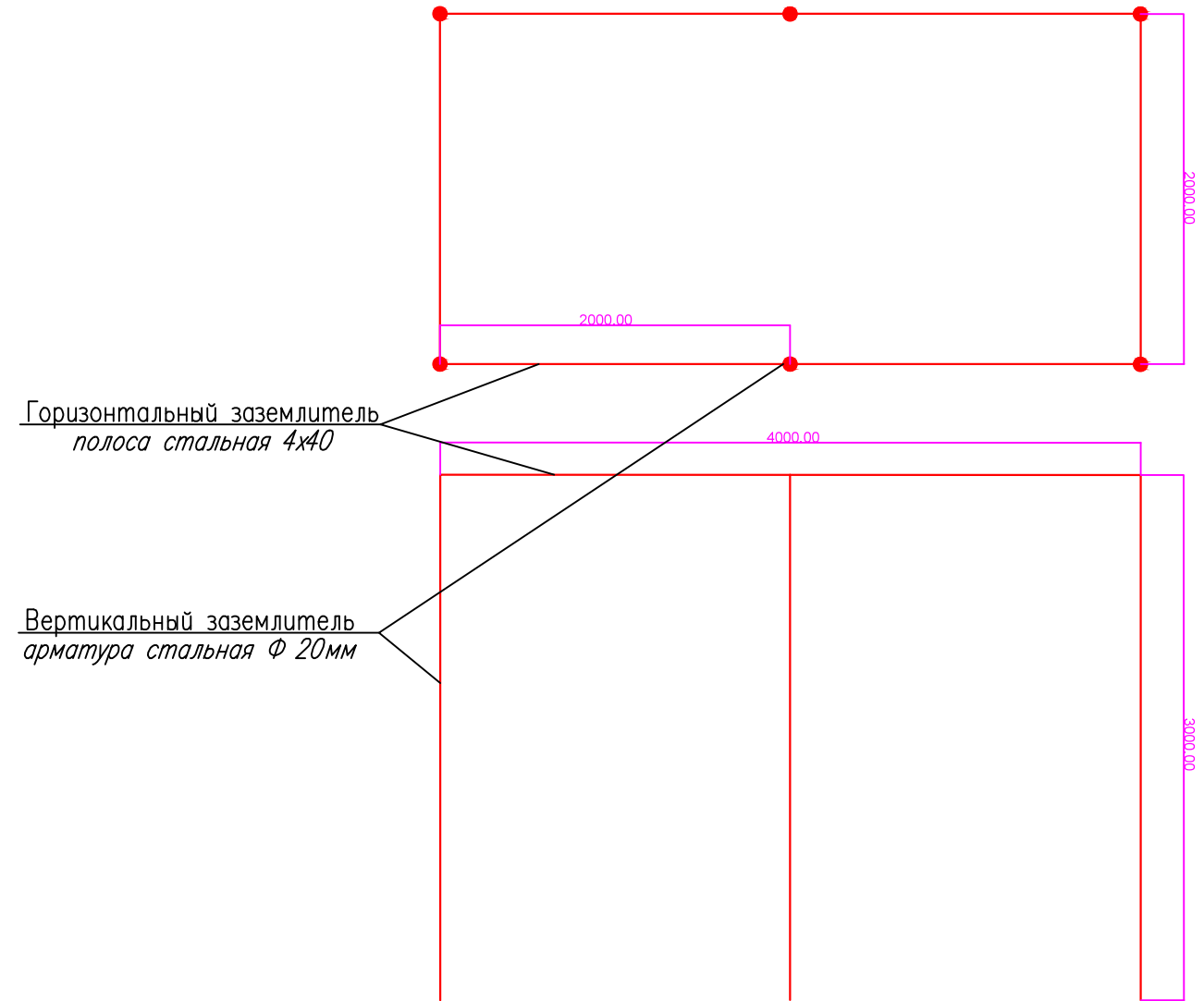
Сварные соединения горизонтальных и вертикальных заземлителей.



1. Вертикальный заземлитель.
2. Горизонтальный заземлитель.

КОНСТРУКТИВНОЕ ВЫПОЛНЕНИЕ ЭЛЕМЕНТОВ  
ЗАЗЕМЛЯЮЩИХ УСТРОЙСТВ.

Устройство контура заземления.



СОГЛАСОВАНО:	
СОГЛАСОВАНО:	
Инф. подл.	Взят инд.?
Подпись и дата	

						М 08-14/03-11 МЗ.РД			
						Адрес: МО, Мытищинский р-он, Сухаревский с/о, вблизи г. Румянцево.			
Изм.	Кол.уч.	Лист	Док.	Подп.	Дат	Устройство молниезащиты	Стация	Лист	Листов
							РП	4	4
Рук пр. отг.	Михненко					Устройство контура заземления.	ООО "Электромонтажсервис"		
ГИП	Михненко								
Инженер	Штаненко								
Н. контр.	Михненко								