

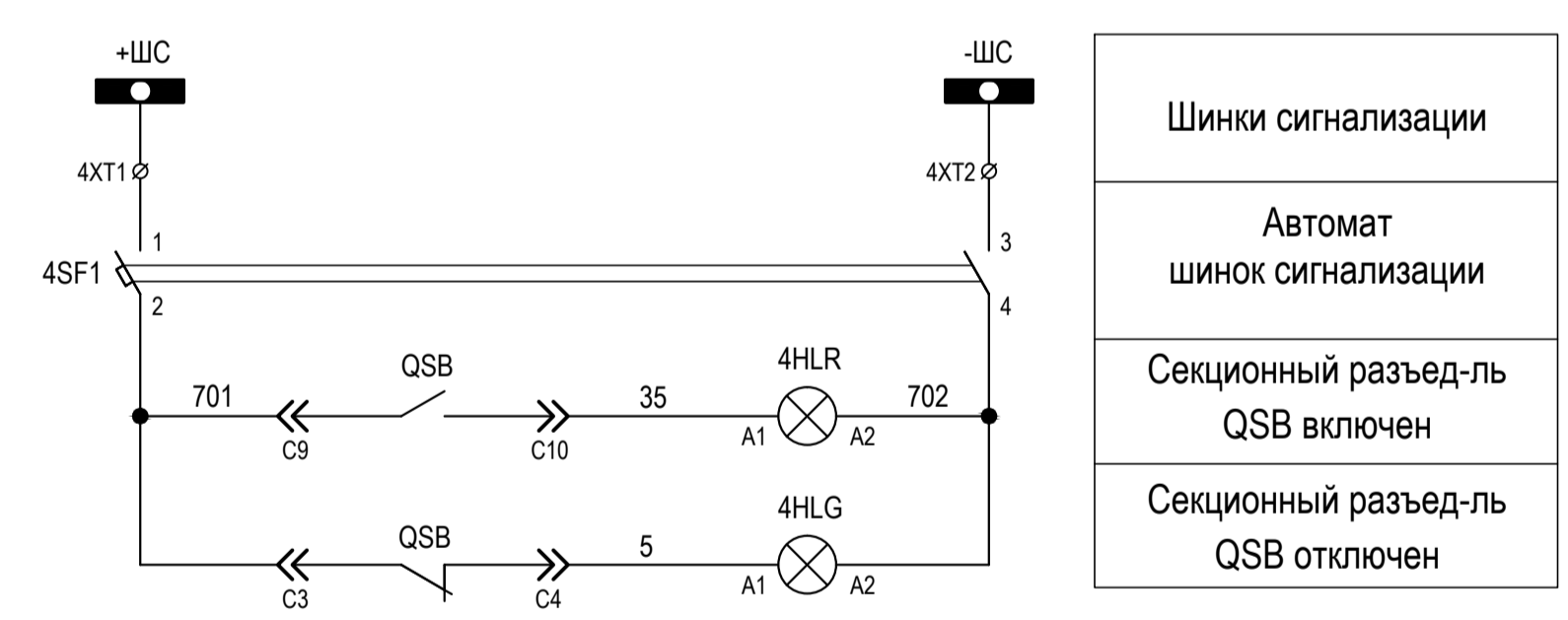
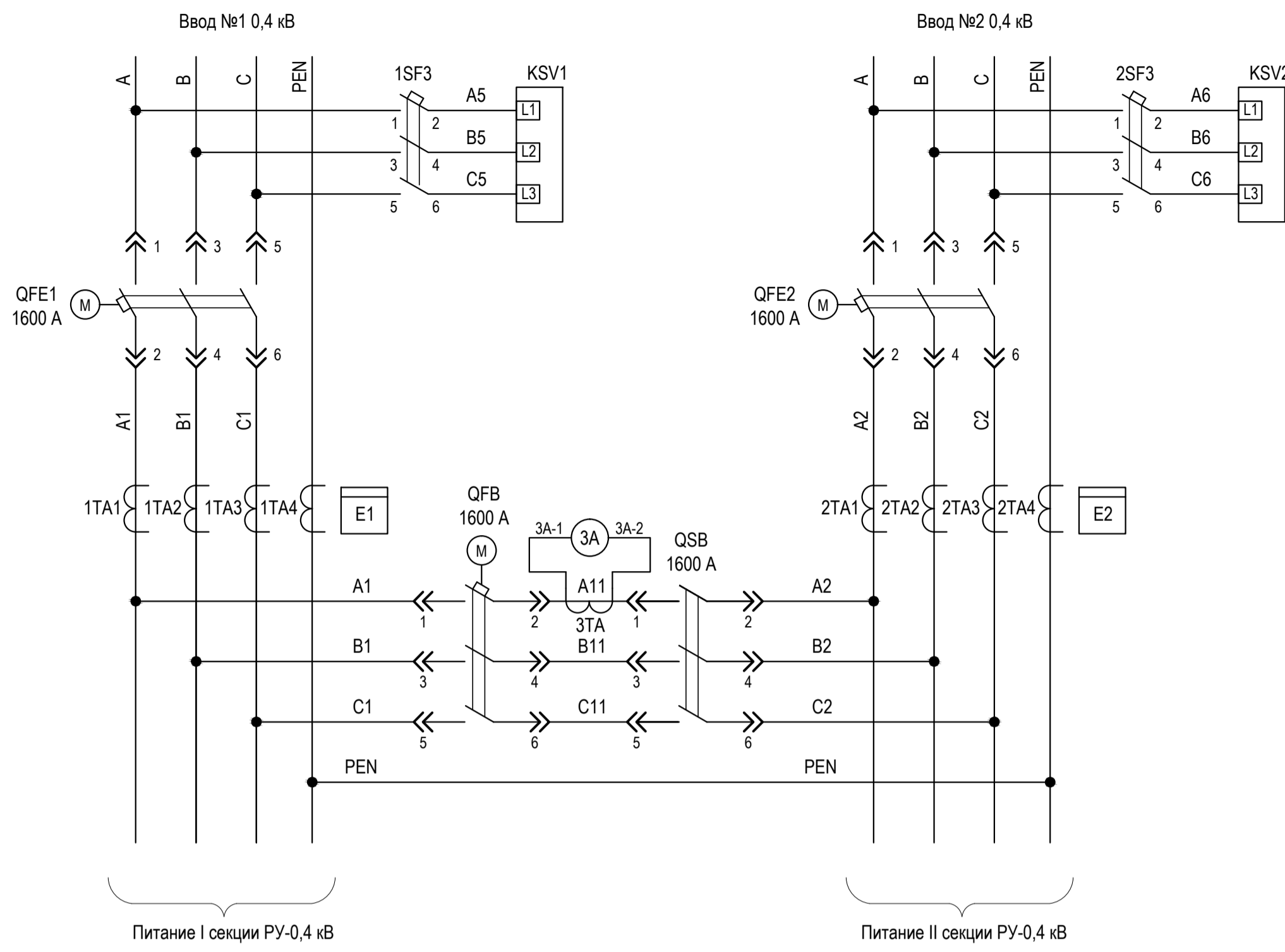
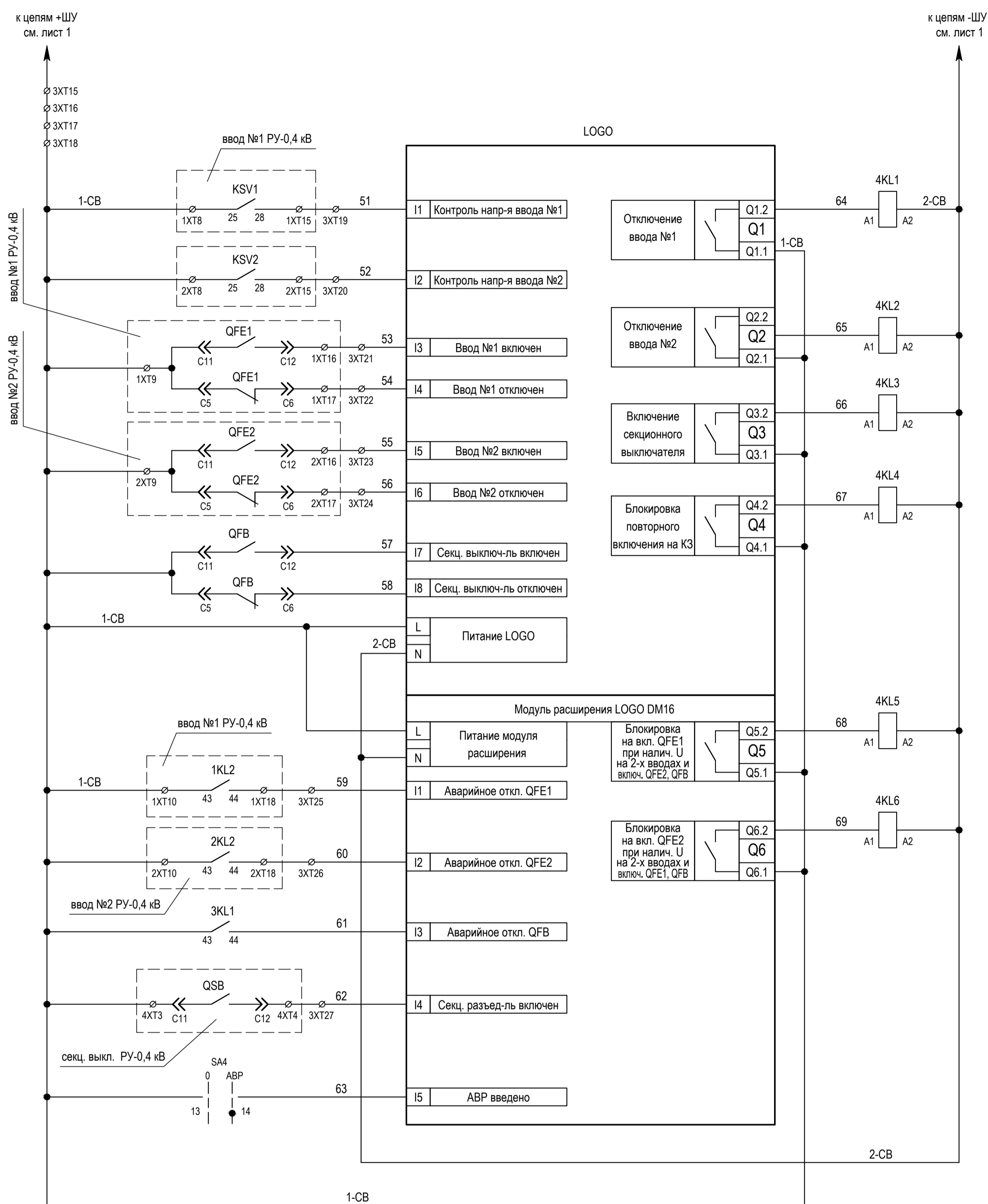
Поз.	Наименование	Кол.	Прим.
<b>Линейка ввода №1 0,4 кВ QFE1</b>			
QFE1	Автоматический выключатель M-PACT Plus, 3P, I <sub>н</sub> =1600A, I <sub>отс</sub> =50 кА, реф. 406187, в составе:	1	GE
YAC1	катушка включения 220V AC/DC, 410 Вт, реф. 405428	1	GE
YAT1	катушка отключения 220V AC/DC, 410 Вт, реф. 405388	1	GE
M	моторный привод автомата 220V AC/DC, 350 Вт, реф. 405448	1	GE
1TA1...1TA3	Трансформатор тока ASK103.3 1500/5 А, кл. т. 0,5, 15 ВА, реф. 23024	3	MBS
1TA4	Трансформатор тока ASK103.3 1500/5 А, кл. т. 0,5, 10 ВА, реф. 23015	1	MBS
KA1	Токовое реле РТ-140/10-УХЛ4, ток срабатывания 2,5...10 А	1	Россия
E1	Анализатор параметров электрической сети EEM-MA600, реф. 2901366	1	Phoenix
KV1, KSV1	Реле контроля напряжения 3-фазной сети RMTU02, 380V AC, 2 перекл.	2	SE
KT1	Реле времени NMTCV2, U <sub>н</sub> =24...220V AC/DC, 0,06с - 100ч	1	GE
1KL1, 1KL2	Реле промежуточное MCR022ATN, U <sub>н</sub> =220V DC, 2 н.о.+2 н.з., реф. 100029	2	GE
1SF1	Автоматический выключатель ACi9, 2P, 500V DC, I <sub>н</sub> =3 А, реф. ASN61526	1	SE
1SF2	Автоматический выключатель ACi9, 2P, 500V DC, I <sub>н</sub> =3 А, реф. ASN61523	1	SE
-	Блок-контакт OFSD для автомата, 1 перекл., реф. ASN26924	1	SE
1SF1, 1SF2	Автоматический выключатель C60, 3P, 400V AC, I <sub>н</sub> =3 А, реф. A9F74303	3	SE
-	Блок-контакт OFSD для автомата, 1 перекл., реф. ASN26929	2	SE
1HLR	Лампа индикаторная, красная СКП11-К-1-220-УХЛ4, 1, 220V DC	1	Россия
1HLG	Лампа индикаторная, зеленая СКП11-З-1-220-УХЛ4, 1, 220V DC	1	Россия
1HLY	Лампа индикаторная, желтая СКП11-Ж-1-220-УХЛ4, 1, 220V DC	1	Россия
1KH1	Реле указательное РЗУ11-11-5-40-УХЛ4, I <sub>н</sub> =220V DC	1	SE
1KH2	Реле указательное РЗУ11-11-5-40-УХЛ4, I <sub>н</sub> =0,06A DC	1	SE
SA1	Кулачковый переключатель с возвратом К1В-006TCH, I <sub>н</sub> =12 А	1	SE

<b>Линейка ввода №2 0,4 кВ QFE2</b>			
QFE2	Автоматический выключатель M-PACT Plus, 3P, I <sub>н</sub> =1600A, I <sub>отс</sub> =50 кА, реф. 406187, в составе:	1	GE
YAC2	катушка включения 220V AC/DC, 410 Вт, реф. 405428	1	GE
YAT2	катушка отключения 220V AC/DC, 410 Вт, реф. 405388	1	GE
M	моторный привод автомата 220V AC/DC, 350 Вт, реф. 405448	1	GE
2TA1...2TA3	Трансформатор тока ASK103.3 1500/5 А, кл. т. 0,5, 15 ВА, реф. 23024	3	MBS
2TA4	Трансформатор тока ASK103.3 1500/5 А, кл. т. 0,5, 10 ВА, реф. 23015	1	MBS
KA2	Токовое реле РТ-140/10-УХЛ4, ток срабатывания 2,5...10 А	1	Россия
E2	Анализатор параметров электрической сети EEM-MA600, реф. 2901366	1	Phoenix
KV2, KSV2	Реле контроля напряжения 3-фазной сети RMTU02, 380V AC, 2 перекл.	2	SE
KT2	Реле времени NMTCV2, U <sub>н</sub> =24...220V AC/DC, 0,06с - 100ч	1	GE
2KL1, 2KL2	Реле промежуточное MCR022ATN, U <sub>н</sub> =220V DC, 2 н.о.+2 н.з., реф. 100029	2	GE
2SF1	Автоматический выключатель ACi9, 2P, 500V DC, I <sub>н</sub> =3 А, реф. ASN61526	1	SE
2SF2	Автоматический выключатель ACi9, 2P, 500V DC, I <sub>н</sub> =3 А, реф. ASN61523	1	SE
-	Блок-контакт OFSD для автомата, 1 перекл., реф. ASN26924	1	SE
2SF1, 2SF2	Автоматический выключатель C60, 3P, 400V AC, I <sub>н</sub> =3 А, реф. A9F74303	3	SE
-	Блок-контакт OFSD для автомата, 1 перекл., реф. ASN26929	2	SE
2HLR	Лампа индикаторная, красная СКП11-К-1-220-УХЛ4, 1, 220V DC	1	Россия
2HLG	Лампа индикаторная, зеленая СКП11-З-1-220-УХЛ4, 1, 220V DC	1	Россия
2HLY	Лампа индикаторная, желтая СКП11-Ж-1-220-УХЛ4, 1, 220V DC	1	Россия
2KH1	Реле указательное РЗУ11-11-5-40-УХЛ4, I <sub>н</sub> =220V DC	1	SE
2KH2	Реле указательное РЗУ11-11-5-40-УХЛ4, I <sub>н</sub> =0,06A DC	1	SE
SA2	Кулачковый переключатель с возвратом К1В-006TCH, I <sub>н</sub> =12 А	1	SE

<b>Линейка секционного выключателя 0,4 кВ QFB</b>			
QFB	Автоматический выключатель M-PACT Plus, 3P, I <sub>н</sub> =1600A, I <sub>отс</sub> =50 кА, реф. 406187, в составе:	1	GE
YAC3	катушка включения 220V AC/DC, 410 Вт, реф. 405428	1	GE
YAT3	катушка отключения 220V AC/DC, 410 Вт, реф. 405388	1	GE
M	моторный привод автомата 220V AC/DC, 350 Вт, реф. 405448	1	GE
3TA	Трансформатор тока ASK103.3 1500/5 А, кл. т. 0,5, 10 ВА, реф. 23024	1	MBS
3A	Амперметр EA17, 1500/1500, 1500/5, 0...1500А, с3, IP54	1	Lumel
3KL1	Реле промежуточное MCR022ATN, U <sub>н</sub> =220V DC, 2 н.о.+2 н.з., реф. 100029	1	GE
3SF1	Автоматический выключатель ACi9, 2P, 500V DC, I <sub>н</sub> =3 А, реф. ASN61526	1	SE
3SF2	Автоматический выключатель ACi9, 2P, 500V DC, I <sub>н</sub> =3 А, реф. ASN61523	1	SE
-	Блок-контакт OFSD для автомата, 1 перекл., реф. ASN26924	1	SE

РУСГ ГЭС					
Изм.	Исполн.	Введ.	Масштаб	Полном.	Дата
Разработ.	Валуков				
Проверил					
Нач. отд.					

Ввод и СВ 0,4 кВ  
Схема АВР

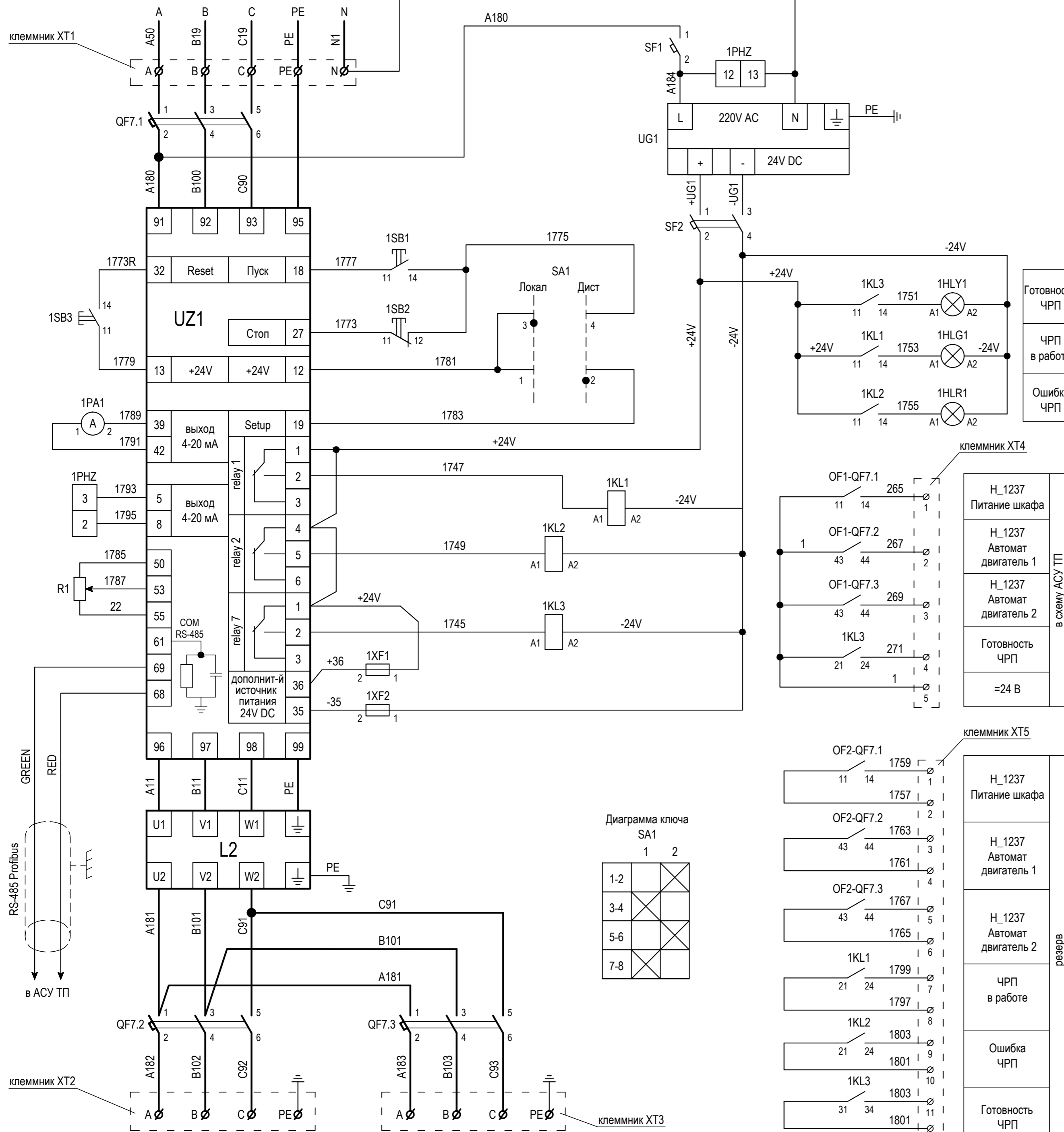


Поз.	Наименование	Кол.	Прим.
Ячейка секционного выключателя 0,4 кВ QFB			
3KH1	Реле указательное РЗУ11-11-5-40-УХЛ4, Un=220V DC	1	SE
3KH2	Реле указательное РЗУ11-11-5-40-УХЛ4, In=0,06A DC	1	SE
SA3	Кулачковый переключатель с возвратом К1В-006ТСН, In=12 А	1	SE
SA4	Кулачковый переключатель ХВ7ЕД21, 1н.о.	1	SE
LOGO	Микропроцессорное реле LOGO 230RC, 115...240V AC/DC, 8 логических входов + 4 логических выхода, реф. 6ЕD1 052-1FB00-0BA6	1	Siemens
-	Модуль расширения для LOGO DM16 230R, 115...240V AC/DC,		
-	8 логических входов + 8 логических выхода, реф. 6ЕD1055-1FB10-0BA0	1	Siemens
4KL1...4KL6	Реле промежуточное MCR022ATN, Uк=220V DC, 2 н.о.+2 н.з., реф. 100029	6	GE
3HLR	Лампа индикаторная, красная СКЛ11-К-1-220-УХЛ4.1, 220V DC	1	Россия
3HLG	Лампа индикаторная, зелёная СКЛ11-Л-1-220-УХЛ4.1, 220V DC	1	Россия
3HLY	Лампа индикаторная, жёлтая СКЛ11-Ж-1-220-УХЛ4.1, 220V DC	1	Россия
Ячейка секционного разъединителя 0,4 кВ QSB			
QSB	Разъединитель M-РАСТ Plus, 3P, In=1600A, реф. 405113	1	GE
4HLR	Лампа индикаторная, красная СКЛ11-К-1-220-УХЛ4.1, 220V DC	1	Россия
4HLG	Лампа индикаторная, зелёная СКЛ11-Л-1-220-УХЛ4.1, 220V DC	1	Россия
4SF1	Автоматический выключатель Act9, 2P, 500V DC, In=3 А, реф. A9N61523	1	SE

Имя, И.И.И. Подпись и дата

РУСН ГЭС					
Имя	Колуч	Лист	Надок	Подпись	Дата
Разраб.	Валуишков				
Проверил					
Н. контр.					
Нач. отд.					
Ввода и СВ 0,4 кВ Схема АВР					
Стадия	Лист	Листов			
Р	2	2			

# Н\_1237 Вибропитатель 380V AC



Поз.	Наименование	Кол.	Прим.
34ШУ			
QF7.1	Автоматический выключатель iC60H, 3P, 380 V AC, 16А, реф. A9F89316	1	SE
-	Блок-контакт положения автомата iOF, 1 перекл., реф. A9A26924	2	SE
QF7.2, QF7.3	Автоматический двигательный выключатель GV2P06, 3P, 380 V AC, I <sub>т.р.</sub> =1...1,6А, I <sub>э.р.</sub> =22,5А	2	SE
-	Блок-контакт положения автомата GV AN 11, 1н.о.+1н.з.	4	SE
UZ1	Частотно-регулируемый привод FC-302, 380V AC, 1,5 кВт	1	Danfoss
L2	Синусный фильтр для ЧРП, реф. 130B2406	1	Danfoss
UG1	Блок питания 220V AC/24V DC, 3А, 72 Вт, реф. ABL 8REM24030	1	SE
1SB1	Кнопка пуск, зелёная XB7EA35P, 1 перекл. контакт	1	SE
1SB2	Кнопка стоповая, красная XB7EA45, 1 перекл. контакт	1	SE
1SB3	Кнопка сброса ошибок ЧРП, чёрная XB7EA25P, 1 перекл. контакт	1	SE
SA1	Кулачковый переключатель на 2 положения 4G10-55-U-S29, I=10А	1	Aparator
1HLR1	Лампа индикаторная, красная XB7EV04BP, 24V DC	1	SE
1HLG1	Лампа индикаторная, зелёная XB7EV03BP, 24V DC	1	SE
1HLY1	Лампа индикаторная, жёлтая XB7EV05BP, 24V DC	1	SE
SF1	Автоматический выключатель iC60N, 1P, 220 V AC, 6А, реф. A9F75106	1	SE
SF2		1	SE
1KL1...1KL3	Реле промежуточное RPM41BD, U <sub>к</sub> =24V DC, 4 перекл. с колодкой RPZF4	3	SE
1PA1	Амперметр MA17, 0...20мА, шкала 0...100%	1	Lumel
1PHZ	Панель измерения частоты N20-4102008, 0...20мА, Упит=85...253V AC/DC	1	Lumel
R1	Потенциометр 1кОм, M22-R1K, реф. 000229489	1	Moeller
Клеммные наборы XT1...XT5, в составе:			
-	2-проводная проходная клемма ST 2,5, реф. 3031212	26	Phoenix
-	2-проводная синяя клемма ST 2,5 BU, реф. 3031225	2	Phoenix
-	2-проводная заземляющая клемма ST 2,5 PE, реф. 3031238	5	Phoenix
-	Крышка D-UT 2,5/10, реф. 3047028	10	Phoenix
-	Клеммный стопор CLIPFIX 35-5, реф. 3022276	10	Phoenix
-	Держатель маркировки для клеммной колодки KLM3, реф. 0811969	5	Phoenix
1XF1, 1XF2	Клемма с предохранителем (I <sub>пл вст</sub> =2А) ST 4-HESILA 250, реф. 3036563	2	Phoenix
Монтажные материалы, в составе:			
-	Провод монтажный H07 V-K, 1,5 мм <sup>2</sup> , чёрный, реф. 29129, м	100	Helukabel
-	Провод монтажный H07 V-K, 1,5 мм <sup>2</sup> , голубой, реф. 29131, м	50	Helukabel
-	Провод монтажный H07 V-K, 1,5 мм <sup>2</sup> , красный, реф. 29133, м	70	Helukabel
-	Провод монтажный H07 V-K, 2,5 мм <sup>2</sup> , жёлто-зелёный, реф. 29146, м	2	Helukabel
-	Гильзы для оконцевания 1,5 мм <sup>2</sup> , реф. 91386	100	Helukabel
-	Гильзы для оконцевания 2,5 мм <sup>2</sup> , реф. 91354	20	Helukabel

Изм.	Кол.уч.	Лист	Недок.	Подпись	Дата
Разраб.		Валуисков			
Проверил					
Н. контр.					
Нач. отд.					
<b>АО "Электролизный завод"</b>					
Силовое электрооборудование				Стация	Лист
Шкаф управления с ЧРП				Р	1
Схема принципиальная					

инв.№ подл. Подпись и дата Взам. инв.№