

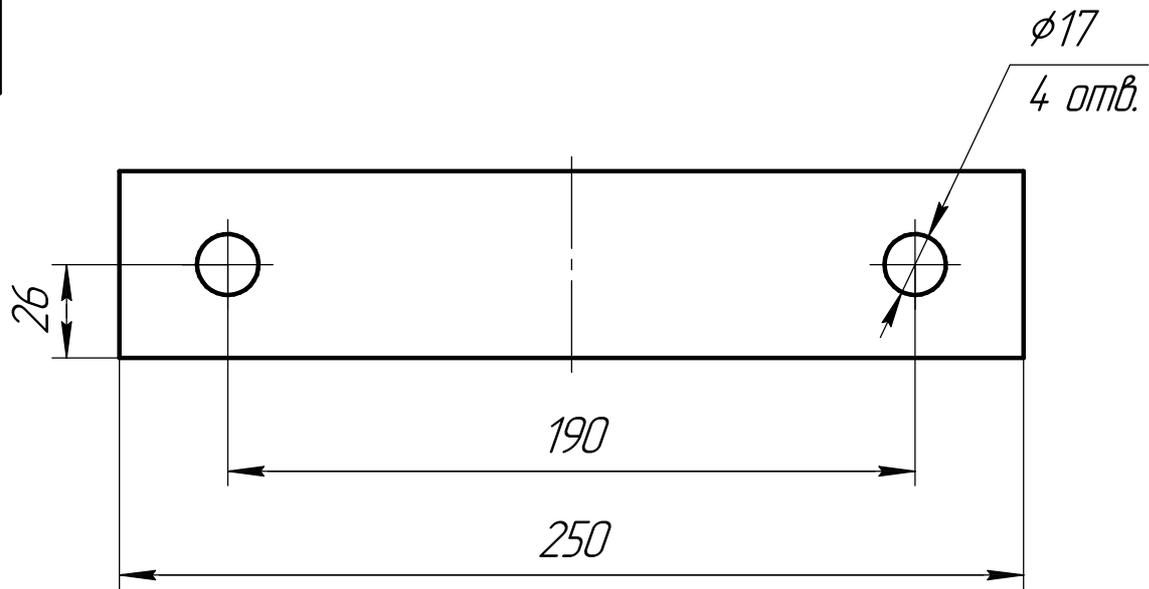
Перв. примен.
 Кол. 1 шт.
 Справ. №

Подп. и дата
 Изм. № докл.
 Взам. инв. №
 Подп. и дата

ПВБ 01.000 СБ						
Подпор				Лист	Масса	Масштаб
					5,4	1:2,5
				Лист 1	Листов 6	
Изм.	Лист	№ докум.	Подп.	Дата		
Разраб.						
Проб.						
Т.контр.						
И.контр.						
Утв.						

Справ. №	Перв. примен.
----------	---------------

Кол. 1 шт.



Изм. № подл.	Изм. № докл.	Изм. инв. №	Изм. № докл.	Изм. инв. №	Изм. № докл.
Изм. Лист	№ докум.	Подп.	Дата	Изм. инв. №	Изм. № докл.
Разраб.				Изм. инв. №	Изм. № докл.
Пров.				Изм. инв. №	Изм. № докл.
Т.контр.				Изм. инв. №	Изм. № докл.
Н.контр.				Изм. инв. №	Изм. № докл.
Утв.				Изм. инв. №	Изм. № докл.

Подп. и дата	Подп. и дата	Подп. и дата	Подп. и дата
--------------	--------------	--------------	--------------

ПВБ 01.701

Основание подпора

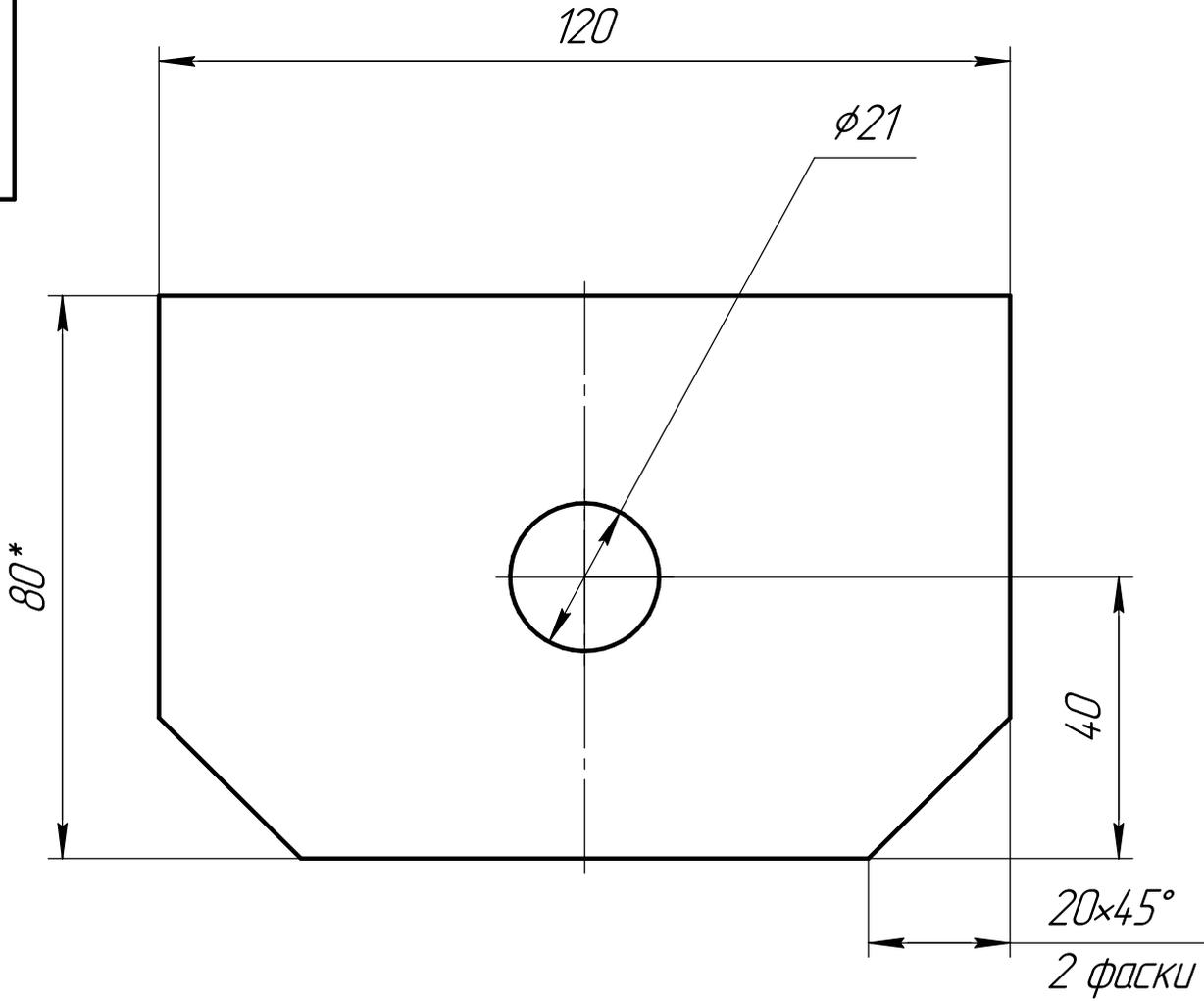
Швеллер 12П Ст.3

Лит.	Масса	Масштаб
	5,4	1:2
Лист 2	Листов 6	

Справ. №	Перв. примен.
----------	---------------

Изм. № подл.	Изм. № докл.	Изм. инв. №	Изм. № докл.	Изм. инв. №	Изм. № докл.
Изм. Лист	№ докум.	Подп.	Дата	Изм. инв. №	Изм. № докл.
Разраб.				Изм. инв. №	Изм. № докл.
Пров.				Изм. инв. №	Изм. № докл.
Т.контр.				Изм. инв. №	Изм. № докл.
Н.контр.				Изм. инв. №	Изм. № докл.
Утв.				Изм. инв. №	Изм. № докл.

Кол. 1 шт.



*Размер для справки

ПВБ 01.401

Изм.	Лист	№ докум.	Подп.	Дата	ПВБ 01.401		
Разраб.					Лит.	Масса	Масштаб
Проб.						5,4	1:1
Т.контр.					Лист 3	Листов 6	
Н.контр.					Пластина		
Утв.					Полоса 8x80 Ст.3		

Копировал

Формат А4

Перв. примен.

Справ. №

Подп. и дата

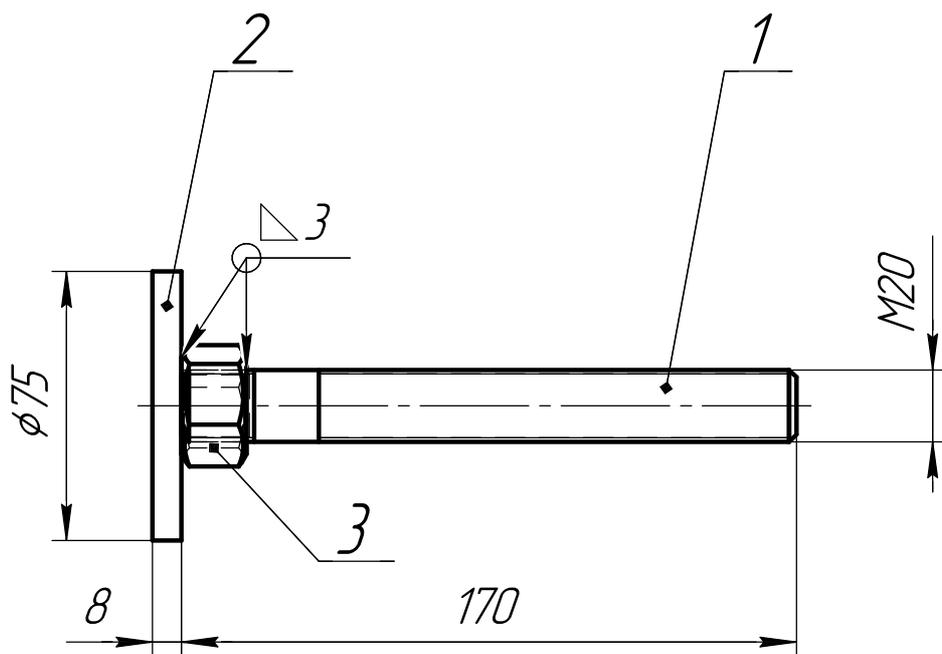
Инд. № дудл.

Взам. инв. №

Подп. и дата

Инд. № подл.

Кол. 1 шт.



Поз.	Обозначение	Наименование	Кол.	Материал	Прим.
1	ПВБ 01.01.601	Винт	1	Круг 20 Ст.3	L=170
2	ПВБ 01.01.602	Упор (Б\Ч)	1	Круг 75 Ст.3	L=8
3		Гайка М20	1	Ст. изделие	

					ПВБ 01.01.000 СБ		
Изм.	Лист	№ докум.	Подп.	Дата	Лит.	Масса	Масштаб
Разраб.						5,4	1:2
Проб.					Лист 4	Листов 6	
Т.контр.							
Н.контр.							
Утв.							

Копировал

Формат А4

Перв. примен.

Справ. №

Кол. 1 шт.

Подп. и дата

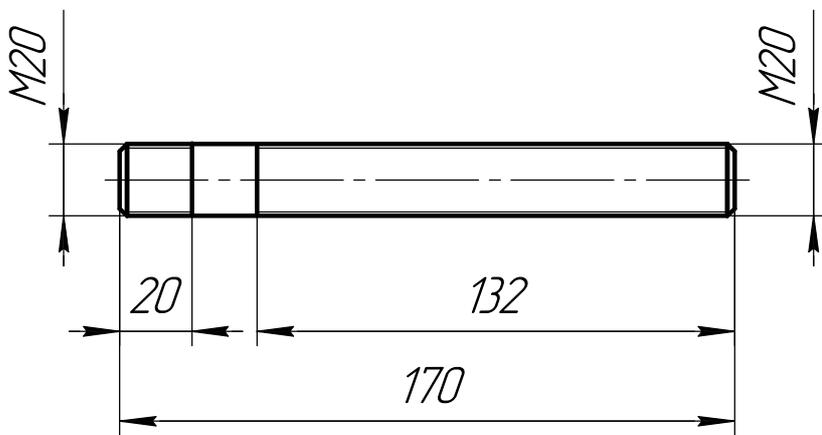
Изм. № докл.

Взам. инв. №

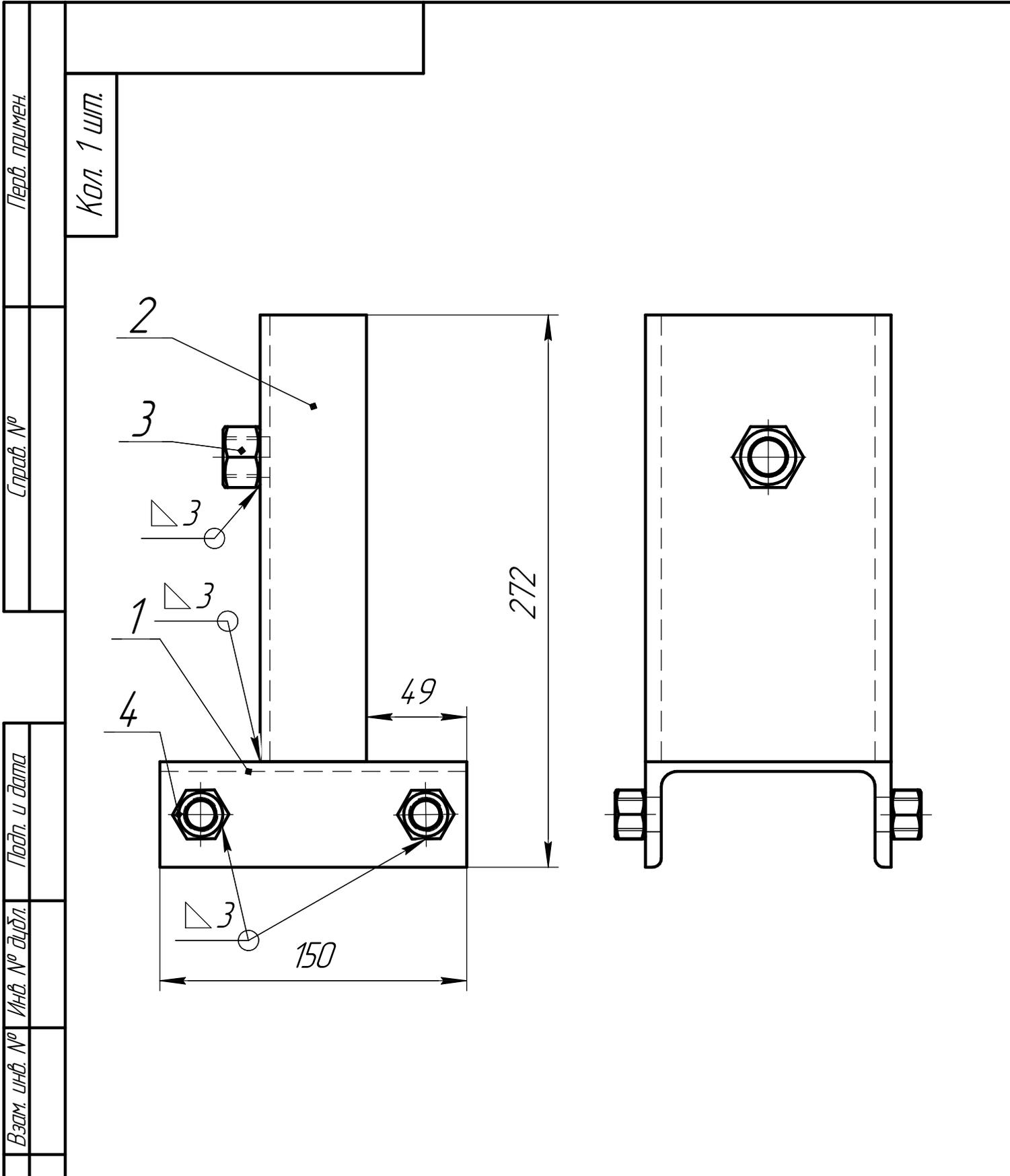
Подп. и дата

Изм. № подл.

И.контр. Утв.



				<i>ПВБ 01.01.601</i>			
<i>Лист</i>	<i>№ докум.</i>	<i>Подп.</i>	<i>Дата</i>	<i>Винт</i>	<i>Лит.</i>	<i>Масса</i>	<i>Масштаб</i>
<i>ад.</i>						5,4	1:
<i>инж.</i>					<i>Лист</i> 5	<i>Листов</i> 6	
<i>инж.</i>				<i>Круг 20, Ст.35</i>			



Перв. примен.

Кол. 1 шт.

Справ. №

Подп. и дата

Изм. № докл.

Взам. инв. №

Подп. и дата

Изм. № подл.

Изм.	Лист	№ докум.	Подп.	Дата
Разраб.				
Пров.				
Т.контр.				
И.контр.				
Утв.				

ПВБ 04.000 СБ

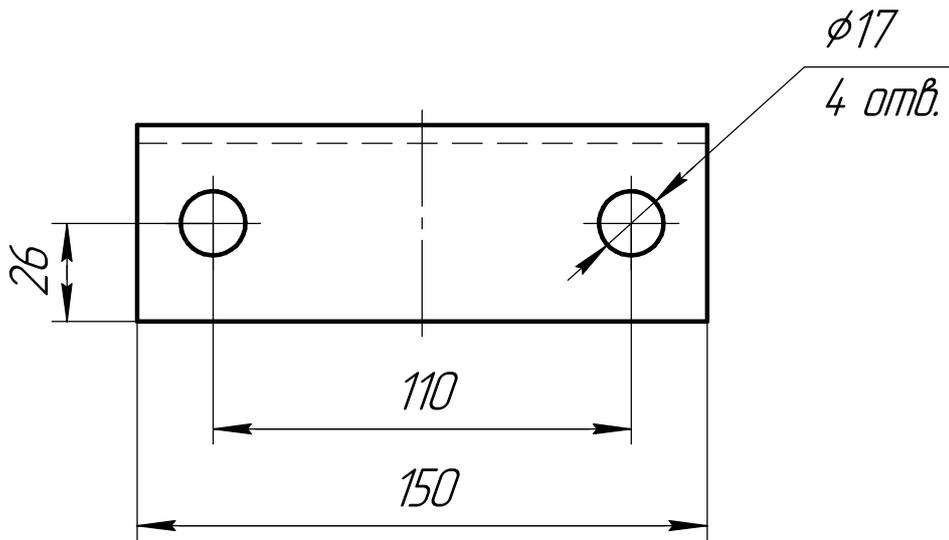
Прижимная стойка

Лит.	Масса	Масштаб
	4	1:1
Лист 1	Листов 4	

Справ. №

Перв. примен.

Кол. 1 шт.



Подп. и дата

Изм.	Лист	№ докум.	Подп.	Дата
Разраб.				
Пров.				
Т.контр.				
И.контр.				
Утв.				

Взам. инв. №

Инв. № дубл.

Подп. и дата

ПВБ 04.701

Основание прижимной стойки

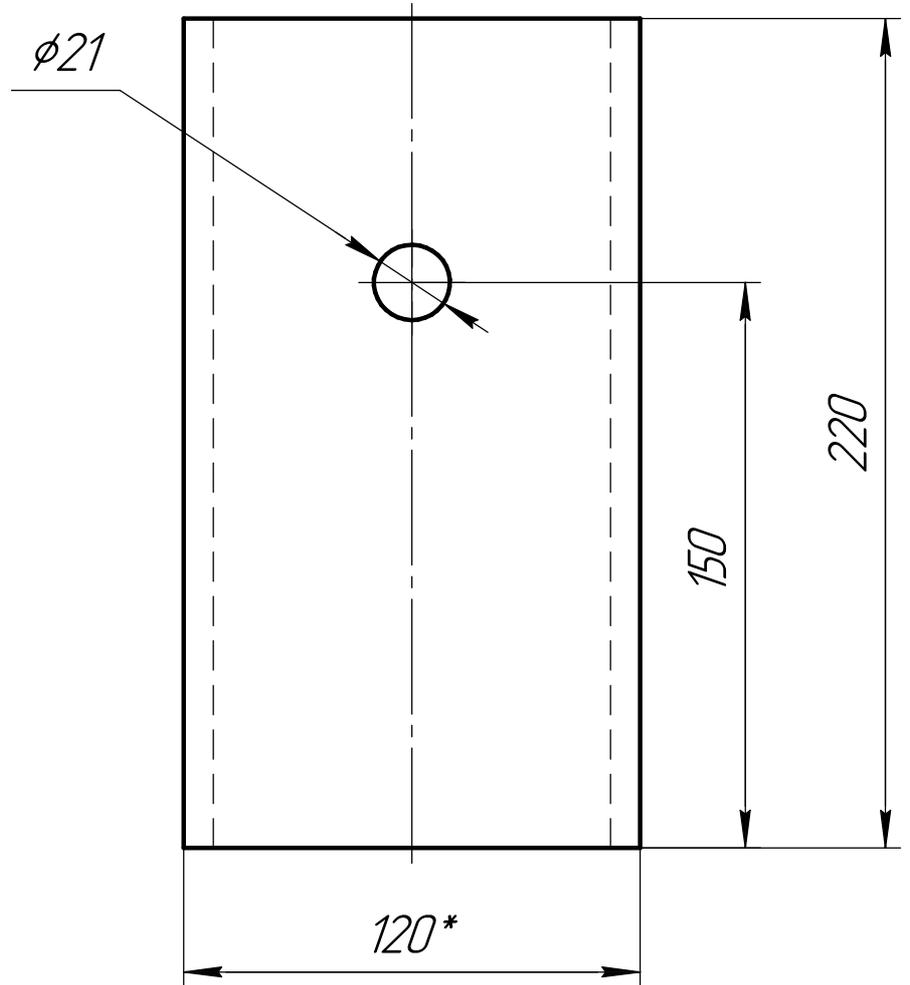
Лист	Масса	Масштаб
	4	1:1
Лист 2	Листов 4	

Швеллер 12П Ст.3

Справ. №

Перв. примен.

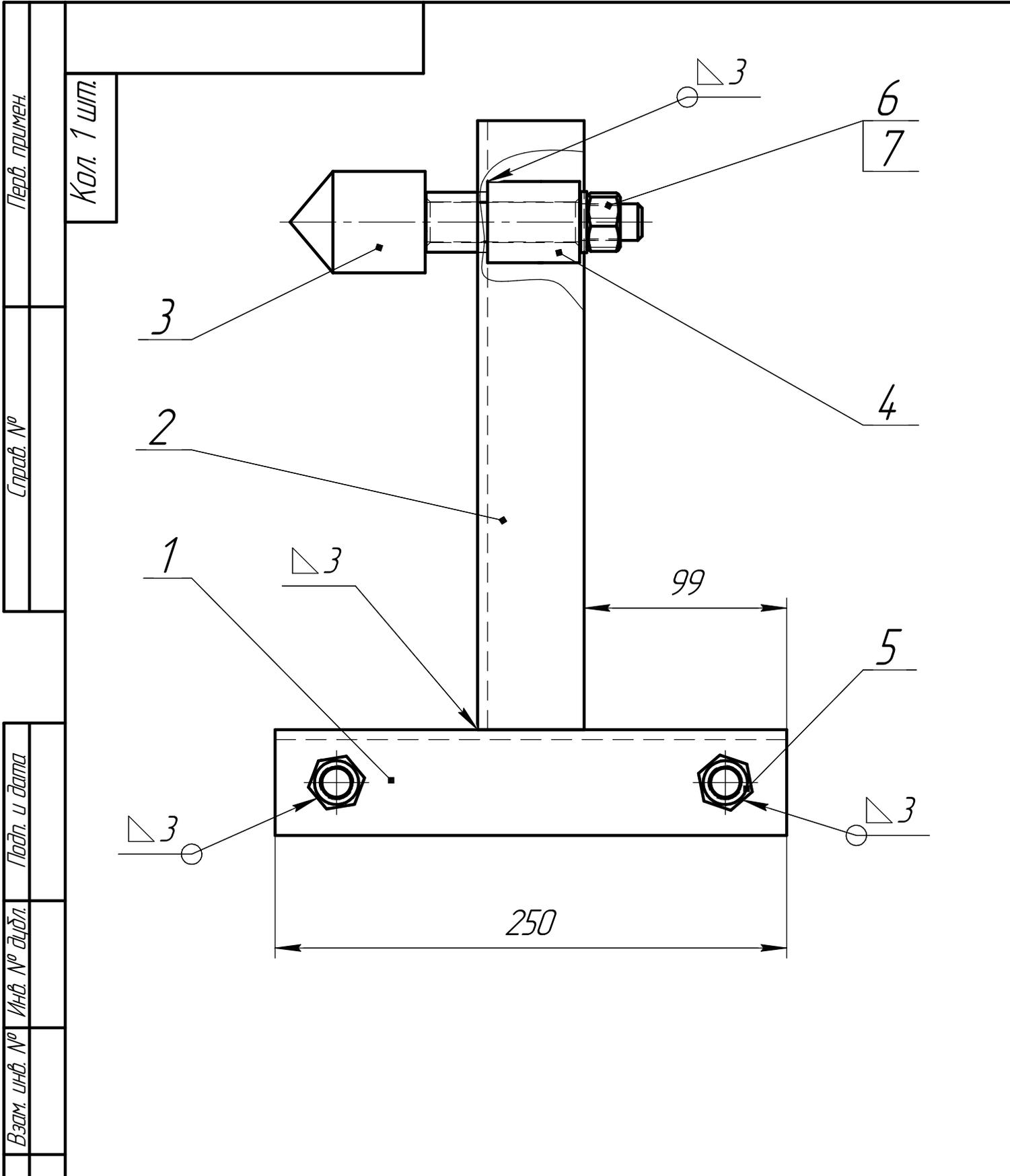
Кол. 1 шт.



Подп. и дата

Инв. № подл.	Изм.	Лист	№ докум.	Подп.	Дата
	Разрад.				
	Пров.				
	Т.контр.				
	Н.контр.				
	Утв.				

ПВБ 04.702				
Стойка прижима		Лит. 3	Масса 4	Масштаб 1:1
Швеллер 12П Ст.3		Лист 3	Листов 4	



ПВБ 02.000 СБ				
Изм.	Лист	№ докум.	Подп.	Дата
Разраб.				
Пров.				
Т.контр.				
И.контр.				
Утв.				
Стойка неподвижная			Лит.	Масса
				7,29
			Лист 1	Листов 6

Перв. примен.
Справ. №

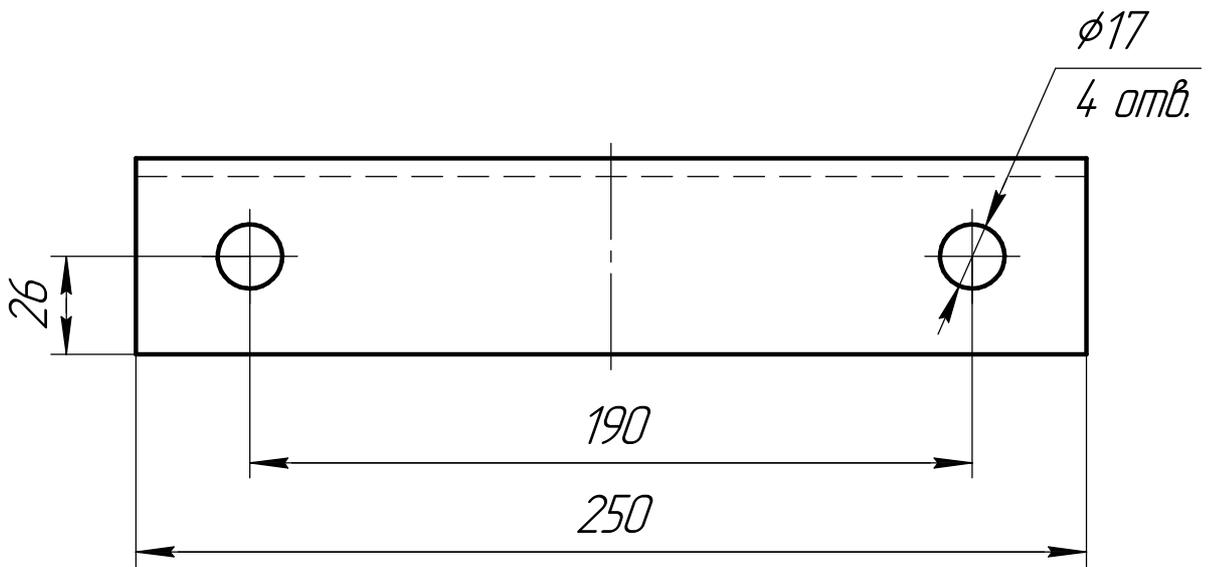
Кол. 1 шт.

Подп. и дата
Взам. инв. №
Инв. № дцкл.

Справ. №

Перв. примен.

Кол. 1 шт.



Подп. и дата

Инв. № подл.

Инв. № подл.	Подп. и дата	Взам. инв. №	Инв. № дцкл.	Подп. и дата
Изм.	Лист	№ докум.	Подп.	Дата
Разраб.				
Пров.				
Т.контр.				
Н.контр.				
Утв.				

ПВБ 01.701

Основание подпора

Швеллер 12П, Ст.3

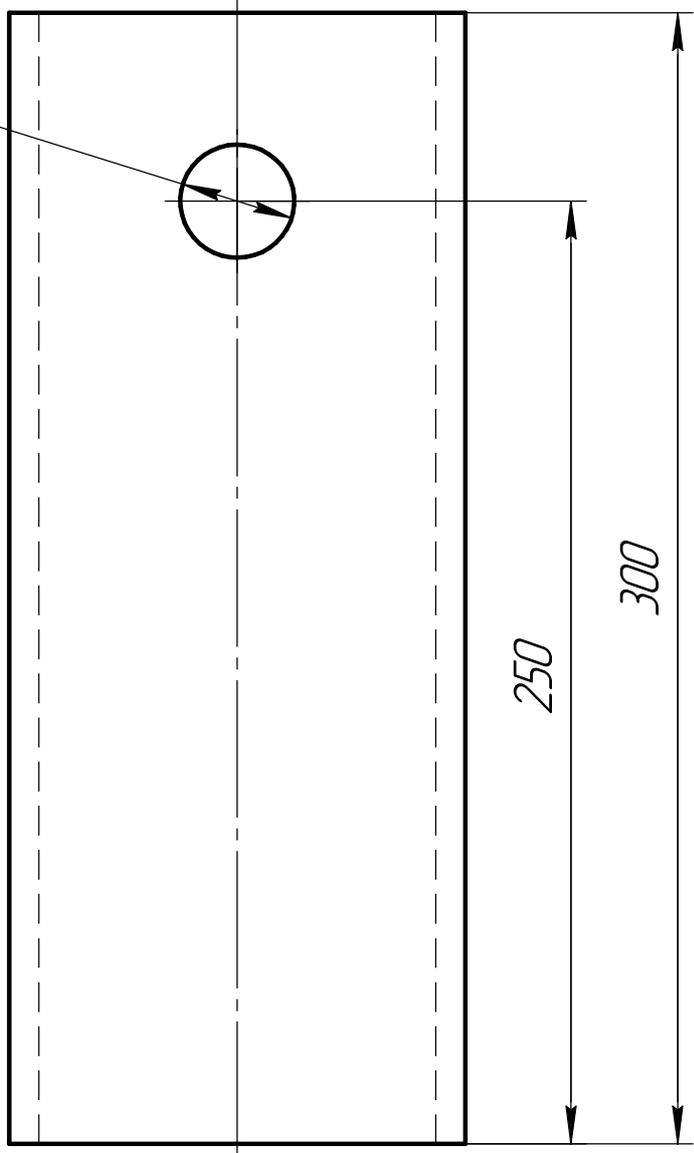
Лит.	Масса	Масштаб
	7,29	1:
Лист 2	Листов 6	

Справ. №

Перв. примен.

Кол. 1 шт.

∅30



Подп. и дата

Инв. № подл.

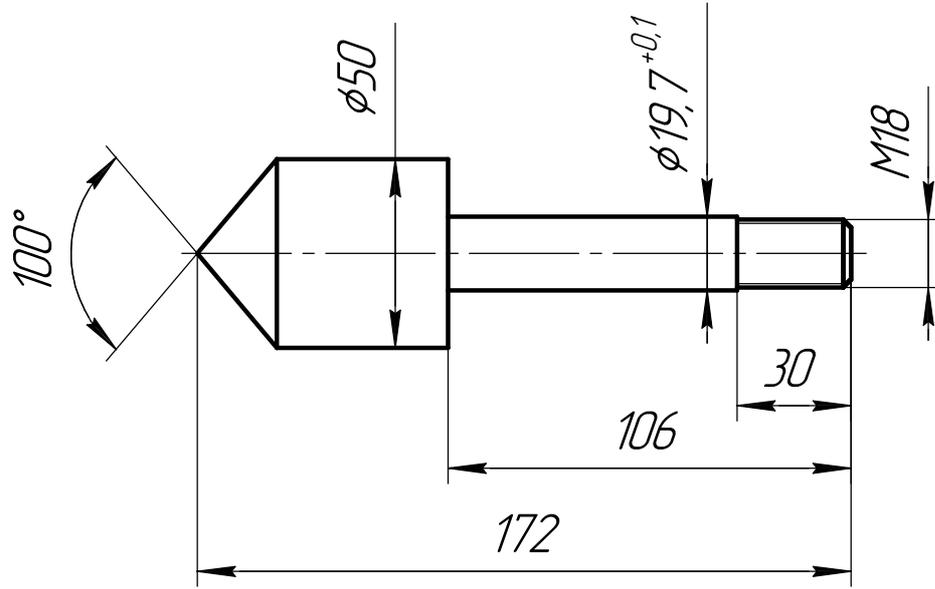
Изм.	Лист	№ докум.	Подп.	Дата
Разрад.				
Пров.				
Т.контр.				
Н.контр.				
Утв.				

ПВБ 02.701			
Стойка	Лит.	Масса	Масшт.
		7,29	1:
Швеллер 12П, Ст.3		Лист 3	Листов 6

Перв. примен.

Кол. 1 шт.

Справ. №



Подп. и дата

Инд. № д/дл.

Взам. инв. №

Подп. и дата

Изм.	Лист	№ док-м.	Подп.	Дата
Разраб.				
Проб.				
Т.контр.				
Н.контр.				
Утв.				

ПВБ 02.601

Центр

Круг 50 Ст.45

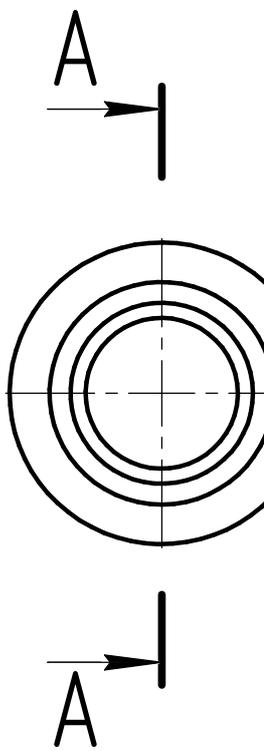
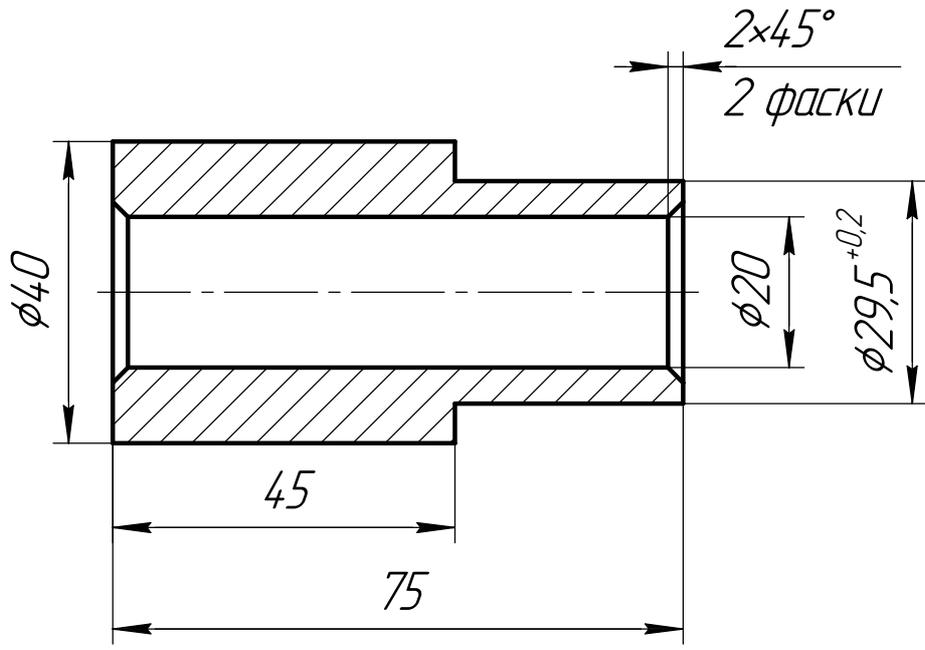
Лит.	Масса	Мас
	7,29	
Лист 4	Листов	

Перв. примен.

Кол. 1 шт.

Справ. №

A-A



Подп. и дата

Инв. № дцкл.

Взам. инв. №

Подп. и дата

Инв. № подл.

Изм.	Лист	№ докум.	Подп.	Дата
Разраб.				
Пров.				
Т.контр.				
Н.контр.				
Утв.				

ПВБ 02.602

Втулка

Круг 40 Ст.35

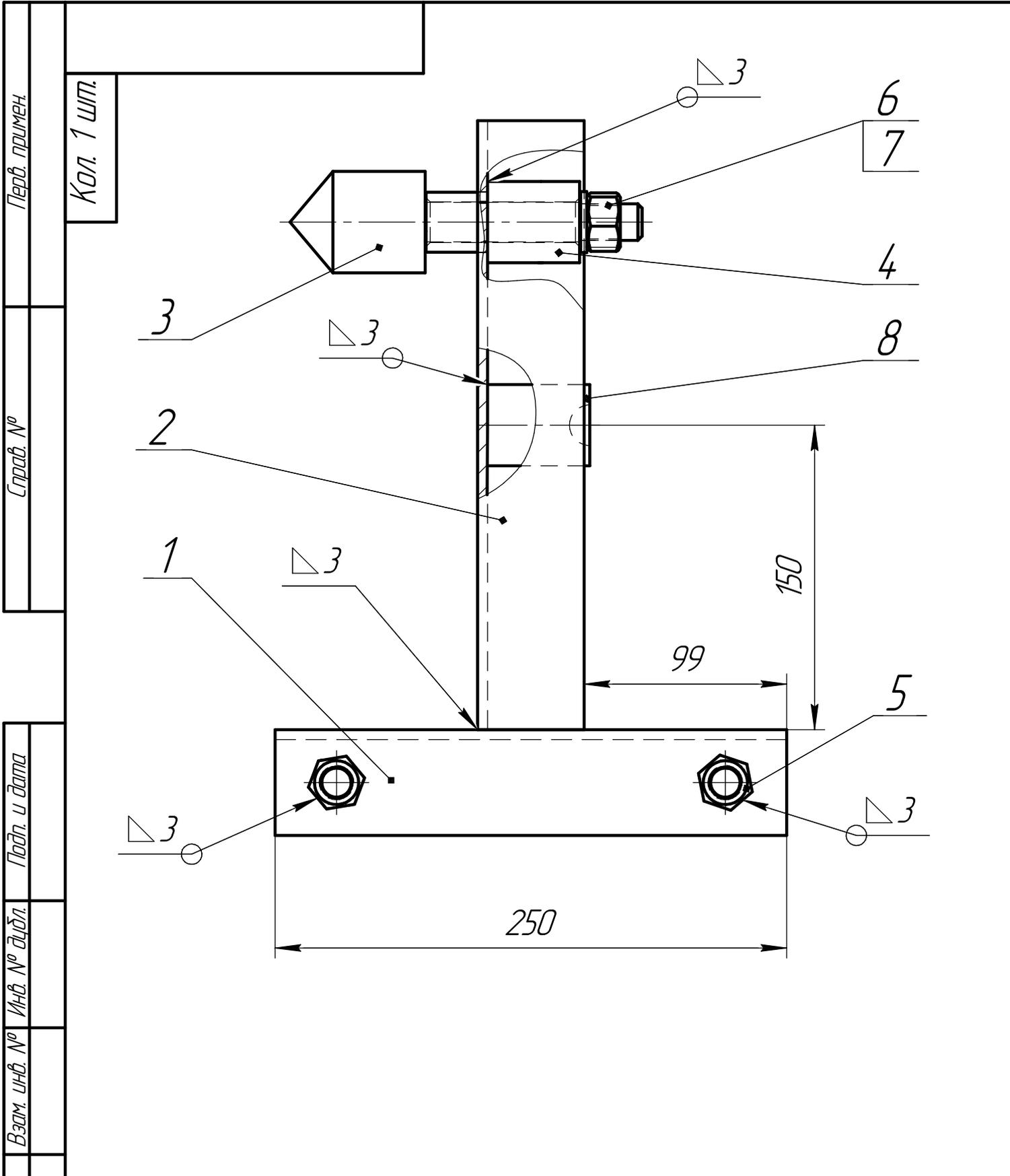
Лит.	Масса
	7,29
Лист 5	Листов



Macumad

1:

6 6



<i>ПВБ 03.000 СБ</i>				
<i>Стойка подвижная</i>				
Изм.		Лист	№ докум.	Подп.
Разраб.				Дата
Пров.				
Т.контр.				
И.контр.				
Утв.				
Лит.		Масса	Масштаб	
		2,54	1:2,5	
Лист 1		Листов 7		

Справ. №

Перв. примен.

Кол. 1 шт.

Подп. и дата

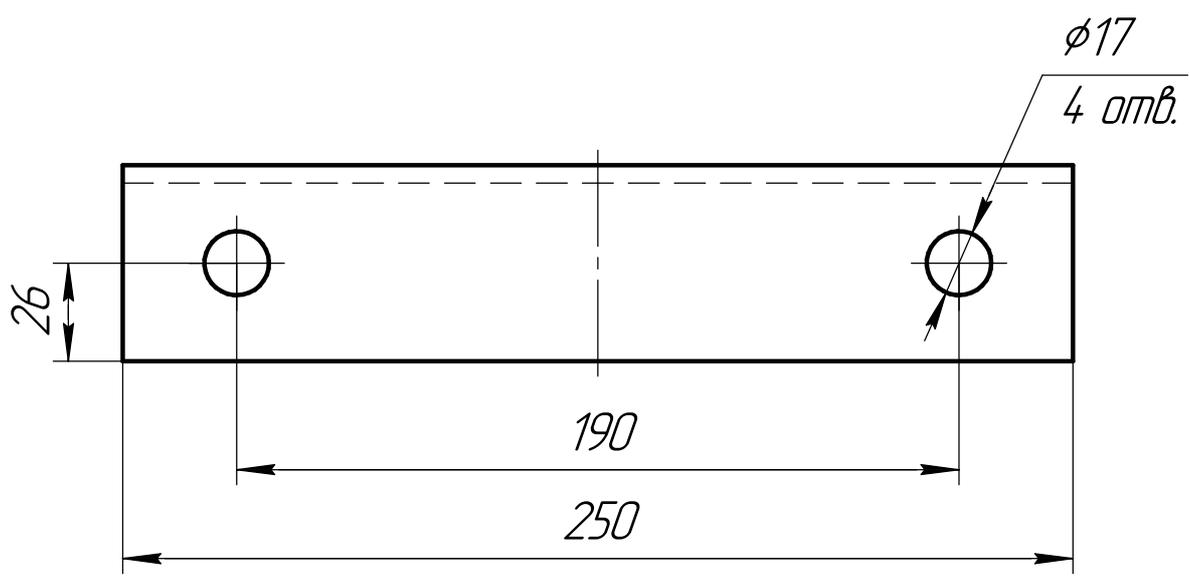
Взам. инв. №

Инв. № дцкл.

Подп. и дата

Инв. № подл.

Перв. примен.	Справ. №	Кол. 1 шт.



Подп. и дата	Инв. № дробл.	Взам. инв. №	Подп. и дата

Подп. и дата	Инв. № подл.	Изм.	Лист	№ докум.	Подп.	Дата	ПВБ 01.701	Лит.	Масса	Масштаб		
		Разрад.						Основание подпора		2,54	1:	
		Пров.							Лист 2	Листов 7		
		Т.контр.										
		Н.контр.					Швеллер 12П, Ст.3					
		Утв.										

Справ. №

Перв. примен.

Подп. и дата

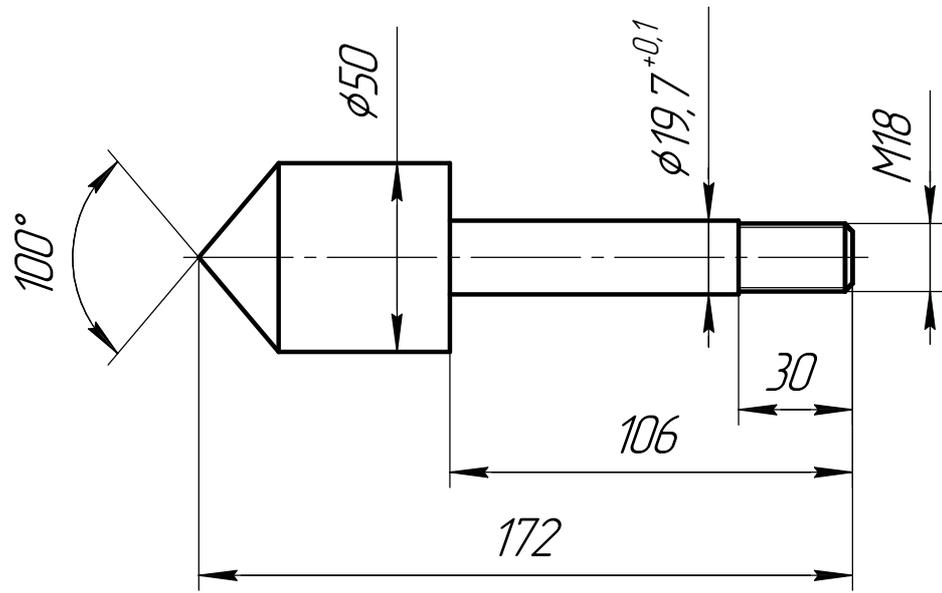
Взам. инв. №

Инв. № дцкл.

Подп. и дата

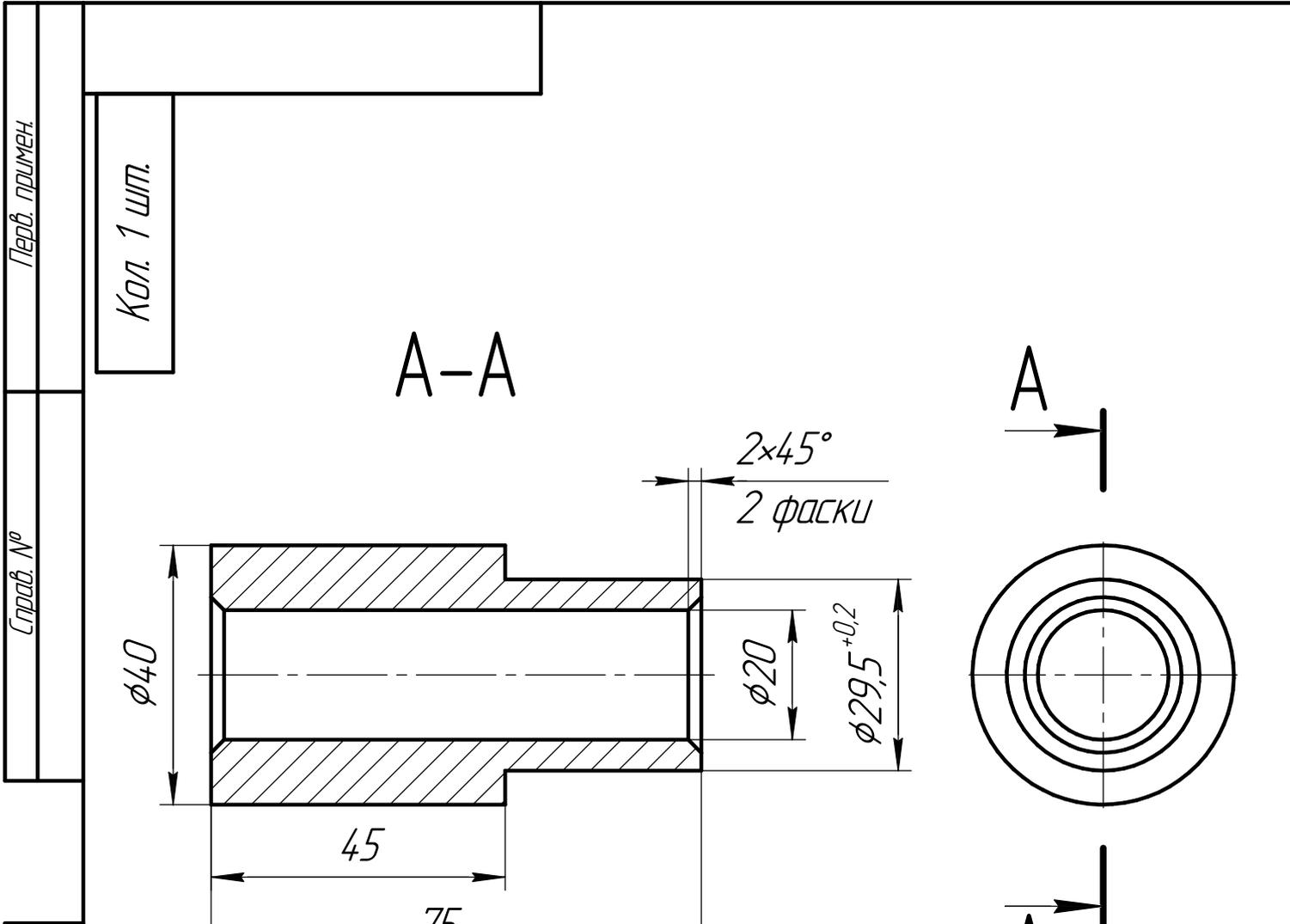
Инв. № подл.

Кол. 1 шт.



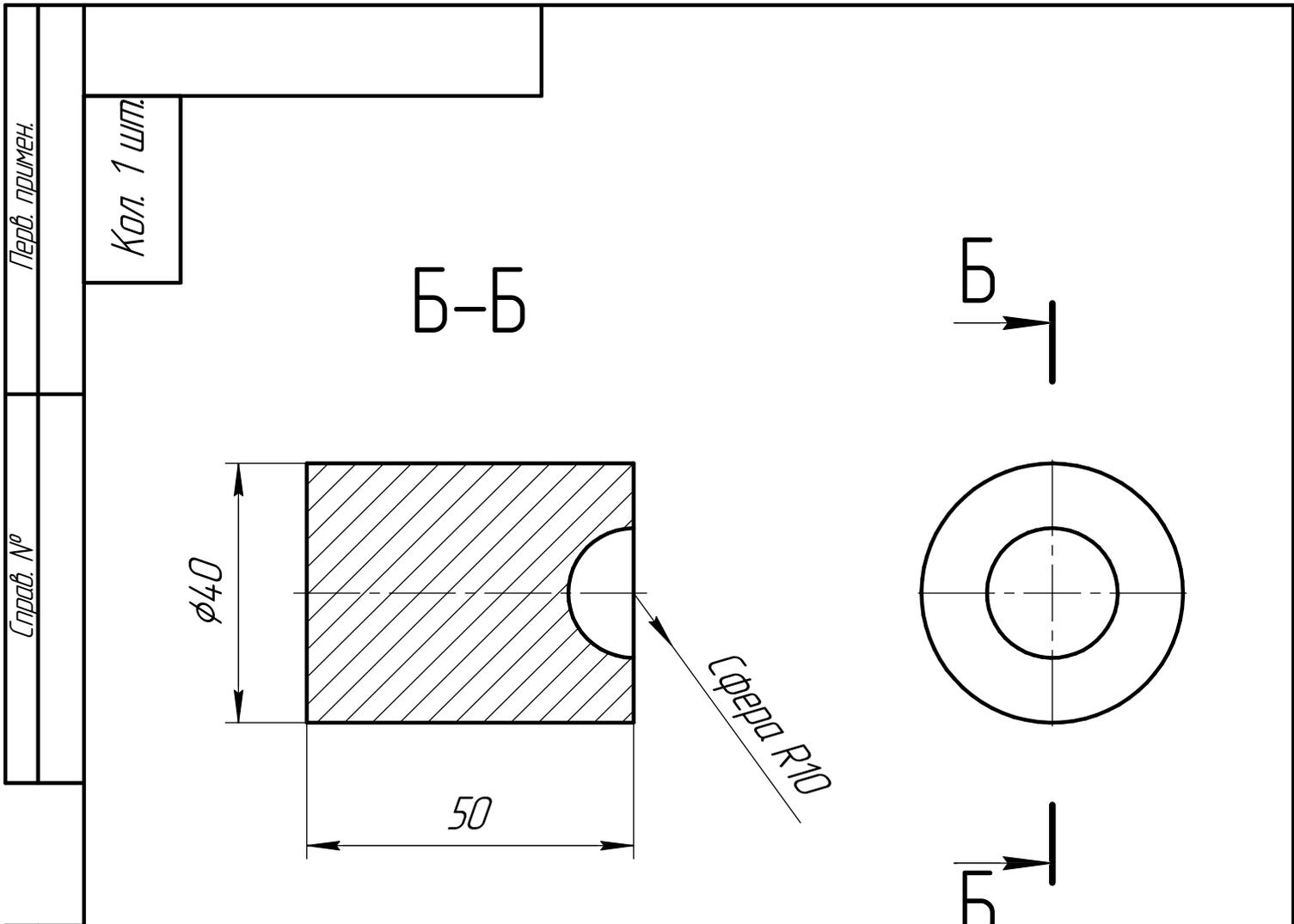
Изм.	Лист	№ докум.	Подп.	Дата
Разраб.				
Пров.				
Т.контр.				
И.контр.				
Утв.				

ПВБ 02.601		
Центр	Лит.	Масса
		2,54
	Лист 4	Листов 7
Круж 50 Ст.45		



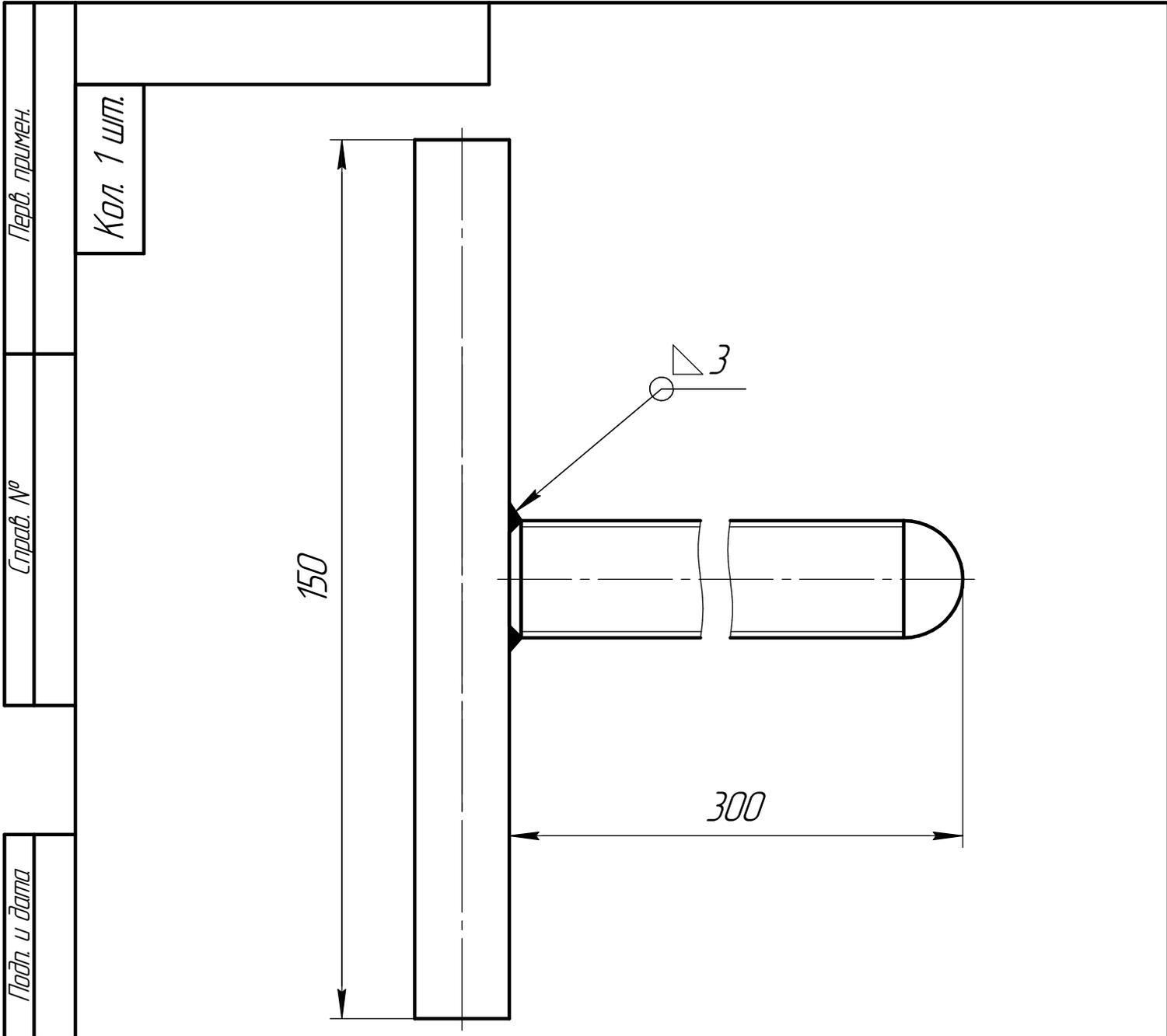
Перв. примен.	Справ. №	Подп. и дата	Инв. № дцкл.	Взам. инв. №	Подп. и дата
Кол. 1 шт.					

					ПВБ 02.602			
Изм.	Лист	№ докум.	Подп.	Дата	Втулка	Лист	Масса	Масштаб
Разраб.							2,54	1:
Пров.						Лист 5	Листов 7	
Т.контр.					Круг 40 Ст.35			
Н.контр.								
Утв.								



Перв. примен.	Справ. №	Подп. и дата	Инв. № дробл.	Взам. инв. №	Подп. и дата

					ВГБ 03.601			
Изм.	Лист	№ докум.	Подп.	Дата	Втулка упорная	Лит.	Масса	Масштаб
Разрад.							2,54	1:
Пров.						Лист 7	Листов 7	
Т.контр.					Круг 40, Ст.35			
Н.контр.								
Утв.								



Кол. 1 шт.

150

300

3

Поз.	Обозначение	Наименование	Кол.	Материал	Прим.
1	ПВБ 05.601	Винт	1	Круг 20h11, Ст.35	L=300
2	ПВБ 05.602	Ручка (Б\Ч)	1	Круг 16	L=150

Изм.	Лист	№ докум.	Подп.	Дата	Винт прижимной в сборе	Лит.	Масса	Масштаб
							0,73	1:1
Разраб.						Лист 1	Листов 2	
Пров.								
Т.контр.								
И.контр.								
Утв.								

Перв. примен.

Справ. №

Подп. и дата

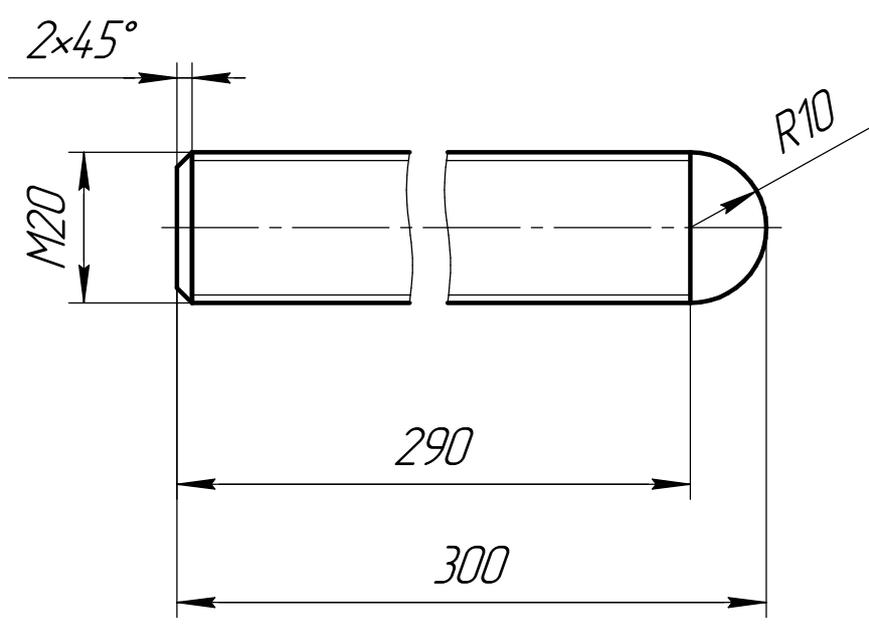
Инд. № дцкл.

Взам. инв. №

Подп. и дата

Инд. № подл.

Справ. №	Перв. примен.
Кол. 1 шт.	



Подп. и дата	Инв. № дцкл.	Взам. инв. №	Инв. № дцкл.	Подп. и дата			
Подп. и дата							
Инв. № подл.	Изм.	Лист	№ докум.	Подп.	Дата		
Пров.	Винт				Лит.	Масса	Масштаб
Т.контр.						0,73	1:1
Утв.						Лист 2	Листов 2