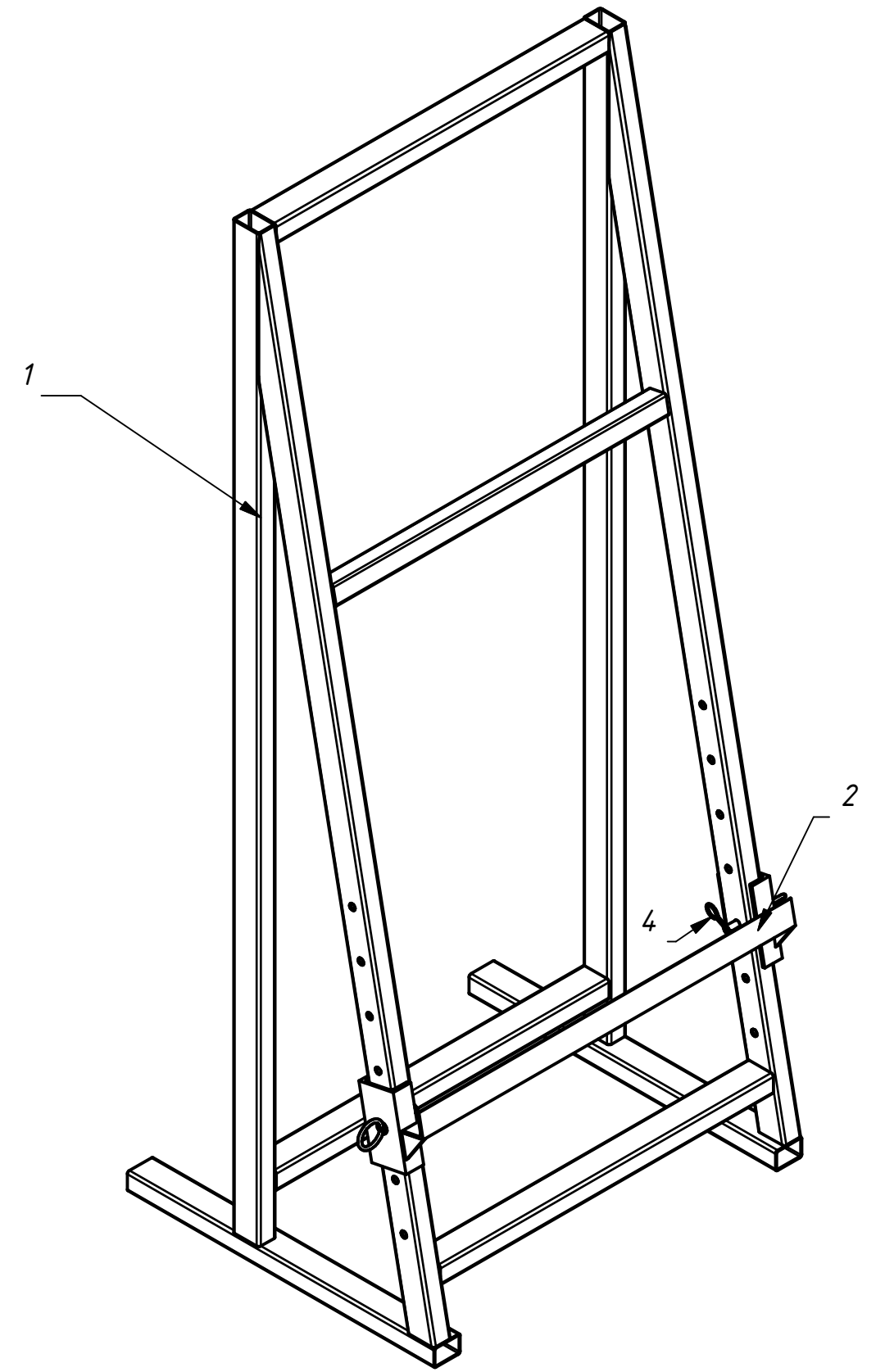
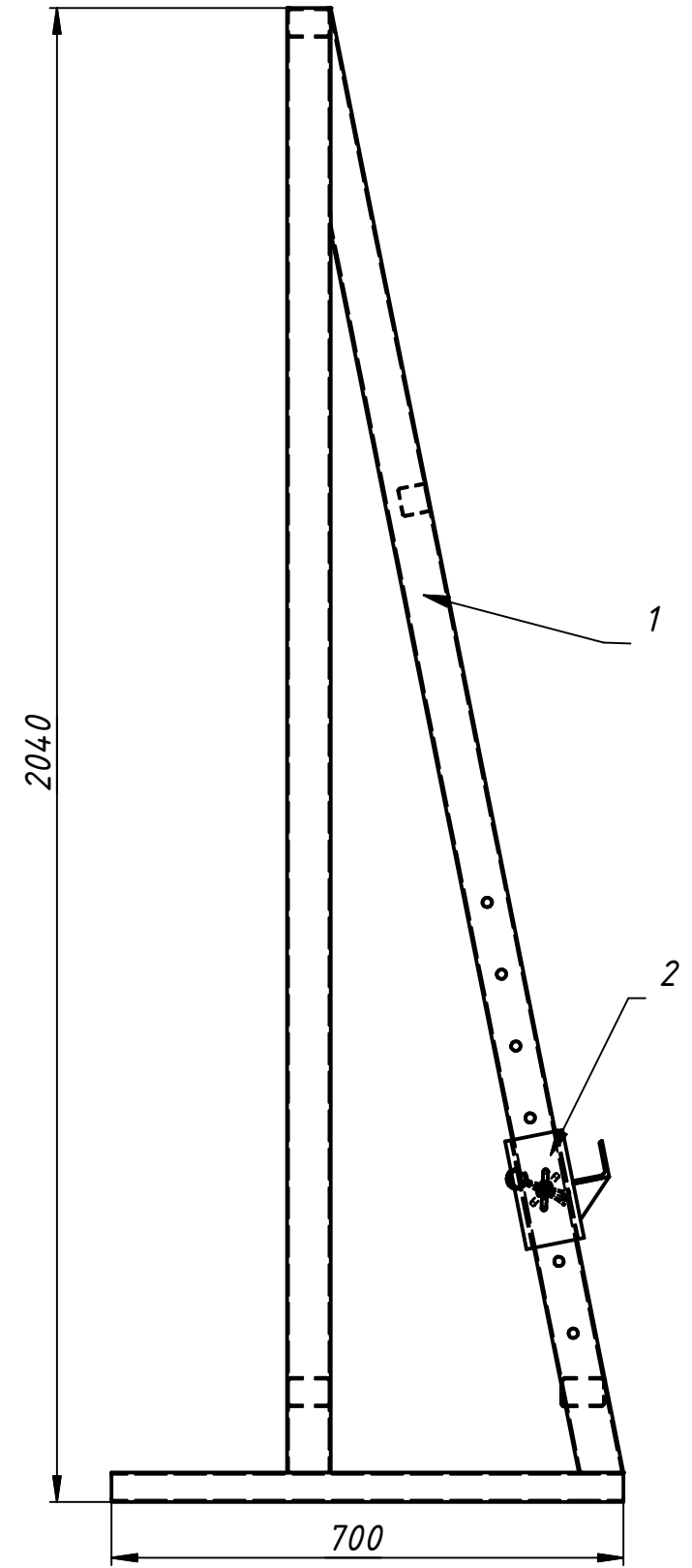
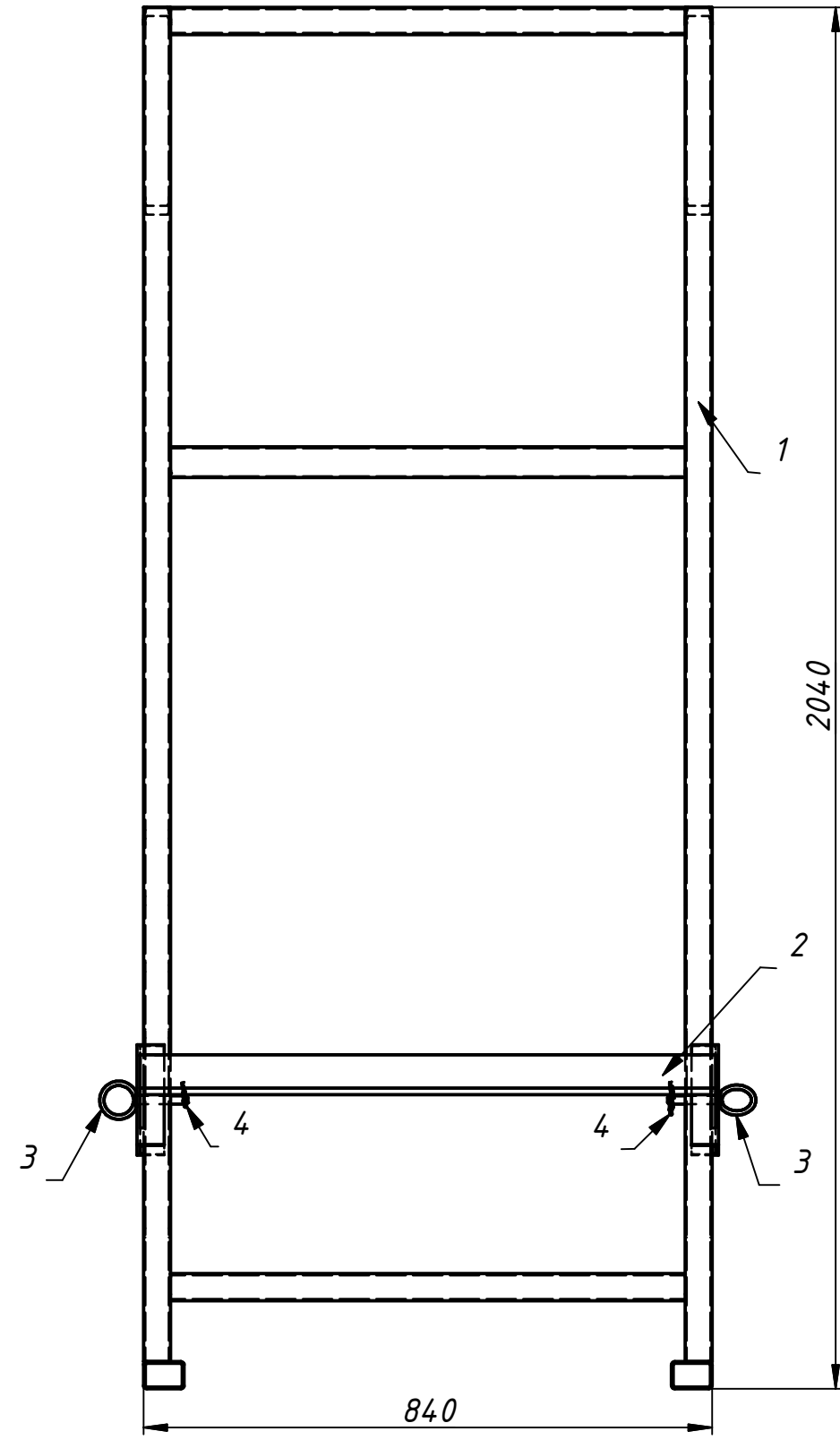


A



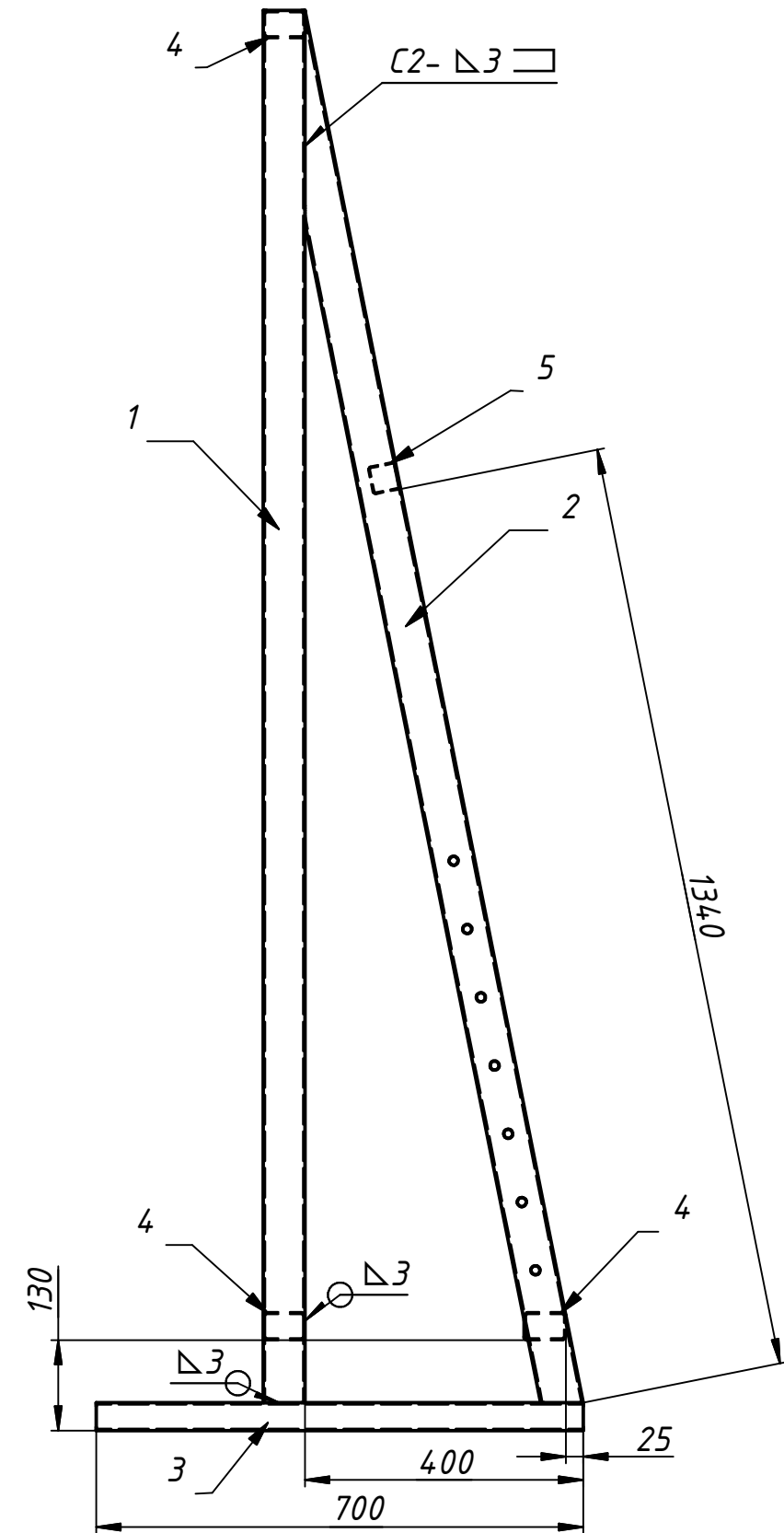
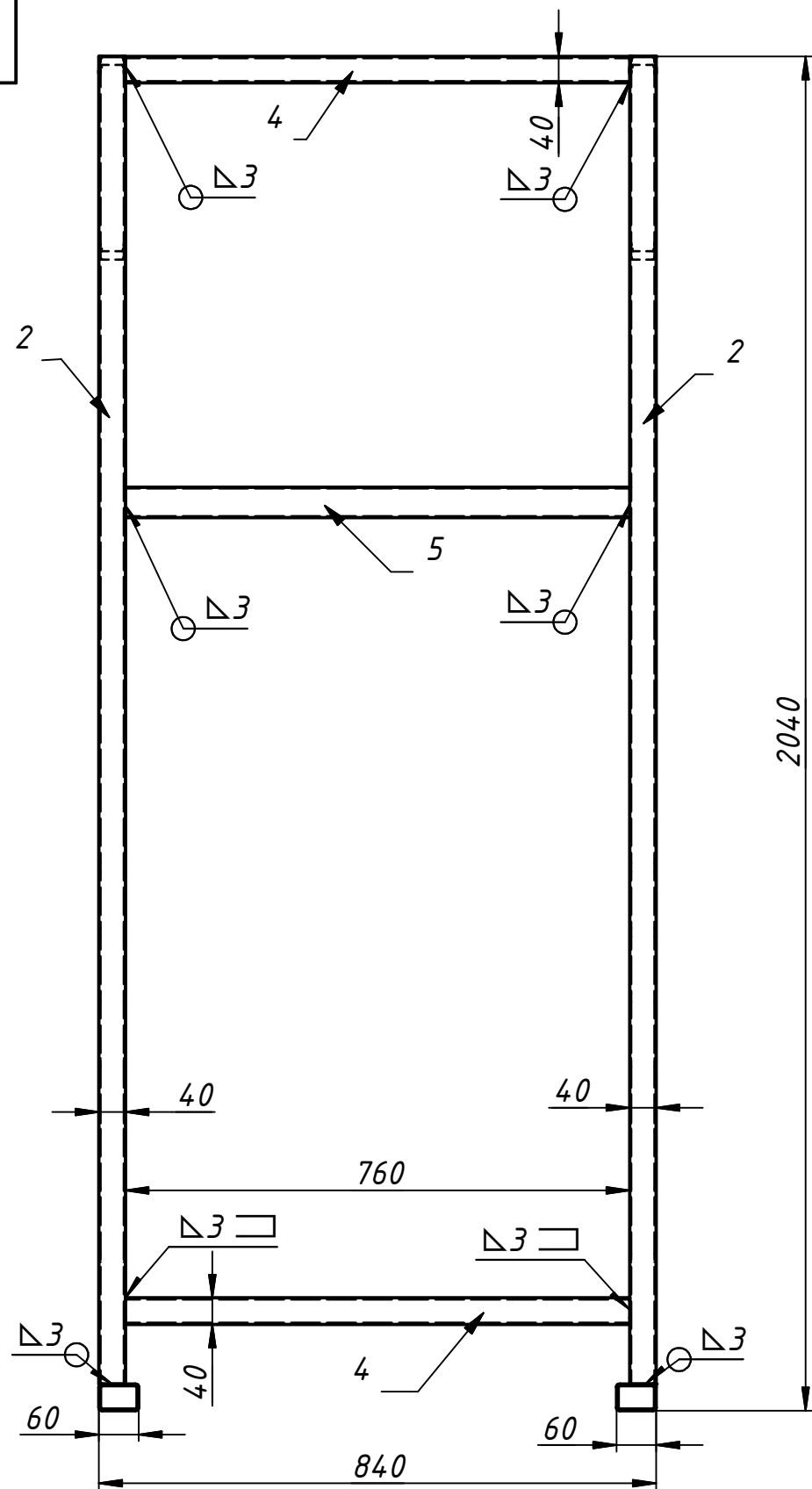
A

Поз.	Обозначение	Наименование	Кол.	Примечание
1	С 01.000 СБ	Рама	1	
2	С 02.000 СБ	Ползун	1	
3	С 03.000 СБ	Палец	2	
4	Стандартная деталь	Шплинт быстросъемный	2	

Изм.	Лист	№ докум.	Подп.	Дата
Разраб.				
Пров.				
Т. контр.				
Нач.отд.				
Н. контр.				
Утв.				

С 00.000 СБ		
Лит.	Масса	Масштаб
	47,7	1:10
Лист	Листов	1

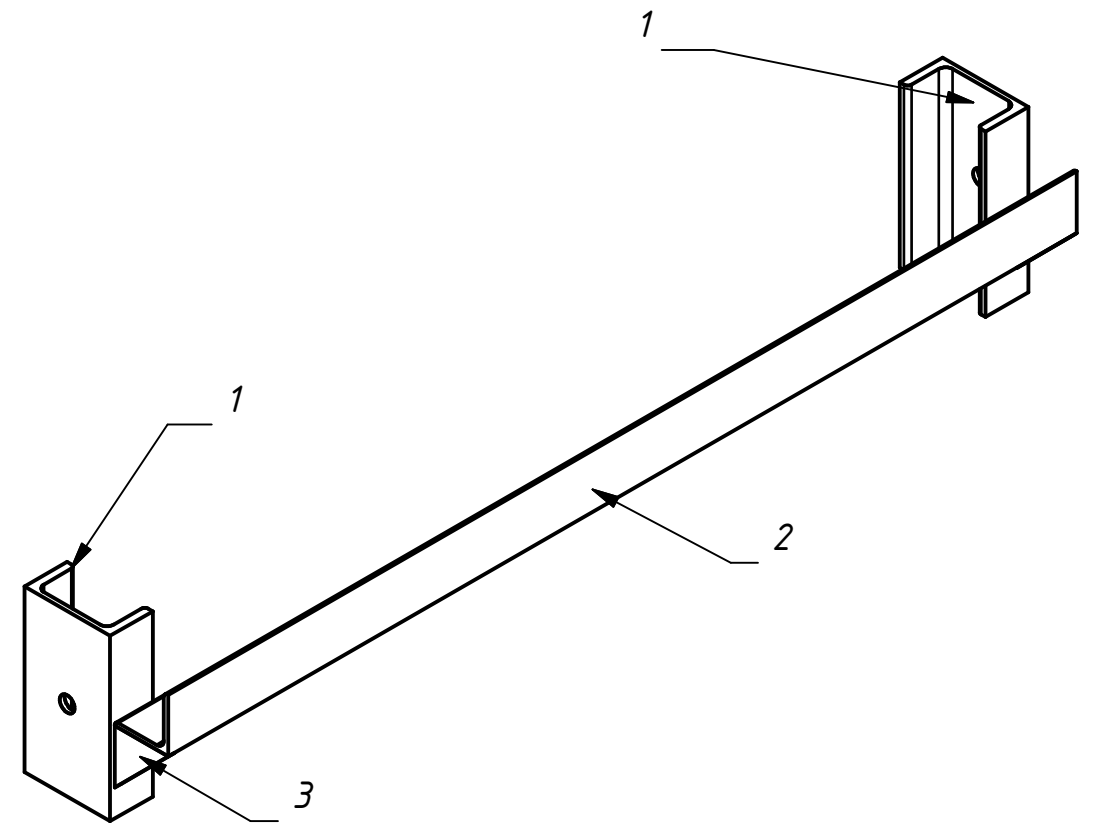
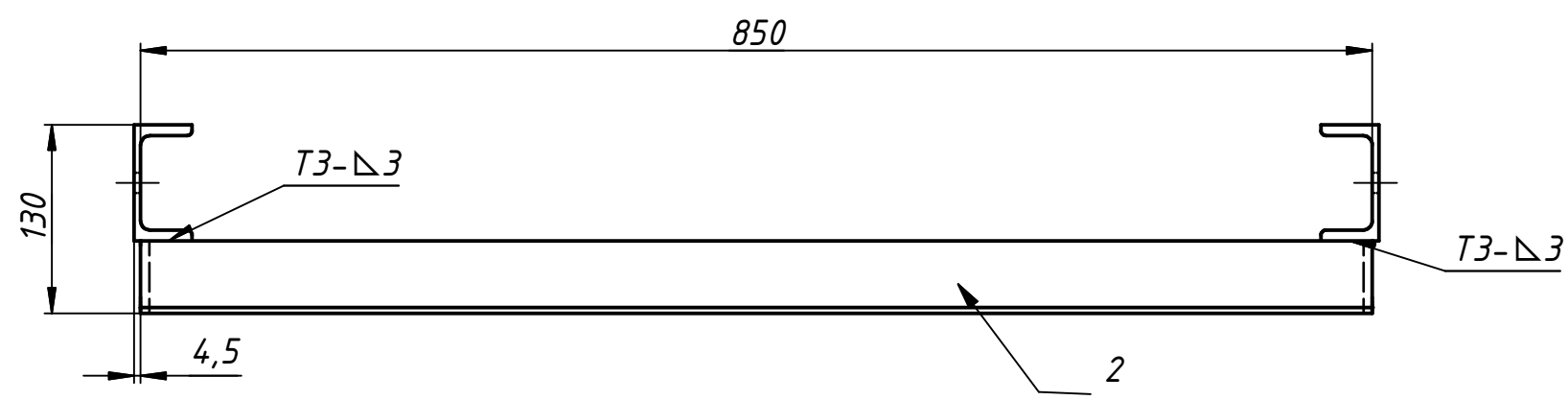
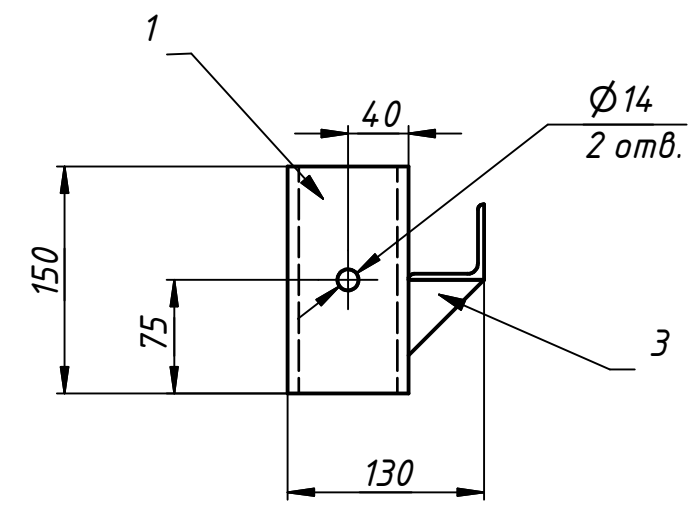
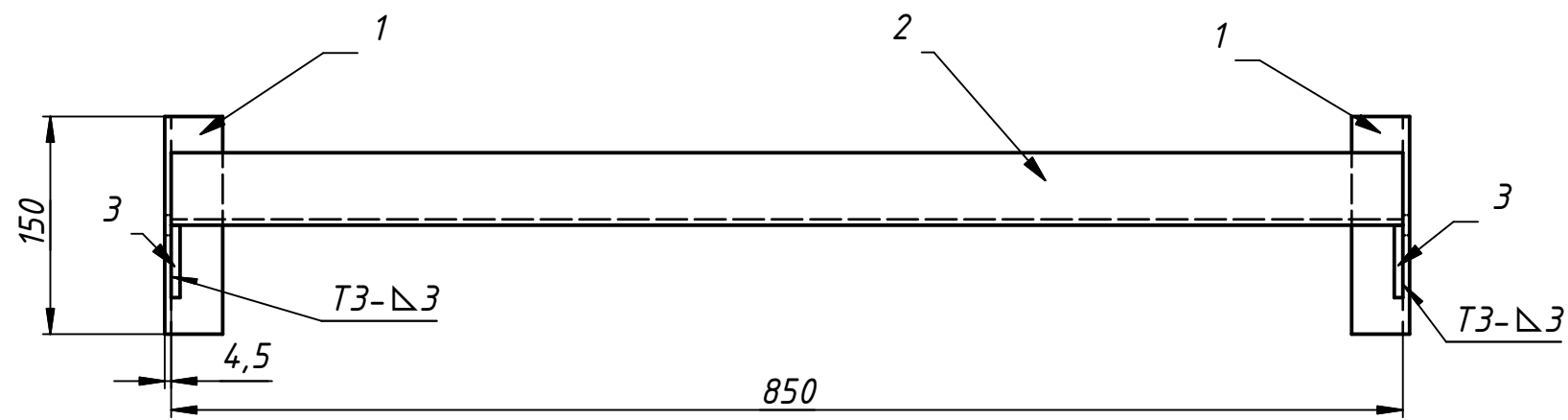
С 01.000 СБ



Поз.	Обозначение	Наименование	Кол.	Примечание
1	С 01.001	Труба 60x40x2,5	2	L= 2000 мм
2	С 01.002	Раскос	2	См. чертеж
3	С 01.003	Труба 60x40x2,5	2	L= 700 мм
4	С 01.004	Труба 60x40x2,5	3	L= 760 мм
5	С 01.005	Труба 40x40x2,5	1	L= 760 мм

С 01.000 СБ					Лит.	Масса	Масштаб
Изм.	Лист	№ докум.	Подп.	Дата	Рама	43,0	1:10
Разраб.							
Пров.							
Т. контр.							
Нач.отд.							
Н. контр.					Лист	Листов	1
Утв.							

С 02.000 СБ



Поз.	Обозначение	Наименование	Кол.	Примечание
1	С 02.001	Швеллер 8П	2	L=150 мм
2	С 02.002	Уголок 50x50x6	1	L=850 мм
3	С 02.003	Косынка 50x50x6	2	Полоса 6x50 L=50 мм

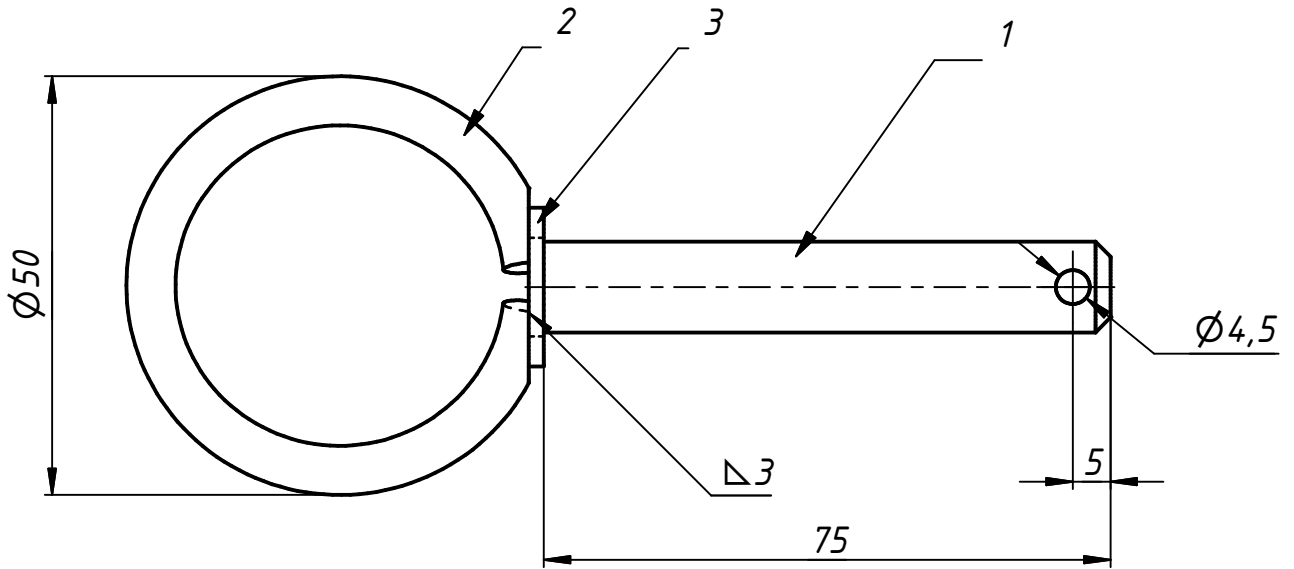
С 02.000 СБ					Лит.	Масса	Масштаб
Изм.	Лист	№ докум.	Подп.	Дата	Ползун	4,7	1:5
Разраб.						Лист	Листов
Пров.							
Т. контр.							
Н. контр.							
Утв.							

000'EO J

Перв. примен.

Кол. 2 шт.

Справ. №



Подп. и дата

Инв. № дубл.

Взам. инв. №

Подп. и дата

Инв. № подл.

Поз.	Обозначение	Наименование	Кол.	Примечание
1		Круг 12	1	L=75
2		Круг 6,5	1	L=150
3	Стандартное изделие	Шайба 12	1	

С 03.000

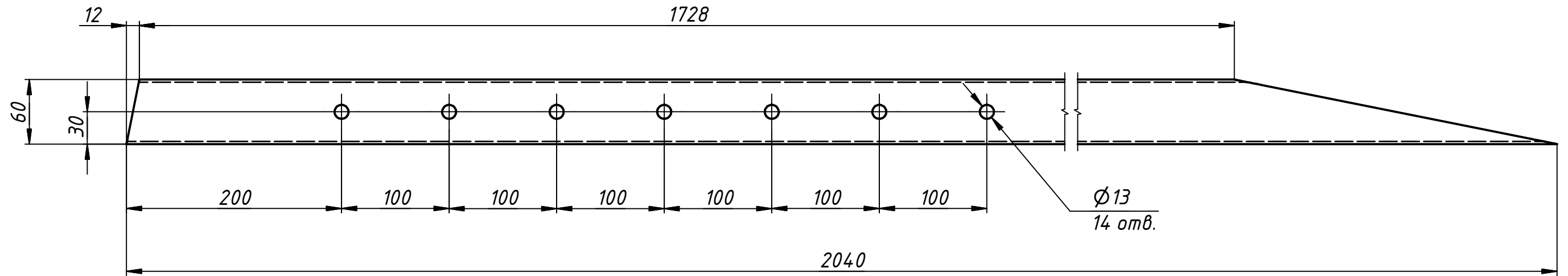
Изм.	Лист	№ докум.	Подп.	Дата
Разраб.				19.06.2014
Пров.				
Т. контр.				
Нач.отд.				
Н. контр.				
Утв.				

Палец

Лит.	Масса	Масштаб
	0,0	1:1
Лист	Листов	1

С 01.002

Кол. 2 шт.



					С 01.002				
					Раскос		Лист	Масса	Масштаб
Изм.	Лист	№ докум.	Подп.	Дата				6,8	1:4
Разраб.							Лист	Листов	1
Пров.					Труба 60x40x2,5				
Т. контр.									
Нач. отд.									
Н. контр.									
Утв.									