

Шкаф учета

Комплект конструкторской
документации

ШУ

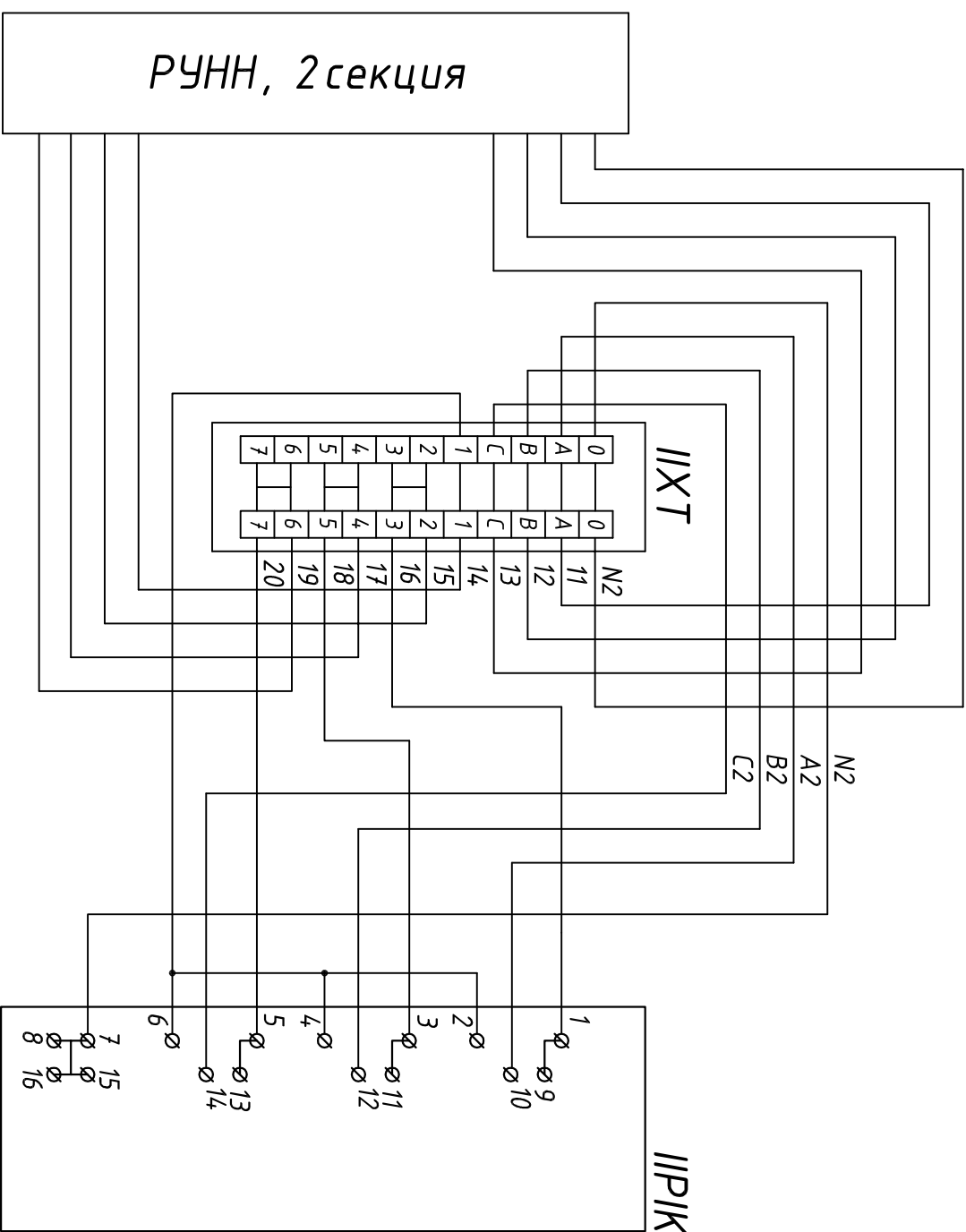
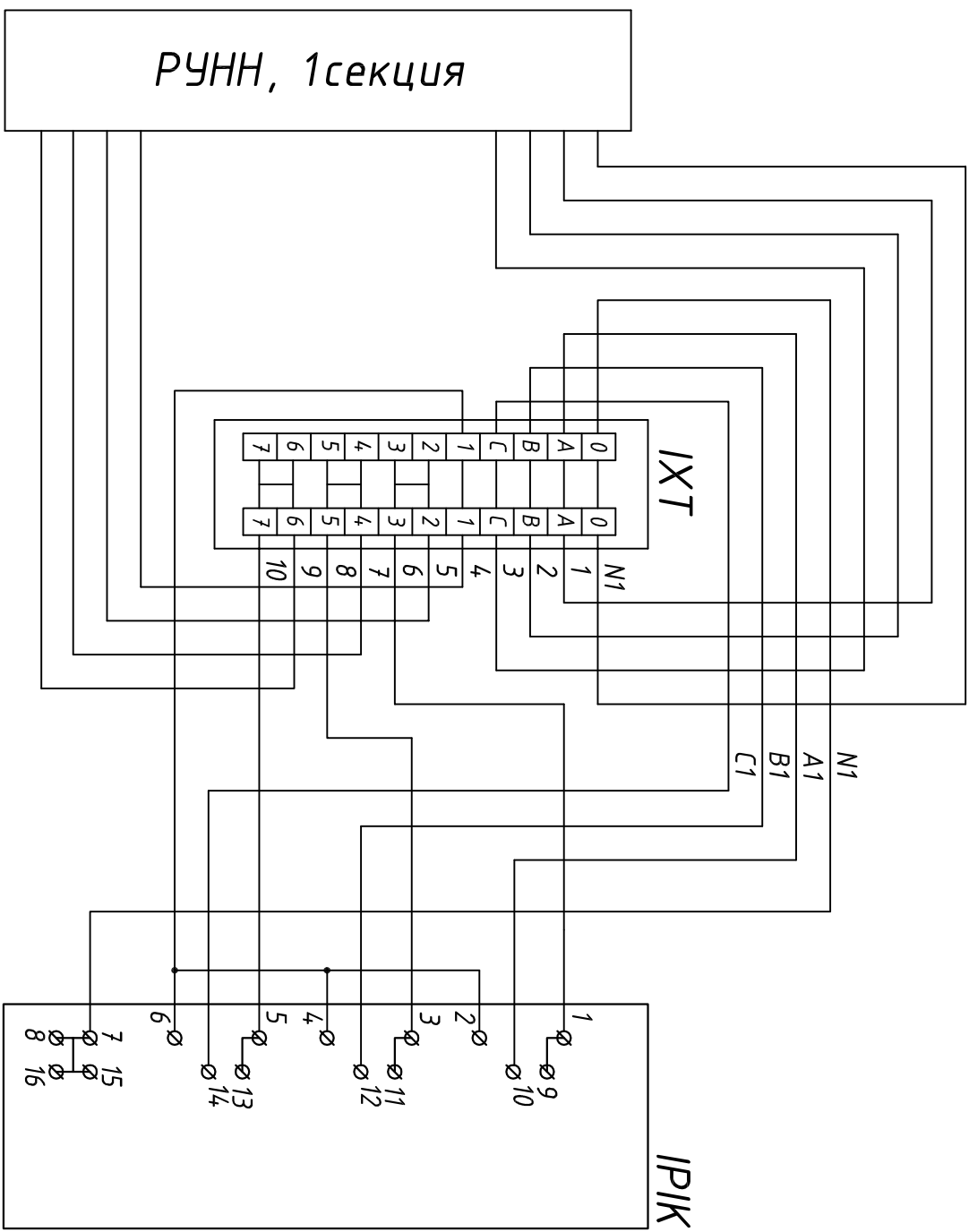
Зав. № _____

2013 г.

Форм.	Зона	Позиц.	Обозначение	Наименование	Кол.	Прим.
				<u>Документация</u>		
А3			ШУЭЭ	Схема электрическая принципиальная	1	
А3			ШУЭ.ТЧ	Чертеж общего вида	1	
А3			ШУЭС	Спецификация	1	

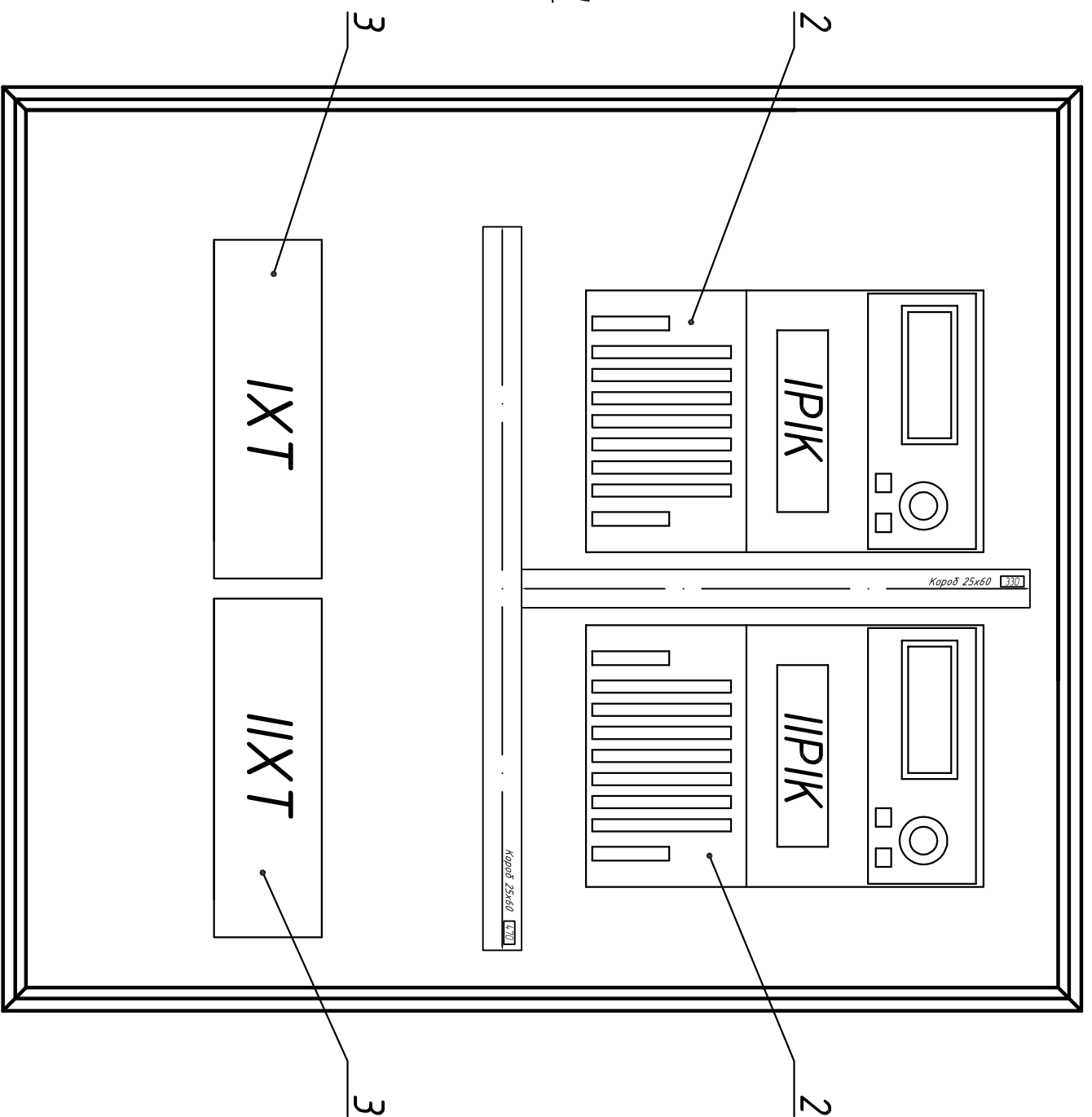
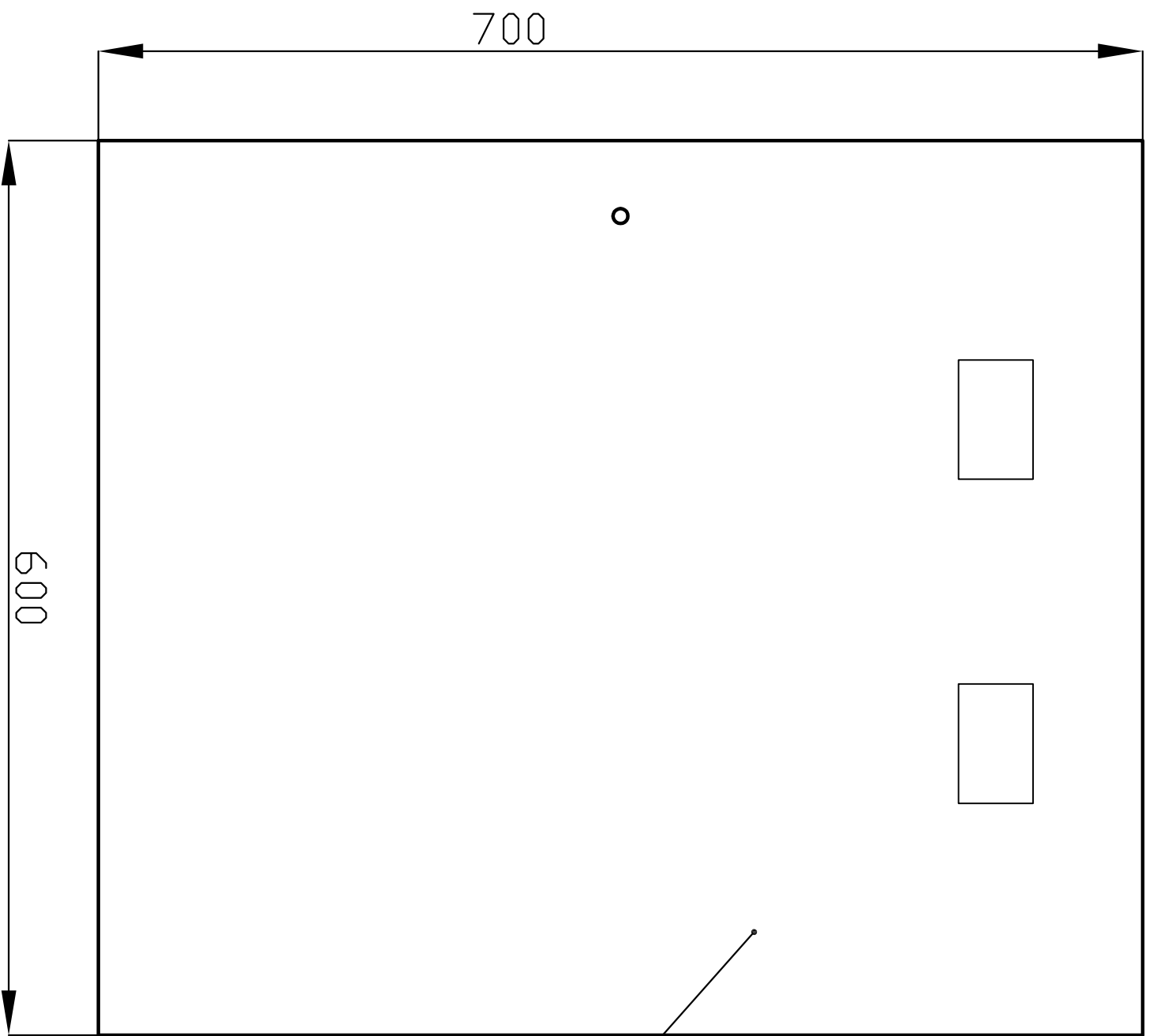
Н. контр.	Взам. инв. №	Инв. № дубл.	Подп. и дата							
	Подп. и дата									
ШУ										
Инв. № подл.	Изм.	Кол.уч	Лист	№ док.	Подпись	Дата				
	Разраб.	-					-	Стадия	Лист	Листов
	Пров.						-			1
	Т.контр.									
	Н.контр.									
Утв.							Перечень чертежей ШУ			

Инв. № подл.	Подп. и дата	Взам. инв. №	Инв. № дубл.	Подп. и дата



ШУЭЭЗ					
Изм.	Кол-во	Лист	№ док.	Подпись	Дата
Разраб.	-				
Пров.					
Т. контр.					
Н. контр.					
Утв.					
Схема электрическая принципиальная					
ШУ					
Страница	Лист	Листов			
		1			

Инв. № подл.	Подп. и дата	Взам. инв. №	Инв. № дубл.	Подп. и дата



Дверь
условно не показана.

Изм.	Кол-во	Лист	№ док.	Подпись	Дата	ШУЭ.ТЧ	Чертеж общего вида ШУ	Стандия	Лист	Листов
Разраб.	-									
Пров.										
Т. контр.										
Н. контр.										
Утв.										1

