

# *Ящик управления освещением*

*Комплект конструкторской  
документации*

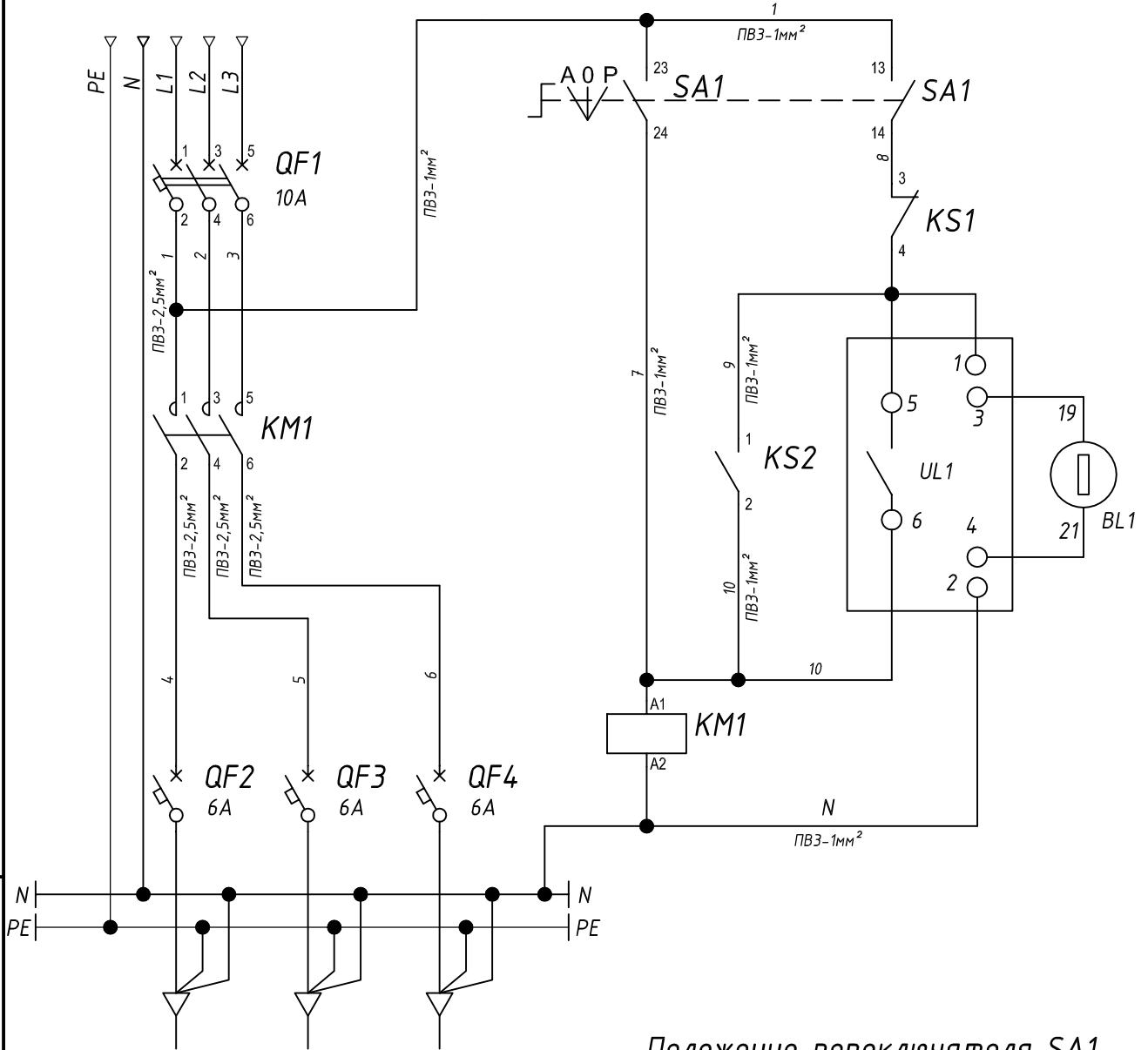
*ЯЧО*

*Зав. № \_\_\_\_\_*

*2013 г.*

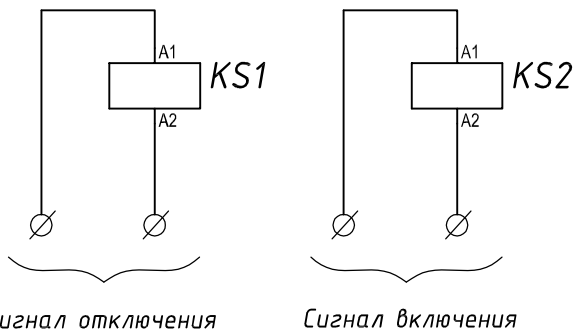


**Ввод**



Положение переключателя SA1  
(установка автомат./дистанц.  
или ручного управления)

Контакты	1	0	2
	Авт. Дист.	0	Ручн.
13-14	0	0	1
23-24	1	0	0



Н. контр.

Инв. № подл.	Взам. инв. №	Инв. № дубл.	Подп. и дата

**ЯЧОЭЗ**

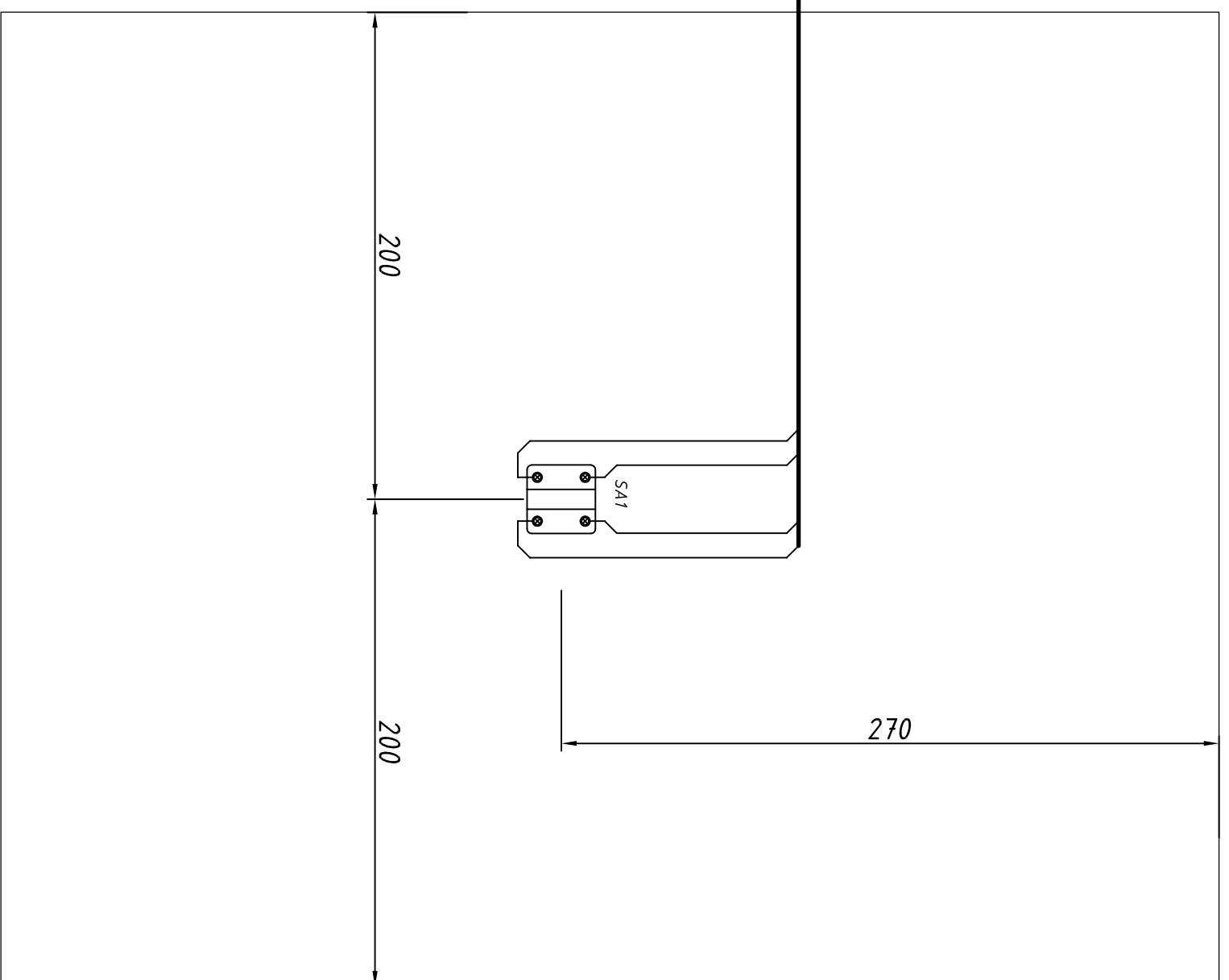
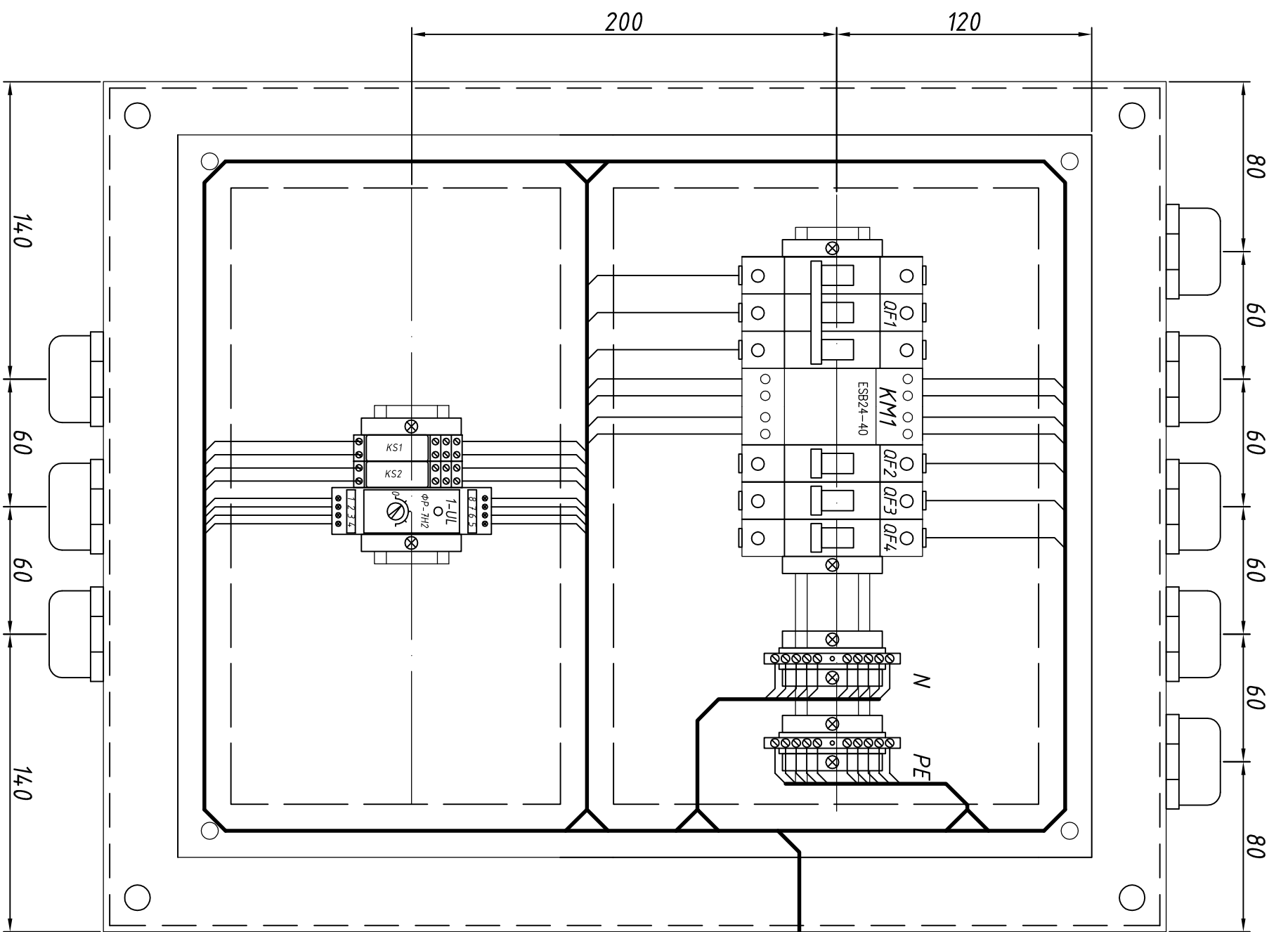
Изм.	Кол.уч	Лист	№ док.	Подпись	Дата
Разраб.					
Пров.					
Т.контр.					
Н.контр.					
Утв.					

Схема электрическая принципиальная  
ЯЧО

Стадия	Лист	Листов
		1



Инв. № подл.	Подп. и дата	Взам. инв. №	Инв. № дубл.	Подп. и дата



Изм.	Кол.уч.	Лист	№ док.	Подпись	Дата	<p>ЯЧ034</p> <p>Схема электрическая монтажная ЯЧ0</p>	Страница	Лист	Листов
Разраб.	-						-		1
Пров.									
Т. контр.									
Н. контр.									
Утв.									

Инв. № подл.	Подп. и дата	Взам. инв. №	Инв. № дубл.	Подп. и дата	Поз.	Наименование и техническая характеристика	Тип, марка, обозначение документа, опросного листа	Код оборудования - ния, изделия, материала	Завод - изготовитель	Ед. изм.	Кол-во	Масса, кг	Прим.		
					1	2	3	4	5	6	7	8	9		
					1	Шкаф с монтажной платой 500x400x220	ШМП-2-0 74 Ч2	УКМ40-02-54	"ИЭК"	шт.	1				
					2	Короб перфорированный серии 25x60		СКМ50-025-060-1-К03	"ИЭК"	м	1				
					3	Ограничитель на DIN рейку		УХД10	"ИЭК"	шт.	4				
					4	Фотореле в комплекте с датчиком, кабель 15м.	ФР-7Н2		"Реле и Автоматика"	шт.	1		1-UL		
					5	Реле -24В, 2 п к-та с розеткой	СР-М024DC2		"АВВ"	шт.	2		KS1, KS2		
					6	Корпус переключатель АВВ 3-х поз. с фиксацией	МЭСС1-20В	1SFA 611 210 R2006	"АВВ"	шт.	1		SA1		
					7	Колодка для 3 блоков	МСВН-00	1SFA 611 605 R1100	"АВВ"	шт.	1				
					8	1 НО без монтажной колодки	МСВ-10	1SFA 611 610 R1001	"АВВ"	шт.	2				
					9	Сальник РБ-21		УСА20-18-21-54-К41	"ИЭК"	шт.	8				
					10	Шинка нулевая на DIN-рейку на изоляторе		УНН10-14-100	"ИЭК"	шт.	2				
					11	Выключатель автоматический С10	S203-С10		"АВВ"	шт.	1		QF1		
					12	Выключатель автоматический С6	S201-С6		"АВВ"	шт.	3		QF2-QF4		
					13	Контактор 24 А, 230...240В	ESB24-40		"АВВ"	шт.	1		KM1		
					14	Провод ПВ3-1,0мм <sup>2</sup>	ГОСТ 6323-79		"Подольскабель"	м	10				
					15	Провод ПВ3-2,5мм <sup>2</sup>	ГОСТ 6323-79		"Подольскабель"	м	20				
					16	Гильзовый наконечник с изолирующей втулкой 2,5мм <sup>2</sup>	DIN 46228	UGN10-D25-04-08	"ИЭК"	шт	30				
					17	Гильзовый наконечник с изолирующей втулкой 2х2,5мм <sup>2</sup>	DIN 46228	UTE10-D3-3-100	"ИЭК"	шт	20				
					18	Гильзовый наконечник с изолирующей втулкой 1,0мм <sup>2</sup>	DIN 46228	UGN10-001-D14-08	"ИЭК"	шт	20				
					19	Гильзовый наконечник с изолирующей втулкой 2х1,0мм <sup>2</sup>	DIN 46228	UTE10-D2-3-100	"ИЭК"	шт	20				
<b>ЯЧОЭС</b>															
Спецификация ЯЧО															
										Статья		Лист		Листов	
										-		1		2	

