



Присоединяйтесь:

snailbox.net



vk.com

snailbox



facebook

snailb0x



instagram

mySnailBox



flickr

my_snail_box



tumblr

snail-box



twitter

@snail_box



skype

neonmind



vimeo

neonmind

Поздравляем вас!

У вас появился отличный помощник в увлекательном деле создания **таймлапсов** - роликов, собранных из десятков/сотен/тысяч фотографий, снятых через заданный промежуток времени.

Объектами съемки могут быть всевозможные пейзажи, городские виды, небо, растения - в общем, все, что подскажет вам ваша фантазия. Любой медленный процесс, выходящий за границы нашего восприятия, развернется в полной красе на таймлапсе - будь то закат солнца или перемещение маленькой улитки (которая, кстати, дала имя устройству, англ. Snail - улитка).

С помощью **SnailBox** вы сможете внести дополнительную динамику в свои таймлапсы - плавное перемещение камеры в горизонтальной или наклонной плоскости, а также поворотные движения (вплоть до панорамы на 360°!) - такие проезды оживляют таймлапсы, позволяют зрителям яснее почувствовать магию времени.

Желаем вам неиссякаемого вдохновения и творческих успехов! Команда SnailBox.

Содержание

Комплектация	1
Дополнительное оборудование	3
Эксплуатация	5
Выключение и включение	8
Варианты использования	
Режим skate/step	10
Режим skate/path	14
Режим pan/step	15
Режим pan/path	18
Режим target	19
Режим stereo	20
Режим drive	21
Режим finger	22
Пользовательские настройки	23
Возможные проблемы	24
Часто задаваемые вопросы	25
Меры безопасности	26
Текст	27
Текст	28

Комплектация



SnailBox



Аккумулятор



Кабель



Зарядное устройство

Комплектация



Крепеж



Шестерня



Блок питания

Текст

Дополнительное оборудование



Комплект для перемещения
камеры в горизонталь-
ной/наклонной плоскости

Тележка-скейтер с крепле-
нием

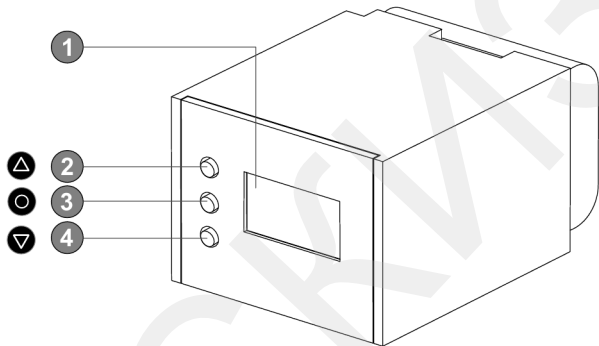


Комплект для поворота ка-
меры вокруг своей оси

Крепление к тележке скей-
теру или штативу

Дополнительное оборудование

Эксплуатация



1. Дисплей

2. Кнопка «**ВВЕРХ**»

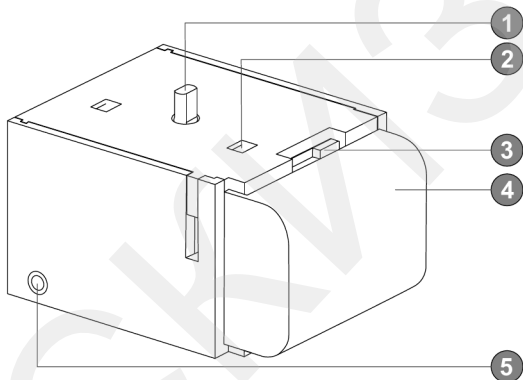


3. Кнопка «**ОК**»

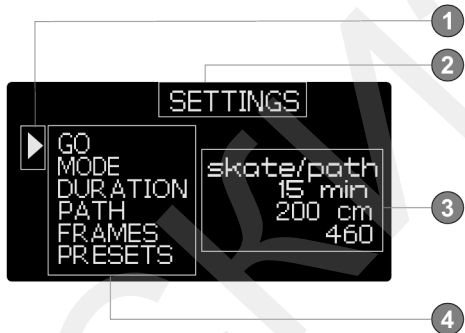


4. Кнопка «**ВНИЗ**»





- 1.** Вал двигателя
- 2.** Упор крепления
- 3.** Защелка АКБ
- 4.** АКБ
- 5.** Разъем



1. Маркер
2. Режим
3. Установки
4. Параметры

Включение и выключение

Устройство SnailBox не оснащено специальным выключателем. Для того чтобы включить SnailBox, подключите к нему аккумулятор. Устройство готово к использованию. Для того чтобы выключить SnailBox, отключите от него аккумулятор.

Варианты использования

Сердце SnailBox - шаговый мотор. Задавая частоту его вращения, а также определяя момент спуска затвора камеры, вы можете придумать сколь угодно много вариантов использования устройства. Ниже мы описали основные режимы работы SnailBox и варианты их применения.

Терминология

термин	определение
шаг	Расстояние между двумя точками съемки, которое тележка преодолевает за установленный интервал времени
интервал	Время между двумя точками съемки

Эксплуатация

Общие принципы работы с устройством:

- Перемещение вверх-вниз по меню осуществляются с помощью кнопок **Вверх** ▲ и **Вниз** ▼
- Редактирование пункта меню – двойное нажатие кнопки **Ввод** ●
- Завершение редактирования выбранного параметра – одинарное нажатие кнопки **Ввод** ●
- Редактирование временных параметров осуществляется следующим образом:
 - ✓ Выбрать параметр одинарным нажатием кнопки **Ввод** ● редактируемая строка выделяется, курсор находится на часах 00:00:00
 - ✓ Задать необходимое количество часов с помощью кнопок **Вверх** ▲ (+) и **Вниз** ▼ (-)
 - ✓ Перевести курсор на минуты, нажав кнопку **Ввод** ● 00:00:00
 - ✓ Задать необходимое количество часов с помощью кнопок **Вверх** ▲ (+) и **Вниз** ▼ (-)
 - ✓ Перевести курсор на секунды, задать их количество и выйти из настройки одинарным нажатием кнопки **Ввод** ●
- Выход из подпункта меню – двойное нажатие кнопки **Ввод** ●
- Начало работы – одинарное нажатие кнопки **Ввод** ● на строке **GO** основного меню
- Выбор режима работы производится в строке **MODE** основного меню

Режим skate/step

Данный режим предназначен для работы с тележкой-скейтером. Потребуется тележка с креплением для SnailBox, а также крепление для фиксации на ней фотоаппарата (например, Ball Head или Magic Arm):



СОВЕТ: закрепить камеру на скейтере можно при помощи штативной головки или держателя Magic Arm.

Режим skate/step

В режиме Skate/step пользователю доступно максимальное количество настроек.



Режим skate/step

EASING

EASY IN	off
EASY OUT	off

DERAMP

MODE	off
STEPS	30

EASING

EASY IN	off
EASY OUT	off

EASY IN

MODE	off
FROM	00:00:05.0
DURATION	30

EASY OUT

MODE	off
TO	00:00:05.0
START	by button
DURATION	30

EASY IN

MODE	off
DURATION	30

EASY OUT

MODE	off
START	by button
DURATION	10

Режим skate/step

Параметр			Возможные значения	Описание																													
Настройка интервала съемки																																	
TIME	SET	EASY IN	MODE	on/off	<p>Установка интервала.</p> <p>Функция плавного(нелинейного) изменения интервала в начале съемки</p> <p>В параметре FROM задается начальное значение интервала, за конечное значение принимается параметр TIME - количество шагов за которое интервал перейдет из начального значения в конечное. Например, если TIME=10с, FROM=0с, а DURATION=10, то тележка будет двигаться следующим образом:</p> <table border="1" style="display: inline-table; margin-right: 20px;"> <thead> <tr> <th>Шаг</th> <th>Интервал, с</th> </tr> </thead> <tbody> <tr><td>1</td><td>0.1</td></tr> <tr><td>2</td><td>0.1</td></tr> <tr><td>3</td><td>0.5</td></tr> <tr><td>4</td><td>1.5</td></tr> <tr><td>5</td><td>3.0</td></tr> <tr><td>6</td><td>5.0</td></tr> <tr><td>7</td><td>6.9</td></tr> <tr><td>8</td><td>8.4</td></tr> <tr><td>9</td><td>9.4</td></tr> <tr><td>10</td><td>9.8</td></tr> <tr><td>11</td><td>10</td></tr> <tr><td>12</td><td>10</td></tr> <tr><td>...</td><td>...</td></tr> </tbody> </table>  <p>Т.е. за 10 шагов интервал плавно возрос от 0 до 10секунд.</p>	Шаг	Интервал, с	1	0.1	2	0.1	3	0.5	4	1.5	5	3.0	6	5.0	7	6.9	8	8.4	9	9.4	10	9.8	11	10	12	10
			Шаг	Интервал, с																													
	1	0.1																															
	2	0.1																															
	3	0.5																															
	4	1.5																															
	5	3.0																															
	6	5.0																															
	7	6.9																															
	8	8.4																															
9	9.4																																
10	9.8																																
11	10																																
12	10																																
...	...																																
FROM	от 0.1с до 100ч																																
DURATION	N																																
EASY IN	MODE	on/off	<p>Функция плавного(нелинейного) изменения интервала в произвольный момент съемки.</p> <p>Отличается от предыдущей функции тем, что шаг, с которого начинается изменение интервала задается в параметре START (номер шага) или определяется пользователем в процессе съемки (START 'by button') За начальное значение интервала принимается TIME, конечное задается в параметре TO.</p>																														
		FROM		от 0.1с до 100ч																													
		START		by button/N																													
		DURATION		N																													
Настройка движения																																	
MOTOR	MODE	cw/ccw/off		Движение вперед/назад/выкл.																													
	STEPS	от 0.1мм до 2м		Длина шага.																													
	SPEED	normal/fast/slow		Скорость мотора.																													
	DERAMP	MODE	start/end/off/both		Функция подавления колебаний камеры.																												
		STEPS	N		Плавный разгон (start)/замедление (end) разгон и замедление (both) мотора между шагами/ отключение функции (off). Здесь STEPS степень плавности ускорения/замедления.																												
	EASING	EASY IN	MODE	on/off	Режим плавного(нелинейного)увеличения длины в начале съемки. За начальное значение длины шага принимается ноль, конечное задается в параметре STEPS . DURATION - количество шагов, за которое длина шага плавно возрастает от нуля до значения STEPS . Количество шагов N до завершения плавного перехода																												
	DURATION		N																														
	EASY OUT	DURATION	N																														
Настройка съемки																																	
CAMERA	MODE	on/off		Управление затвором камеры (вкл/выкл.)																													
	SHUTTER	on/camera		Настройка выдержки.																													
	COUNT	от 0 до 999 сек.		Выдержка задается на камере (on camera) / в SnailBox																													
	COUNT	N		На каждом шаге снимать серию N снимков.																													

Режим skate/path

Данный режим предназначен для работы с тележкой скей-тером.

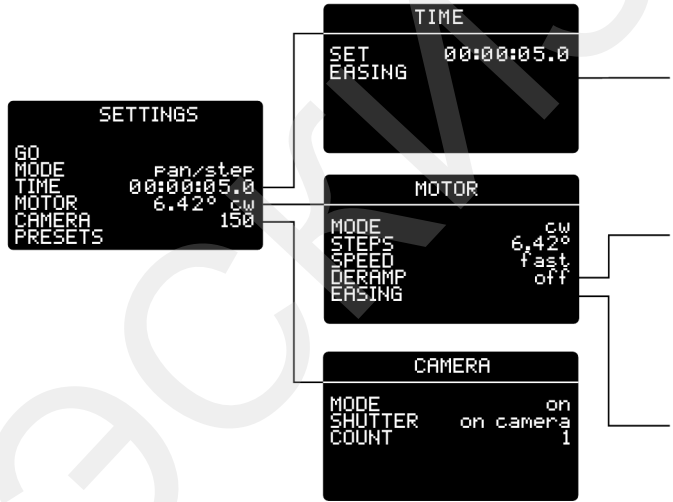
Интервал между шагами и длина шага в данном режиме вычисляются автоматически.



Параметр	Возможные значения	Описание
DURATION	от 0 до 10 000 мин	Продолжительность съемки
PATH	от -30 до +30 м	Путь, который пройдет тележка за время съемки
FRAMES	N	Количество кадров за время съемки

Режим pan/step

В режиме pan/step пользователю доступно максимальное количество настроек.



Режим pan/step

EASING

EASY IN	off
EASY OUT	off

DERAMP

MODE	off
STEPS	30

EASING

EASY IN	off
EASY OUT	off

EASY IN

MODE	off
FROM	00:00:00.0
DURATION	30

EASY OUT

MODE	off
TO	00:01:00.0
START	by button
DURATION	30

EASY IN

MODE	off
DURATION	30

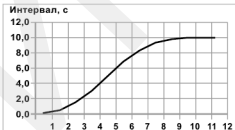
EASY OUT

MODE	off
START	by button
DURATION	10

Режим pan/step

Параметр		Возможные значения	Описание	
Настройка интервала съемки				
TIME	SET	EASING	от 0.1с до 100ч	
		EASY IN	от 0.1с до 100ч	
	MODE	FROM	on/off	<p>Установка интервала.</p> <p>Функция плавного(нелинейного) изменения интервала в начале съемки</p> <p>В параметре FROM задается начальное значение интервала, за конечное значение принимается параметр TIME - количество шагов за которое интервал перейдет из начального значения в конечное. Например, если TIME=10с, FROM=0с, а DURATION=10, то тележка будет двигаться следующим образом:</p>
		FROM	от 0.1с до 100ч	
		DURATION	N	
	EASY IN	MODE	FROM	on/off
			FROM	от 0.1с до 100ч
			START	by button/N
			DURATION	N
			DURATION	N
Настройка движения				
MOTOR	MODE	MODE	cw/ccw/off	
		STEPS	от 0.06° до 180°	
	SPEED	MODE	normal/fast/slow	
		STEPS	start/end/off/both	
	DERAMP	MODE	MODE	start/end/off/both
			STEPS	N
			STEPS	N
	EASING	EASY IN	MODE	on/off
			DURATION	N
			DURATION	N
Настройка съемки				
CAMERA	MODE	MODE	on/off	
		SHUTTER	on/camera	
	COUNT	от 0 до 999 сек.		
CAMERA	MODE	MODE	от 0 до 999 сек.	
		COUNT	N	

1	0.1
2	0.1
3	0.5
4	1.5
5	3.0
6	5.0
7	6.9
8	8.4
9	9.4
10	9.8
11	10
12	10
...	...



Т.е. за 10 шагов интервал плавно возрос от 0 до 10секунд.

Функция плавного(нелинейного) изменения интервала в произвольный момент съемки.

Отличается от предыдущей функции тем, что шаг, с которого начинается изменение интервала задается в параметре **START** (номер шага) или определяется пользователем в процессе съемки (**START 'by button'**) За начальное значение интервала принимается **TIME**, конечное задается в параметре **TO**.

Поворот против/по часовой стрелке/выкл.

Длина шага.

Скорость мотора.

Функция подавления колебаний камеры.

Плавный разгон (start)/замедление (end) разгон и замедление (both) мотора между шагами/ отключение функции (off).

Здесь **STEPS** степень плавности ускорения/замедления.

Режим плавного(нелинейного)увеличения длины в начале съемки. За начальное значение длины шага принимается ноль, конечное задается в параметре **STEPS. DURATION** - количество шагов, за которое длина шага плавно возрастает от нуля до значения **STEPS**. Количество шагов N до завершения плавного перехода

Управление затвором камеры (вкл/выкл.)

Настройка выдержки.

Выдержка задается на камере (on camera) / в SnailBox

На каждом шаге снимать серию N снимков.

Режим pan/path

Данный режим предназначен для съемки таймлапсов с панорамированием (поворотом). Интервал между шагами и угол поворота в данном режиме высчитываются автоматически.



Параметр	Возможные значения	Описание
DURATION	от 0 до 10 000 мин	Продолжительность съемки
PATH	от -360° до +360°	Угол на который повернется камера за время съемки
FRAMES	N	Количество кадров за время съемки

Режим target

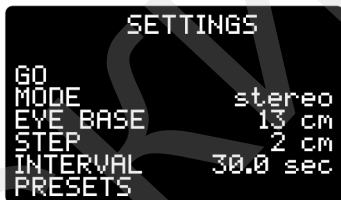
Данный режим предназначен для съемки таймлапов с ведением заданной точки. Для работы в этом режиме необходимо иметь ещё один SnailBox, совместимую тележку и поворотную голову.

```
SETTINGS
GO
MODE          target
DX            40 cm
DY            50 cm
INTERVAL      30.0 sec
STEP          1.0 cm
PRESETS
```

Параметр	Возможные значения	Описание
DX	от 0 до 1000 см	Расстояние до точки (по ходу тележки).
DY	от 0 до 1000 см	Расстояние до точки (перпендикулярно по ходу тележки).
INTERVAL	от 0.1 до 1000 с	Интервал съемки (должен совпадать с настройками интервала в SnailBox-е, установленном на тележку).
STEP	от 0.1 см до 1 м	Длина шага (должна совпадать с настройками шага в SnailBox-е, установленном на тележку).

Режим stereo

Данный режим предназначен для съемки стерео-таймлапсов. Для работы в этом режиме необходима совместимая тележка.



Параметр	Возможные значения	Описание
EYE BASE	от 0 до 1000 см	Расстояние между точками съемки ("глазами").
STEP	от 0 до 1000 см	Расстояние до следующей пары точек съемки.
INTERVAL	от 0.1 до 1000 с	Интервал съемки

Режим drive

Данный режим предназначен для видеосъемки с проездом. Для работы в этом режиме необходима совместимая тележка.



Параметр	Возможные значения	Описание
SPEED	от -300 до 300	Положительное значение означает движение вперед, отрицательное – назад. 1 единица соответствует скорости около 4 см/мин, 300 единиц – 70см/мин.

Режим finger

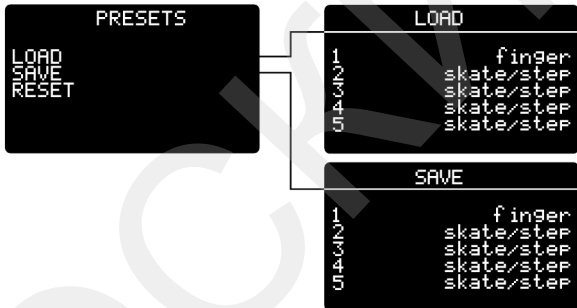
Данный режим предназначен для съемки таймлапсов на камеры, не оснащенные разъемом для пульта.



Параметр	Возможные значения	Описание
INTERVAL	от 0.1 до 1000 с	Время между
AMPLITUDE	от -360° до +360°	

Пользовательские настройки

Сложные и часто используемые настройки возможно сохранять и вызывать из памяти устройства. Всего имеется пять ячеек памяти. Названия пресетов сохраняются под именем режима, для которого были сделаны.



ЭСКМБ

Часто задаваемые вопросы



- Запрещается погружать устройство в воду или помещать его под струю воды.
- Запрещены самостоятельный ремонт устройства или внесение изменений в его конструкцию. Ремонт устройства должен производиться исключительно специалистом.

Текст

Далее необходимо настроить параметры съёмки и проезда:

Таблица 1. Настройка параметров в режиме проезда

Параметр	Возможные значения	Описание

Для начала съёмки переместите указатель на строчку Go основного меню и нажмите кнопку **Ввод** 

ВНИМАНИЕ: перед началом съёмки убедитесь, что камера надёжно зафиксирована на тележке.

2. Поворот:

Поворот в текущем контексте - плавное перемещение камеры вокруг своей оси в процессе съёмки таймлапса.

Для реализации поворота потребуется тележка (скейтер) или штатив, а также поворотное крепление (не входит в комплект поставки).

Для начала работы необходимо прикрепить SnailBox к скейтеру или штативу, а также соединить устройство с камерой, используя кабель:




Текст

Далее необходимо настроить параметры съёмки и поворота:

Таблица 2. Настройка параметров в режиме поворота

Параметр	Возможные значения	Описание

Для начала съёмки переместите указатель на строчку Go основного меню и нажмите кнопку **Ввод** 

ВНИМАНИЕ: осуществить проезд и поворот при помощи одного SnailBox невозможно. В случае необходимости можно использовать два устройства.

3. Пульт

Вы можете использовать устройство как пульт для фотоаппарата.

Для этого достаточно соединить SnailBox с камерой с помощью кабеля и ввести на устройстве необходимые настройки.