

ВЕДОМОСТЬ РАБОЧИХ ЧЕРТЕЖЕЙ ОСНОВНОГО КОМПЛЕКТА МАРКИ ЭОМ

Лист	Наименование	Примечание
1	Общие данные (начало)	
2	Общие данные (конец)	
3	Таблица нагрузок	
4	Одноточечная расчетная электрическая схема щита ЩУР (начало)	
5	План сетей рабочего электроосвещения М150	
6	План сетей аварийного электроосвещения М150	
7	План силовых сетей М150	
8	План латок М150	
9	Структурная схема дополнительной системы уравнивания потенциалов	

ВЕДОМОСТЬ ССЫЛОЧНЫХ И ПРИЛАГАЕМЫХ ДОКУМЕНТОВ

Обозначение	Наименование	Примечание
Ссылочные		
ПУЭ 6, 7-е издание	"Правила устройства электроустановок": Москва.	
	"Издательство НИ ЭНАС."	
СП-31-110-2003	"Проектирование и монтаж электроустановок жилых и общественных зданий": Москва. "Госстрой России" 2004 г.	
СП 52-0330.2011	Свод правил. Естественное и искусственное освещение. Актуализированная редакция СНиП 2305-95*	
ГОСТ Р 53315-2009	Кабельные изделия. Требования пожарной безопасности	
СНиП 3.05.06-85	Электротехнические устройства	
ГОСТ Р 211101-2009	Основные требования к проектной и рабочей документации	
ПТЭЭП	Правила технической эксплуатации электроустановок потребителей. Минэнерго РФ. г. Москва 2003 г.	
Прилагаемые документы		
ОЗ-ЭН/14-ЭОМ.С	Спецификация оборудования и материалов	на 3-х листах
ОЗ-ЭН/14-ЭОМ.Л	Расчет аварийного освещения	на 3-х листах

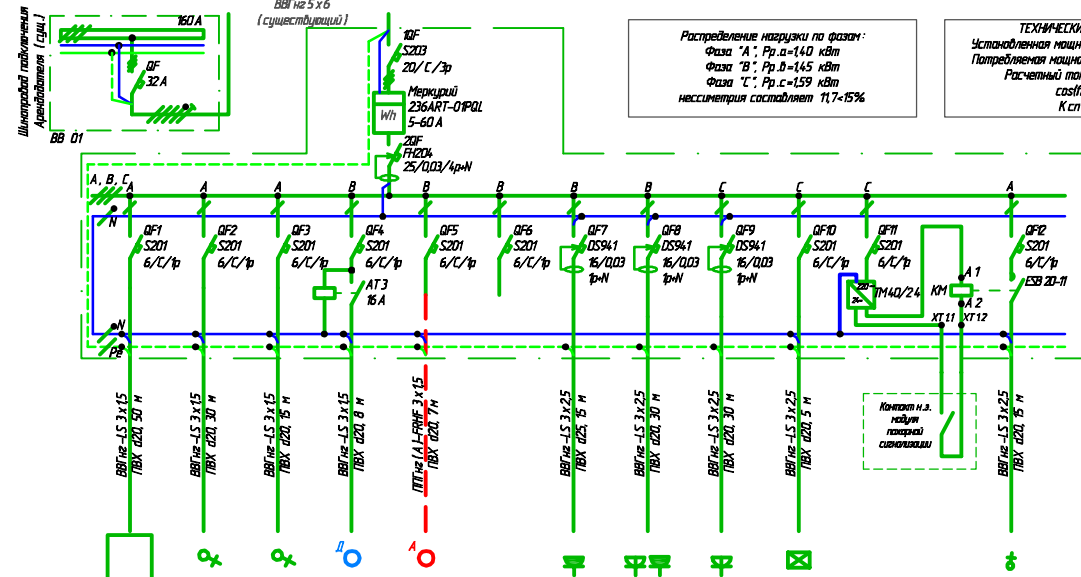
Технические решения, принятые в рабочих чертежах, соответствуют требованиям экологических, санитарно-гигиенических, противопожарных и других норм и правил, действующих на территории Российской Федерации, и обеспечивают безопасность для жизни людей эксплуатации объекта при соблюдении предусмотренных рабочими чертежами мероприятий.

Главный инженер проекта: Никифоров

Имя	Кол.	Лист	№ док.	Подпись	Дата
ГИП					
Разработал	Шефчук			12.2014	
Н. контр.					

Магазин-салон ERGONOVA, ТЦ МЕГА
Электроборудование и электроосвещение
Склад Р 1 9
Общие данные (начало)

Данные питающей сети



Распределение нагрузки по фазам:
Фаза 'А': Рр.а=140 кВт
Фаза 'В': Рр.в=145 кВт
Фаза 'С': Рр.с=159 кВт
несимметрия составляет 11,7-15%

ТЕХНИЧЕСКИЕ ПАРАМЕТРЫ:
Установленная мощность, Р_{уст.} = 4,78 кВт
Потребляемая мощность, Р_{потр.} = 4,48 кВт
Расчетный ток, I_{расч.} = 7,29 А
cosφ₀ = 0,93
Кст = 0,94

Условное обозначение по плану	ар. 1а				ар. 1в				ар. 1с				ар. 1д			
	ар. 1а	ар. 2а	ар. 3а	ар. 1в	ар. 1а	ар. 1б	ар. 1с	ар. 2с	ар. 3с	ар. 4с	ар. 1а	ар. 2а	ар. 3а	ар. 4а		
Наименование помещения	п.м. 1	п.м. 1	—	п.м. 1	п.м. 1 2	п.м. 1	п.м. 1	п.м. 1	п.м. 1	п.м. 1	п.м. 1	п.м. 1	п.м. 1	п.м. 1		
Начальная мощность, кВт	0,23	0,65	0,4	0,05	0,05	0,5	1,05	1,65	0,1	—	—	—	—	0,25		
Ток, А	1,4	3,21	1,98	0,25	0,25	2,44	5,19	8,06	0,53	—	—	—	—	0,85		
Наименование потребителя	Рабочее освещение	Светильник настольный	Выключатель	Двухъярусное освещение (Линейный светильник с 2200 Вт 0,02)	Аварийное освещение	Резерв	Кассовое оборудование	Розетки для подключения стационарного оборудования (по 5, 6, 7, 9, 11, 12)	Розетки для подключения стационарного оборудования (по 2, 3, 4, 12)	СКС	—	—	—	Фонари		

Примечания:

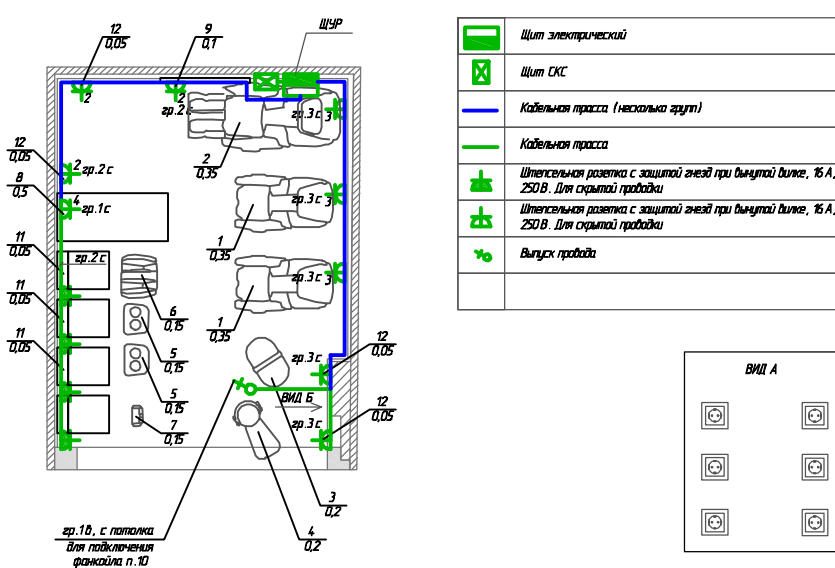
Марки автоматов указаны по каталогу АВВ. Заказчик вправе предложить оборудование и марки кабелей других производителей при условии эквивалентности технических характеристик.

ТЕХНИЧЕСКИЕ ПАРАМЕТРЫ ШКАФА:
Производитель - АВВ
Шкаф встраиваемый Р43 на 72 модуля

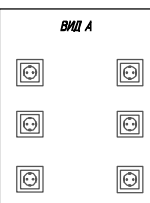
Имя	Кол.	Лист	№ док.	Подпись	Дата
ГИП					
Разработал	Шефчук			12.2014	
Н. контр.					

Магазин-салон ERGONOVA, ТЦ МЕГА
Электроборудование и электроосвещение
Склад Р 4
Одноточечная расчетная электрическая схема щита ЩУР (начало)

Условные обозначения



- Щит электрический
- Щит СКС
- Кабельная трасса (несколько групп)
- Кабельная трасса
- Штепсельная розетка с защитой энел при выключателе, 16 А, 250 В. Для скрытой проводки
- Штепсельная розетка с защитой энел при выключателе, 16 А, 250 В. Для открытой проводки
- Выпуск провода



- Указания к монтажу:
- Утвердить план расположения электрооборудования с Заказчиком и Архитектором.
 - Привести установку оборудования согласно требованиям из Визит-протокола.
 - Подобрать в работе оборудование других производителей при условии эквивалентности технических характеристик.
 - При необходимости скрепить проводку кабелей и количество распаячных коробок по месту, согласно требованиям ПУЭ, НПС и других нормативных документов, действующих на территории РФ.
 - Все проводку выкатывать в негорючих кабельных трубах (ВКБ, марка 91920, d=16-63 мм) в подтопке пола в жесткой поливинилхлоридной (ПВХ) трубе, за подвесным потолком и за 4/к стенами в ПВХ трубе.
 - Трубы, гофры ПВХ должны иметь сертификат пожарной безопасности в соответствии с НПБ 246.
 - Рекомендуется применение установочных коробок с габаритами: D=68 мм, H=65 мм (например Коробка НИ 065 Spritzberg).
 - Каскадный светильник или группа светильников, находящихся в непосредственной близости, комплектуется распаячной коробкой Е10 (16x92x70 мм) (арт. 040-03), скрин типа Фрех 4 739 (для оттайки проводника РЕ) и клеммами для присоединения L и N проводников.
 - Проводник РЕ должен быть неразрывен в пределах своей группы.
 - Силовую проводку необходимо отделять от слаботочной физической перегородкой (согласно ПУЭ 6).
 - Заземлению подлежат ВСЕ металлические конструкции, в том числе направляющие подвесного потолка проводников ПВ 1 1x4 мм, желто-зеленого цвета.
 - Все металлические стеллажи заземлить.
 - Кабель по кассовому столу проложить в кабель-канале.
 - В соответствии с требованиями Руководства по безопасности для Арендаторов перед распределительными электрошкафом и щитами и вокруг них должно быть не менее 1 (одного) метра пространства, свободного от товаров или других материалов.

Имя	Кол.	Лист	№ док.	Подпись	Дата
ГИП					
Разработал	Шефчук			12.2014	
Н. контр.					

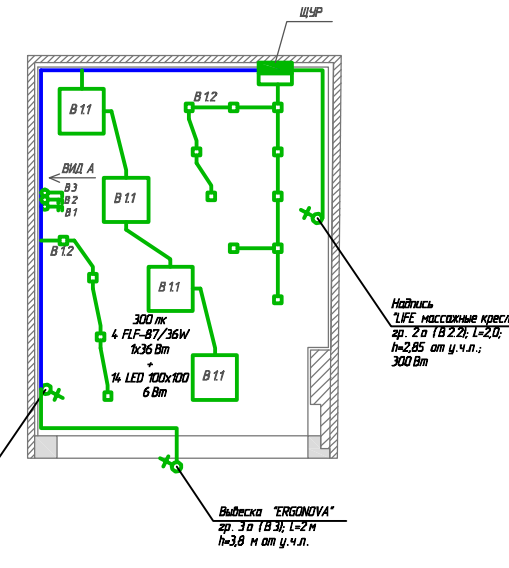
Магазин-салон ERGONOVA, ТЦ МЕГА
Электроборудование и электроосвещение
Склад Р 7
План силовых сетей М150

Экспликация помещений

№ п/п	Наименование	Площадь, м²	Кол. пом.
1	Торгово-выставочный зал	2125	1
		2125	

Условные обозначения

- Щит электрический
- Кабельная трасса (несколько групп)
- Кабельная трасса (одна группа)
- Выпуск провода
- Выключатель настольный, 10 А, 250 В, Р44
- Светильник панельный FLF-87/36W 180 pcs CW SPH02835 (4 шт.)
- Точечный светильник LED 100x100, 6 Вт (14 шт.)



Найлись 1 FEEL GOOD ар. 2 в ТВ 2; L=20; H=146 см и ч.л.; 350 Вт

Выключатель "ERGONOVA" ар. 3 в ТВ 3; L=20 H=38 см и ч.л.

- Указания к монтажу:
- Утвердить план расположения электрооборудования с Заказчиком и Архитектором.
 - Привести установку оборудования согласно требованиям из Визит-протокола.
 - Подобрать в работе оборудование других производителей при условии эквивалентности технических характеристик.
 - При необходимости скрепить проводку кабелей и количество распаячных коробок по месту, согласно требованиям ПУЭ, НПС и других нормативных документов, действующих на территории РФ.
 - Все проводку выкатывать в негорючих кабельных трубах (ВКБ, марка 91920, d=16-63 мм) в подтопке пола в жесткой поливинилхлоридной (ПВХ) трубе, за подвесным потолком и за 4/к стенами в ПВХ трубе.
 - Трубы, гофры ПВХ должны иметь сертификат пожарной безопасности в соответствии с НПБ 246.
 - Рекомендуется применение установочных коробок с габаритами: D=68 мм, H=65 мм (например Коробка НИ 065 Spritzberg).
 - Каскадный светильник или группа светильников, находящихся в непосредственной близости, комплектуется распаячной коробкой Е10 (16x92x70 мм) (арт. 040-03), скрин типа Фрех 4 739 (для оттайки проводника РЕ) и клеммами для присоединения L и N проводников.
 - Проводник РЕ должен быть неразрывен в пределах своей группы.
 - Силовую проводку необходимо отделять от слаботочной физической перегородкой (согласно ПУЭ 6).
 - Заземлению подлежат ВСЕ металлические конструкции, в том числе направляющие подвесного потолка проводников ПВ 1 1x4 мм, желто-зеленого цвета.
 - Все металлические стеллажи заземлить.
 - Кабель по кассовому столу проложить в кабель-канале.
 - В соответствии с требованиями Руководства по безопасности для Арендаторов перед распределительными электрошкафом и щитами и вокруг них должно быть не менее 1 (одного) метра пространства, свободного от товаров или других материалов.

Имя	Кол.	Лист	№ док.	Подпись	Дата
ГИП					
Разработал	Шефчук			12.2014	
Н. контр.					

Магазин-салон ERGONOVA, ТЦ МЕГА
Электроборудование и электроосвещение
Склад Р 5
План сетей рабочего электроосвещения М150