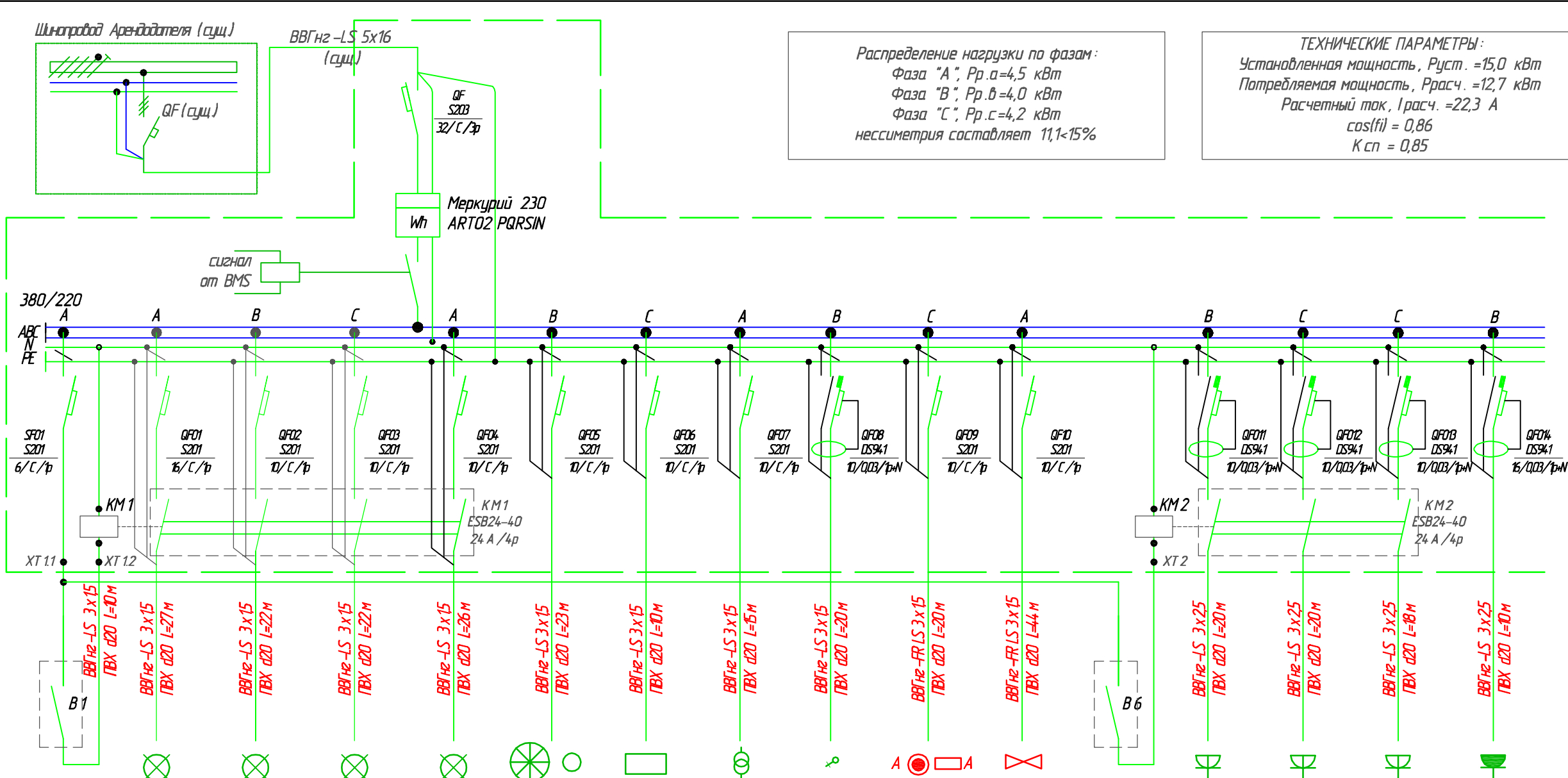


Данные питающей сети	
Вводной аппарат	Тип Номинальный ток, А Ток расцепителя, А
Шинораспределит., пункт	Тип Номинальный ток, А Ток расцепителя, А
	Тип, напряжение, сечение шинораспределителя, Расчет ток, А Мощность, кВт
Аппарат отходящих линий	Тип Номинальный ток, А Ток расцепителя, А
Марка и сечение проводника	Марка
	Способы прокладки участка сети
Электроприемник	Усл., обозначение на плане
	Номер группы
	Наименование помещения
	Номинальная мощность, кВт
	Ток номинальный
Наименование потребителя	



Распределение нагрузки по фазам:
 Фаза "А"; Рр.а=4,5 кВт
 Фаза "В"; Рр.в=4,0 кВт
 Фаза "С"; Рр.с=4,2 кВт
 несимметрия составляет 11,1-15%

ТЕХНИЧЕСКИЕ ПАРАМЕТРЫ:
 Установленная мощность, Руст. =15,0 кВт
 Потребляемая мощность, Ррасч. =12,7 кВт
 Расчетный ток, Iрасч. =22,3 А
 cos(φ) = 0,86
 Кср = 0,85

Управление освещением гр. 1а-4а	гр. 1а	гр. 1а	гр. 2а	гр. 3а	гр. 4а	гр. 5а	гр. 6а	гр. 7а	гр. 8а	гр. 1а	гр. 2а	гр. 1с	гр. 2с	гр. 3с	гр. 4с
Рабочее освещение	пам:1	пам:1	пам:1	пам:1	пам:1	пам:1	пам:2	пам:1	—	пам:1,2	пам:1,2	пам:1	пам:1	пам:1	пам:2
	1,2	0,9	0,9	1,05	0,4	0,072	0,05	0,1	0,06	0,011		0,45	0,45	0,3	0,2
	5,65	4,26	4,26	4,97	1,89	0,34	0,25	0,49	0,3	0,05		2,2	2,2	1,47	0,93
Наименование потребителя	Управление освещением гр. 1а-4а	Рабочее освещение	Рабочее освещение	Рабочее освещение	Рабочее освещение	Рабочее освещение	Рабочее освещение	Подсветка	Реклама	Аварийное освещение	Эвакуационное освещение	Розетки для подсветки	Розетки для подсветки	Розетки для подсветки	Бытовые розетки

Примечания:

Марки автоматов указаны по каталогу АВВ.
 Заказчик вправе предложить оборудование и марки кабеля других производителей при условии эквивалентности технических характеристик.

ТЕХНИЧЕСКИЕ ПАРАМЕТРЫ ШКАФА:
 Производитель - АВВ
 Шкаф навесной IP43 на 96 модулей

Магазин, ТЦ Outlet Village Белая Дача						
Изм.	Кол.	Лист	№ док.	Подпись	Дата	
ГИП						
Рук. гр.						
Инженер	Шевчук А.А.				11.2014	
Н. контр.						
Электрооборудование и электроосвещение				Стадия	Лист	Листов
Однолинейная расчетная электрическая схема щита ЩУР (начало)				Р	4	

Согласовано

Взамен. инв. №

Подпись и дата

Инв. № подл.